

INSTRUKCJA OBSŁUGI



RAMIONA OBROTOWE typu RO

Producent:

KLIMAWENT S.A.

81-571 Gdynia, ul. Chwaszczyńska 194

tel. 58 629 64 80, 58 771 43 40

fax 58 629 64 19

email: klimawent@klimawent.com.pl

www.klimawent.com.pl

911R16-RO-1,5-E-L/X

911R17-RO-2,5-E-L/X

911R22-RO-4-E-L/X

911R21-RO-2,5-E-L/Y

911R22-RO-4-E-L/Y

SPIS TREŚCI

1.	Uwagi wstępne	2
2.	Przeznaczenie	2
3.	Zastrzeżenia producenta	2
4.	Dane techniczne	2
5.	Budowa i działanie	3
6.	Montaż i uruchomienie	4
7.	Użytkowanie	6
8.	Zakłócenia w pracy, przyczyny, środki zaradcze ...	6
9.	Instrukcja konserwacji	6
10.	Instrukcja BHP	7
11.	Transport i przechowywanie.....	7
12.	Warunki gwarancji	7

1. UWAGI WSTĘPNE

Niniejsza instrukcja jest przeznaczona dla nabywcy i przyszłego użytkownika ramion **obrotowych typu RO**. Są w niej zamieszczone wskazówki dotyczące zastosowania, uruchamiania i eksploatacji w/w wyrobów. **Właśnie dlatego przed przystąpieniem do montażu urządzenia na stanowisku pracy oraz przed jego uruchomieniem należy dokładnie zapoznać się z treścią niniejszej instrukcji.**

Ze względu na stałe udoskonalanie swoich wyrobów producent zastrzega sobie możliwość zmian konstrukcyjnych, których celem jest podwyższanie walorów użytkowych oraz bezpieczeństwa urządzenia. W razie stwierdzenia wadliwej pracy ramienia ssącego należy zwrócić się z zapytaniem do producenta lub jego upoważnionego przedstawiciela.

Konstrukcja ramion obrotowych typu RO odpowiada wymogom aktualnego poziomu techniki oraz zapewnienia bezpieczeństwa i zdrowia.

2. PRZEZNACZENIE

Ramiona obrotowe zwiększają zasięg pracy przyłączonych do nich wiszących ramion odciągowych ERGO. W wersji podstawowej na końcu ramienia obrotowego montuje się ramię ssące ERGO. W wersji „łamej” ramię ERGO mocuje się na końcu zestawu składającego się z dwóch ramion obrotowych.

3. ZASTRZEŻENIA PRODUCENTA

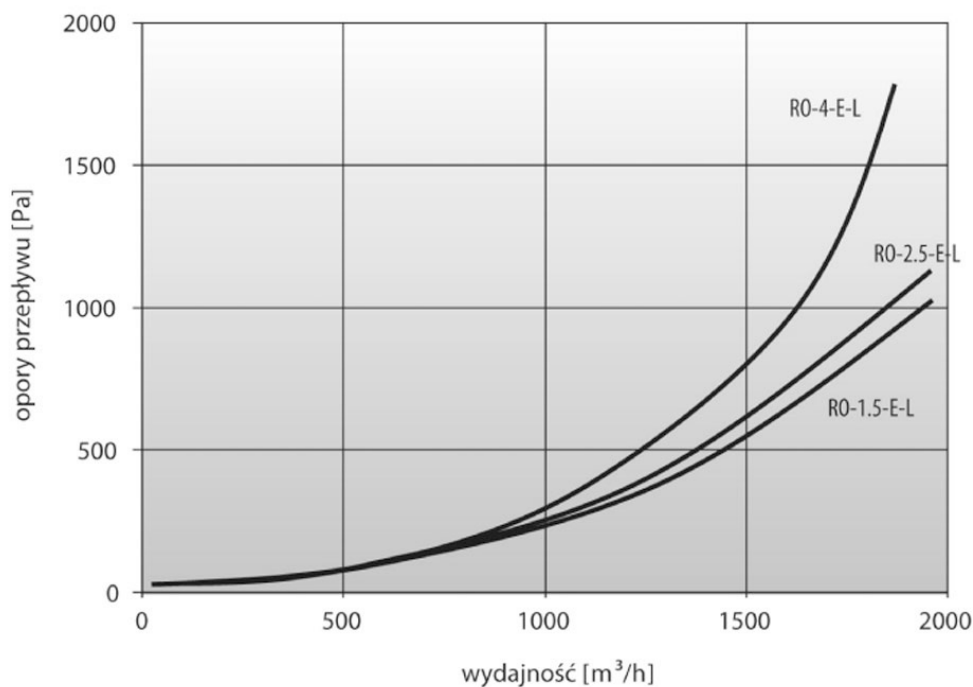
- 3.1 Producent nie ponosi odpowiedzialności za skutki wynikające z niezgodnego z przeznaczeniem użytkowania urządzenia.
- 3.2 Niedopuszczalne jest instalowanie na urządzeniu dodatkowych elementów niewchodzących w jego skład lub wyposażenie.
- 3.3 Niedopuszczalne są samowolne przeróbki i modyfikacje urządzenia.
- 3.4 Przed montażem urządzenia sprawdzić nośność elementów konstrukcyjnych, do których urządzenie będzie przymocowane. Nieprawidłowe pod względem wytrzymałościowym zamocowanie może doprowadzić do uszkodzenia lub zniszczenia urządzenia, a także stwarzać zagrożenie dla znajdujących się w pobliżu ludzi.

4. DANE TECHNICZNE

Tab.1

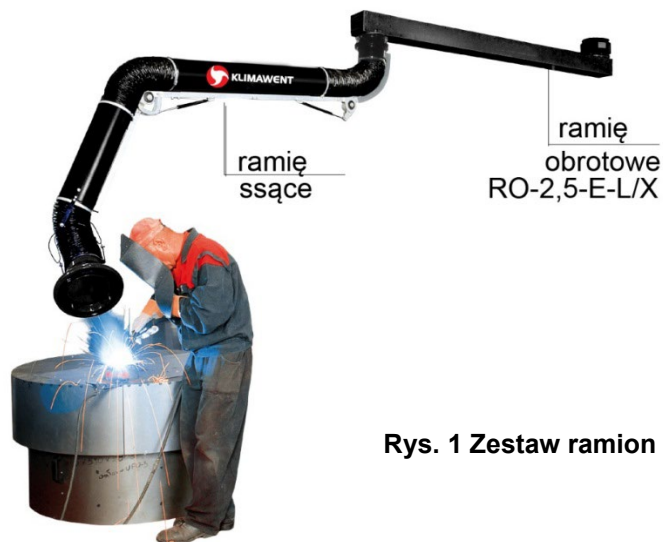
Typ	Nr kat.	Średnica przyłączeniowa [mm]	Masa [kg]	Maksymalny moment M [Nm]
RO-1,5-E-L/X	911R16	160	46	1400
RO-2,5-E-L/X	911R17	160	51	1700
RO-4-E-L/X	911R22	160	84	3100
RO-2,5-E-L/Y	911R21	160	68	4400
RO-4-E-L/Y	911R23	160	98	6400

UWAGA: Przed zawieszeniem ramienia sprawdzić, czy nośność ściany lub innego elementu konstrukcyjnego oraz łączników śrubowych jest wystarczająca do przeniesienia momentu M.



5. BUDOWA I DZIAŁANIE

Ramię obrotowe jest zbudowane z gniazda łożyskującego połączonego z blaszanym kanałem wentylacyjnym o przekroju prostokątnym. Ramiona RO-L/X o zasięgu 1,5 i 2,5 m posiadają gniazda wykonane z odlewanych pierścieni aluminiowych łożyskowanych tocznie, natomiast pozostałe ramiona posiadają gniazda wykonane z elementów stalowych łożyskowanych ślizgowo. Opory ruchu są minimalne, co pozwala na łatwe przemieszczanie ramienia w strefie pracy.



Rys. 1 Zestaw ramion w wersji podstawowej



Rys. 2 Zestaw ramion w wersji „łamanej”

6. MONTAŻ I URUCHOMIENIE

Przed zamontowaniem ramienia obrotowego w obiekcie należy:

1. Sprawdzić nośność elementów konstrukcyjnych budynku, do których przewiduje się montaż ramienia obrotowego typu RO,
2. Przygotować niezbędne elementy konstrukcyjne związane z konstrukcją budynku w miejscu montażu dostosowane do połączenia śrubowego płyty oporowej wspornika przyściennego.

Średnice, rozmieszczenie i ilość otworów pod śruby oraz średnice śrub mocujących płyty montażowe dla ramion obrotowych - RO podano na załączonych rysunkach.

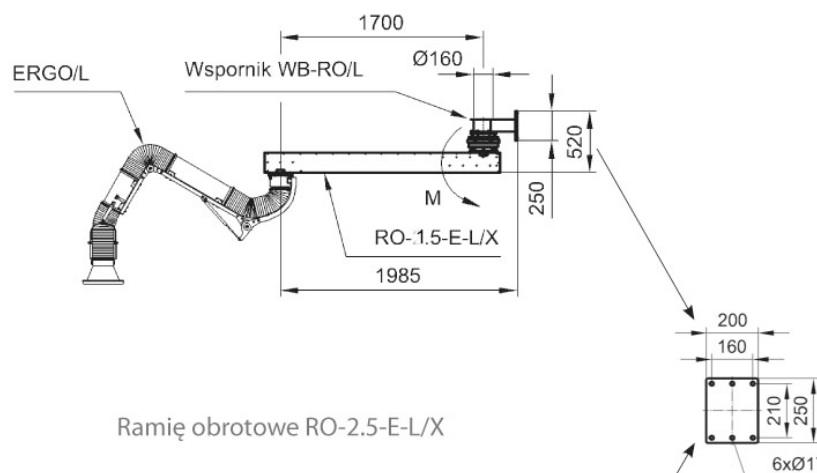
Przy montażu należy zwrócić uwagę na ustawienie w pionie płyty montażowej. W przypadku odchylenia od pionu, ramię będzie miało tendencję do samoczynnego ustawiania się tylko w jednym położeniu. Konstrukcja gniazda obrotowego umożliwia:

- posadowienie i zamocowanie wentylatora wyciągowego
- przyłączenie instalacji wyciągowej

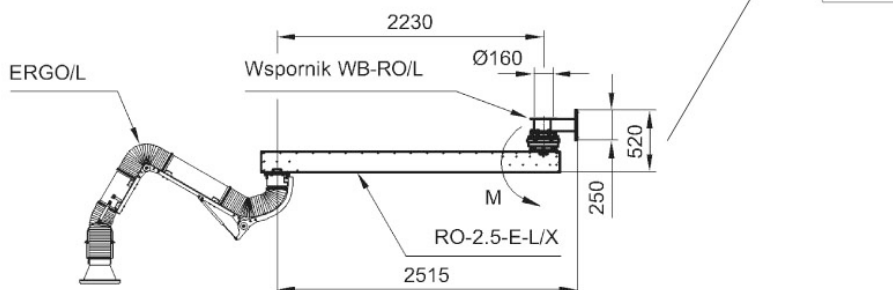
Ramiona obrotowe typu RO-E-L/X

Ramię obrotowe RO-E-L/X jest przeznaczone do podwieszenia ramienia ssącego ERGO-L na jego swobodnym końcu. Ramię obrotowe mocuje się do ściany poprzez wspornik ścienny WB-RO/L w przypadku ramion RO-1,5 i RO-2,5 lub bezpośrednio do ściany w przypadku ramienia RO-4-E-L/X.

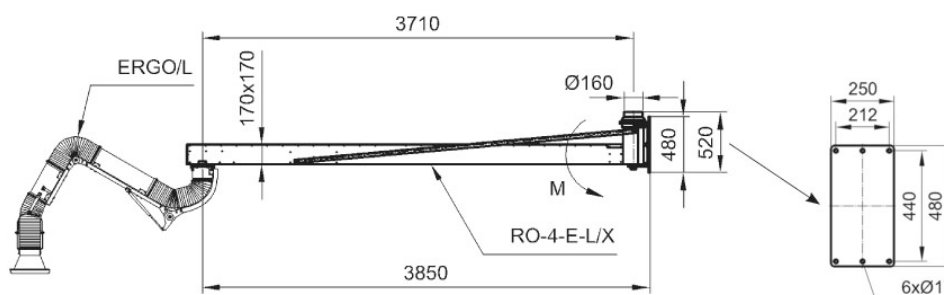
Ramię obrotowe RO-1.5-E-L/X



Ramię obrotowe RO-2.5-E-L/X



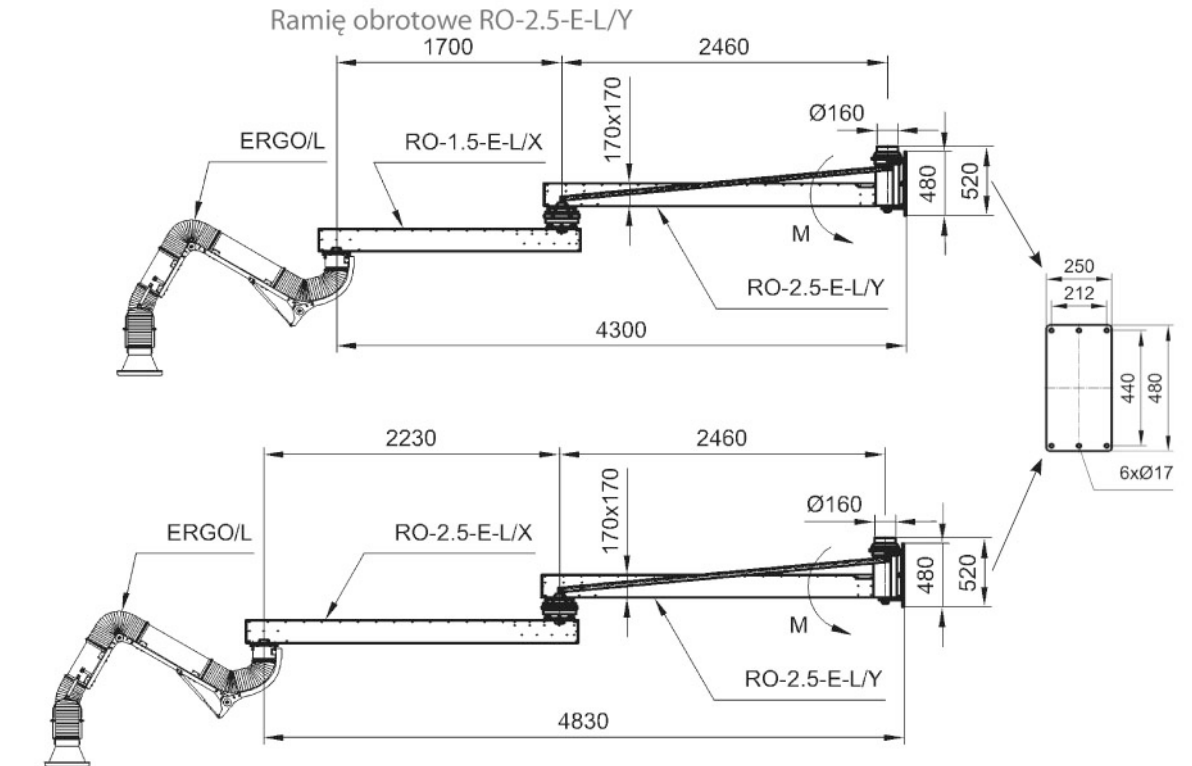
Ramię obrotowe RO-4-E-L/X



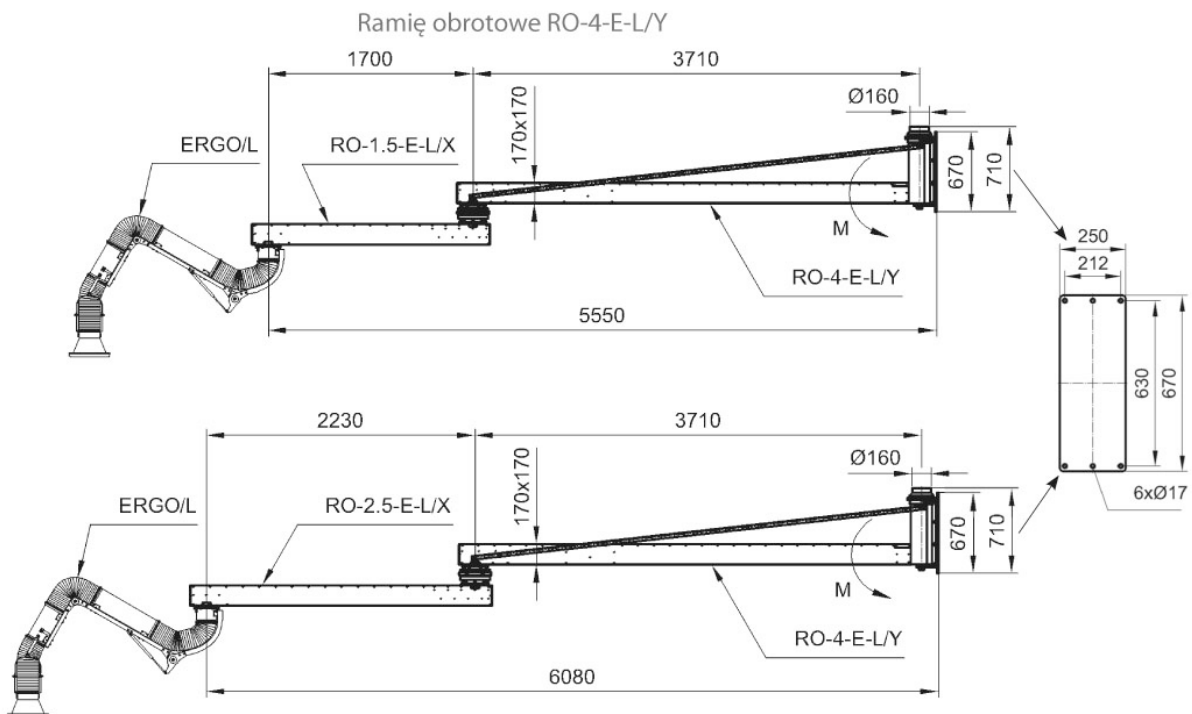
Rys.3

Ramiona obrotowe typu RO-E-L/Y

Ramię obrotowe RO-E-L/Y przeznaczone jest do jednoczesnego podwieszenia ramienia RO-1,5-E-L/X lub RO-2,5-E-L/X oraz ramienia ssącego ERGO-L. Ramię obrotowe mocuje się do ściany bezpośrednio.



Wspornik ścienny nie stanowi standardowego wyposażenia ramienia. Należy zamawiać oddzielnie.



Rys.4

7. UŻYTKOWANIE

A. Przed przystąpieniem do pracy:

- Sprawdzić, czy ramię obraca się bez oporów i czy po zatrzymaniu w określonej pozycji nie zmienia jej samoczynnie.
- Ustawić ramię obrotowe, w pozycji najbardziej dogodnej, do pracy na stanowisku, a jednocześnie nie stwarzającej utrudnień dla ruchu i obserwacji pola pracy.

B. Po zakończeniu pracy:

- Urządzenie pozostawić w dotychczasowej pozycji, jeśli nie spowoduje to utrudnień w ruchu lub zagrożeń. Jeżeli jest to wskazane ustawić ramię ssące i ramię obrotowe w wymaganej pozycji postojowej.

8. ZAKŁÓCENIA W PRACY, PRZYCZYNY, ŚRODKI ZARADCZE

Tab. 3

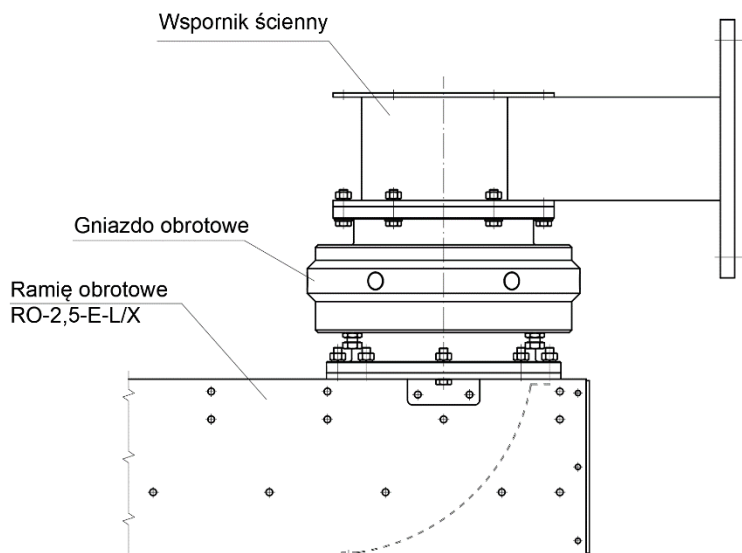
Objawy	Przyczyna	Środki zaradcze
Ramię obrotowe ustawia się samoczynnie w jednym położeniu.	Mocowanie gniazda obrotowego nie jest ustawione pionowo.	Doprowadzić do pionu gniazdo obrotowe poprzez wy poziomowanie płyty montażowej mocującej urządzenie.
Ramię obrotowe obraca się zbyt ciężko lub zbyt lekko	Źle wyregulowane gniazdo obrotowe.	Dokręcić lub poluzować śruby regulacyjne.

9. KONSERWACJA

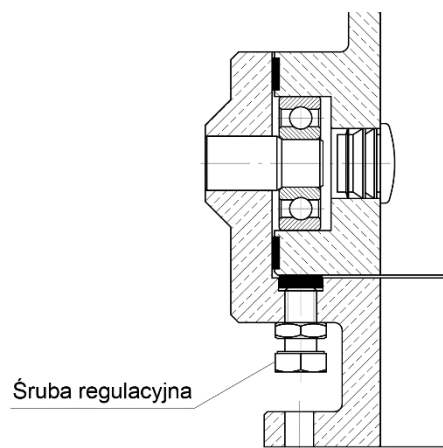
9.1. Gniazdo obrotowe ze wspornikiem

Głowicę obrotową ramienia RO-2,5-E-L/X nie wymaga smarowania. Jego konstrukcja pozwala na pracę bez obsługi przez dłuższy czas. Zaleca się wykonać regulację co 12 miesięcy lub w momencie wyczuwalnego luzu na gnieździe podczas manipulacji w górę i dół.

W tym celu należy wybrać luz przy pomocy śrub regulacyjnych zamontowanych na obwodzie tulei stałej. Czynność tą należy wykonać naprzemiennie (Rys. 5a i 5b).



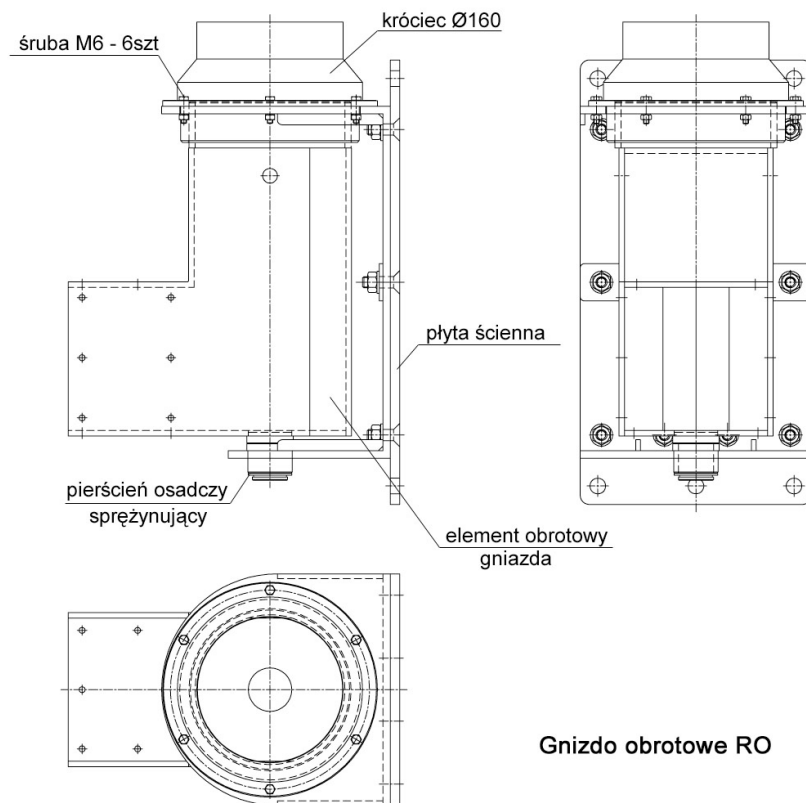
Rys.5a Ramię obrotowe ze wspornikiem



Rys.5b Gniazdo obrotowe – regulacja

9.2. Gniazdo obrotowe RO

Konstrukcja ramienia obrotowego RO umożliwia pracę bez stałej obsługi konserwacyjnej. Okresowe przeglądy konserwacyjne zaleca się wykonywać co 6 miesięcy. W ramach przeglądu konserwacyjnego należy oczyścić ramię z pyłów i innych zanieczyszczeń oraz sprawdzić połączenia śrubowe.



Rys. 6

10. INSTRUKCJA BHP

Uruchomienie i obsługa mogą odbywać się jedynie po zapoznaniu się z niniejszą Instrukcją Obsługi.

1. Ramiona obrotowe typu RO nie stwarzają specjalnych zagrożeń z punktu widzenia bezpieczeństwa pod warunkiem poprawnego i trwałego zamocowania ramienia do ściany pomieszczenia lub innego elementu konstrukcyjnego budynku. Niepewne zamocowanie urządzenia grozi jego oderwaniem, co spowodować może poważne zagrożenie dla bezpieczeństwa znajdujących się w pobliżu osób.
2. Zabrania się obciążania ramienia obrotowego dodatkowymi siłami.
3. Po zakończeniu pracy urządzenia, należy ustawić je w takiej pozycji, aby nie tamowało ruchu i nie stwarzało przeszkód i zagrożeń dla innych pracowników lub użytkowników pomieszczenia.
4. Podczas korzystania z urządzenia, należy w sposób właściwy korzystać z ogólnych przepisów dotyczących bezpieczeństwa i higieny pracy.

11. TRANSPORT I PRZECHOWYWANIE

Ramiona obrotowe typu RO należy przechowywać i transportować opakowane. Urządzenia należy przechowywać w pomieszczeniach suchych i przewiewnych. Transport i przeładunek winny się odbywać w sposób eliminujący uszkodzenia, zadrapania, wgniecenia samych urządzeń, a także zniszczenie opakowania lub zatarcie występujących na nim oznaczeń.

12. WARUNKI GWARANCJI

Producent udziela 12-miesięcznej gwarancji licząc od dnia zakupu urządzenia.

Gwarancja nie obejmuje:

- urządzenia używanego niezgodnie z przeznaczeniem.
- uszkodzeń mechanicznych zawinionych przez użytkownika
- samowolnych przeróbek i adaptacji urządzenia.
- uszkodzeń wynikłych wskutek niewłaściwego przechowywania lub niewłaściwej konserwacji

Niestosowanie się do punktu 3. „Zastrzeżenia producenta” niniejszej instrukcji, a zwłaszcza samowolna przeróbka urządzenia lub stosowanie go niezgodnie z przeznaczeniem, powoduje utratę gwarancji.

