

INSTRUKCJA OBSŁUGI



Ramiona ssące ERGO-MINI kwasoodporne

Producent:

KLIMAWENT S.A.

81-571 Gdynia, ul. Chwaszczyńska 194

tel. 58 629 64 80, 58 771 43 40

fax 58 629 64 19

email: klimawent@klimawent.com.pl

www.klimawent.com.pl

910R53-ERGO-MINI-50/3-950

910R59-ERGO-MINI-75/3-1150

SPIS TREŚCI

1.	Uwagi wstępne	2
2.	Przeznaczenie	2
3.	Zastrzeżenia producenta	3
4.	Dane techniczne	3
5.	Budowa i działanie	4
6.	Montaż i uruchomienie	5
7.	Użytkowanie	5
8.	Zakłócenia w pracy, przyczyny, środki zaradcze ...	6
9.	Instrukcja konserwacji	6
10.	Instrukcja BHP	6
11.	Transport i przechowywanie.....	6
12.	Warunki gwarancji	6

1. UWAGI WSTĘPNE

Niniejsza instrukcja jest przeznaczona dla przyszłego użytkownika ramion ssących ERGO-MINI. Jej celem jest dostarczenie wskazówek odnośnie zastosowania, uruchamiania i eksploatacji ramion ERGO-MINI.

Przed przystąpieniem do użytkowania ramion należy dokładnie zapoznać się z treścią instrukcji. W razie stwierdzenia wadliwej pracy ramion lub usterek, których nie można usunąć we własnym zakresie, należy zwrócić się z zapytaniem do producenta lub jego przedstawiciela.

Ze względu na ciągłość prac prowadzonych przy doskonaleniu naszych wyrobów, zastrzegamy sobie możliwość zmian konstrukcyjnych podwyższających walory użytkowe.

Konstrukcja urządzenia filtrowentylacyjnego **ERGO-MINI** odpowiada wymaganiom aktualnego poziomu techniki oraz zapewnienia bezpieczeństwa i zdrowia.

2. PRZEZNACZENIE

Kwasoodporne ramiona ssące ERGO-MINI przeznaczone są do usuwania zanieczyszczeń pyłowych i gazowych, gdzie występuje emisja niewielkich ilości zanieczyszczeń.

Ramiona mają zastosowanie m.in. w przemyśle chemicznym, farmaceutycznym, elektronicznym, złotniczo-jubilskim.

Ramię może współpracować z odpowiednim wentylatorem wyciągowym obsługującym sieć, do której można podłączyć od kilka do kilkudziesięciu ramion.

Samonastawne przeguby cierne i obrotowa głowica mocująca pozwalają na dowolne usytuowanie ramienia na stanowisku pracy.

Elementy ramienia wykonano z materiałów kwasoodpornych (PCV, poliamid, stal nierdzewna).

Ramona ssące ERGO-MINI produkowane są w wersjach różniących się:

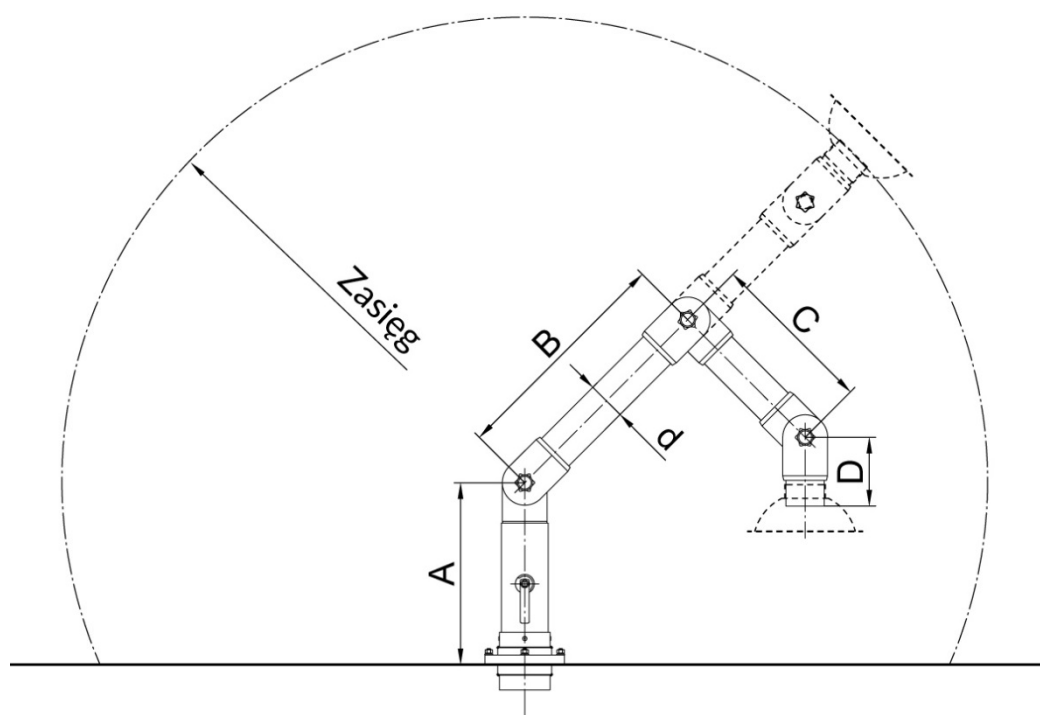
- średnicą ramion ($\varnothing 50$ mm i $\varnothing 75$ mm),
- zasięgiem.
- ilością przegubów



3. ZASTRZEŻENIA PRODUCENTA

1. Producent nie ponosi odpowiedzialności za skutki wynikające z niezgodnego z przeznaczeniem użytkowania urządzenia.
2. Niedopuszczalne jest instalowanie na urządzeniu dodatkowych elementów niewchodzących w jego skład lub wyposażenie.
3. Niedopuszczalne są samowolne przeróbki lub modyfikacje urządzenia.
4. Należy chronić ramiona przed uszkodzeniami mechanicznymi.

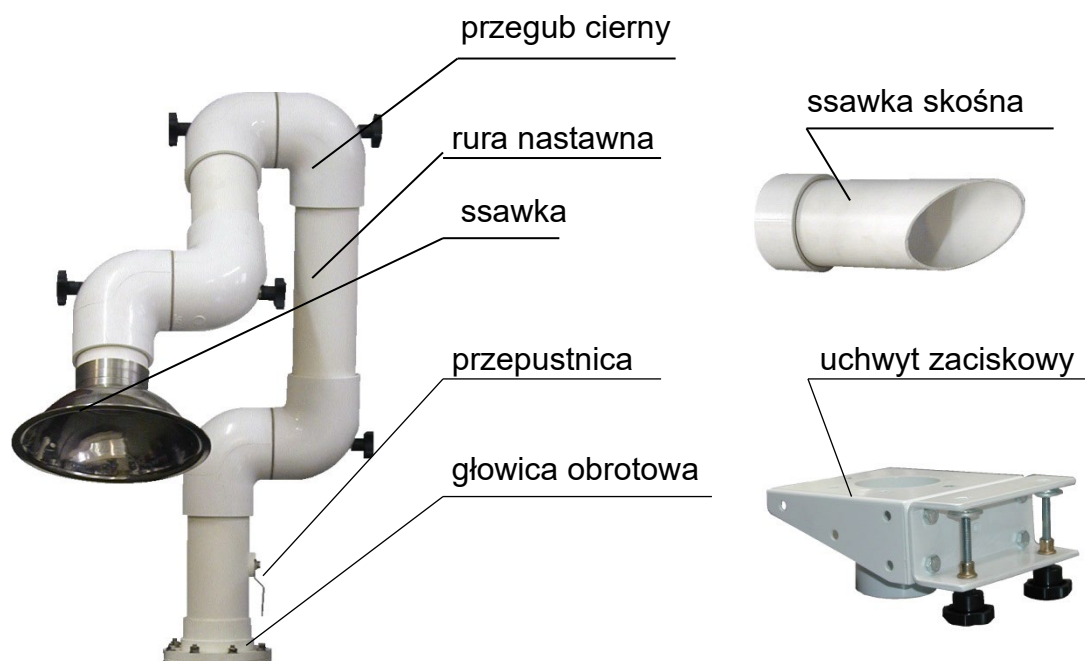
4. DANE TECHNICZNE



ERGO-MINI/K-50/3, ERGO-MINI-75/3

typ	numer katalogowy	zasięg [mm]	d (Ø) [mm]	A [mm]	B [mm]	C [mm]	D [mm]	masa [kg]	opory przepływu przy wydajności 120m ³ /h [Pa]
ERGO-MINI/K -50/3-950	910R53	720	60	280	360	260	100	2,5	490
ERGO-MINI/K-75/3-1150	910R59	950	80	265	460	360	130	3,0	220

5. BUDOWA I DZIAŁANIE



Rys.2 Budowa

Ramię ssące ERGO-MINI składa się z następujących elementów:

- głowicy obrotowej z rurą obrotową
- dwóch lub trzech rur nastawnych
- przegubów kolanowych z regulacją momentu tarcia
- uchwytu zaciskowego (na życzenie)
- ssawek wymiennych (na życzenie)

Rura głowicy obrotowej jest zaopatrzona w przepustnicę i może wykonywać pełny obrót wokół osi pionowej.

Ramię można mocować w następujący sposób:

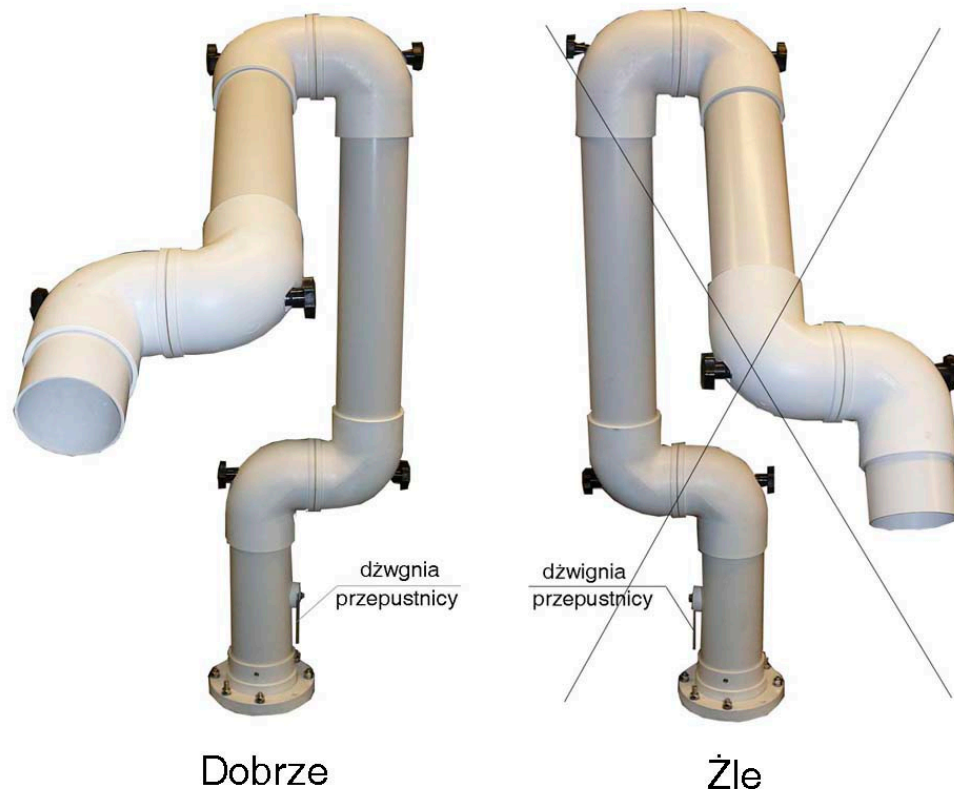
1. Bezpośrednio do blatu stołu.
2. Przy użyciu uchwytu zaciskowego mocowanego do blatu stołu lub ściany.

Połączone przegubami ciernymi elementy rurowe wraz ze ssawką i głowicą obrotową tworzą kanał wentylacyjny, poprzez który następuje odsysanie zapyłonego powietrza. Konfigurację tego ramienia można zmieniać w zasięgu konkretnego typu ramienia.

Dodatkową możliwość regulacji zasysanego powietrza daje zainstalowana przepustnica.

6. MONTAŻ I URUCHOMIENIE

Ramiona ssące ERGO-MINI możemy konfigurować w dowolny sposób w zależności od potrzeb. Montujemy bezpośrednio do blatu – służy do tego 6 otworów w kołnierzu głowicy obrotowej. W razie potrzeby montujemy przy krawędzi blatu lub przy ścianie wykorzystując przy tym uchwyt zaciskowy. Wówczas kołnierz przykręcamy do uchwyty zaciskowego. Ramię zamocować zgodnie z rys.2 (pozycja „dobrze”). Ssawkę ustawić w odległości takiej, by nie utrudniała pracy i skutecznie odsysała dymy. Dźwignią przepustnicy wyregulować ilość zasysanego powietrza tak, aby skutecznie likwidować zadymienie lub zapylenie bez zbędnego przeciągu.



Rys.2

7. UŻYTKOWANIE

Konstrukcja urządzenia pozwala na bezawaryjną i bezpieczną pracę bez specjalnych zabiegów. W każdym z przegubów ramienia zabudowany jest pierścień cierny, którego zadaniem jest utrzymywanie urządzenia we właściwej pozycji podczas pracy. Dokręcenie nakrętek radełkowanych zwiększa moment tarcia, a poluzowanie ich powoduje zmniejszenie tego momentu. Regulację hamulców w poszczególnych przegubach należy przeprowadzić tak, aby z jednej strony zapewnić samohamowność urządzenia, (co jest istotne dla utrzymania właściwej pozycji podczas pracy), a z drugiej strony nie spowodować nadmiernych oporów ruchu podczas zmiany tego położenia. Podczas pracy wielokrotnie można zmieniać położenie ssawki ramienia ssącego i przepustnicy, każdorazowo dostosowując je do aktualnych potrzeb użytkownika. Po zakończonej pracy należy wyłączyć wentylator wyciągowy lub, jeśli urządzenie współpracuje ze stacjonarną instalacją wyciągową, zamknąć przepustnicę na ssawce.

8. ZAKŁÓCENIA W PRACY, PRZYCZYNY, ŚRODKI ZARADCZE

zakłócenia	możliwe przyczyny	środki zaradcze
ramiona opadają	źle wyregulowane przeguby	Zwiększyć docisk pierścienia ciernego przy pomocy nakrętek radełkowych
spadek ilości odsysanego powietrza	przymknięta przepustnica	zmienić pokrętłem położenie przepustnicy
	w ramieniu ssącym utkwiał przedmiot zakłócający pracę	usunąć przedmiot

9. KONSERWACJA

Konstrukcja urządzenia umożliwia jego długotrwałą pracę bez technicznej obsługi. Podczas prac konserwacyjnych kontrolować punkty mechanicznego zamocowania, przeguby oraz łożysko głowicy obrotowej. Na bieżąco usuwać nagromadzone zanieczyszczenia w ssawce.

Po upływie rocznego okresu eksploatacji urządzenia należy poddać je szczegółowemu przeglądowi technicznemu, oraz wymienić lub naprawić elementy, których zużycie lub uszkodzenie podczas przeglądu zostało stwierdzone.

Serwis urządzeń prowadzi:

KLIMAWENT S.A. 81-571 Gdynia, ul. Chwaszczyńska 194 tel. 58 629 64 80

10. INSTRUKCJA BHP

Ramiona ssące typu ERGO - MINI nie stwarzają specjalnych zagrożeń z punktu widzenia bezpieczeństwa pod warunkiem poprawnego i trwałego zamocowania ramienia .

Obsługa urządzenia jest łatwa i bezpieczna oraz nie stwarza zagrożenia dla obsługujących je osób. Przy korzystaniu z urządzenia należy w sposób właściwy korzystać z ogólnych przepisów BHP.

Producent nie ponosi odpowiedzialności za skutki wynikające z zastosowania urządzenia niezgodnie z jego przeznaczeniem i możliwościami, a także wynikających z wprowadzonych samowolnie zmian i przeróbek.

11. TRANSPORT I PRZECHOWYWANIE

Urządzenie należy przechowywać w pomieszczeniu suchym i przewiewnym. Transport i przeładunek winny się odbywać w sposób eliminujący uszkodzenia, zadrapania, wgniecenia samych urządzeń, a także zniszczenie opakowania lub zatarcie występujących na nim oznaczeń.

12. WARUNKI GWARANCJI

Okres gwarancji określony jest w karcie gwarancyjnej urządzenia.

Gwarancja nie obejmuje:

- urządzenia używanego niezgodnie z przeznaczeniem
- uszkodzeń mechanicznych zawinionych przez użytkownika
- samowolnych przeróbek i adaptacji urządzenia
- uszkodzeń wynikłych wskutek niewłaściwego przechowywania lub niewłaściwej konserwacji
- niesprawności będących wynikiem normalnego zużycia eksploatacyjnego

Niestosowanie się do pkt. 3. „Zastrzeżenia producenta” niniejszej instrukcji, a zwłaszcza samowolna przeróbka urządzenia lub stosowanie go niezgodnie z przeznaczeniem, powoduje utratę gwarancji.

