



INSTRUKCJA OBSŁUGI



Ramiona odciągowe stojące **ERGO LUX-R**

PL



Instrukcja obsługi dotyczy następujących modeli urządzeń:

Nr katalogowy	Nazwa produktu
910R80	ERGO LUX-M-1,5-R
910R81	ERGO LUX-M-2-R
910R82	ERGO LUX-K-2-R
910R83	ERGO LUX-K-3-R
910R84	ERGO LUX-L-2-R
910R85	ERGO LUX-L-3-R
910R86	ERGO LUX-L-4-R
910R87	ERGO LUX-D-2-R
910R88	ERGO LUX-D-3-R
910R89	ERGO LUX-D-4-R
909R08	ERGO LUX-LL-2-R
909R09	ERGO LUX-LL-3-R
909R10	ERGO LUX-LL-4-R
909R11	ERGO LUX-DL-2-R
909R12	ERGO LUX-DL-3-R
909R13	ERGO LUX-DL-4-R



Instrukcja obsługi – tytuł: „Ramiona odciągowe stojące ERGO LUX-R”

Struktura i forma instrukcji uwzględniają zasady ujęte w:

PN-EN 82079-1, PN-EN ISO 20607, PN-EN ISO 7010, MD 2006/42/WE oraz innych normach zharmonizowanych.



Nazwa i adres producenta:

KLIMAWENT S.A. Poland
ul. Chwaszczyńska 194, 81-571 Gdynia
tel.: +48 58 629 64 80
fax: +48 58 629 64 19
e-mail: klimawent@klimawent.com.pl
strona WWW: www.klimawent.com.pl

Copyright © by **KLIMAWENT S.A.**
Gdynia 2025

Data publikacji: **2025-02-04**
Ilość stron: 20

SPIIS TREŚCI

1.	UWAGI WSTĘPNE	5
2.	PRZEZNACZENIE	5
3.	ZASTRZEŻENIA PRODUCENTA.....	5
4.	DANE TECHNICZNE	6
5.	BUDOWA I DZIAŁANIE.....	11
6.	MONTAŻ I URUCHOMIENIE	12
7.	UŻYTKOWANIE	14
8.	ZAKŁÓCENIA W PRACY, PRZYCZYNY, ŚRODKI ZARADCZE	14
9.	KONSERWACJA	15
10.	INSTRUKCJA BHP	15
11.	TRANSPORT I PRZECHOWYWANIE	15
12.	WARUNKI GWARANCJI	15
13.	INSTRUKCJA MONTAŻU RAMION TYPU ERGO LUX-M, K, L, D-R.....	16
14.	WZÓR DEKLARACJI ZGODNOŚCI.....	18



1. UWAGI WSTĘPNE

Niniejsza instrukcja jest przeznaczona dla nabywcy i przyszłego użytkownika ramion ssących typu **ERGO LUX**. Są w niej zamieszczone wskazówki dotyczące zastosowania, uruchamiania i eksploatacji w/w wyrobów. **Właśnie dlatego przed przystąpieniem do montażu urządzenia na stanowisku pracy oraz przed jego uruchomieniem należy dokładnie zapoznać się z treścią niniejszej instrukcji.**

Ze względu na stałe udoskonalanie swoich wyrobów producent zastrzega sobie możliwość zmian konstrukcyjnych, których celem jest podwyższanie walorów użytkowych oraz bezpieczeństwa urządzenia. W razie stwierdzenia wadliwej pracy ramienia ssącego należy zwrócić się z zapytaniem do producenta lub jego upoważnionego przedstawiciela.

Konstrukcja ramion ssących typu **ERGO LUX** odpowiada wymogom aktualnego poziomu techniki oraz zapewnienia bezpieczeństwa i zdrowia zamieszczonym w następujących aktach prawnych:

Dyrektywa 2006/42/WE Parlamentu Europejskiego i Rady z dnia 17 maja 2006 r. w sprawie maszyn zmieniającej dyrektywę 95/16/WE (przekształcenie) (Dz. Urz. UE L157 z dn. 09 czerwca 2006 r. str. 24).

Rozporządzenie Ministra Gospodarki z dnia 21 października 2008 r. w sprawie wymagań dla maszyn (Dz. U. nr 199 z 2008 r. poz. 1228)

Spełnia również wymagania następującej normy zharmonizowanej:

PN-EN ISO 12100:2012 Bezpieczeństwo maszyn – Ogólne zasady projektowania – Ocena ryzyka i zmniejszanie ryzyka

2. PRZEZNACZENIE

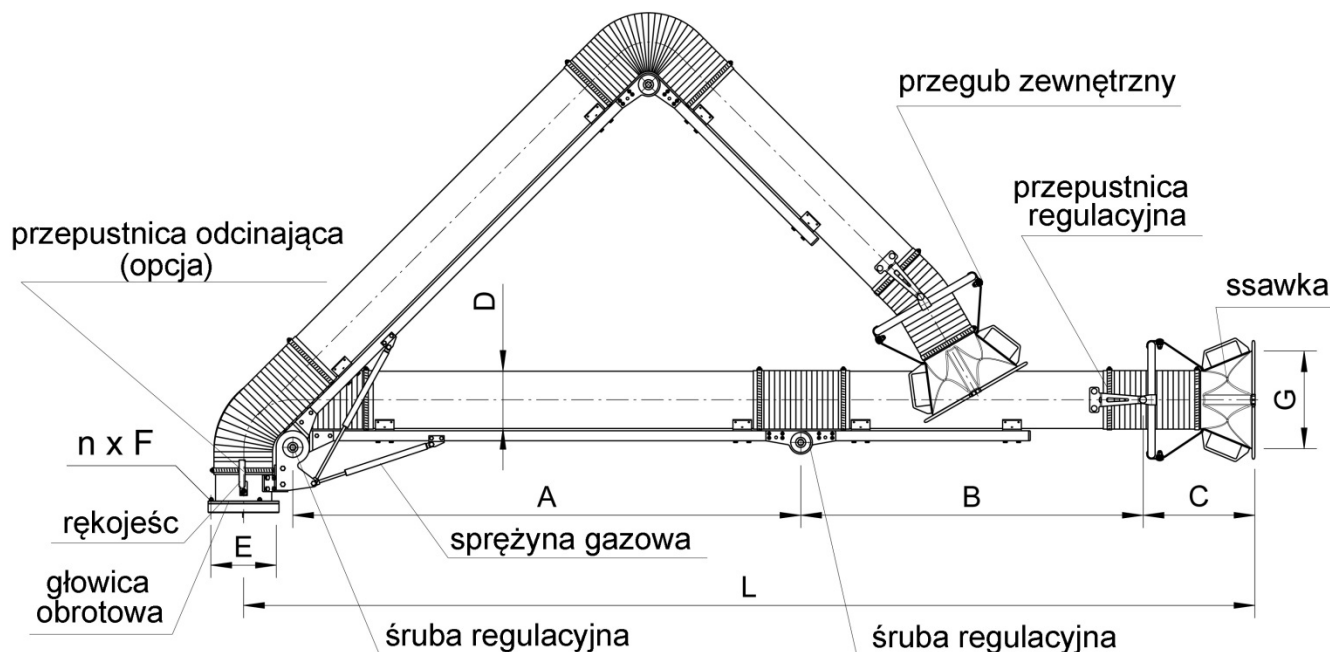
Ramiona **ERGO LUX-R** służą do odsysania pyłów i gazów spawalniczych, a także innych drobnych pyłów bezpośrednio ze źródła emisji. Dzięki temu w pomieszczeniach nie rozprzestrzenia się zanieczyszczone powietrze, a przebywający tam ludzie nie wdychają zanieczyszczeń. Ramiona są wykonywane w wersji wiszącej i stojącej. Mogą pracować samodzielnie z własnym wentylatorem lub w grupie podłączonej do magistrali z wentylatorem centralnym.

3. ZASTRZEŻENIA PRODUCENTA

- A. Producent nie ponosi odpowiedzialności za skutki wynikające z użytkowania urządzenia niezgodnie z przeznaczeniem.
- B. Niedopuszczalne jest instalowanie na urządzeniu dodatkowych elementów, które nie wchodzi w jego skład lub nie są częścią wyposażenia.
- C. Niedopuszczalne jest samowolne modyfikowanie urządzenia.
- D. Przewód ssący, czyli elementy elastyczne i rury, należy chronić przed uszkodzeniami mechanicznymi.
- E. Przed montażem urządzenia trzeba dokładnie sprawdzić nośność elementów konstrukcyjnych, do których ono będzie przymocowane. Niewłaściwe, niestaranne lub niestabilne zamocowanie urządzenia może bowiem doprowadzić do jego uszkodzenia, a także stwarza realne zagrożenie dla ludzi, którzy znajdują się w pobliżu.
- F. **Urządzenie nie nadaje się do przetłaczania mieszaniny z powietrzem substancji palnych w postaci gazu, pary, mgły lub pyłu, która może tworzyć atmosferę wybuchową.**
- G. Urządzenie nie może być stosowane do przetłaczania powietrza zawierającego zanieczyszczenia lepkie, które mogą się na nim osadzać.
- H. Urządzenie nie może być stosowane do przetłaczania powietrza zawierającego zanieczyszczenia żrące, które mogą oddziaływać na nie niekorzystnie.
- I. Maksymalne dopuszczalne podciśnienie w instalacji nie może przekroczyć **800 Pa** dla ramion **ERGO LUX-M; -K; -L** oraz **1400 Pa** dla **ERGO LUX-D**. W przypadku, gdy podciśnienie w instalacji, w której będzie zamontowane ramię **ERGO LUX** będzie wyższe, może nastąpić zniszczenie węży.

4. DANE TECHNICZNE

Rys. 1 Ramiona ssące typu ERGO LUX – wymiary i budowa



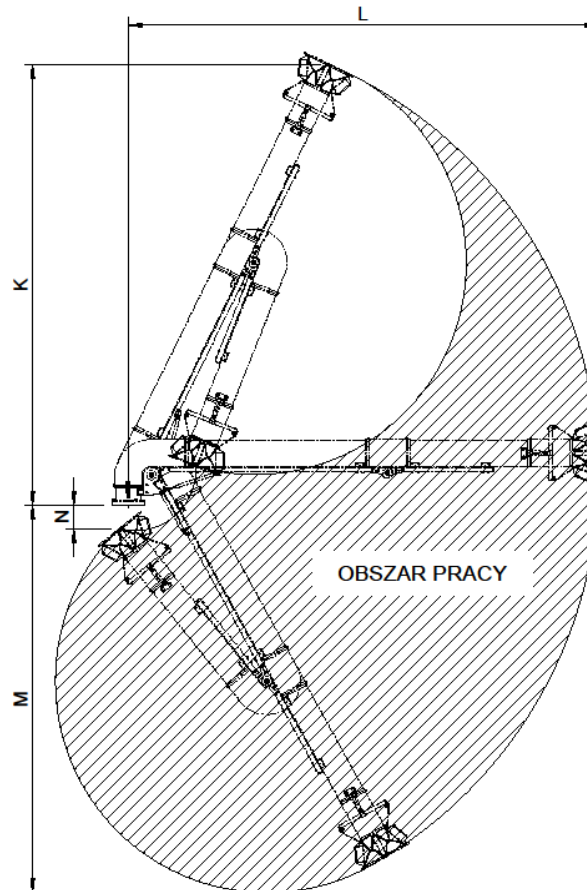
Tab.1 Ramiona ssące – wymiary, masa

Uwagi	Typ	Wymiary								Masa [kg]		
		D _n [mm]	L [m]	A [mm]	B [mm]	C [mm]	E [mm]	nxF [mm]	G [mm]			
Wersja wisząca	ssawka standardowa	ERGO LUX-M/1,5-R	100	1,8	630	555	335	Ø165	6 x Ø6,5	Ø235	10	
		ERGO LUX-M/2-R		2,2	960	675					11	
		ERGO LUX-K/2-R	125	2,3	1055	650					12,5	
		ERGO LUX-K/3-R		3,0	1540	915					14,0	
		ERGO LUX-L/2-R	160	2,3	905	790					17,5	
		ERGO LUX-L/3-R		3,15	1530	1030					19,5	
	ERGO LUX-L/4-R	200	3,8	1910	1260	22						
	ERGO LUX-D/2-R		2,3	905	790	19						
	ERGO LUX-D/3-R	200	3,15	1530	1030	22,5						
	ERGO LUX-D/4-R		3,8	1910	1260	25						
	ssawka z lampką	ERGO LUX-LL/2-R	160	2,3	905	790		Ø194	6 x Ø6,5	Ø295	17,5	
		ERGO LUX-LL/3-R		3,15	1530	1030					19,5	
		ERGO LUX-LL/4-R		3,8	1910	1260					22	
		ERGO LUX-DL/2-R	200	2,3	905	790					Ø246	8 x Ø8,5
ERGO LUX-DL/3-R		3,15		1530	1030	22						
ERGO LUX-DL/4-R		3,8		1910	1260	25						

Ramiona ssące typu **ERGO LUX-LL** i **ERGO LUX-DL** są wyposażone w ssawki z oświetleniem halogenowym. Do niniejszej instrukcji jest dołączony schemat elektryczny, który wyjaśnia sposób, w jaki to oświetlenie powinno być podłączone (patrz: rys. 4).

Tab. 2 Wielkość zasięgu ramion ssących

Typ	K [m]	M [m]	N [m]	L [m]
ERGO LUX-L(L)/2	1,4	2,4	0,6	2,3
ERGO LUX-D(L)/2				
ERGO LUX-L(L)/3	2,2	3,2	0,75	3,2
ERGO LUX-D(L)/3				
ERGO LUX-L(L)/4	2,7	3,7	1,2	3,8
ERGO LUX-D(L)/4				



Rys. 2 Obszar zasięgu ramion ssących

Tab. 3 Ssawki do ramion ERGO LUX

Rodzaj ssawki	Materiał	Typ	Z [mm]	T [mm]	H [mm]	Masa [kg]	Zastosowanie	Wyposażenie
	Tworzywo sztuczne ABS	MST	330	100	190	0,35	ERGO LUX-M/1,5 ERGO LUX-M/2	-wymieniana siatka wlotowa
		KST	330	125		0,36	ERGO LUX-K/2 ERGO LUX-K/3	
		LST	365	170		0,42	ERGO LUX-L/2 ERGO LUX-L/3 ERGO LUX-L/4	
		DST	415	210		0,53	ERGO LUX-D/2 ERGO LUX-D/3 ERGO LUX-D/4	
		LLT	365	170		0,45	ERGO LUX-LL/2 ERGO LUX-LL/3 ERGO LUX-LL/4	- wymienna siatka wlotowa - lampa halogenowa 12V - wyłącznik
		DLT	415	210		0,55	ERGO LUX-DL/2 ERGO LUX-DL/3 ERGO LUX-DL/4	

Tab.4 Siatka wlotowa do ssawek

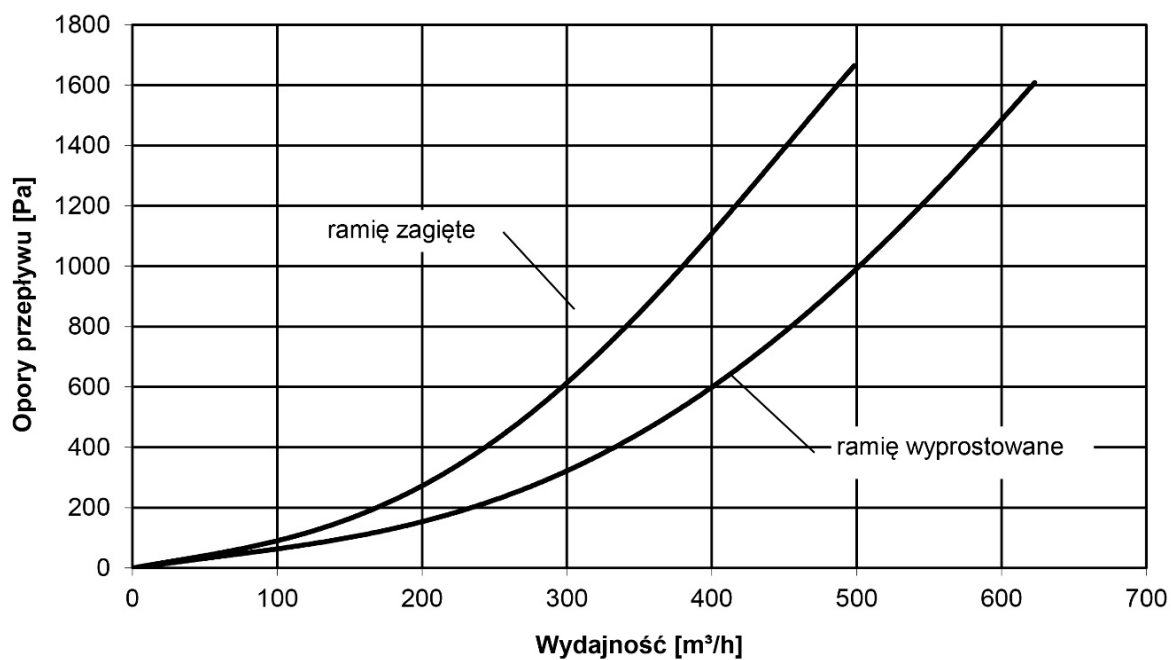
	Typ	P [mm]	Zastosowanie	Masa [kg]
	DST	~Ø410	ssawka DST	0,15
	LST	~ Ø 360	ssawka LST	0,10
	MKST	~ Ø 320	ssawka MST ssawka KST	0,08
	LLT	~ Ø 360	ssawka LLT	0,09
	DLT	~ Ø 410	ssawka DLT	0,14

Tab. 5 Wspornik ścienny – dodatkowy element urządzenia.

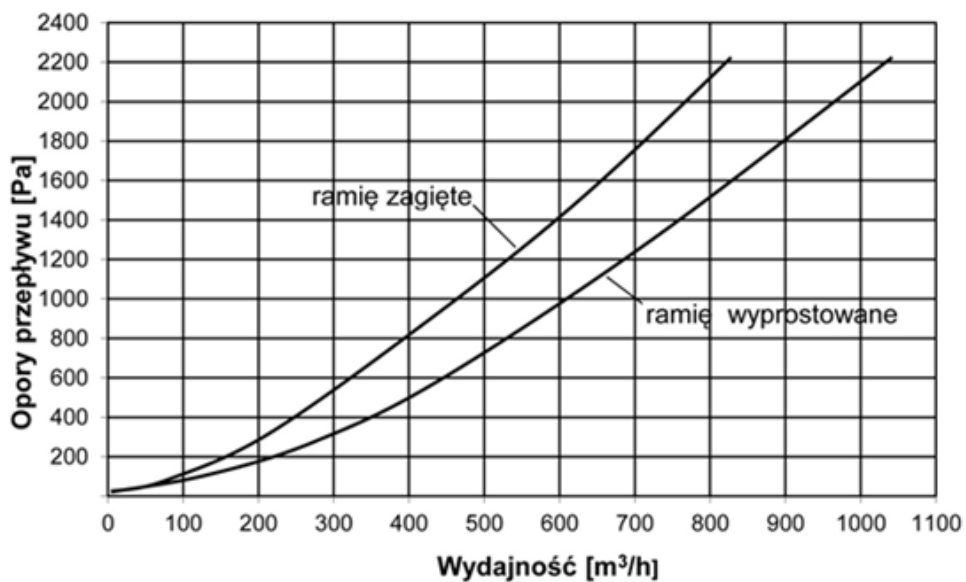
	Blacha stalowa	Typ	D [mm]	Masa	Zastosowanie
		WBN-125-K	250	3	ERGO LUX-M ERGO LUX-K
		WBN-160-L	320	4,6	ERGO LUX -L
		WBN-200-D	340	6,1	ERGO LUX-D

4.1 Charakterystyki przepływowe ramion ssących typu ERGO LUX

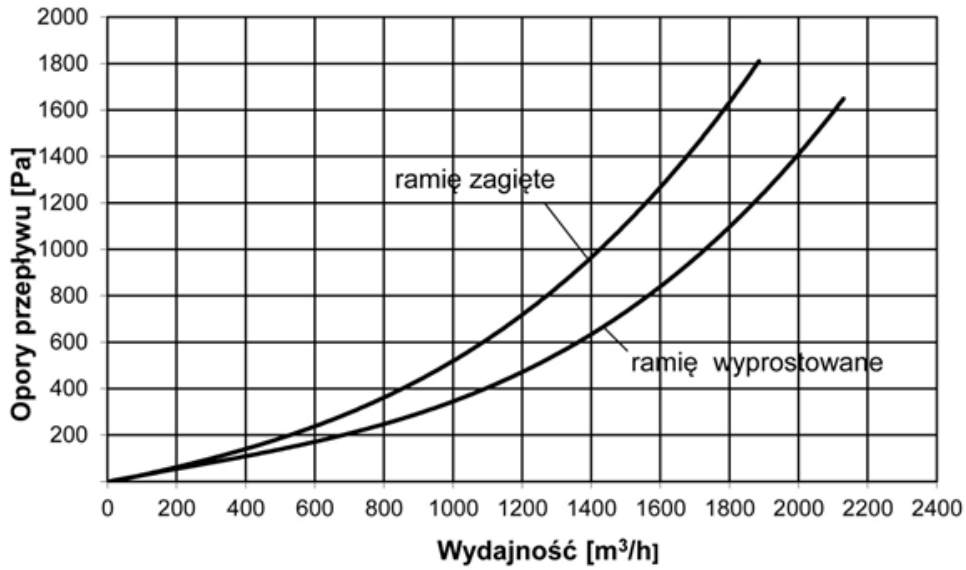
ERGO LUX-M



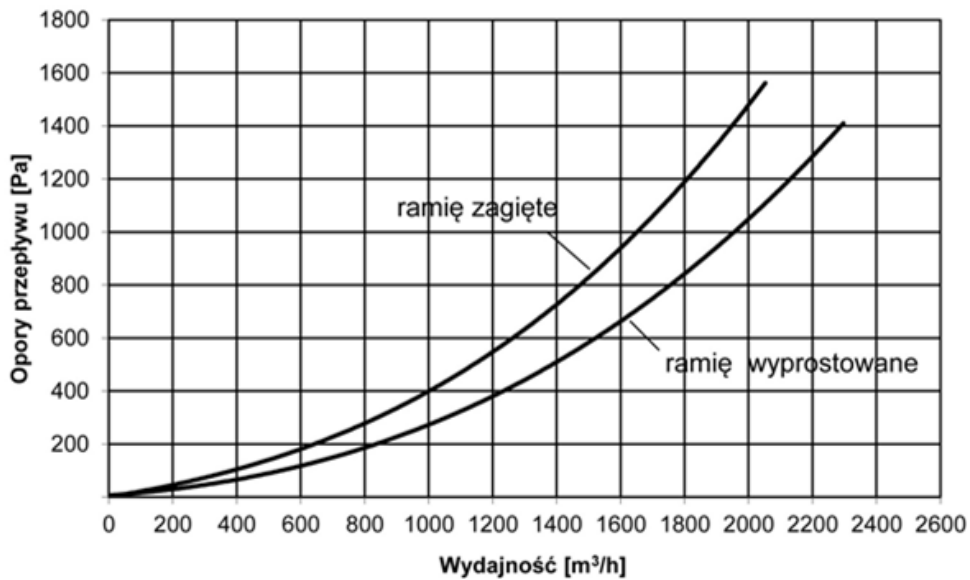
ERGO LUX-K



ERGO LUX-L



ERGO LUX-D



UWAGA: Ramię zagięte – kąt 45° w przegubie środkowym.



5. BUDOWA I DZIAŁANIE

Budowa ramion ssących typu **ERGO LUX** jest pokazana na rys. 1.

Ramiona ssące są zbudowane z następujących elementów:

- dwóch ramion połączonych za pomocą przegubów ciernych,
- sprężyn gazowych, których zadaniem jest równoważenie masy ramion,
- ssawki wykonanej z tworzywa sztucznego z siatką zabezpieczającą wlot przed dostawaniem się niedopałków i odprysków do wnętrza ramienia,
- przepustnicy regulacyjnej,
- gniazda obrotowego (ze zintegrowaną szczelną przepustnicą odcinającą jako wyposażenie dodatkowe).

Gniazdo obrotowe umożliwia pełny obrót ramienia ssącego wokół osi pionowej, co zapewnia odpowiednie ustawienie ramienia w sektorze pracy.

Elementy rurowe, które są połączone przewodami elastycznymi wraz ze ssawką oraz głowicą obrotową tworzą kanał wentylacyjny, przez który płynie zapyłone powietrze.

Ustawienie kanału można zmieniać w zakresie, jaki umożliwia dany typ ramienia. Przeguby cierne oraz sprężyny gazowe pozwalają lekko manewrować ramieniem.

Ssawka może być wyposażona w lampkę halogenową, którą włącza się za pomocą wyłącznika umieszczonego na ssawce. Lampka pozwala na oświetlenie miejsca pracy.

Ramię ssące jest mocowane na ścianie lub słupie za pomocą wspornika ściennego. Istnieje możliwość zawieszenia ramienia na końcu ramienia obrotowego typu **RO** (patrz osobna instrukcja obsługi ramion **RO** lub karty katalogowe).

6. MONTAŻ I URUCHOMIENIE

Tab. 6 Średnice i rozmieszczenie otworów montażowych w głowicy

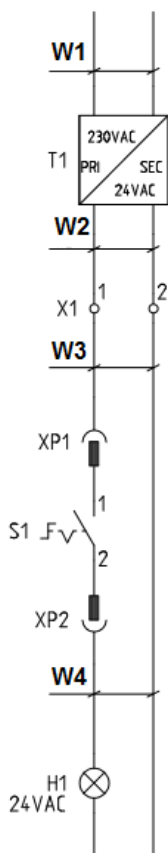
	E [mm]	F [mm]	S [mm]	Zastosowanie
	~ Ø110	Ø165	6x Ø6,5	ERGO LUX-M/1,5; ERGO LUX-M/2; ERGO LUX-K/2; ERGO LUX-K/3
	~ Ø160	Ø194		ERGO LUX-L/2; ERGO LUX-L/3; ERGO LUX-L/4
	~ Ø195	Ø246	8x Ø8,5	ERGO LUX-D/2; ERGO LUX-D/3; ERGO LUX-D/4

Ramiona ssące są dostarczane w kartonach w stanie częściowo zmontowanym. Przed montażem na stanowisku pracy ramię powinno być zmontowane wg instrukcji montażu (patrz str. 14 niniejszej instrukcji).

Wsporniki, do których jest montowane ramię ssące dostarczane są na zamówienie. Średnice i rozmieszczenie otworów do śrub mocujących na wspornikach i głowicach obrotowych są takie same.

Ramię **ERGO LUX** nie należy montować bezpośrednio do instalacji wentylacyjnej, ponieważ instalacje te nie zawsze są w stanie wytrzymać obciążeń, jakie występują w czasie eksploatacji ramienia.

W przypadku ramion z oświetleniem typu **ERGO LUX LL** i **ERGO LUX DL** podłącz oświetlenie wg poniższego schematu:



Rys. 4 Schemat podłączenia lampki halogenowej

**URUCHOMIENIE:**

Aby uruchomić urządzenie, należy wykonać następujące czynności:

- włączyć wentylator wyciągowy i upewnić się, że działa instalacja wyciągowa,
- ustawić ssawkę względem łuku spawalniczego w odległości nie większej niż 30 cm i nie mniejszej niż 20 cm, ze względu na niebezpieczeństwo jej uszkodzenia odpryskami spawalniczymi lub zassania osłony gazowej przy spawaniu z użyciem gazów ochronnych (CO₂, argon),
- zmieniać położenie ssawki oraz przepustnicy w celu dostosowania ustawienia do aktualnych potrzeb,
- pozostawić urządzenia po skończonej pracy w dotychczasowej pozycji lub w pozycji niepowodującej utrudnień w ruchu,
- wyłączyć wentylator wyciągowy (w przypadku współpracy ze stałą instalacją wyciągową zamknąć przepustnicę).

7. UŻYTKOWANIE

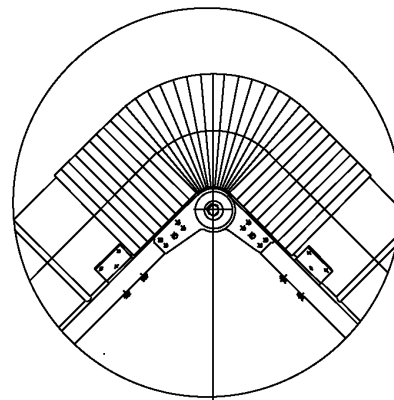
Regulacja ramion ssących typu **ERGO LUX** polega na wyregulowaniu przegubów ciernych.

Hamulce cierne znajdują się w każdym przegubie i pozwalają na utrzymanie ramienia we właściwej pozycji podczas pracy. Regulacja hamulców polega na dokręceniu lub odkręceniu nakrętek dociskających elementy cierne.

Regulację hamulców w poszczególnych przegubach należy przeprowadzić tak, aby zapewnić samohamowność urządzenia (jest to ważne dla utrzymania ramienia we właściwej pozycji podczas pracy). Nie wolno jednak dokręcać zbyt mocno, aby nie spowodować nadmiernego zużycia elementów ciernych i w konsekwencji doprowadzenie do samoistnego luzowania się przegubów.

Rozmieszczenie śrub regulacyjnych pokazano na rys. 1, zaś przykładowy przegub cierny na rys. 3. Maksymalne dopuszczalne podciśnienie w instalacji nie może przekroczyć **800 Pa** dla ramion **ERGO LUX-M; -K; -L** i **1400 Pa** dla **ERGO LUX-D**.

W przypadku, gdy podciśnienie w instalacji, w której będzie zamontowane ramię **ERGO LUX** będzie wyższe, może nastąpić zniszczenie węży.



śruba regulacyjna
Rys. 3 Przegub cierny

8. ZAKŁÓCENIA W PRACY, PRZYCZYNY, ŚRODKI ZARADCZE

Zakłócenia	Możliwe przyczyny	Środki zaradcze
opadanie ramienia	źle wyregulowany hamulec cierny przegubu	zwiększenie docisku płytek ciernych przegubu poprzez dokręcenie nakrętek regulacyjnych
samoczynne ustawianie się ramienia w jednej pozycji	oś obrotu głowicy nieustawiona pionowa	wypoziomowanie kołnierza mocującego ramię ssące
zmniejszona wydajność odsysania i zwiększony hałas instalacji odciągowej z ramieniem ssącym	niewłaściwy kierunek obrotów wentylatora	zmiana kolejności faz zasilania silnika 3-fazowego
	zatkane pory siatki ssawki	oczyszczenie siatki szczotką drucianą



9. KONSERWACJA

Konserwacja urządzenia polega na wykonywaniu następujących czynności:

- okresowym oczyszczaniu powierzchni ssawki i siatki z osadzonych pyłów i zanieczyszczeń, aby zapewnić dobrą przepustowość odsysanego powietrza (przy odsysaniu dymów spawalniczych należy dodatkowo spryskiwać wlot ssawki preparatem zapobiegającym przyklejaniu się odprysków),
- regulacji układu przegubowego w przypadku utraty jego samohamowności,
- smarowaniu głowicy obrotowej co 3 miesiące smarem stałym (smarowniczka znajduje się na kołnierzu obrotowym),
- dokonywaniu przeglądu urządzenia po rocznej eksploatacji oraz wymianie lub naprawie elementów, których zużycie zostało stwierdzone,
- oczyszczaniu wewnętrznej powierzchni przewodów odciągowych z osadzonych zanieczyszczeń.

Częstotliwość prac zależy od intensywności eksploatacji.

Zaleca się sprawdzanie stanu zanieczyszczenia raz na kwartał i w zależności od potrzeb – oczyszczania urządzenia.

10. INSTRUKCJA BHP

Uruchomienie i obsługa urządzenia mogą się odbywać jedynie po zapoznaniu się z niniejszą instrukcją.

Ramię ssące typu **ERGO LUX** nie stwarza zagrożeń pod warunkiem poprawnego i solidnego zamocowania. Niepewne, niestabilne zamocowanie urządzenia może spowodować jego oderwanie oraz stwarza realne zagrożenie dla osób znajdujących się w pobliżu.

Po zakończonej pracy urządzenie należy ustawić w takiej pozycji, aby nie utrudniało ruchu oraz nie stwarzało przeszkód i zagrożeń dla innych użytkowników pomieszczenia.

11. TRANSPORT I PRZECHOWYWANIE

Ramiona ssące należy przechowywać i transportować w stanie częściowo zmontowanym oraz w specjalnie do tego celu przeznaczonym opakowaniu.

Transport i przeładunek powinny się odbywać w taki sposób, aby nie doszło do uszkodzenia, zadrapania, wgniecenia urządzeń, a także zniszczenia opakowania lub zatarcia występujących na nim oznaczeń.

Urządzenia muszą być przechowywane w suchych i przewiewnych pomieszczeniach.

12. WARUNKI GWARANCJI

Okres gwarancji określony jest w karcie gwarancyjnej urządzenia.

Gwarancja nie obejmuje:

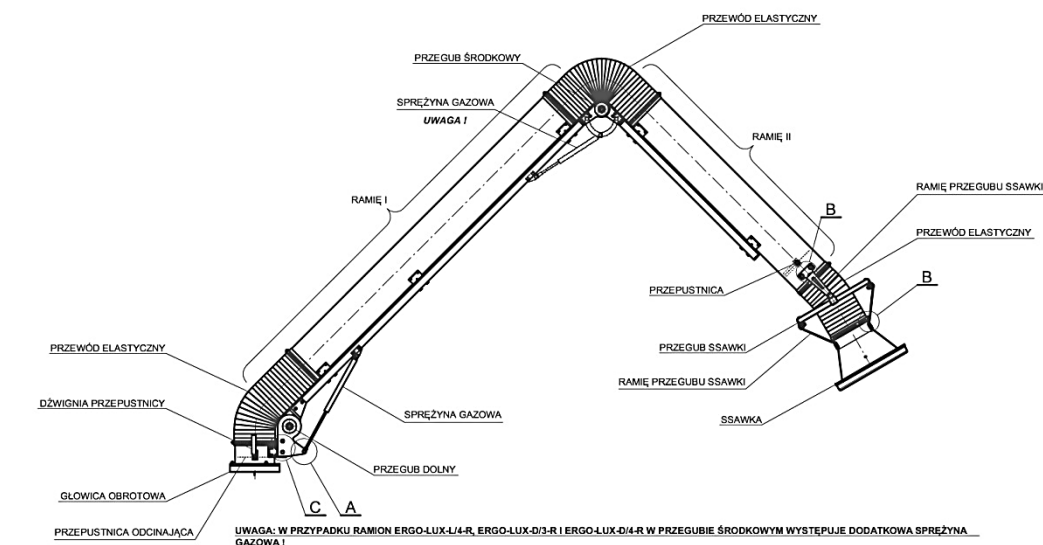
- uszkodzeń mechanicznych wentylatora zawinionych przez użytkownika,
- uszkodzeń wynikłych z użytkowania wentylatora niezgodnie z przeznaczeniem lub nieprzestrzegania niniejszej instrukcji obsługi,
- uszkodzeń wynikłych wskutek niewłaściwego transportu, przechowywania lub niewłaściwej konserwacji.

Niestosowanie się do pkt. 3 „Zastrzeżenia producenta” niniejszej instrukcji, a zwłaszcza samowolna przeróbka urządzenia lub stosowanie go niezgodnie z przeznaczeniem, powoduje utratę gwarancji.

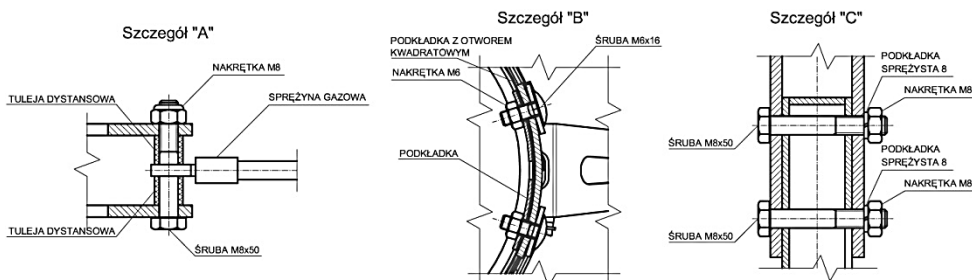
13. INSTRUKCJA MONTAŻU RAMION TYPU ERGO LUX-M, K, L, D-R

1. Wyjąć ramię **ERGO LUX-R** z opakowania transportowego i ułożyć na płaskiej powierzchni.
2. Rozchylić ramię umożliwiając dalszy montaż.
3. Przykręcić wspornik gniazda obrotowego do płytki przegubu dolnego — zgodnie z informacjami podanymi na rysunku 5, szczegół „C”.
4. Nasunąć przewód elastyczny na króciec gniazda obrotowego i zacisnąć opaską zaciskową.
5. Skręcić końcówki sprężyny gazowej z płytką przegubu dolnego — zgodnie z informacjami podanymi na rysunku 5, szczegół „A” (patrz też fot.1).
6. Połączyć przewodem elastycznym **ramię II** z **ramieniem I** — zgodnie z informacjami podanymi w punkcie 4.
7. Zamontować ssawkę do przegubu ssawki poprzez skręcenie śrubami — zgodnie z informacjami podanymi na rysunku 5, szczegół „B”.
8. Zamontować dwa ramiona przegubu ssawki do ssawki przez skręcenie śrubami – zgodnie z informacjami podanymi na rysunku, szczegół „B”
9. Połączyć za pomocą przewodu elastycznego **ramię II** ze ssawką — zgodnie z informacjami podanymi w punkcie 4.
10. Zamontować ramię ERGO LUX do wspornika ściennego lub do urządzenia (patrz fot. 1).

ERGO-LUX-R



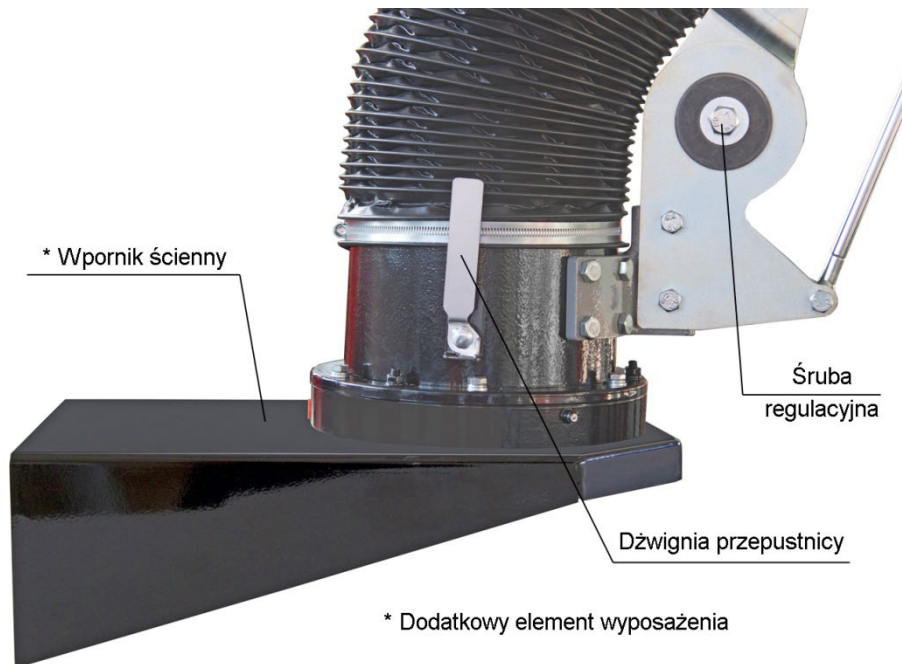
UWAGA: W PRZYPADKU RAMION ERGO-LUX-L/4-R, ERGO-LUX-D/3-R I ERGO-LUX-D/4-R W PRZĘGUBIE ŚRODKOWYM WYSTĘPUJE DODATKOWA SPRĘŻYNA GAZOWA!



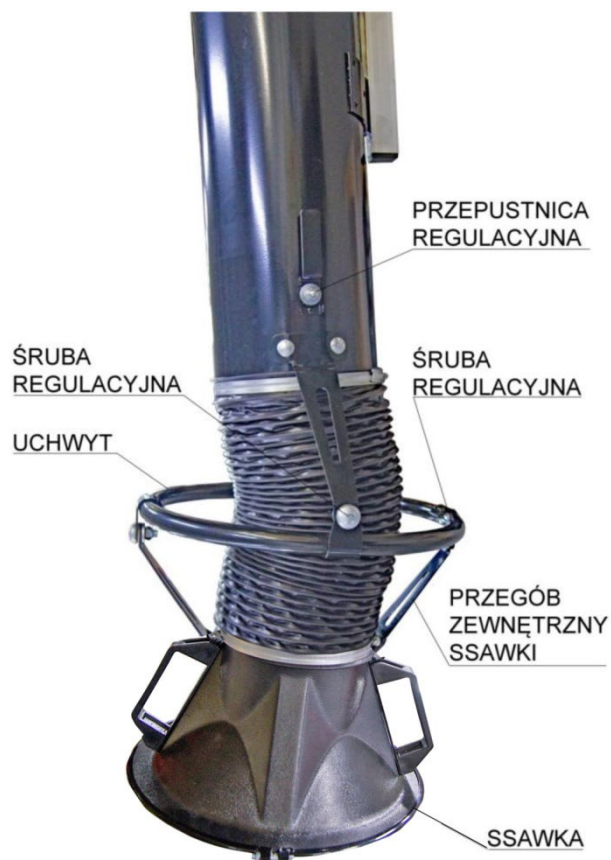
Rys. 5 Montaż ramion ssących wiszących typu ERGO LUX-R

Jeżeli ramię będzie montowane do wspornika ściennego, należy zwrócić uwagę na wypoziomowanie płaszczyzny wspornika podczas montażu wspornika do ściany (patrz: fot. 1).

Brak poziomego ustawienia objawia się tym, że ramię będzie się ustawiać tylko w jednej pozycji, nie zaś w każdej pozycji przez nas oczekiwanej.



Fot. 1 Wspornik



Fot. 2

14. WZÓR DEKLARACJI ZGODNOŚCI

**DEKLARACJA ZGODNOŚCI WE
EC DECLARATION OF CONFORMITY**

1. **Producent / Manufacturer:** KLIMAWENT S.A. 81-571 Gdynia, ul. Chwaszczyńska 194, Polska
2. **Opis produktu / Product name:** **Ramię odciągowe stojące / Standing extraction arm**
ERGO LUX-M-R;
-K-R; -L-R; -D-R – wszystkie modele bez oświetlenia;
3. **Model / Model:** **ERGO LUX-LL-R;**
-DL-R – wszystkie modele z oświetleniem
4. **Nr produktu / Product number:** **910R80-89;**
909R08-13
5. **Nr seryjny / Serial number:** --
6. **Rok produkcji / Year of production:** --
7. **Niniejsza deklaracja zgodności wydana zostaje na wyłączną odpowiedzialność producenta.**
This declaration of conformity is issued under the sole responsibility of the manufacturer.
8. **Wymieniony powyżej wyrób spełnia wymagania następujących dyrektyw europejskich:**
The product mentioned above meets the requirements of the following European directives:

MD 2006/42/WE 2006/42/EC
9. **Odniesienia do norm zharmonizowanych oraz norm krajowych (lub ich fragmentów), które zastosowano, w stosunku do których deklarowana jest zgodność:**
References to the harmonized standards and the national standards (or parts thereof) that have been applied and against which conformity is declared:

PN-EN ISO 12100:2012 EN ISO 12100:2010
10. **Osoba upoważniona do przechowywania i przygotowania dokumentacji technicznej:** **Teodor Świrbutowicz,**
A person authorized to store and prepare technical documentation: **KLIMAWENT S.A.**
11. **Niniejsza deklaracja zgodności jest podstawą do oznakowania wyrobu znakiem:** **CE**
This declaration of conformity is the basis for marking the product with the mark:

Deklaracja zgodności wystawiona została w oparciu o przeprowadzony proces oceny zgodności. Deklaracja ta odnosi się wyłącznie do maszyny w stanie, w jakim została wprowadzona do obrotu i nie obejmuje części składowych dodanych przez użytkownika końcowego lub przeprowadzonych przez niego późniejszych działań.

The declaration of conformity was issued based on the conformity assessment process. This declaration relates only to the machine in the state in which it was placed on the market and does not cover components added by the end user or subsequent actions performed by the end user.



W imieniu producenta podpisali / **Signed on behalf of the manufacturer by:**

Michał Kulczyński


CZŁONEK ZARZĄDU /
MEMBER OF THE BOARD



Joanna Koniarek


PREZES ZARZĄDU /
CEO

Data wydania dokumentu: **2025-02-03**
Date of document release:



Instrukcja obsługi – tytuł: „Ramiona odciągowe stojące ERGO LUX-R”

**KLIMAWENT**

Po prostu niezawodnie

KLIMAWENT S.A. Poland

ul. Chwaszczyńska 194, 81-571 Gdynia

tel.: +48 58 629 64 80

fax: +48 58 629 64 19

e-mail: klimawent@klimawent.com.plstrona WWW: www.klimawent.com.plklimawent@klimawent.com.pl

Copyright © by KLIMAWENT S.A.

Gdynia 2025-02-04