

INSTRUKCJA OBSŁUGI



Urządzenie filtrowentylacyjne typu STRONG-2000-N

Producent:

KLIMAWENT S.A.

81-571 Gdynia, ul. Chwaszczyńska 194

tel. 58 629 64 80, 58 771 43 40

fax 58 629 64 19

email: klimawent@klimawent.com.pl

www.klimawent.com.pl

904U43-STRONG-2000-N

SPIS TREŚCI

1.	Uwagi wstępne	2
2.	Przeznaczenie	2
3.	Zastrzeżenia producenta	2
4.	Dane techniczne	3
5.	Budowa i działanie	4
6.	Montaż i uruchomienie	5
7.	Użytkowanie	6
8.	Zakłócenia w pracy, przyczyny, środki zaradcze ...	8
9.	Instrukcja konserwacji	8
10.	Instrukcja BHP	9
11.	Transport i przechowywanie.....	9
12.	Warunki gwarancji	9
13.	Wzór deklaracji zgodności	12

1. UWAGI WSTĘPNE

Niniejsza instrukcja obsługi jest przeznaczona dla nabywcy i przyszłego użytkownika urządzenia filtrowentylacyjnego typu **STRONG-2000-N**. Są w niej zamieszczone wskazówki dotyczące zastosowania, uruchamiania i eksploatacji w/w wyrobów. **Właśnie dlatego przed przystąpieniem do montażu urządzenia na stanowisku pracy i jego uruchomieniem należy dokładnie zapoznać się z treścią niniejszej instrukcji.**

Ze względu na stałe udoskonalanie swoich wyrobów producent zastrzega sobie możliwość zmian konstrukcyjnych, których celem jest podwyższanie walorów użytkowych oraz bezpieczeństwa urządzenia. W razie stwierdzenia wadliwej pracy wentylatora należy zwrócić się z zapytaniem do producenta lub jego upoważnionego przedstawiciela.

Konstrukcja urządzeń STRONG-2000-N odpowiada wymogom aktualnego poziomu techniki oraz zapewnienia bezpieczeństwa i zdrowia zamieszczonym w następujących aktach prawnych:

Dyrektywa 2006/42/WE Parlamentu Europejskiego i Rady z dnia 17 maja 2006 r. w sprawie maszyn zmieniająca dyrektywę 95/16/WE (przekształcenie) / Dz. Urz. UE L157 z dnia 09 czerwca 2006 r. str. 24/. Rozporządzenie Ministra Gospodarki z dnia 21 października 2008 r. w sprawie wymagań dla maszyn (Dz. U. nr 199 z 2008 r. poz. 1228).

Dyrektywa 2014/35/UE Parlamentu Europejskiego i Rady z dnia 26 lutego 2014 r. w sprawie harmonizacji ustawodawstw państw członkowskich odnoszących się do udostępniania na rynku sprzętu elektrycznego przewidzianego do stosowania w określonych granicach napięcia /Dz. Urz. UE L 96 z dnia 29 marca 2014 r./.

Dyrektywa 2009/125/WE (ErP) Parlamentu Europejskiego i Rady z dnia 21 października 2009 r. ustanawiająca ogólne zasady ustalania wymogów dotyczących ekoprojektu dla produktów związanych z energią (Dz. U. L 285 z dnia 31 października 2009 r.).

Rozporządzenie Komisji (UE) nr 327/2011 z dnia 30 marca 2011 r. w sprawie wykonania dyrektywy Parlamentu Europejskiego i Rady 2009/125/WE w odniesieniu do wymogów dotyczących ekoprojektu dla wentylatorów napędzanych silnikiem elektrycznym o poborze mocy od 125 W do 500 kW (DZ. U. L nr 90 z dnia 06 kwietnia 2011 r.).

Spełnia wymagania następujących norm zharmonizowanych:

PN-EN ISO-12100:2012 Bezpieczeństwo maszyn – Ogólne zasady projektowania-Ocena ryzyka i zmniejszanie ryzyka

PN-EN 60204-1:2018-12 Bezpieczeństwo maszyn – Wyposażenie elektryczne maszyn – Część 1: Wymagania ogólne

PN-EN ISO 13857:2010 Bezpieczeństwo maszyn – Odległości bezpieczeństwa uniemożliwiające sięganie kończynami górnymi i dolnymi do stref niebezpiecznych

PN-EN 60529:2003/A2:2014-07P Stopnie ochrony zapewnianej przez obudowy (Kod IP)

PN-EN 61439:2011 Rozdzielnice i sterownice niskonapięciowe – Część 1: Postanowienia ogólne

2. PRZEZNACZENIE

Stacjonarne urządzenie STRONG-2000-N jest przeznaczone do oczyszczania powietrza z pyłów suchych, powstających w trakcie rozmaitych procesów produkcyjnych w przemyśle metalowym, chemicznym, spożywczym, farmaceutycznym, tworzyw sztucznych i innych. W szczególności nadaje się do zatrzymywania pyłów podczas procesów szlifowania.

Maksymalna dopuszczalna temperatura przetłaczanego powietrza 60°C.

Dzięki automatycznie oczyszczanemu filtrowi nabojuowemu z membraną teflonową cząsteczki pyłu, nawet te mniejsze niż 0,4µm, są oddzielone na powierzchni zewnętrznej filtra, skąd są okresowo strzeptywane impulsami sprężonego powietrza.

Nie nadaje się do filtrowania pyłów wilgotnych, żrących i stwarzających zagrożenie wybuchowe.

3. ZASTRZEŻENIA PRODUCENTA

1. Producent nie ponosi odpowiedzialności za skutki wynikające z niezgodnego z przeznaczeniem użytkowania urządzenia.
2. Niedopuszczalne jest instalowanie na urządzeniu dodatkowych elementów niewchodzących w jego skład lub wyposażenie .
3. Niedopuszczalne są samowolne przeróbki i modyfikacje urządzenia.
4. Należy chronić przed uszkodzeniami mechanicznymi elementy elastyczne i rury przewodu ssawnego.

5. Obsługę urządzenia oraz wszelkie naprawy powinna wykonywać osoba do tego upoważniona.
6. Urządzenie nie może być stosowane do przetłaczania powietrza zawierającego zanieczyszczenia lepkie i żrące, które mogą uszkodzić filtry.
7. **W czasie eksploatacji urządzenia należy zapobiec przedostawaniu się do wnętrza komory filtracyjnej źródeł zapłonu np. niedopałków.**

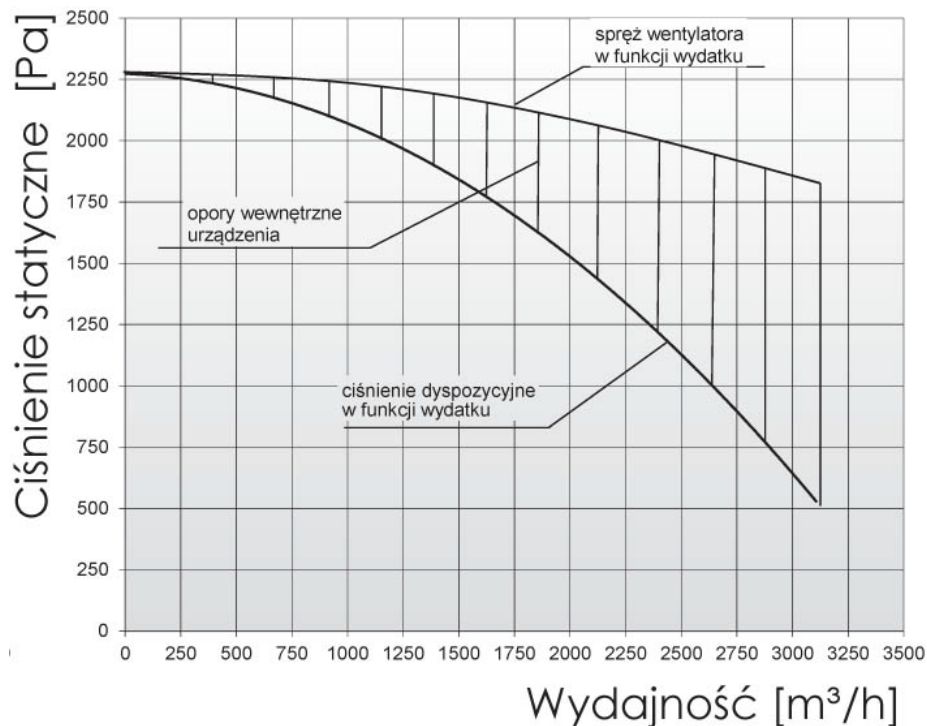
4. DANE TECHNICZNE

Tab. 1

Typ urządzenia	Napięcie zasilania [V]	Moc [kW]	Zużycie sprężonego powietrza [Nm ³ /h]	Wydatek maksym. [m ³ /h]	Podciśnienie maksymalne [Pa]	Poziom ciśnienia akustycznego [dB(A)] z odl.		Masa [kg]	Przyłącza ssące
						1m	5m		
STRONG-2000-N	3 x 400	3,0	1,4	3150	2250	72,5*	66*	253	1 x Ø160 1 x Ø200

UWAGI:


- Pojemność pojemnika na odpady wynosi 72 dm³.
- Wydatek mierzony na czystym filtrze.
- Ofertę ramion ssących ERGO przedstawiono w oddzielnych kartach katalogowych i instrukcjach.
- * Pomiar wykonano na urządzeniu wyposażonym w ramie odciągowe.



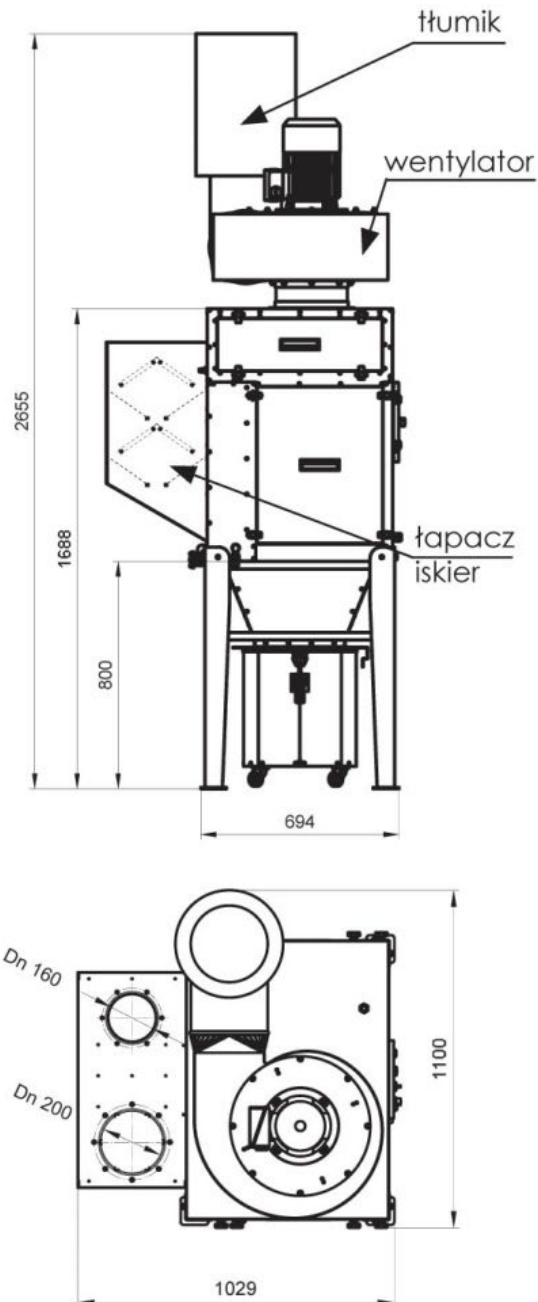
Rys. 1 Charakterystyka przepływowa

Filtry nabojoye

Tab.2

	Typ	Masa [kg]	Skuteczność filtracji	Ilość sztuk
		PN105032T	4,2	99,9

5. BUDOWA I DZIAŁANIE



Rys. 2 STRONG-2000-N, budowa i wymiary

Urządzenie STRONG-2000-N zbudowane jest z:

- obudowy wykonanej z blach stalowych malowanych proszkowo,
- wentylatora promieniowego z obudową wykonaną z odlewanego aluminium,
- wysoko skutecznych filtrów nabożowych,
- pneumatycznego zespołu regeneracji filtra składającego się ze zbiornika sprężonego powietrza i zaworów elektromagnetycznych,
- łapacza iskiek,
- pojemnika na odpady (metalowego na kółkach),
- króćców przyłączeniowych umożliwiających podłączenie ramion odciągowych lub instalacji odciągowej za pomocą złączki kołnierzej,
- tłumika na wylocie wentylatora,
- zespołu elektrycznego do załączania i sterowania pracą urządzenia.

Zbiornik na pyły posiada wziernik zapelnienia zbiornika.

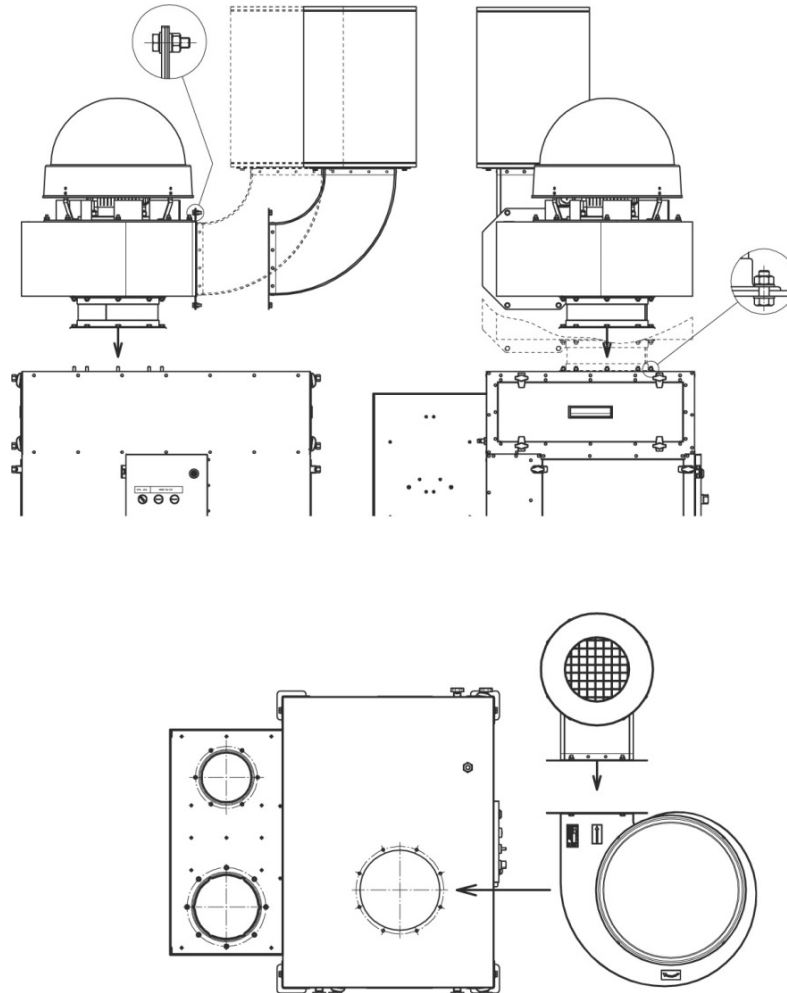
Obserwując okienko wziernika mamy informację o wielkości zapelnienia zbiornika.

6. MONTAŻ I URUCHOMIENIE

Urządzenie filtrowentylacyjne STRONG-2000-N jest przeznaczone do pracy w pomieszczeniach zamkniętych.

Ponieważ urządzenie jest dostarczane w stanie rozmontowanym, należy zamontować wentylator oraz kolano z tłumikiem. Sposób montażu obrazuje rys.3.

Wentylator montujemy za pomocą ośmiu śrub M8x25, a tłumik za pomocą czterech śrub M8x25.



Rys. 3 STRONG-2000-N, montaż wentylatora i kolana z tłumikiem

Urządzenie należy ustawić na równej poziomej powierzchni tak, aby był dostęp do zespołu elektrycznego i pojemnika na pyły. Do instalacji pneumatycznej doprowadzić należy suche powietrze, pozbawione zanieczyszczeń, wolne od oleju i wilgoci o ciśnieniu powyżej 6 barów lecz nie więcej niż 8 barów.

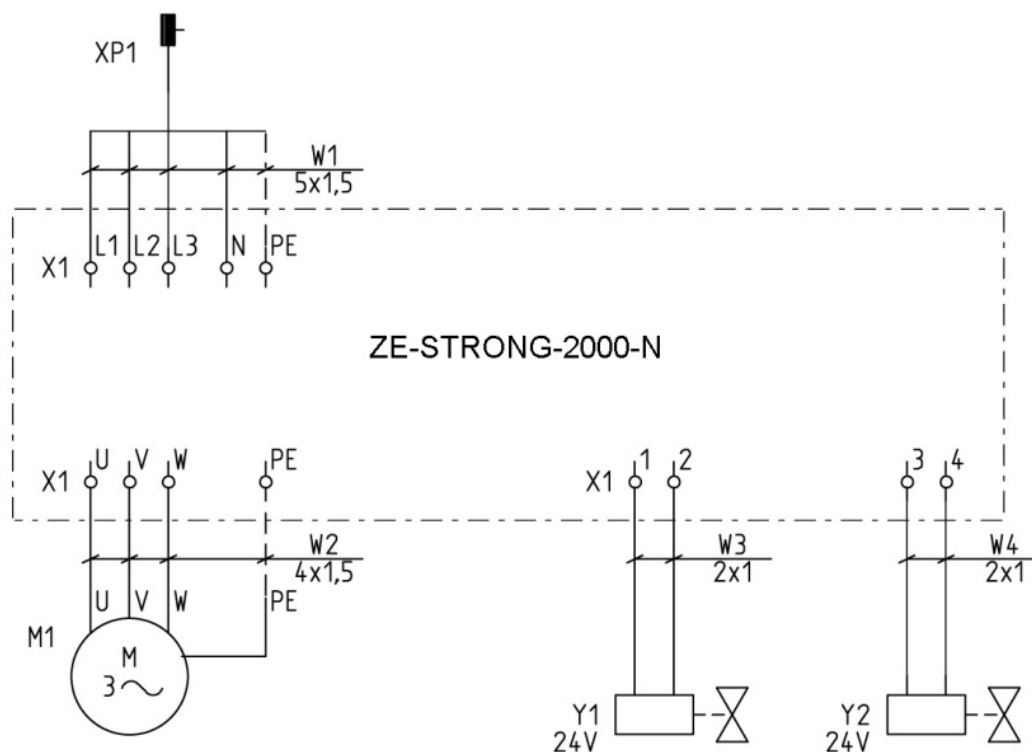
Urządzenia należy wyposażyć w odciągi stanowiskowe (ramiona ERGO LUX lub przewody elastyczne).

- ramię ERGO LUX-D podłączamy do przyłącza Ø200 (przyłącze Ø160 zaślepione),
- ramiona ERGO LUX-L (2 szt.) podłączamy do przyłącza Ø160 oraz do Ø200 po założeniu kołnierza redukcyjnego.

Po zamontowaniu króćców przyłączeniowych można odpowiednio podłączyć przewody elastyczne zamiast ramion ERGO LUX.

Przygotowując urządzenie do uruchomienia, należy doprowadzić zasilanie i podłączyć je z zespołem elektrycznym zgodnie z załączonym schematem elektrycznym (patrz rys.4).

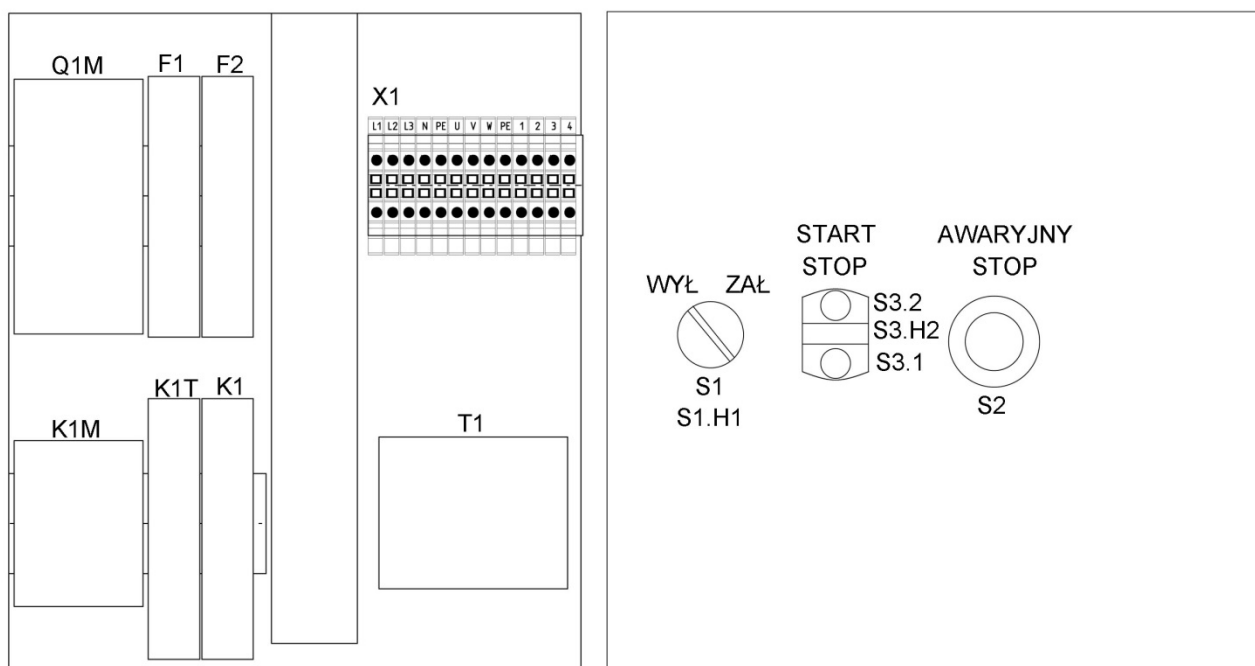
Podłączenie zasilania powinno być wykonane przez pracownika z potwierdzonymi kwalifikacjami elektrycznymi.



Rys. 4 STRONG-2000-N, schemat elektryczny

7. UŻYTKOWANIE

Zespół elektryczny, ZE-STRONG-2000-N dostarczany jest razem z urządzeniem i służy do sterowania pracą urządzenia.



Rys. 5 ZE-STRONG-2000-N, zespół elektryczny

URUCHAMIANIE URZĄDZENIA

1. Otworzyć zawór sprężonego powietrza.
2. Włożyć wtyczkę do gniazda.
3. Załączyć wyłącznik silnikowy **Q1M** wewnątrz zespołu elektrycznego (rys.5).
4. Załączyć zasilanie ustawiając przełącznik **S1** w poz. „**ZAŁ.**” (**ON**), zaświeci się biała lampka **S1.H1**
- 5 Układ czyszczenia filtrów jest aktywny tak długo, jak długo załączone jest zasilanie. Przełącznik czasowy **K1T** wytwarza co 2 min impuls 0,5 s otwarcia zaworu elektromagnetycznego **Y1** filtr jest czyszczony sprężonym powietrzem. Po 2 min przełącznik **K1** przełącza na drugi elektrozawór **Y2**, który jest teraz otwarty i sprężone powietrze oczyszcza drugi filtr. W efekcie co 4 min oczyszczany jest każdy z filtrów.

PRACA URZĄDZENIA

1. Nacisnąć przycisk **S3.2** „**START**”; uruchomi się wentylator, świeci się zielona lampka **S3.H2** „**WENTYLATOR**”.
2. Urządzenie pracuje, regeneracja filtrów następuje co 2 min. Każdy elektrozawór jest otwierany co 4 min (elektrozawory otwierane są na przemian).

WYŁĄCZANIE URZĄDZENIA

1. Nacisnąć przycisk **S3.1** „**STOP**”; zgaśnie lampka **S3.H2** „**WENTYLATOR**”, działa nadal układ regeneracji filtrów.
2. Wyłączyć zasilanie, wyłącznik **S1** ustawić w poz. „**WYŁ.**” – zgaśnie biała lampka **S1.H1** „**ZASILANIE**”. Przystanie działać układ regeneracji filtrów.
3. Wyjąć wtyczkę z gniazda.

W razie konieczności nagłego wyłączenia urządzenia naciskamy przycisk **S2** „**AWARYJNY STOP**”. Układ sterowania zostaje wyłączony.

Wysoka skuteczność i czyszczenie filtra za pomocą powtarzających się impulsów sprężonego powietrza, zapewnia długą żywotność wkładu filtracyjnego oraz ogranicza obsługę do minimum.

W trakcie eksploatacji filtr jest okresowo regenerowany impulsami sprężonego powietrza.

Przełącznik czasowy K1T jest ustawiony na następujące parametry:

- czas trwania impulsu T1 – 0,5s.
- czas przerwy między impulsami T2 – 2min.

UWAGA:

Ustawionych czasów w przełączniku czasowym nie można przestawiać. W razie konieczności zmiany, należy kontaktować się z producentem – KLIMAWENT S.A.

W razie stwierdzenia zmniejszenia ilości odsysanego powietrza, pomimo prawidłowo działającego urządzenia regenerującego filtr, należy wyjąć filtr z urządzenia, sprawdzić, czy nie jest uszkodzony oraz oczyścić z pyłów.

Oczyszczenia filtra można dokonać „na sucho” – zdmuchując pyły strumieniem sprężonego powietrza.
W przypadku uszkodzenia filtra, należy go wymienić.

Konstrukcja wentylatora i silnika umożliwia pracę zespołu bez codziennej technicznej obsługi.

W przypadku stwierdzenia wadliwej pracy urządzenia, należy przeprowadzić jego kontrolę (patrz punkt 8). **Wszelkie naprawy i przeglądy urządzenia należy wykonywać tylko po jego odłączeniu od instalacji elektrycznej.**

Instrukcja obsługi i regulacji ramion ERGO LUX.

Przed przystąpieniem do eksploatacji należy przykręcić ramię ssące ERGO LUX do urządzenia, a następnie:

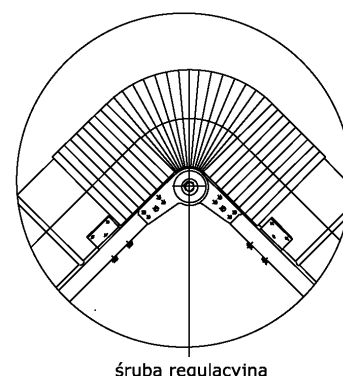
- Ustawić wlot ssawki w pozycji najbardziej dogodnej do odsysania dymów lub pyłów, a jednocześnie nie stwarzającej utrudnień dla ruchu i obserwacji pola pracy.
- Poprzez obrót dźwigni przepustnicy wyregulować wydatek zasysanego powietrza tak, aby skutecznie likwidować zadymienie lub zapylenie bez zbędnego przeciągu.
- Podczas pracy wielokrotnie można zmieniać położenie ssawki, ramienia ssącego i przepustnicy – każdorazowo dostosowując je do aktualnych potrzeb użytkownika.

Po zakończeniu pracy ramion ERGO LUX

- Urządzenie pozostawić w dotychczasowej pozycji, jeśli nie spowoduje to utrudnień w ruchu.
- Wyłączyć wentylator lub instalację wyciągową albo, jeśli urządzenie współpracuje ze stacjonarną instalacją wyciągową, zamknąć przepustnicę na ssawce.

Uwaga!

W każdym z przegubów ramienia ERGO LUX zabudowany jest element cierny, którego zadaniem jest utrzymywanie ramienia we właściwej pozycji podczas pracy. Regulacja tych elementów odbywa się poprzez zwiększenie lub zmniejszenie nacisku sprężyn talerzowych na elementy cierne. Dokręcenie nakrętek zwiększa moment tarcia, a poluzowanie ich powoduje zmniejszenie tego momentu. Regulację elementów ciernych w poszczególnych przegubach należy przeprowadzić tak, aby z jednej strony zapewnić samohamowność urządzenia (co jest istotne dla utrzymania właściwej pozycji podczas pracy), a z drugiej strony nie spowodować nadmiernych oporów ruchu podczas zmiany tego położenia.



Rys. 6

8. ZAKŁÓCENIA W PRACY, PRZYCZYNY, ŚRODKI ZARADCZE

Tab.3

Zakłócenia	Możliwe przyczyny	Środki zaradcze
Zmniejszenie ilości odsysanego powietrza.	Niedrożność filtrów.	Oczyścić powierzchnię filtrów z pyłów metodą „na sucho” - patrz pkt 7.
Pojawienie się pyłów w komorze elektrozaworów	Uszkodzenie filtra nabojewego.	Wymienić uszkodzony filtr nabojewy.
Pojawiają się nagle drgania i wibracje wentylatora.	Uszkodzenie wirnika.	Wymienić wirnik na nowy.
Ramię ssące ERGO LUX opada.	Źle wyregulowany hamulec cierny przegubu.	Zwiększyć docisk płytek ciernych hamulca przegubu poprzez dokręcenie nakrętek regulacyjnych.
Ramię ssące ustawia się samoczynnie w jednym położeniu.	Oś obrotu głowicy obrotowej nie jest ustawiona pionowo.	Doprowadzić do pionu oś obrotu głowicy obrotowej ramienia ssącego poprzez wypoziomowanie kołnierza mocującego urządzenie lub ustawić je na wypoziomowanej części podłoża.
Nie włącza się wentylator.	Wyłączone zabezpieczenie Q1M, F1, F2.	Sprawdzić przyczyny zadziałania zabezpieczeń. Włączyć wymienione zabezpieczenia.

9. INSTRUKCJA KONSERWACJI

Wysoka skuteczność i czyszczenie filtra za pomocą powtarzających się regularnie impulsów sprężonego powietrza, zapewnia długą żywotność filtrów nabojewych oraz skraca obsługę do minimum.

Czyszczenie odbywa się automatycznie bez przerywania pracy, nie wpływając na zmniejszenie wydajności. Konstrukcja urządzenia umożliwia jego pracę bez technicznej obsługi. W przypadku stwierdzenia słuchowo, bądź wizualnie wadliwej pracy urządzenia, należy przeprowadzić jego kontrolę (patrz tab.3).

W czasie okresowych przeglądów, co 12 miesięcy, należy sprawdzić stan techniczny wentylatora zgodnie ze szczegółowymi zasadami eksploatacji elektrycznych urządzeń napędowych.

Podczas prac konserwacyjnych należy sprawdzić połączenia mechaniczne, elektryczne i pneumatyczne.

Przeglądy wykonywać tylko po odłączeniu urządzenia od sieci.

Raz w roku należy kontrolować stan zbiornika powietrza, a zwłaszcza sprawdzić, czy nie ma ubytków korozyjnych zmniejszających grubość płaszcza lub dennic. Jeżeli występują wyraźne wżery korozyjne, zbiornik należy wymienić na nowy.

Częstotliwość wymiany filtra nabojewego uzależniona jest od technicznych warunków eksploatacji.

10. INSTRUKCJA BHP

Uruchomienie i obsługa może odbywać się jedynie po zapoznaniu się z niniejszą instrukcją.

Ze względu na bezpieczeństwo urządzenie powinno być podłączone do sieci zgodnie z przepisami obowiązującymi w zakresie ochrony ludzi przed porażeniem prądem elektrycznym oraz zabezpieczone przed skutkami zwarć i przeciążeń.

Podłączenie powinno być wykonane przez osobę posiadającą stosowne uprawnienia.

Obwody gniazd wtykowych powinny posiadać zabezpieczenia różnicowo-prądowe (patrz schemat elektryczny).

Maszyna spełnia wymagania bezpieczeństwa zawarte w Dyrektywie 2006/42/WE i nie wymaga dodatkowych zabezpieczeń w celu bezpiecznego użytkowania.

Wszelkie naprawy należy wykonywać po zatrzymaniu wentylatora i odłączeniu urządzenia od sieci. Również przed otwarciem obudowy zespołu elektrycznego należy odłączyć zasilanie.

11. TRANSPORT I PRZECHOWYWANIE

Urządzenie filtrowentylacyjne **STRONG-2000-N** transportowane jest na palecie, zabezpieczone folią od wpływów atmosferycznych. Ze względu na gabaryty (wysokość urządzenia) wentylator oraz tłumik wraz z kolanem są demontowane na czas transportu. Wentylator umieszczony jest obok urządzenia na tej samej palecie, a tłumik z kolanem na urządzeniu. Podczas transportu urządzenie musi być ustawione w pozycji pionowej, zabezpieczone przed przemieszczeniem lub wywróceniem.

Urządzenie należy przechowywać w pomieszczeniach suchych i przewiewnych.

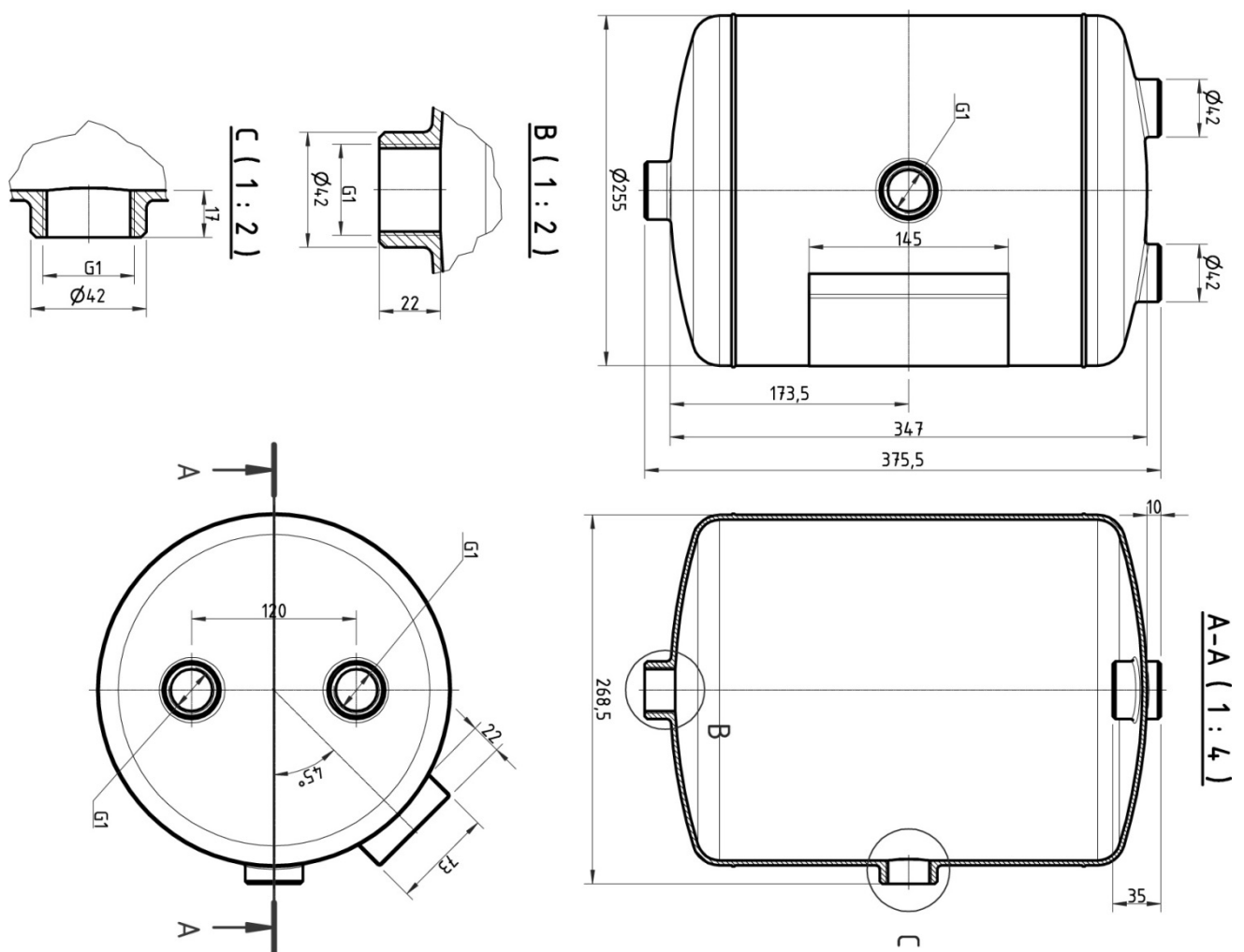
12. WARUNKI GWARANCJI

Okres gwarancji określony jest w karcie gwarancyjnej urządzenia.

Gwarancja nie obejmuje:

- urządzeń wynikłych ze stosowania urządzenia niezgodnie z przeznaczeniem
- uszkodzeń mechanicznych zawinionych przez użytkownika
- samowolnych przeróbek i adaptacji urządzenia
- uszkodzeń wynikłych wskutek niewłaściwego przechowywania lub niewłaściwej konserwacji
- niesprawności będących wynikiem normalnego zużycia eksploatacyjnego

Nieprzestrzeganie niniejszej instrukcji obsługi powoduje utratę gwarancji.



Rys. 7 Zbiornik sprężonego powietrza

Instrukcja ruchowa zbiornika sprężonego powietrza

I. Dane techniczne zbiornika

- typ zbiornika: 35 – 35,
- najwyższe ciśnienie robocze: $P_s = 10,0$ bar,
- najwyższa temperatura robocza: $T_{max} = 100$ °C,
- najniższa temperatura robocza: $T_{min} = -40$ °C,
- pojemność zbiornika: $V = 15$ l.

II. Zakres stosowania

Zbiornik jest przeznaczony do stosowania w instalacjach pneumatycznych. Czynnikiem roboczym może być sprężone powietrze o ciśnieniu pracy równym lub mniejszym od ciśnienia P_s .

III. Warunki instalowania i konserwacji

1. Zbiornik można instalować w instalacjach pneumatycznych, w których czynnikiem roboczym jest sprężone powietrze i najwyższe ciśnienie nie przekracza ciśnienia roboczego zbiornika P_s . **Przestrzeganie powyższego warunku spoczywa na podłączającym zbiornik do instalacji sprężonego powietrza.**
2. Zbiornik należy montować w sposób zapewniający trwałość, szczelność i tak, aby króciec spustowy znalazł się w położeniu dolnym.

3. Zbiornik należy mocować do konstrukcji nośnej oraz usytuować tak, aby nie był narażony na szkodliwy wpływ czynników zewnętrznych i bezpośrednie uszkodzenia mechaniczne oraz nie dopuszczać, by na zbiornik podczas pracy mogły oddziaływać wibracje, mogące spowodować pęknięcia zmęczeniowe.
4. Przy każdym przeglądzie lub remoncie instalacji pneumatycznej należy sprawdzić poprawność i stan zamocowania zbiornika (śruby połączeń, spoiny oraz jego stan techniczny).
5. Jeżeli zbiornik ma uszkodzone ścianki (pęknięcia, wgniecenia, naruszenie stabilności mocowania itp.) względnie poddany był działaniu ekstremalnych temperatur, które mogły zmienić strukturę materiału ścianki – **należy zbiornik wyłączyć z eksploatacji.**
6. Zabrania się dokonywania demontażu zbiornika lub jego części składowych, gdy znajduje się on pod ciśnieniem oraz otwarty jest dopływ sprężonego powietrza. Wszelkie prace związane z konserwacją i czyszczeniem zbiornika należy wykonywać przy opróżnionym zbiorniku i wyłączonym układzie sterowania instalacji.
7. Przy zbiorniku nie wolno dokonywać żadnych prac spawalniczych.
8. Przy wykonywaniu przeglądów należy opróżnić zbiornik z nagromadzonego kondensatu za pomocą urządzenia spustowego znajdującego się w dolnej części zbiornika.
9. Maksymalny okres żywotności zbiornika wynosi 40 lat. po tym okresie należy zbiornik wycofać z eksploatacji. Wycofany zbiornik należy zniszczyć oraz zatrzeć oznaczenia tak, aby nie nadawał się do użytku.

Zabrania się dokonywania jakichkolwiek przeróbek zbiornika i użytkowania go niezgodnie z przeznaczeniem.

Zgodnie z Rozporządzeniem Ministra Gospodarki, Pracy i Polityki Społecznej z dnia 9 lipca 2003 r. w sprawie warunków technicznych dozoru technicznego w zakresie eksploatacji niektórych urządzeń ciśnieniowych (Dz. U. nr 135 poz. 1269 z 2003 r.), proste zbiorniki ciśnieniowe, których iloczyn maksymalnego ciśnienia roboczego P_s oraz pojemności V jest mniejszy od 300 ($\text{bar} \times \text{l}$) **podlegają dozorowi technicznemu uproszczonemu.**

Dozór uproszczony nie przewiduje kontroli okresowych.

13. WZÓR DEKLARACJI ZGODNOŚCI



DEKLARACJA ZGODNOŚCI WE UE EC&EU DECLARATION OF CONFORMITY

1. **Producent / Manufacturer:** KLIMAWENT S.A. 81-571 Gdynia, ul. Chwaszczyńska 194, Polska
2. **Opis produktu / Product name:** Urządzenie filtrowentylacyjne
Filtering unit
3. **Model / Model:**


STRONG-2000-N

4. **Nr produktu / Product number:**

904U43

5. **Nr seryjny / Serial number:** -
6. **Rok produkcji / Year of production:** -
7. **Niniejsza deklaracja zgodności wydana zostaje na wyłączną odpowiedzialność producenta.**
This declaration of conformity is issued under the sole responsibility of the manufacturer.
8. **Wymieniony powyżej wyrób spełnia wymagania następujących dyrektyw europejskich:**
The product mentioned above meets the requirements of the following European directives:

MD 2006/42/WE	2006/42/EC
LVD 2014/35/UE	2014/35/EU
ERP 2009/125/WE	2009/125/EC
9. **Odniesienia do norm zharmonizowanych oraz norm krajowych (lub ich fragmentów), które zastosowano, w stosunku do których deklarowana jest zgodność:**
References to the harmonized standards and the national standards (or parts thereof) that have been applied and against which conformity is declared:


PN-EN ISO 12100:2012	EN ISO 12100:2010
PN-EN ISO 13857:2020-03	EN ISO 13857:2019
PN-EN 60204-1:2018-12	EN 60204-1:2018
PN-EN 60529:2003+A2:2014-07	EN 60529:1991+A1:2000+A2:2013
PN-EN IEC 61439-1:2021-10	EN IEC 61439-1:2021
10. **Osoba upoważniona do przechowywania i przygotowania dokumentacji technicznej:** Teodor Świrbutowicz,
A person authorized to store and prepare technical documentation: KLIMAWENT S.A.
11. **Niniejsza deklaracja zgodności jest podstawą do oznakowania wyrobu znakiem:** 
This declaration of conformity is the basis for marking the product with the mark:

Deklaracja zgodności wystawiona została w oparciu o przeprowadzony proces oceny zgodności. Deklaracja ta odnosi się wyłącznie do maszyny w stanie, w jakim została wprowadzona do obrotu i nie obejmuje części składowych dodanych przez użytkownika końcowego lub przeprowadzonych przez niego późniejszych działań.

The declaration of conformity was issued based on the conformity assessment process. This declaration relates only to the machine in the state in which it was placed on the market and does not cover components added by the end-user or subsequent actions performed by the end user.

W imieniu producenta podpisali / *Signed on behalf of the manufacturer by:*



Michał Kulczyński

CZŁONEK ZARZĄDU /
MEMBER OF THE BOARD



Joanna Koniarek

PREZES ZARZĄDU /
CEO

Data wydania dokumentu: 2025-02-11
Date of document release: