

WPA-BOX

KOMORA WENTYLATOROWA

ZASTOSOWANIE

- przeznaczona do stosowania w instalacjach mechanicznej wentylacji nawiewnej lub wyciągowej pomieszczeń i stanowisk pracy
- instalacje o znacznych oporach przepływu, np. odciągi stanowiskowe, odsysacze spalin, skomplikowane instalacje nawiewne i wywiewne
- współpraca z urządzeniami filtrowentylacyjnymi
- przetwarzanie powietrza o temperaturze do 60°C i zapyleniu nie większym niż 0,3 g/m³, bez zanieczyszczeń lepkich, żrących lub stwarzających zagrożenie wybuchem

WŁAŚCIWOŚCI

- średniociśnieniowy wentylator promieniowy
- spiralna obudowa stalowa
- wirnik aluminiowy z łopatkami o profilu skrzydła samolotu
- elektryczny silnik indukcyjny 400 V
- komora dźwiękochłonna
- rama wibroizolacyjna
- zgodny z wymogami dyrektywy ErP 2009/125/WE

KORZYŚCI

- wysoki spręż dyspozycyjny
- typoszereg o szerokim zakresie wydajności
- optymalny poziom ciśnienia akustycznego
- możliwość regulacji wydajności przemiennikiem częstotliwości (dotyczy silników o napięciu 3x400 V)



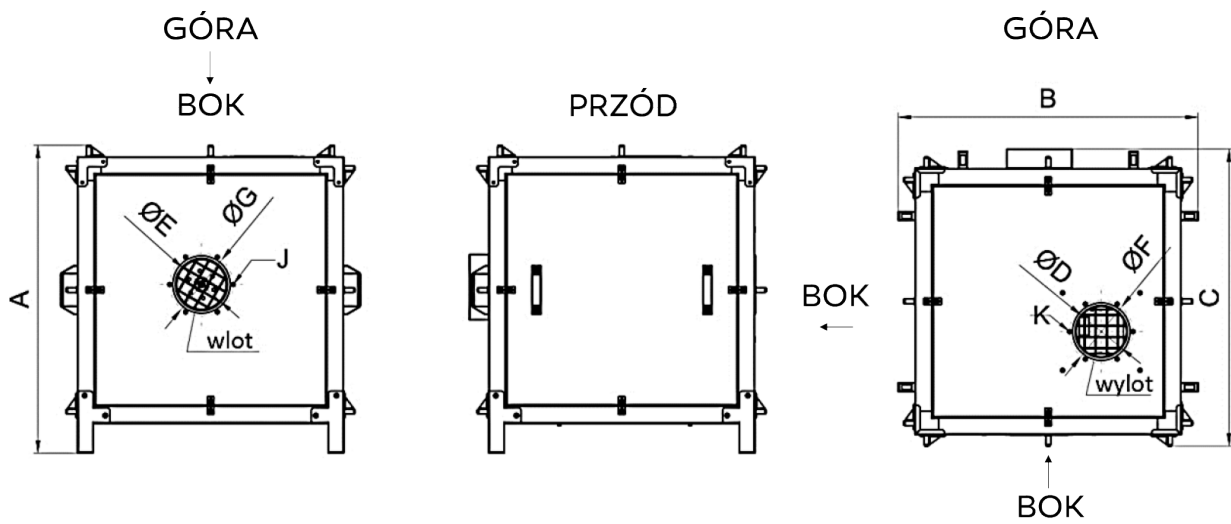
DANE TECHNICZNE

Typ	Numer katalogowy	Obroty synchroniczne [1/min]	Napięcie [V]	Moc silnika [kW]	Stopień ochrony silnika IP	Poziom ciśnienia akustycznego [dB(A)] z odległości*:		Wydatek maksymalny [m ³ /h]	Podciśnienie maksymalne [Pa]	Masa [kg]
						1 m	5 m			
WPA-BOX-13-Z	814K53	3000	3x400	7,5	54	77	63	10 800	3300	318
WPA-BOX-14-Z	814K52	3000	3x400	15	54	80	71	23 100	4000	530

* Pomiaru ciśnienia akustycznego od obudowy dokonano w instalacji z wykorzystaniem tłumików typu T-WPA-BOX na wlocie i wylocie komory wentylatorowej.

1. Maksymalna temperatura przetwarzanego powietrza wynosi +60°C. Maksymalna temperatura w strefie pracy to +40°C.

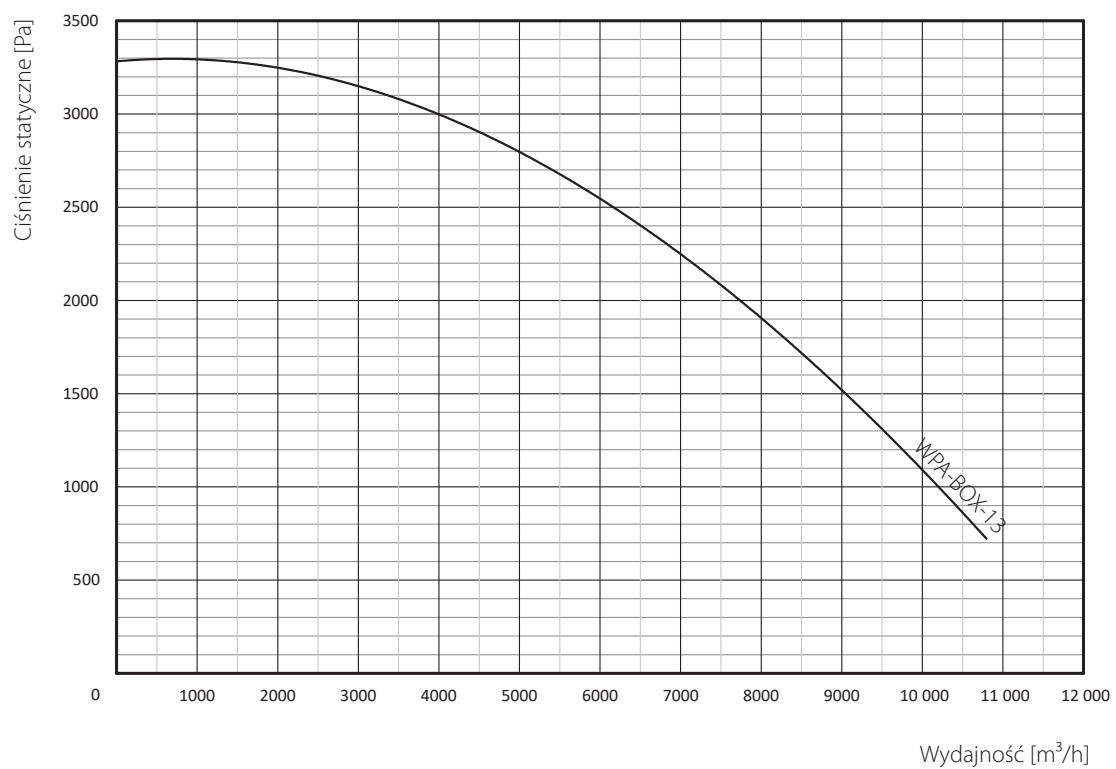
2. Maksymalne zapylenie przetwarzanego powietrza nie powinno przekraczać 0,3 g/m³.

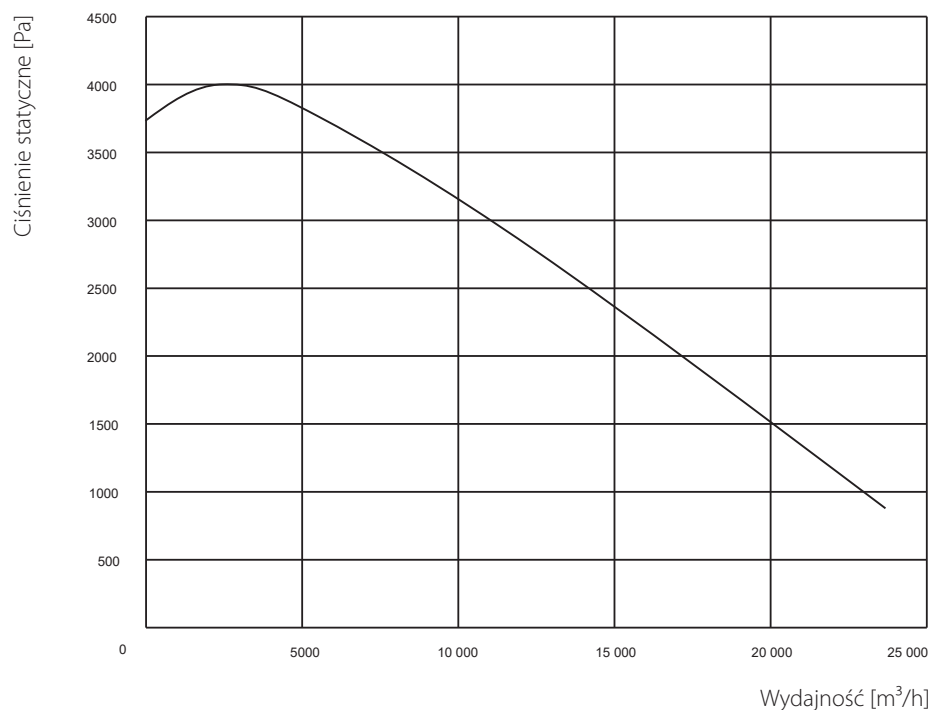


WYMIARY

Typ	A [mm]	B [mm]	C [mm]	Średnice przyłączy		Średnice podziałowe otworów przyłączeniowych		K [mm]	J [mm]
				ØD [mm]	ØE [mm]	ØF [mm]	ØG [mm]		
WPA-BOX-13-Z	1329	1336	1336	315	315	344	344	M8	M8
WPA-BOX-14-Z	1641	1605	1666	400	400	430	430	M8	M8


WPA-BOX-13-Z



WPA-BOX-14-Z**WYPOSAŻENIE DODATKOWE****TŁUMIK**

	Typ	Numer katalogowy	Wlot [mm]	Wylot [mm]	Wysokość H [mm]	Współpracujące komory wentylatorowe	Uwagi
	T-400 WPA-BOX	830T29	315	400	1300	13	W skład zestawu wchodzi redukcja, tłumik akustyczny i wspornik tłumika. Zestaw jest montowany na króćcu wlotowym lub wylotowym z komory wentylatorowej WPA-BOX.
T-500-WPA-BOX	830T37	400	500	1300	14		

WYRZUTNIA

	Typ	Numer katalogowy	Średnica wlot/wylot/wysokość [mm]	Masa [kg]
	E-400	442W40	400/400/900	18
	E-500	442W41	500/500/1100	24