

# ISKRA-10

FUNKENFÄNGER

## BESTIMMUNG

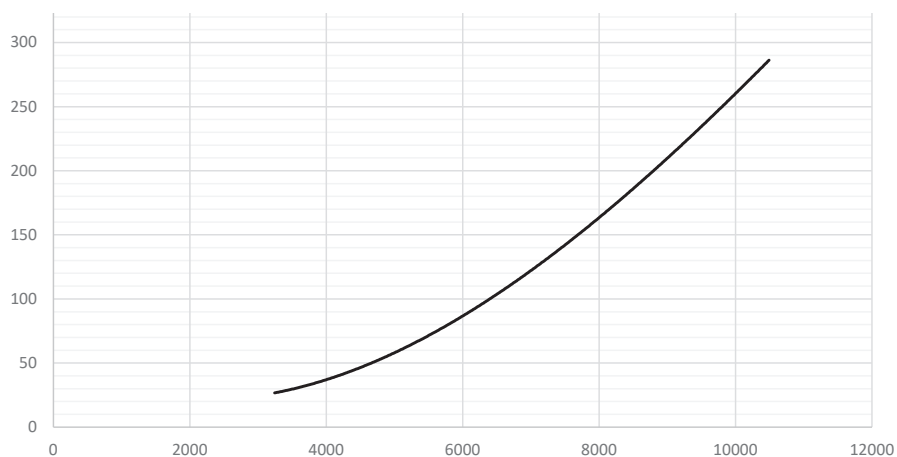
- Brandschutzvorrichtung für Filtergeräte, die das Brandrisiko verhindert, indem sie eventuelle Funken, die in das Gerät eindringen könnten, auffängt

## MERKMALE

- Neutralisierung von Funken, die während des Schweißens oder Schleifens von Metall entstehen
- labyrinthischer Luftfluss
- Reinigungsöffnung zur Entfernung von abgelagertem Staub
- maximaler Durchsatz – 10 000 m<sup>3</sup>/h

## VORTEILE

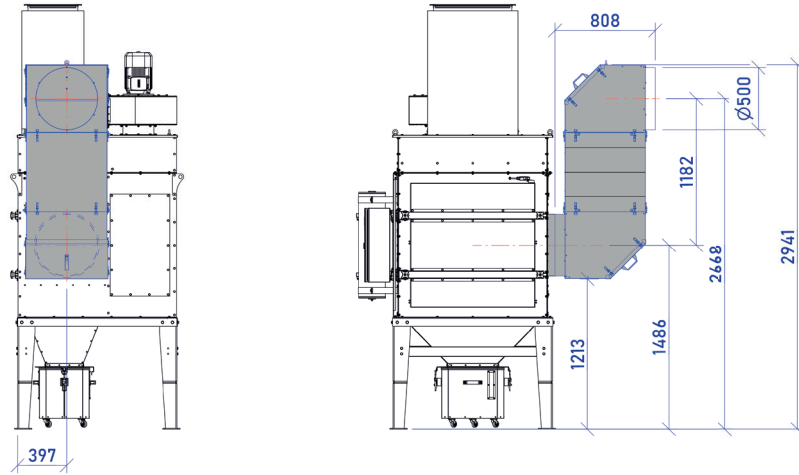
- Luftein- und austritt je nach Bedarf beliebig konfigurierbar
- Verhindert das Anzünden von Filtern in Filtergeräten und eliminiert somit das Brandrisiko



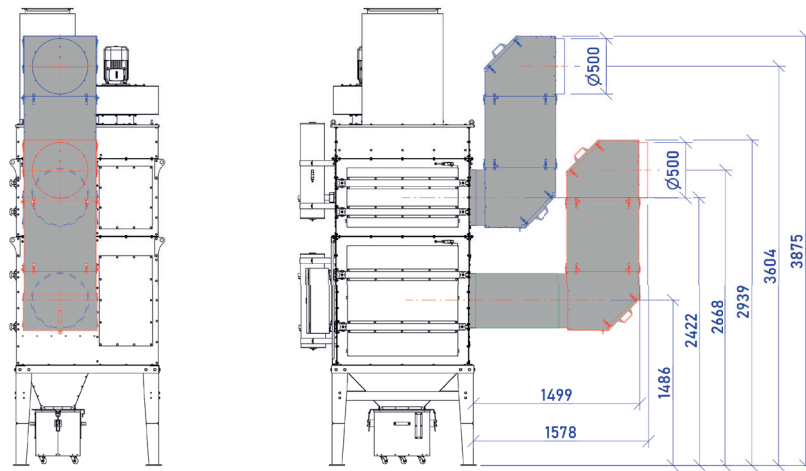
## TECHNISCHE DATEN

Typ	Kat. Nr.	Max. Durchsatz [m <sup>3</sup> /h]	Anschlussstutzen [mm]
ISKRA-10	840L04	do 10 000	2xØ500

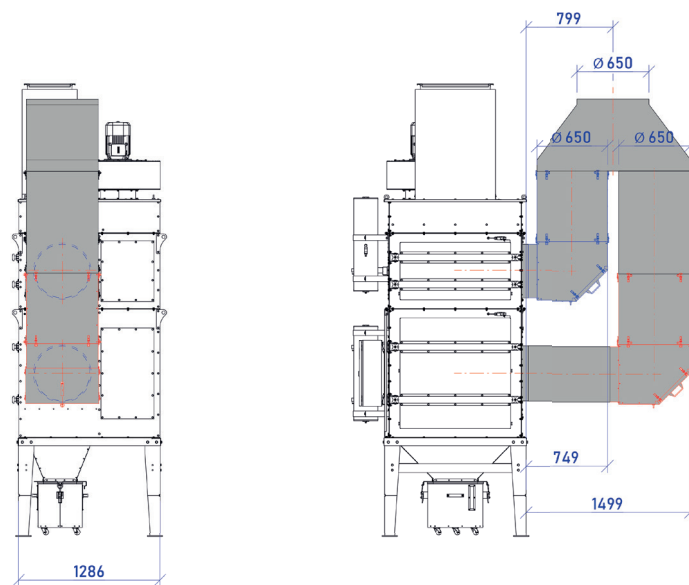
**BEISPIEL FÜR DIE ZUSAMMENARBEIT DES FUNKENFÄNGERS MIT UFO-LP-GERÄTEN**



**UFO-6-LP + ISKRA-10**



**UFO-8-LP + 2 x ISKRA-10**



**UFO-8-LP + 2 x ISKRA-10**