

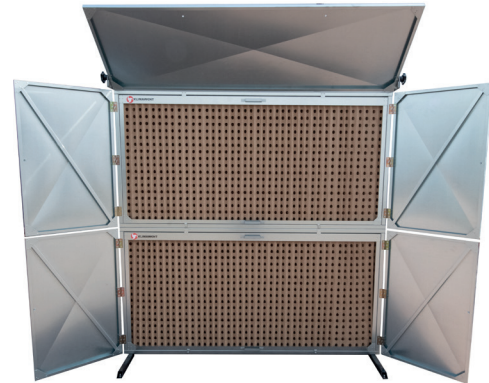
FPS

ENTFERNUNG VON ÖLNEBEL WÄHREND DER SPRITZFÄRBUNG

FPS-1 MIT UWT-WERKBANK



FPS-2



BESTIMMUNG

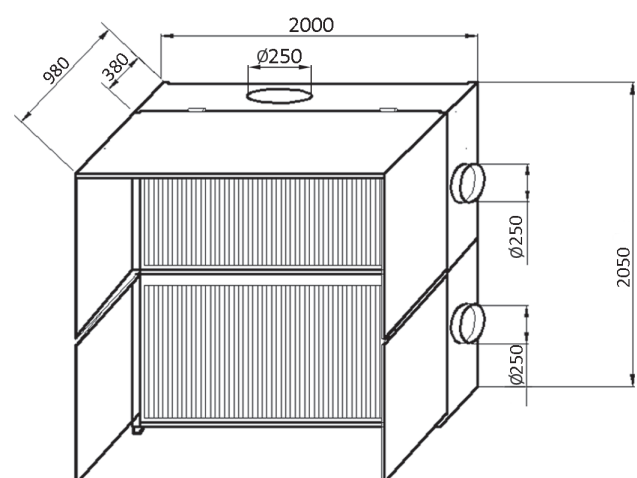
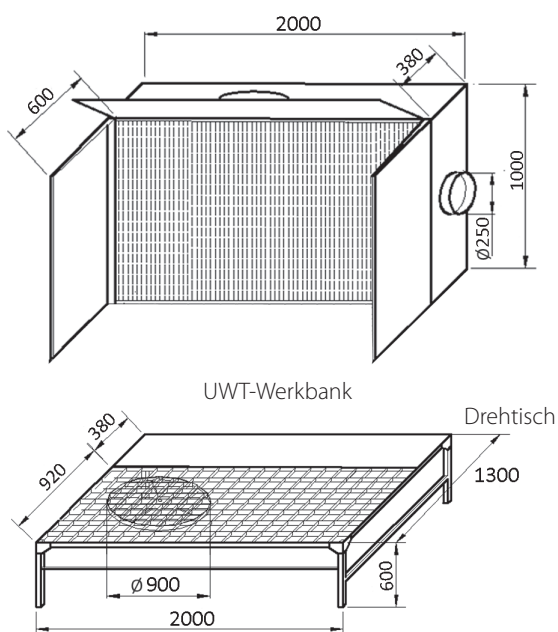
- Absaugung von Farbnebel während der Spritzfärbung von kleinen Elementen

MERKMALE

- Version entweder mit einem oder mit zwei Segmenten
- zwei Filterungssegmente: Labyrinth- und Faserstofffilter
- jedes Segment mit einem Anschlussstutzen für Ventilator ausgestattet

VORTEILE

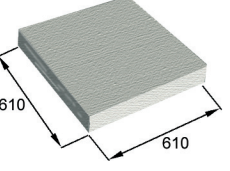
- zweistufiges Filterungssystem
- Filterungswirksamkeit von 90%
- Anschlussstutzen kann einfach von der einen auf die andere Seitenfläche der Farbspritzwand versetzt werden
- kippbare Seitenwände und eine kippbare obere Wand
- FPS-Farbspritzwand kann auf einer UWT-Werkbank montiert werden



SAUGWÄNDE UND WERKBANK

Typ	Kat. Nr.	Empfohlene Leistung [m³/h]	Strömungswiderstand [Pa]	Gewicht [kg]
FPS-1	814S02	3000	350	97
FPS-2	814S04	6000	350	183
UWT	814S00	—	—	160

AUSTAUSCHBARE FILTER

Art des Filters	Typ	Filterklasse	Kat. Nr.	Menge
 <p>Filterkassette mit Faserstoff</p>	KF	G3	838K01	3 Stück für FPS-1 6 Stück für FPS-2
 <p>austauschbarer Filterfaserstoff für die Kassette s. o.</p>	WF	G3	838W20	3 Stück für FPS-1 6 Stück für FPS-2
 <p>perforierter Labyrinthfilter</p>	PL	G1	838F25	1 Stück für FPS-1 2 Stück für FPS-2

VENTILATOREN

Die Farbspritzwand sollte entweder an einen Ventilator oder an eine Lüftungsanlage, die von einem Zentralventilator bedient wird, angeschlossen werden. Die Ventilatoren sollten explosionsbeständig sein. Da die abgesaugte Luft nach außen gefördert wird (es erfolgt keine Luftrückführung), werden im Falle der Farbspritzwand Dachventilatoren empfohlen. Für die Ventilatorwahl empfehlen wir das Kapitel VENTILATOREN.