

WPA-S-N/Ex

WENTYLATOR STACJONARNY

ZASTOSOWANIE

- przeznaczony do pracy w przestrzeniach zagrożonych wybuchem
- współpraca z odciągami miejscowymi i z siecią wentylacyjną o znacznych oporach
- przetłaczanie powietrza suchego o temperaturze do 60°C i zapyleniu nie większym niż 0,3 g/m³

WŁAŚCIWOŚCI

- spiralna obudowa stalowa
- wirnik aluminiowy z łopatkami o profilu skrzydła samolotu
- rama wibroizolacyjna

KORZYŚCI

- wysoki spręż dyspozycyjny
- typoszereg o szerokim zakresie wydajności
- optymalny poziom ciśnienia akustycznego
- bezpieczeństwo w strefach zagrożonych wybuchem



 II 2 G c Ex e II T3

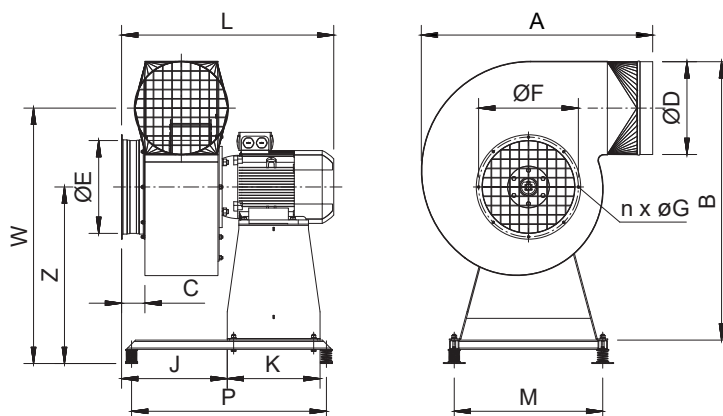
DANE TECHNICZNE

Typ	Numer katalogowy	Oznaczenie	Obroty synchroniczne [1/min]	Napięcie [V]; 50 Hz	Moc silnika [kW]	Stopień ochrony silnika IP	Poziom ciśnienia akustycznego [dB(A)] z odległości:		Wydatek maksymalny [m ³ /h]	Podciśnienie maksymalne [Pa]	Masa [kg]
							1 m	5 m			
WPA-3-S-N/Ex	888W19	II 2 G c Ex e II T3	3000	3x400	0,37	54	78/70*	64/56*	1160	940	23
WPA-5-S-N/Ex	888W20	II 2 G c Ex e II T3	3000	3x400	0,55	54	76/67*	62/53*	1900	1250	27
WPA-6-S-N/Ex	888W21	II 2 G c Ex e II T3	3000	3x400	0,75	54	83/75*	69/61*	2500	1700	31
WPA-7-S-N/Ex	888W22	II 2 G c Ex e II T3	3000	3x400	1,1	54	86/74*	72/60*	3100	1800	32
WPA-8-S-N/Ex	888W23	II 2 G c Ex e II T3	3000	3x400	1,5	54	88/78*	74/64*	3900	2050	45
WPA-9-S-N/Ex	888W24	II 2 G c Ex e II T3	3000	3x400	2,2	54	91/82*	77/68*	4500	2400	47
WPA-10-S-N/Ex	888W25	II 2 G c Ex e II T3	3000	3x400	4,0	54	91/87*	77/67*	7400	2600	79
WPA-11-S-N/Ex	888W26	II 2 G c Ex e II T3	3000	3x400	5,5	54	97/88*	83/74*	8050	2950	104
WPA-13-S-N/Ex	888W27	II 2 G c Ex e II T3	3000	3x400	7,0	54	99/90*	85/76*	10 800	3300	140
WPA-14-S-N/Ex	888W28	II 2 G c Ex e II T3	3000	3x400	16	54	100	91	23 100	4000	240

* Pomiaru dokonano z użyciem tłumików typu TK L = 500 mm zainstalowanych na stronie ssawnej i tłocznej wentylatora (dla WPA-3-E-N tłumik TK L = 370 mm).

1. Maksymalna temperatura przetłaczanego powietrza wynosi +60°C. Maksymalna temperatura w strefie pracy to +40°C.

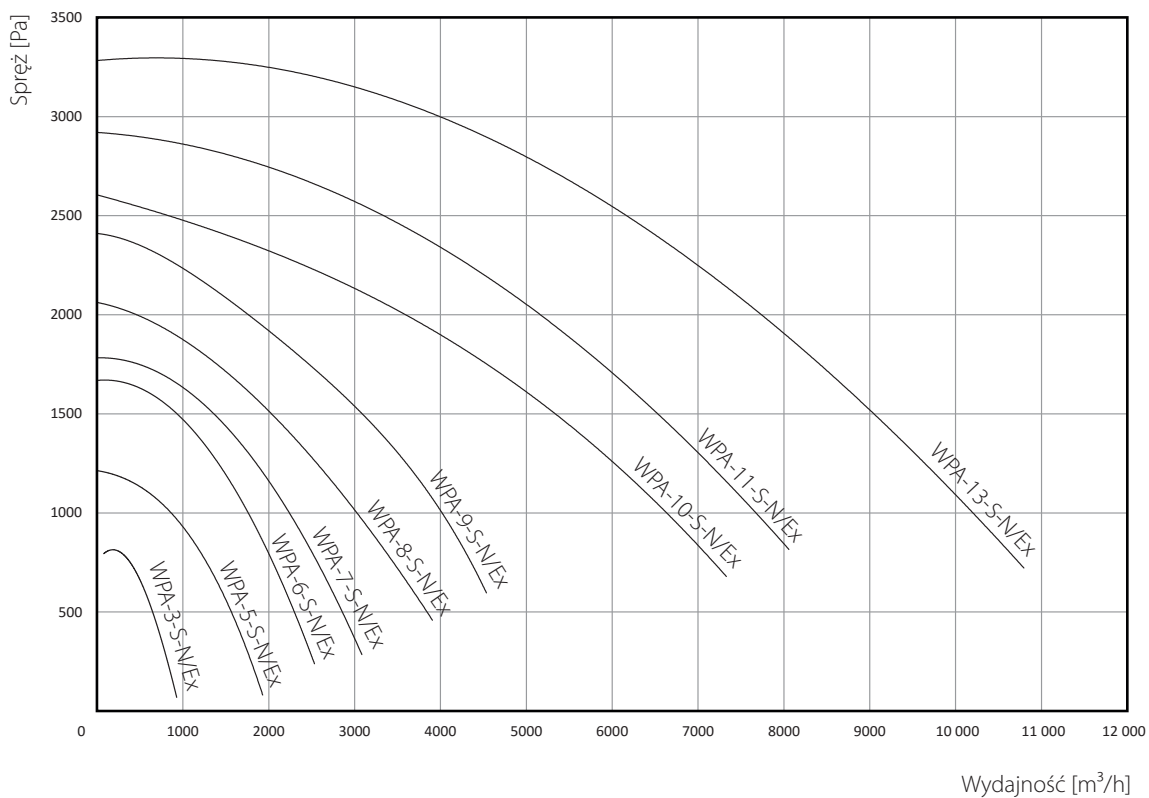
2. Maksymalne zapylenie przetłaczanego powietrza nie powinno przekraczać 0,3 g/m³.



WYMIARY

Typ	A [mm]	B [mm]	C [mm]	W [mm]	Z [mm]	D [mm]	E [mm]	F [mm]	n [szt.]	G [mm]	M [mm]	P [mm]	K [mm]	J [mm]	L [mm]
WPA-3-S-N/Ex	415	520	50	555	405	125	125	155	6	7,0	345	400	200	170	400
WPA-5-S-N/Ex	485	575	60	595	405	160	160	194	6	7,0	345	400	200	195	420
WPA-6-S-N/Ex	500	600	60	620	410	160	160	194	6	7,0	345	400	200	205	445
WPA-7-S-N/Ex	550	605	60	605	410	200	160	194	6	7,0	345	400	200	220	460
WPA-8-S-N/Ex	570	685	60	685	480	200	200	224	8	9,0	425	450	220	215	490
								234	6	7,0					
								246	8	9,0					
WPA-9-S-N/Ex	615	730	60	725	480	200	200	224	8	9,0	425	450	220	215	510
								234	6	7,0					
								246	8	9,0					
WPA-10-S-N/Ex	655	810	80	780	550	250	250	274	8	9,0	500	550	250	325	650
WPA-11-S-N/Ex	675	830	80	805	565	250	250	274	8	9,0	500	550	250	335	665
WPA-13-S-N/Ex	805	940	90	880	585	315	315	274	8	9,0	500	550	250	390	775
WPA-14-S-N/Ex	1000	1200	100	1100	760	400	400	430	8	10,0	640	840	400	455	970

WPA-S-N/Ex



WPA-14-S-N/Ex

