

## WET-ALU/Ex – оборудование для мокрой очистки

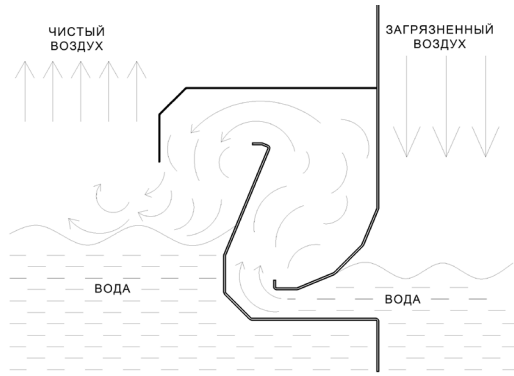


### II 3D Ex h IIC T200° Dc

#### Область применения

Оборудование для мокрой очистки загрязнений WET-ALU/Ex предназначено для очистки воздуха от загрязнений, возникающих во время производственных процессов. Оно незаменимо при очистке воздуха от пыли сухой, влажной, липкой, а также от пылевых загрязнений с большим количеством искр. Оборудование WET-ALU/Ex предназначено также для удаления загрязнений с взрывоопасными свойствами, особенно для удаления загрязнений, которые возникают при шлифовке алюминия.

#### Принцип действия



Загрязненный воздух во время протекания через направляющую опущенную в воду (переход водный) смешивается с водой, создавая вспененную смесь в виде пузырьков.

Частицы задерживаемые в устройстве создают в соединении с водой шлам, который осаждается в воронке для загрязнений и в поддоне на загрязнения.

После того как очищенный воздух пройдет через переход, он еще дополнительно очищается от воды с помощью влагоотделителя.

Контроль уровня воды осуществляется с помощью поплавков минимального уровня воды.

#### Конструкция устройства

Устройство состоит из следующих элементов:

- камера смешивания, в которой закреплена направляющая, обеспечивающая завихрения смеси пыли и воды,
- воронка для сбора загрязнений после фильтрации,
- ручная ножевая задвижка с поддоном для шлама,
- сливной кран,
- вентилятор, установленный над камерой смешивания,
- поплавков, которые создают систему контроля уровня и добавления воды в камеру смешивания,
- деаэратор на верхней крышке,
- блок управления (установленный за пределами взрывоопасной зоны)
- смотровые крышки влагоотделителя.

#### Эксплуатация

Оборудование должно быть подключено к водопроводной сети, это обязательно для поддержания внутри устройства соответствующего уровня воды.

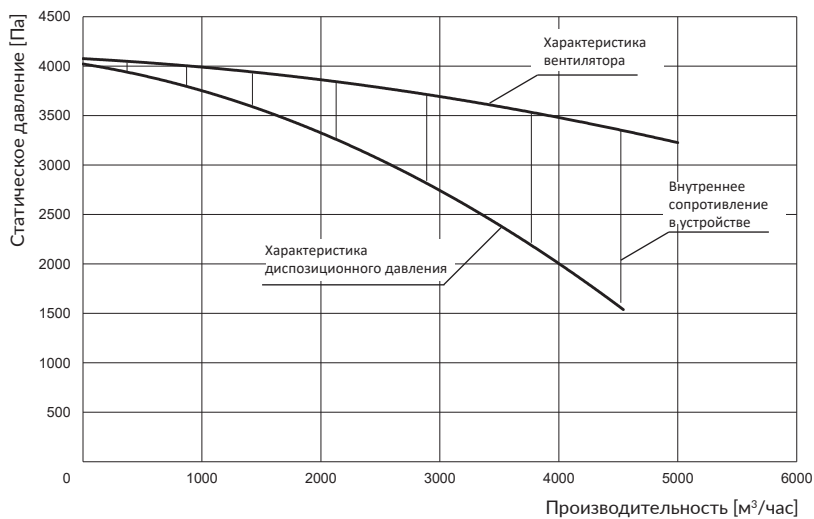
Оборудование оснащено двойной системой удаления шлама. Для ежедневного удаления загрязнений предназначен поддон для шлама, куда подается вода с водопроводной сети. Подаваемая вода вымывает собираемые загрязнения и потом загрязнения транспортируются до поддона (бочки) установленного обок устройства.

Периодически необходимо удалять шлам, собираемый в воронке. Сначала необходимо закрыть ножевую задвижку и затем открыть сливной клапан.

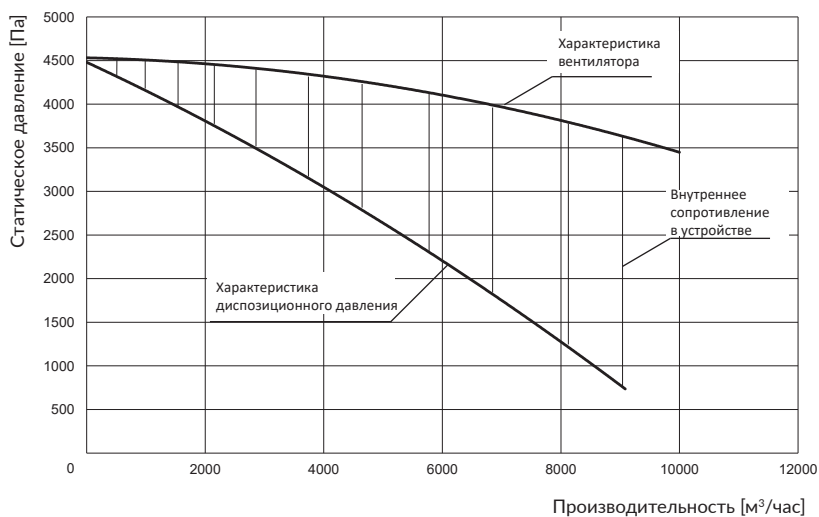
После того, как будет удален шлам, вода в камеру смешивания добавляется автоматически.

## Аэродинамические характеристики

### WET-ALU-4000/Ex



### WET-ALU-6000/Ex

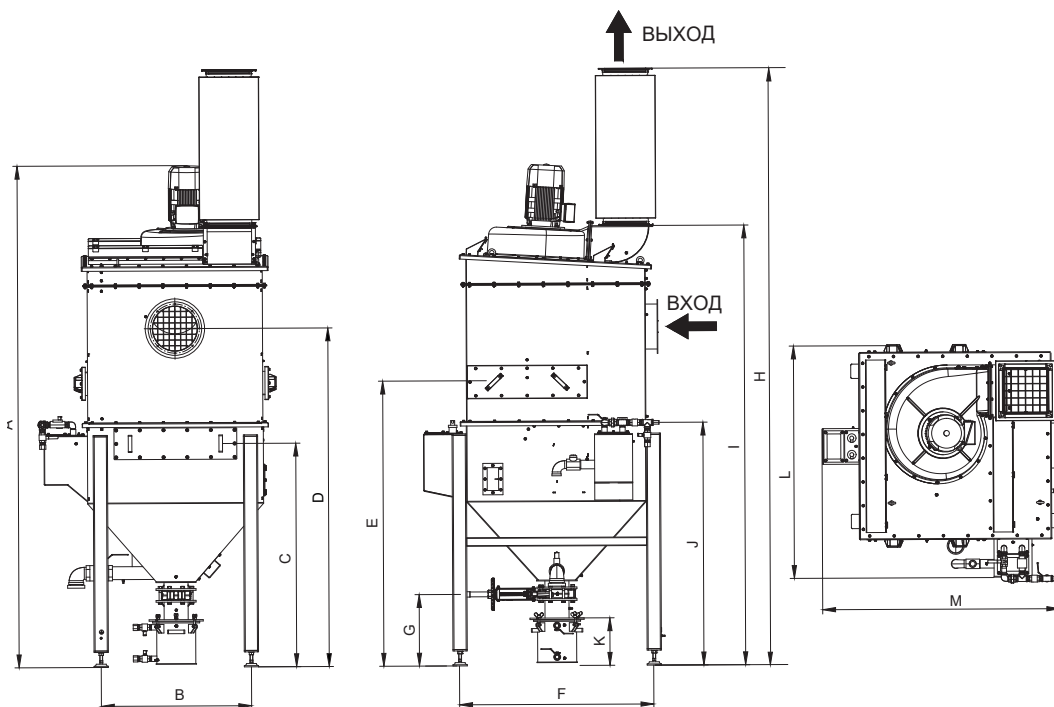


## Технические параметры

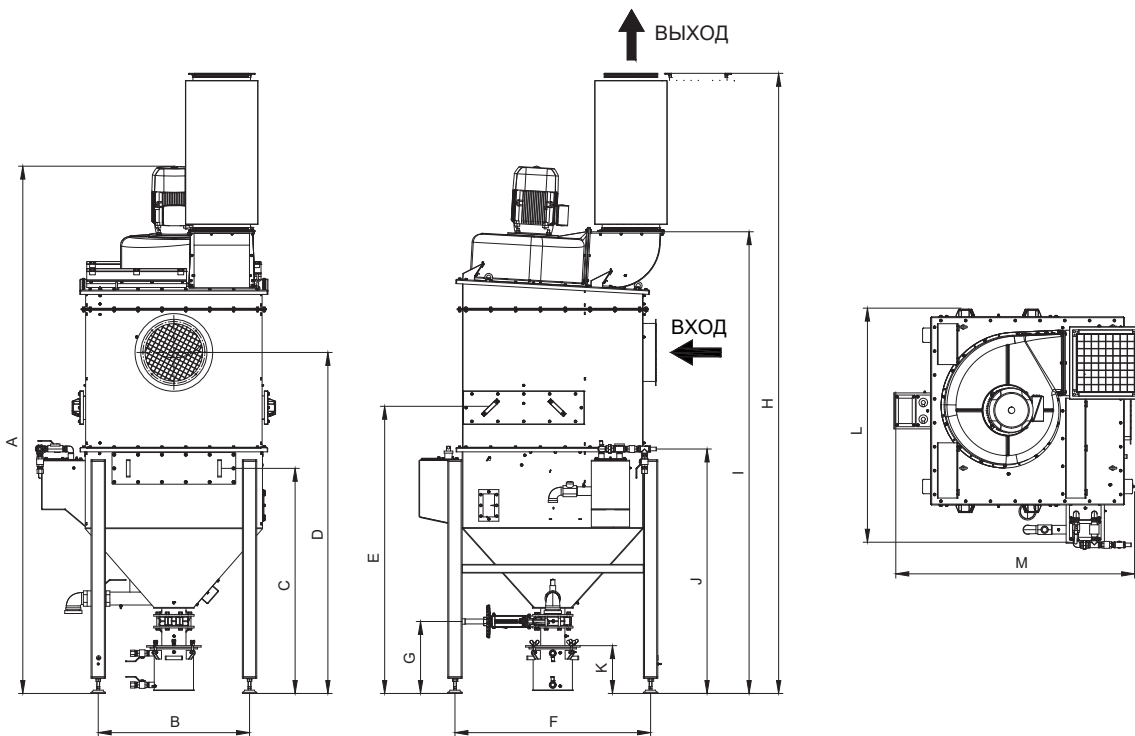
Тип	№ по каталогу	Расход макс. [м³/час]	Разреж. макс. [Па]	Напряжение питания [В]	Мощность двигателя [кВт]	Уровень акустического давления [дБ(А)] на расстоянии 1м:	Объем камеры для воды [м³]	Масса [кг]
WET-ALU-4000/Ex	800094	7000	4000	3x400	5,5	72	0,65	937
WET-ALU-6000/Ex	800095	9000	4500	3x400	11	76	0,65	1037

# WET-ALU/Ex

WET-ALU-4000/Ex



WET-ALU-6000/Ex



## Размеры

Наименование	A [мм]	B [мм]	C [мм]	D [мм]	E [мм]	F [мм]	G [мм]	H [мм]	I [мм]	J [мм]	K [мм]	L [мм]	M [мм]
WET-ALU-4000/Ex	3510	1050	1565	2370	1995	1360	500	4180	3080	1700	330	1625	1660
WET-ALU-6000/Ex	3665	1050	1565	2370	1995	1360	500	4310	3210	1700	330	1625	1660