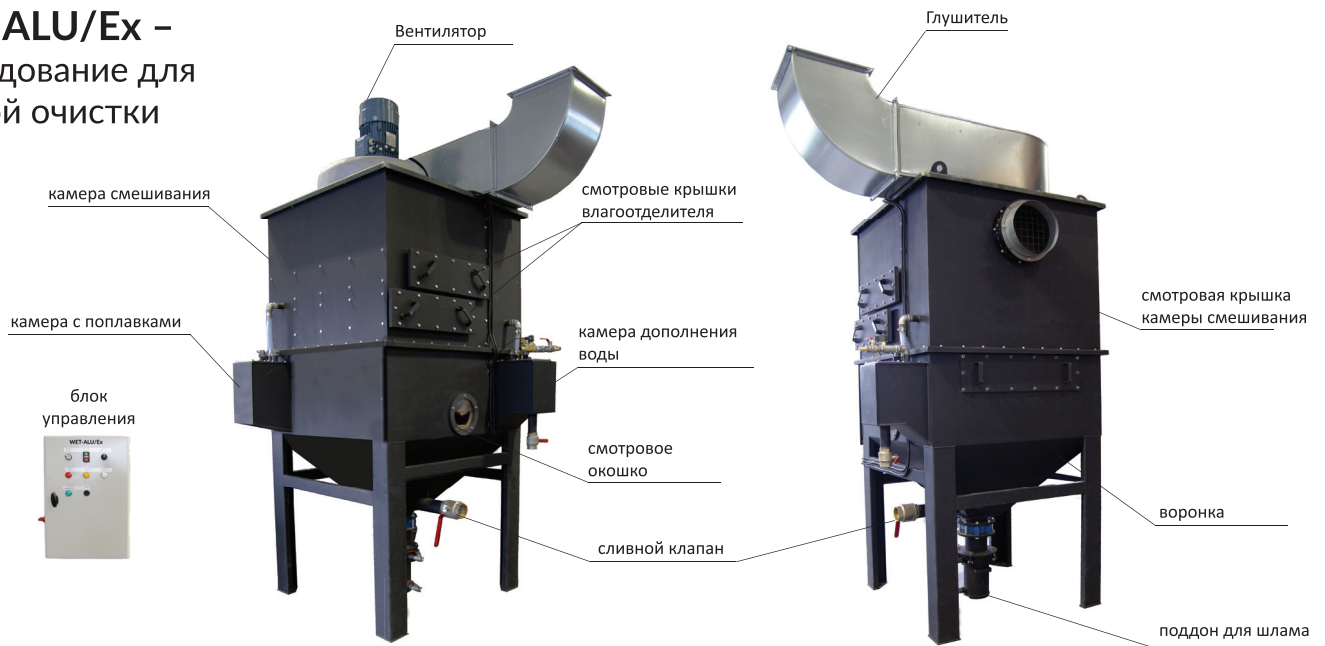


## WET-ALU/Ex – оборудование для мокрой очистки

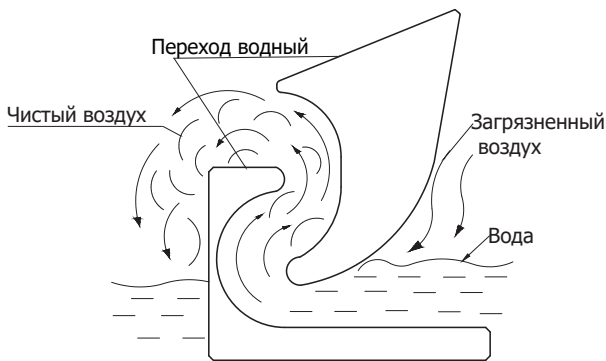


## II 3D Ex IIIC T3

### Область применения

Оборудование для мокрой очистки загрязнений WET-ALU/Ex предназначено для очистки воздуха от загрязнений возникающих во время различных производственных процессов. Незаменимо при очистке воздуха от пыли сухой, влажной, липкой, а также пылевых загрязнений с большим количеством искр. Оборудование WET-ALU/Ex предназначено также для удаления загрязнений с взрывоопасными свойствами, особенно для удаления загрязнений, которые возникают при шлифовке алюминия.

### Принцип действия



Загрязненный воздух во время протекания через направляющую опущенную в воду (переход) перемешивается с водой, создавая насыщенную воздухом смесь воды и пыли.

Частицы задерживаемые в устройстве создают в соединении с водой шлам, который осаждается в воронке для загрязнений и в поддоне на загрязнения.

После того как очищенный воздух пройдет через переход, он еще дополнительно очищается от воды с помощью влагоотделителя.

Контроль уровня воды осуществляется с помощью поплавков минимального и максимального уровня воды.

### Конструкция устройства

Устройство состоит из следующих элементов:

- камера смешивания, в которой закреплена направляющая, обеспечивающая завихрения смеси пыли и воды,
- воронка для сбора загрязнений после фильтрации,
- пневматическая ножевая задвижка с поддоном для шлама,
- клапан для удаления,
- вентилятор, установленный над камерой смешивания,
- поплавков, которые создают систему контроля уровня и добавления воды в камеру смешивания,
- деаэратор,
- блок управления (установленный за пределами зоны взрывоопасной),
- смотровые крышки влагоотделителя,
- дверки технологические

### Эксплуатация

Оборудование должно быть подключено к водопроводной сети, это обязательно для поддержания внутри устройства соответствующего уровня воды.

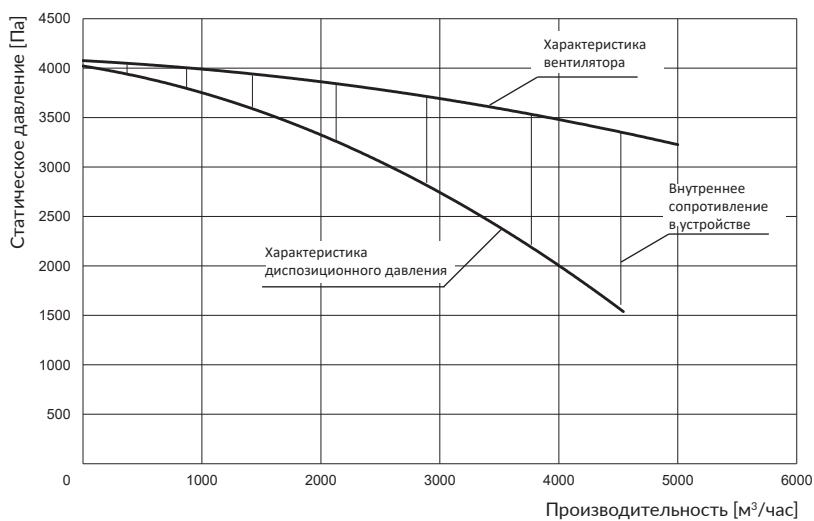
Оборудование оснащено двойной системой удаления шлама. Для ежедневного удаления загрязнений предназначен поддон для шлама, куда подается вода из водопроводной сети. Подаваемая вода вымывает собираемые загрязнения и потом загрязнения транспортируются до поддона (бочки) установленного обок устройства.

Периодически необходимо удалять шлам, собираемый в воронке. Сначала необходимо закрыть ножевую задвижку и затем открыть сливной клапан.

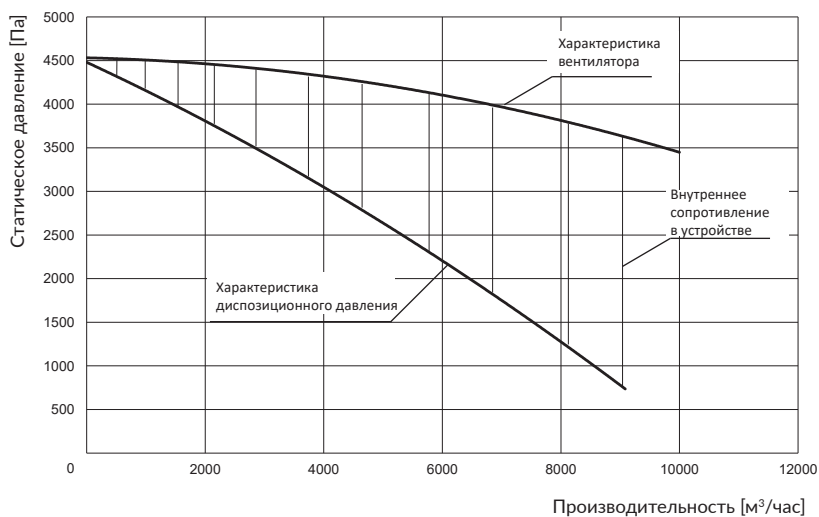
После того, как будет удален шлам, вода в камеру смешивания добавляется автоматически.

## Аэродинамические характеристики

### WET-ALU-4000/Ex



### WET-ALU-6000/Ex

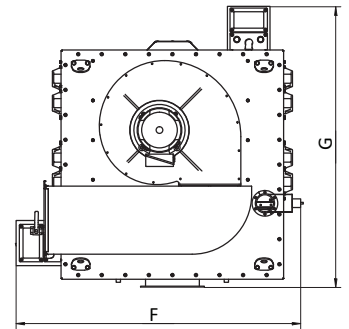
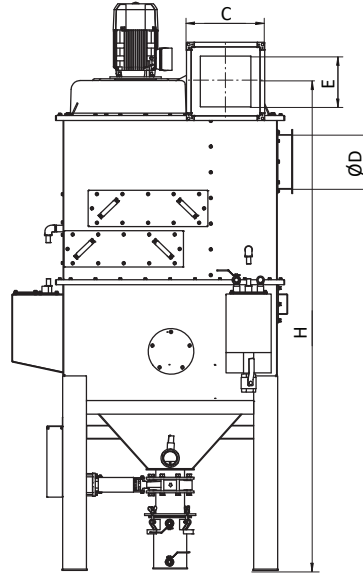
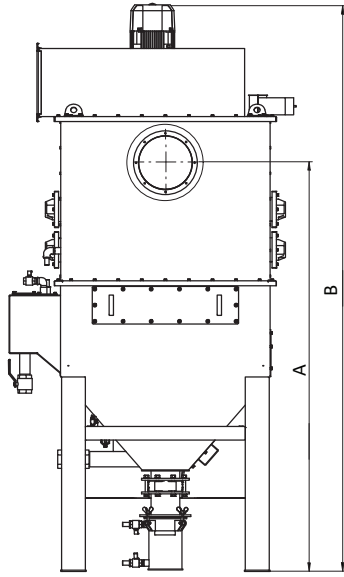


## Технические параметры

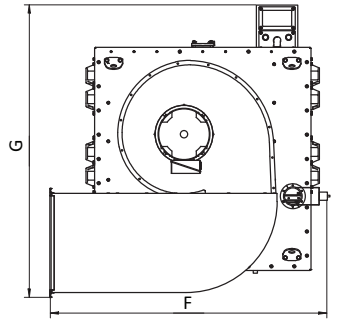
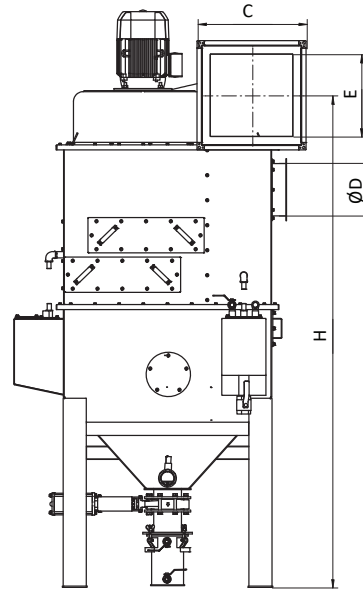
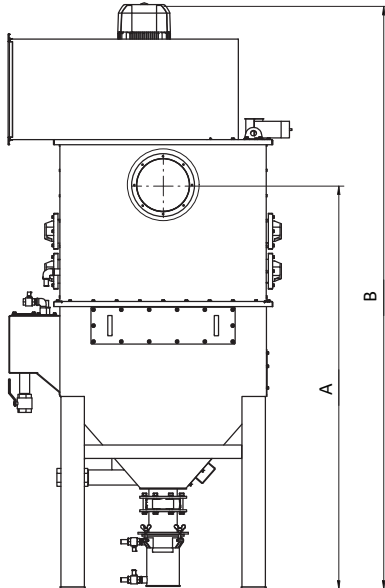
Тип	№ по каталогу	Расход макс. [м³/час]	Разреж. макс. [Па]	Напряжение питания [В]	Мощность двигателя [кВт]	Уровень акустического давления [дБ(А)] на расстоянии 1м:	Объем камеры для воды [м³]	Масса [кг]
WET-ALU-4000/Ex	800094	7000	4000	3x400	5,5	72	0,65	937
WET-ALU-6000/Ex	800095	9000	4500	3x400	11	76	0,65	1037

# WET-ALU/Ex

WET-ALU-4000/Ex



WET-ALU-6000/Ex



## Размеры

Наименование	A [мм]	B [мм]	C [мм]	ØD [мм]	E [мм]	F [мм]	G [мм]	H [мм]
WET-ALU-4000/Ex	2403	3324	460	315	300	1673	1649	2887
WET-ALU-6000/Ex	2403	3474	660	400	500	1673	1767	2974