

PODRYW-N – tragbarer Ventilator



Beispiel für die Anwendung des Gebläses zum Trocknen von Räumen

Bestimmung

PODRYW-N-Ventilatoren dienen:

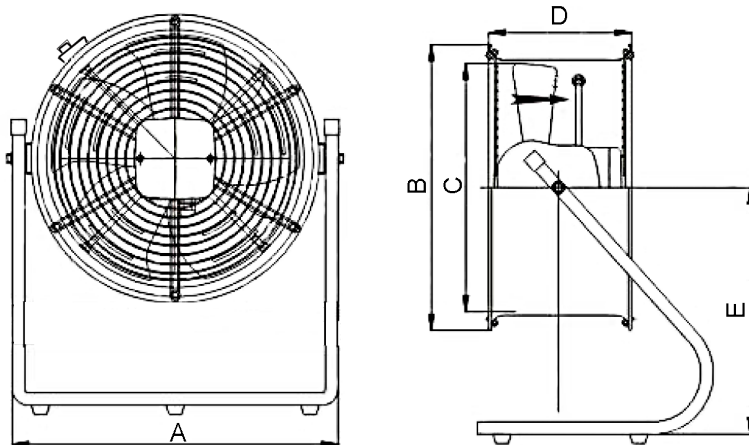
- zur vorübergehenden Lüftung von Räumen und Arbeitsplätzen,
- zur Kühlung von Räumen, um den Komfort von Personen, die sich dort befinden zu erhöhen,
- zur Abkühlung von heißen Gegenständen,
- zur Visualisierung von Luftbewegung in Filmen, Werbespots oder beim Fotografieren,
- zum Trocknen von feuchten Räumen.

Das Gebläse kann in verschiedenen Räumen, u. a. in Produktionshallen, Fernseh- und Filmstudios, Abstellräumen und Lagerhäusern benutzt werden.

Bau

Die PODRYW-N Ventilatoren bestehen aus einem Axialventilator, der auf einem Traggelstel drehweise montiert wurde. Deswegen der Benutzer kann den Ventilator um die Horizontalachse drehen und ihn in die gewünschte Position einstellen. Wegen des Umdrehungsreglers, ist es möglich die erforderliche Volumenstromeffizienz des Ventilators einzustellen. Der Ventilator ist mit einem 1,5m lang Stromversorgungskabel, mit einem Stecker, ausgerüstet.

Auf Grund geringer Lautstärke und niedrigen Stromverbrauchs kann das Gerät ununterbrochen arbeiten, ohne dabei die Umgebung zu belasten.



Maße

Typ	A [mm]	B [mm]	C [mm]	D [mm]	E [mm]
PODRYW-500-N	620	Ø565	Ø500	230	467

Technische Daten

Typ	Kat. Nr.	Leistung [m³/h]	Spannung [V]	Nenn Drehzahl [1/Min.]	Motorleistung [W]	Max. Temperatur in der Arbeitszone [°C]	Schalldruck aus Entfernung*:		Gewicht [kg]
							1 m	5 m	
PODRYW-500-N	807W44	8850	230	1390	370	40	68	55	17