

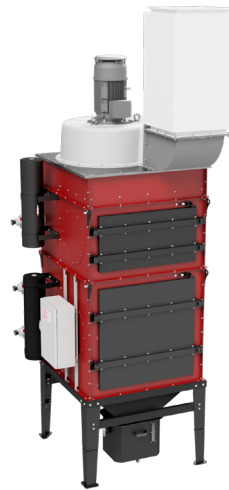
UFO-A-N – Geräte mit Venturidüsen



UFO-A-5000-N



UFO-A-10000-N



UFO-A-15000-N



UFO-A-20000-N

Bestimmung

UFO-A-N-Filtergeräte sind zur Reinigung der Luft von Staubverschmutzungen, die während Produktionsvorgängen entstehen, bestimmt. Sie sind unersetzlich bei der Entfernung von Trockenstaub beim Schweißen, Schleifen von nicht-funkenden Stoffen, beim Gas- und Plasmaschneiden, bei Pulverbeschichtung, Bearbeitung von Gusseisen, wie auch in anderen technologischen Vorgängen in der Chemie-, Pharma-, Lebensmittel- und Kunststoffindustrie. Die Höchsttemperatur der geförderten Luft sollte +60°C nicht überschreiten. UFO-A-N-Filtergeräte sind mit einem Patronenfilter, an dem Staubkörner haften bleiben, ausgestattet. Der Filter wird in einstellbaren Zeitabständen durch Druckluftstöße abgereinigt.

Bau

Das UFO-A-N-Gerät besteht entweder aus einer oder zwei Filterkammern und einer Ventilatorkammer, die sich über der Filterkammer befindet. Die Filterkammer steht auf einem Rahmen mit vier Standfüßen. Unter dem Rahmen befindet sich ein Trichter und ein Staubbehälter.

UFO-A-5000-N und UFO-A-10000-N-Geräte bestehen aus jeweils einer Filterkammer und einem Ventilator von einer Nennleistung, die entsprechend 5 000 und 10 000 m³/h beträgt.

UFO-A-15000-N und UFO-A-20000-N-Geräte bestehen aus jeweils zwei Filterkammern und einem Ventilator von einer Nennleistung, die entsprechend 15 000 und 20 000 m³/h beträgt.

Jede Filterkammer ist senkrecht in zwei kleinere Kammern geteilt:

- in eine Filterkammer mit selbstreinigenden Patronenfiltern aus Polyester-Filterpapier, deren Abscheidegrad bis 99,9% beträgt,
- in eine Filterreinigungskammer mit Venturidüsen zum Abschütteln von Verschmutzungen, die am Filter haften bleiben, mittels Druckluftimpulsen. Das Abschütteln erfolgt automatisch.

Außerhalb der Filterkammer befindet sich ein Druckluftkessel mit Elektroventilen, der an eine Druckluftanlage von 6–8 Bar angeschlossen ist. Über der Filterkammer sind eine Entspannungskammer und ein Ventilator in Aluminiumgehäuse platziert.

UFO-A-N-Filtergeräte sind an der Lufteintrittsseite mit einem Eintrittsstutzen Ø500 pro Filterkammer ausgestattet. In der Standardausführung befinden sie sich auf der rechten Seite des Geräts (von der Filterkammer betrachtet). Es besteht jedoch die Möglichkeit, ein Gerät mit einem Austrittsstutzen auf der linken Seite anzufertigen. Am Gerät ist eine Steuereinheit zur Steuerung des Ventilators und des pneumatischen Filterreinigungssystems befestigt.

Benutzung

Es wird empfohlen, UFO-A-N-Geräte sowohl innerhalb als auch außerhalb von Gebäuden zu benutzen. Vor dem Einschalten sollte das Gerät am Boden befestigt werden. UFO-A-N ist vorgesehen für:

- Bedienung von Anlagen, die aus mehreren Lokalabzügen bestehen (z.B. Absaugarmen, die mittels Eintrittsstutzen an eine Leitung angeschlossen sind),
- allgemeine Lüftung und Filtrierung von Luft, z.B. im Push/Pull-System.

Nach dem Einschalten des Geräts sichert das Steuerungssystem eine ständige Arbeit des Ventilators und eine automatische Filterabreinigung mittels Druckluft (ohne Arbeitsunterbrechung). Patronenfilter müssen nach ung. einem bis zwei Jahren Benutzung ausgetauscht werden.

BEMERKUNGEN:

1. Bei der Anwendung des Geräts beim Plasmaschneiden sollte man berücksichtigen, dass die reale Leistung des Geräts zweimal kleiner als seine Nominalleistung ist: Für ein UFO-A-10000-N-Gerät von einer Nominalleistung von 10 000 m³/h beträgt die reale Leistung bei der Bedienung von Plasmaschneidevorgängen 5 000 m³/h, was dem Abzugsbedarf eines 2100x500 mm großen Tischsegments entspricht.
2. Auf Kundenwunsch kann das Gerät mit einem Filter aus Aktivkohleimprägniertem Faserstoff zum Filtern von Gasen, die während Schweißvorgängen entstehen, ausgestattet werden.
3. Das Gerät kann zusätzlich mit einem Wechselrichter, der die Arbeit des Motors steuert, ausgestattet werden. Die Drehzahlregulierung gibt die Möglichkeit, die Motorleistung zu modifizieren, ohne dabei den Luftunterdruck in der Abzugsinstallation zu ändern.

Zusatzausstattung:

1. Funkenfänger
2. Aufdampfsystem.

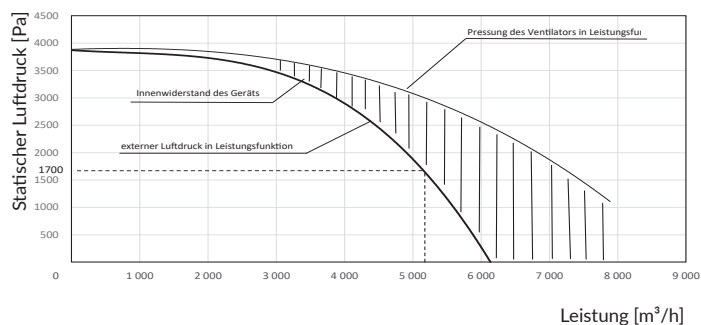
Technische Daten

Typ	UFO-A-5000-N	UFO-A-10000-N	UFO-A-15000-N	UFO-A-20000-N
Kat. Nr.	805U20	805U21	805U22	805U23
Max. Leistung [m³/h]	7500	13 000	18 000	24 000
Betriebsleistung [m³/h]	4000-5000	8000-10 000	12 000-15 000	16 000-20 000
Max. Luftunterdruck [Pa]	3900	4500	5100	5000
Motorleistung [kW]	5,5	11	18,5	22
Filtrierungsfläche [m²]	60	120	180	240
Spannung [V]	3x400	3x400	3x400	3x400
Schalldruck [dB(A)] ¹	72	76	78	80
Gewicht [kg] ²	575	765	1015	1125
Anzahl der Eintrittsstutzen [Stück]	1x500	1x500	2x500	2x500
Erforderlicher Luftdruck [Bar]	6-8			
Anzahl der Patronenfilter	2	4	6	8
Volumen des Staubbehälters [dm³]	72	72	72	72
Min. Druckluftverbrauch [Nm³/h]	2,8	5,6	5,6	11,2

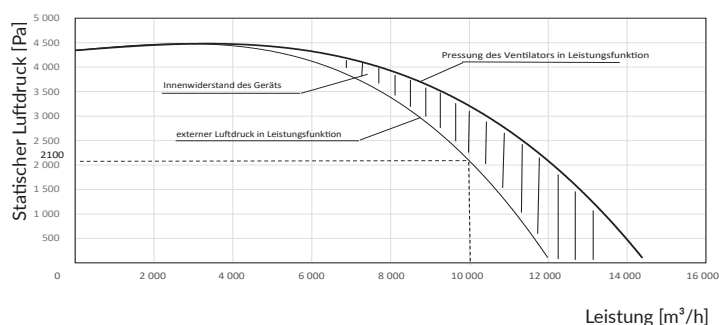
1. Der Schalldruck wurde aus 1 m Entfernung bei Nominalleistung gemessen.
2. Gewicht des Geräts ohne Schalldämpfer.

Strömungskennlinien

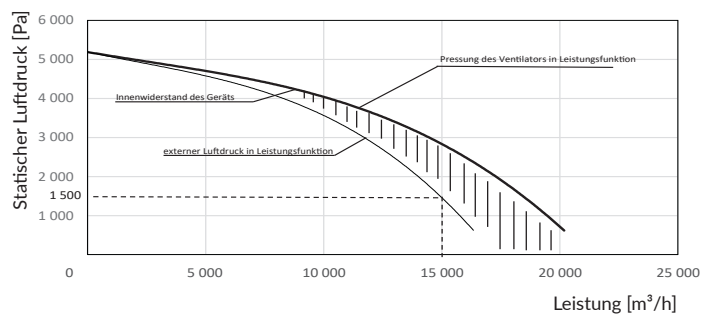
UFO-A-5000-N



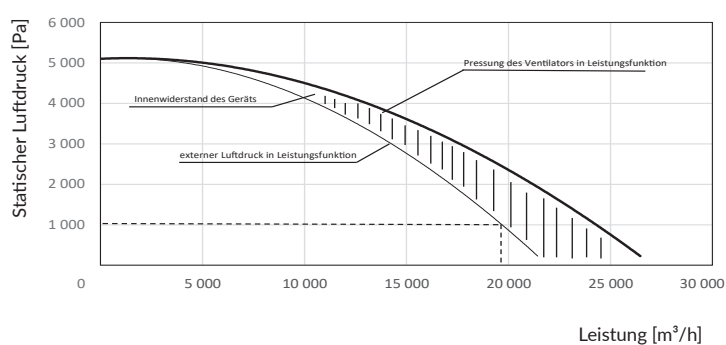
UFO-A-10000-N



UFO-A-15000-N



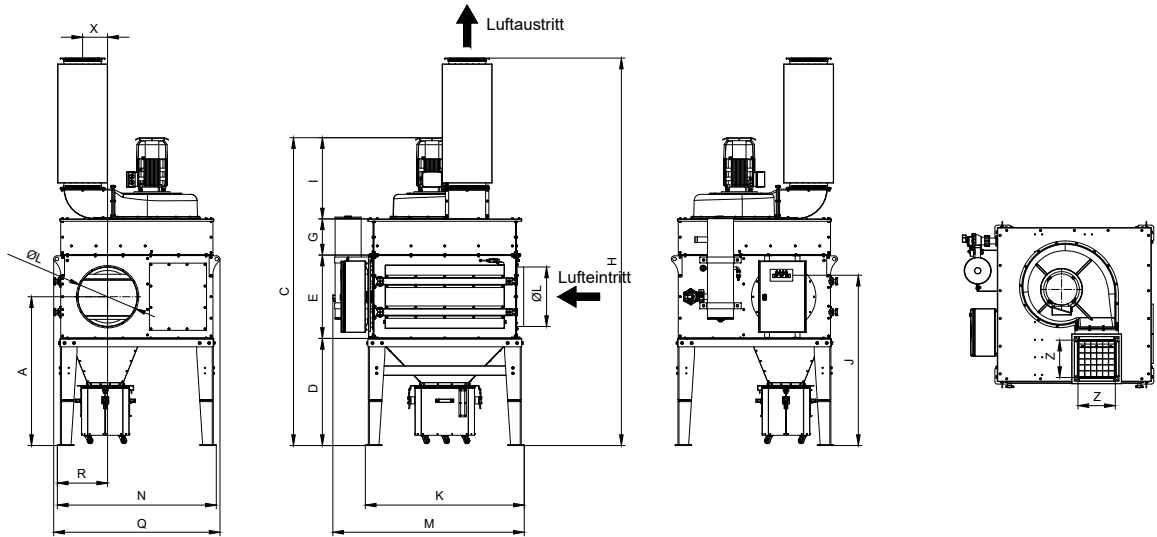
UFO-A-20000-N



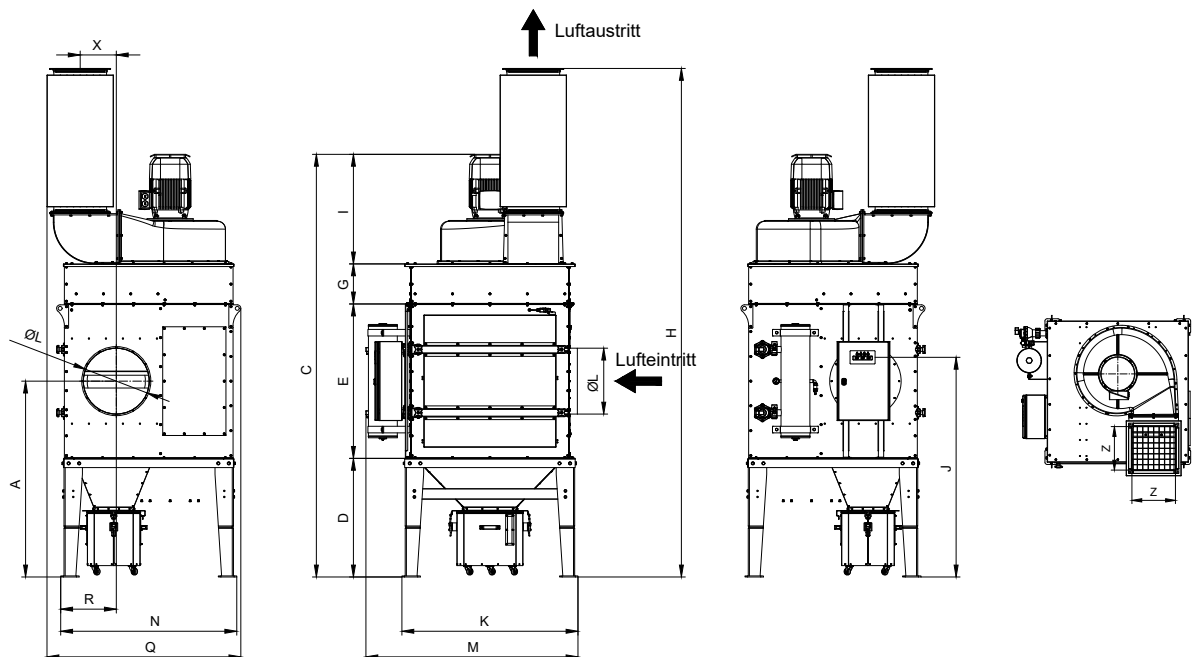
Bemerkung: Charakteristik wurde für Patronenfilter, die vorher durch Schweißen von 1500 ER24-Elektroden verschmutzt wurden, angefertigt.

UFO-A

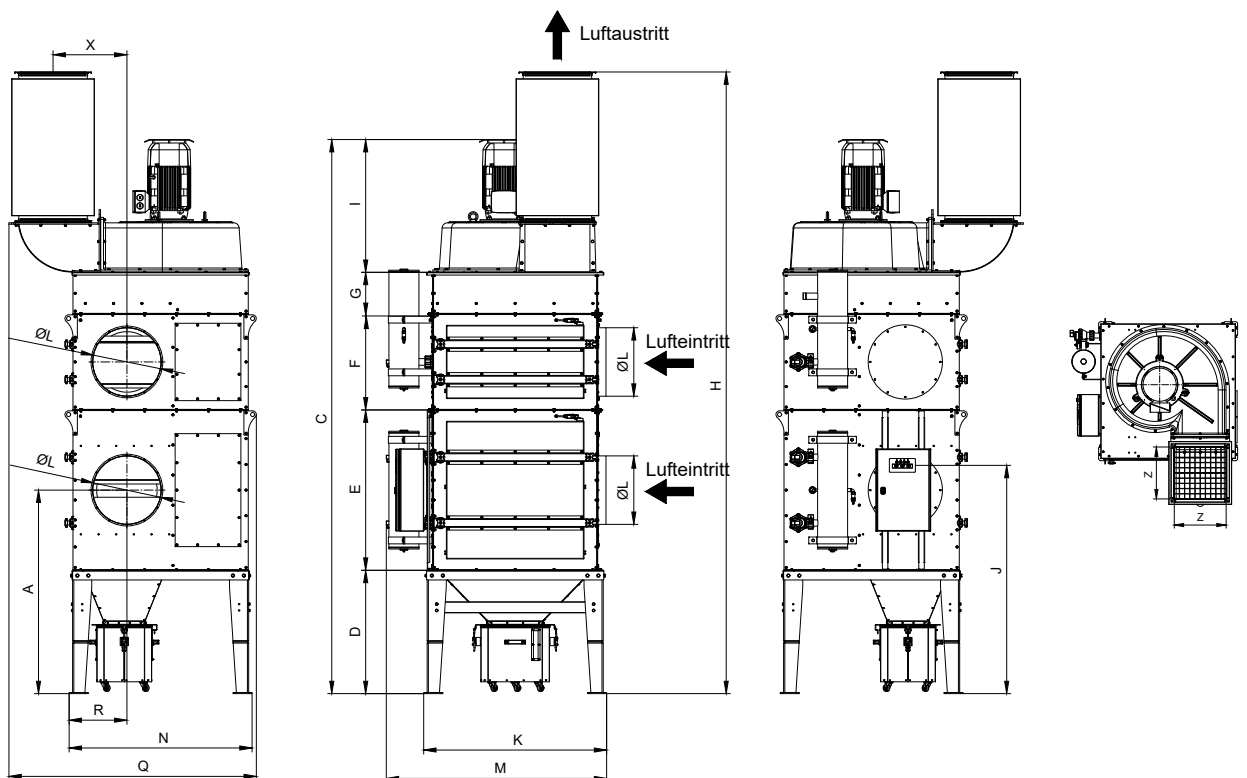
UFO-A-5000-N



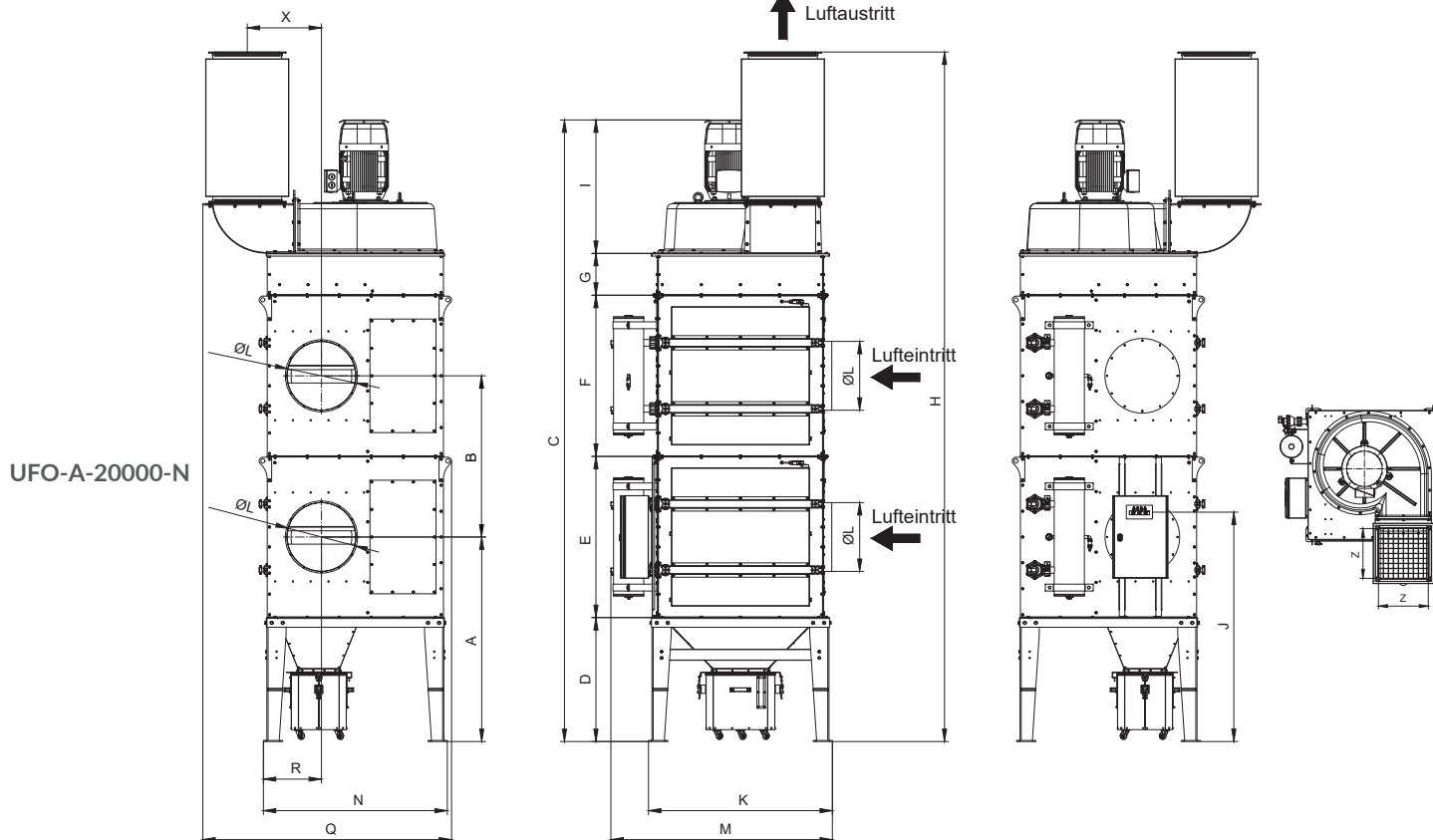
UFO-A-10000-N



UFO-A-15000-N



UFO-A



Maße

Typ	A [mm]	B [mm]	C [mm]	D [mm]	E [mm]	F [mm]	G [mm]	H [mm]	I [mm]	J [mm]	K [mm]	ØL [mm]	M [mm]	N [mm]	R [mm]	Q [mm]	X [mm]	Z [mm]
UFO-A-5000-N	1250	-	2590	900	700	-	305	3260	680	1430	1335	500	1610	1335	420	1400	210	315
UFO-A-10000-N	1485	-	3205	900	1170	-	305	3860	830	1665	1335	500	1610	1335	420	1470	275	400
UFO-A-15000-N	1485	-	4045	900	1170	700	305	4540	970	1665	1335	500	1610	1335	420	1805	540	500
UFO-A-20000-N	1485	1170	4515	900	1170	1170	305	5010	970	1665	1335	500	1610	1335	420	1805	540	500

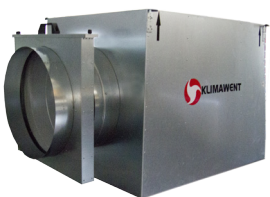
Ersatzteile

Patronenfilter


	Typ	Kat. Nr.	Gewicht [kg]	Abscheidegrad [%]	Filterungsfläche [m²]
	PN306638U	800F25	4,2	bis zu 99,9	30

Zusatzausstattung

Funkenfänger

	Typ	Kat. Nr.	Anschluss-durchmesser [mm]	Gewicht [kg]	Bemerkungen
	D-500	840Ł03	500	55	Der Funkenfänger wird entweder am Eintrittsstutzen des UFO-A-N-Geräts oder an der Absauganlage montiert. Er schützt das Gerät von einem eventuellen Brand, indem er Funken und andere glühenden Elemente, die zusammen mit abgesaugtem Staub gefördert werden könnten, auffängt. Das Netz des Funkenfängers muss zeitweise gereinigt werden.

Aufdampfsystem

	Typ	Kat. Nr.	Bemerkungen
	UN-1	804U20	Das UN-1-Aufdampfsystem dosiert CaCo ₃ , das sich im Behälter gesammelt hat, in die Absauganlage. Eine Mischung aus CaCo ₃ und Luft schützt die Filter vor übermäßigem Ansammeln von Verschmutzungen und verlängert somit ihre Lebensdauer. Es verringert auch das Risiko des Anzündens der Filter.