

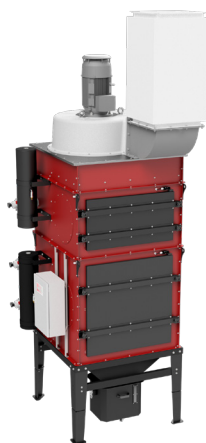
## UFO-A-N – устройства с соплами Вентури



UFO-A-5000-N



UFO-A-10000-N



UFO-A-15000-N



UFO-A-20000-N

### Область применения

Фильтровентиляционные устройства UFO-A-N предназначены для очищения запыленного воздуха от загрязнений, возникающих во время промышленных процессов. Устройства незаменимы при удалении сухой пыли возникающей во время сварки, шлифования неискрящих материалов, газовой или плазменной резки металла, порошковой покраски, обработки чугуна, а также во время других пылевых процессов в химической, пищевой, фармацевтической, обработки штучных материалов и др. отраслях. Максимальная температура очищаемого воздуха составляет 60°C. Оборудование оснащено фильтрами-картриджами, которые собирают на своей наружной поверхности частички пыли, откуда пыль периодически стряхивается импульсами сжатого воздуха.

### Конструкция устройства

Фильтровентиляционное устройство состоит из одной или двух фильтровальных камер и вентилятора, расположенного над фильтровальной камерой. Фильтровальная камера устанавливается на раме с 4-мя ножками, оснащенной бункером и поддоном для сбора пыли.

Устройства UFO-A-5000-N и UFO-A-10000-N состоят из одной фильтровальной камеры и вентилятора с номинальным расходом соответственно 5 000 и 10 000 м<sup>3</sup>/час.

Устройства UFO-A-15000-N и UFO-A-20000-N состоят из двух фильтровальных камер и вентилятора с номинальным расходом соответственно 15 000 и 20 000 м<sup>3</sup>/час.

Каждая фильтровальная камера поделена вертикальной перегородкой на 2 части:

- камера фильтров – содержит самоочищающиеся фильтры-картриджи изготовленные из покрытой полиэстровой ткани с эффективностью 99,9%,
- камера стряхивания – с соплами Вентури для стряхивания пыли с помощью импульсов сжатого воздуха. Стряхивание происходит автоматически.

Снаружи фильтровальной камеры находится сборник сжатого воздуха с электроклапанами. Сборник подключен к установке сжатого воздуха с давлением 6–8 бар. Над фильтровальной камерой находится расширительная камера и вентилятор в алюминиевом корпусе. Фильтровентиляционные устройства UFO-A-N со стороны входа воздуха оснащены присоединительными патрубками  $\varnothing$ 500 мм в каждой фильтровальной камере. В стандартном исполнении такой патрубок находится с правой стороны устройства, смотря со стороны фильтровальной камеры. Есть возможность изготовления устройства с входным патрубком с левой стороны.

К устройству закрепляется блок питания и управления, предназначенный для питания вентилятора и управления блоком пневматического стряхивания фильтров.

### Эксплуатация

Фильтровентиляционные устройства UFO-A-N рекомендуется устанавливать внутри или снаружи помещений. Перед введением оборудования в эксплуатацию, необходимо закрепить его соответствующим образом к полу.

Фильтровентиляционные устройства могут применяться для:

- обслуживания инсталляции, состоящей из индивидуальных вытяжек, например, местных вытяжных устройств подключенных к магистрали с помощью вытяжных патрубков,
  - общей вентиляции совмещенной с фильтрацией воздуха, например эксплуатация оборудования в системе push-pull.
- После включения вентилятора блок питания и управления обеспечивает постоянную работу вентилятора и автоматическое очищение фильтров циклическими импульсами сжатого воздуха.

Фильтры-картриджи подлежат замене после периода эксплуатации каждые 1–2 года.

Примечание:

1. При применении устройства для очистки воздуха в процессе плазменной резки, необходимо взять во внимание то, что действительная производительность устройства будет в 2 раза меньше номинальной производительности. Например, для устройства UFO-A-10000-N с номинальным расходом 10 000 м<sup>3</sup>/час, его действительная производительность при обслуживании процессов резки плазмой составляет 5 000 м<sup>3</sup>/час. Такой расход соответствует необходимому количеству воздуха на вытяжку с одного сегмента стола о размерах 2100 x 500 мм.
2. По желанию клиента устройство может быть оснащено фильтрами из ткани пропитанной активированным углем, для фильтрации газов, возникающих при сварочных процессах.
3. Устройства UFO-A-N могут быть оснащены регуляторами электрического двигателя. Благодаря регулировке оборотов двигателя, имеется возможность регулировки производительности устройства, при этом сохраняя постоянное давление в вытяжной инсталляции.

### Дополнительное оснащение

1. Искрогаситель
2. Система напыления

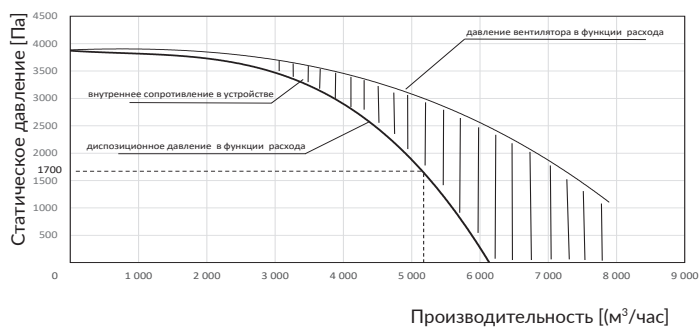
## Технические параметры

Тип	UFO-A-5000-N	UFO-A-10000-N	UFO-A-15000-N	UFO-A-20000-N
№ по каталогу	805U20	805U21	805U22	805U23
Расх. макс. [м³/час]	7500	13 000	18 000	24 000
Расх. экспл. [м³/час]	4000–5000	8000–10 000	12 000–15 000	16 000–20 000
Давл. макс. [Па]	3900	4500	5100	5000
Мощность электродвигателя [кВт]	5,5	11	18,5	22
Фильтровальная поверхность [м²]	60	120	180	240
Напряжение питания [В]	3x400	3x400	3x400	3x400
Ур. акуст. давл. [дБ/А] <sup>1</sup>	72	76	78	80
Масса [кг] <sup>2</sup>	575	765	1015	1125
Количество входных патрубков [шт]	1x500	1x500	2x500	2x500
Необходимое давление сжатого воздуха [бар]	6–8			
Количество фильтров-картриджей	2	4	6	8
Объем поддона для пыли [дм³]	72	72	72	72
Минимальное количество сжатого воздуха [Нм³/час]	2,8	5,6	5,6	11,2

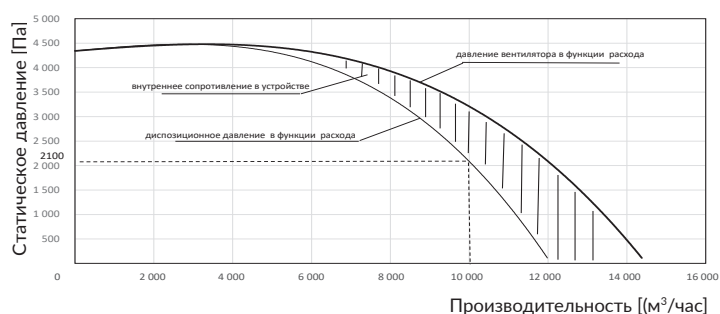
1. Измерение давления сделано на расстоянии 1м от устройства при номинальном расходе
2. Масса устройства без глушителей.

## Аэродинамическая характеристика

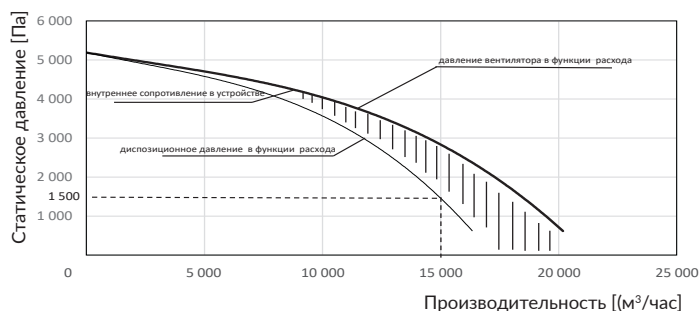
UFO-A-5000-N



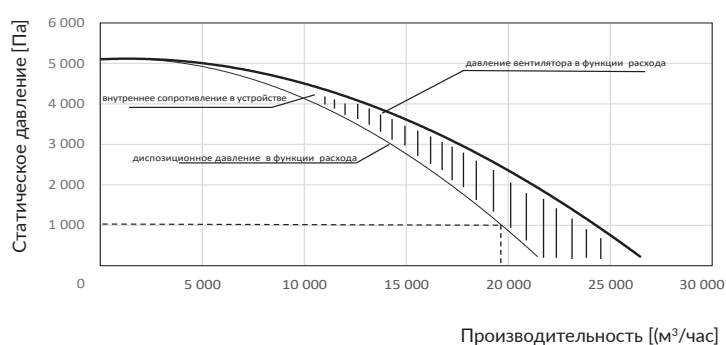
UFO-A-10000-N



UFO-A-15000-N



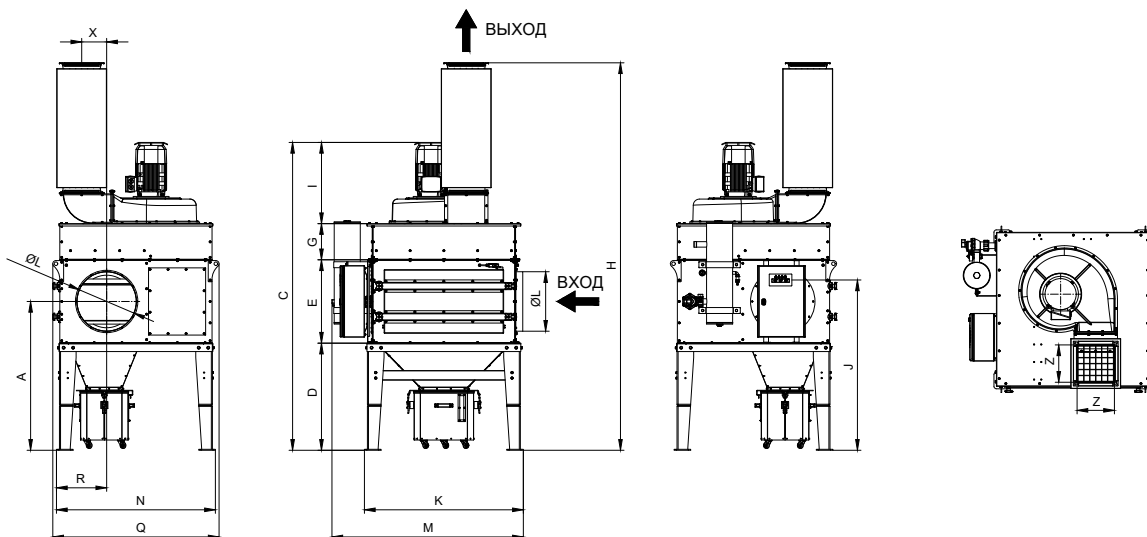
UFO-A-20000-N



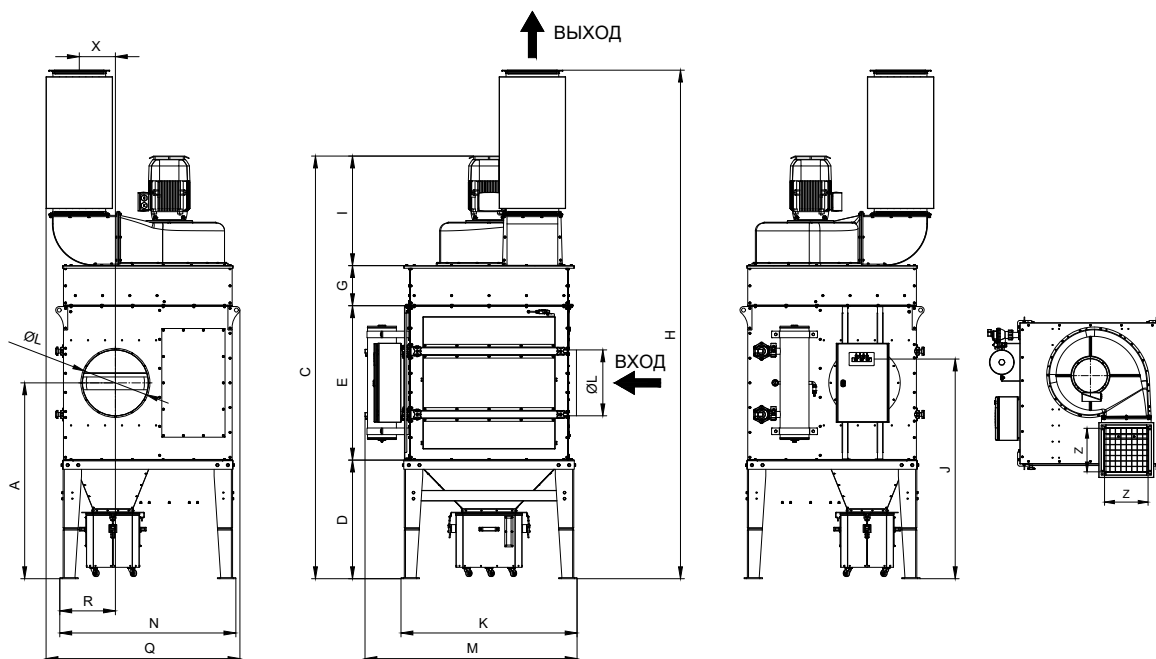
Представлены: характеристики получены на фильтрах-картриджах предварительно загрязненных в процессе сварки 1500 электродами ER24.

# UFO-A-N

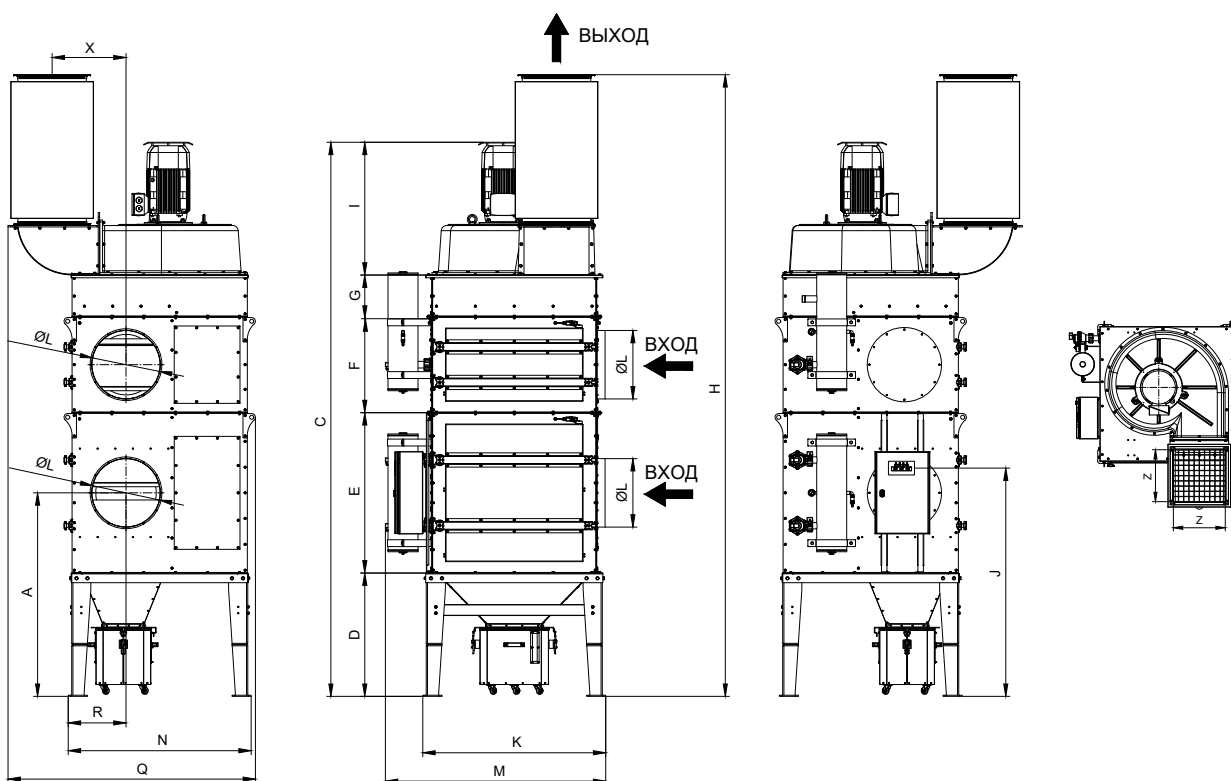
UFO-A-5000-N



UFO-A-10000-N

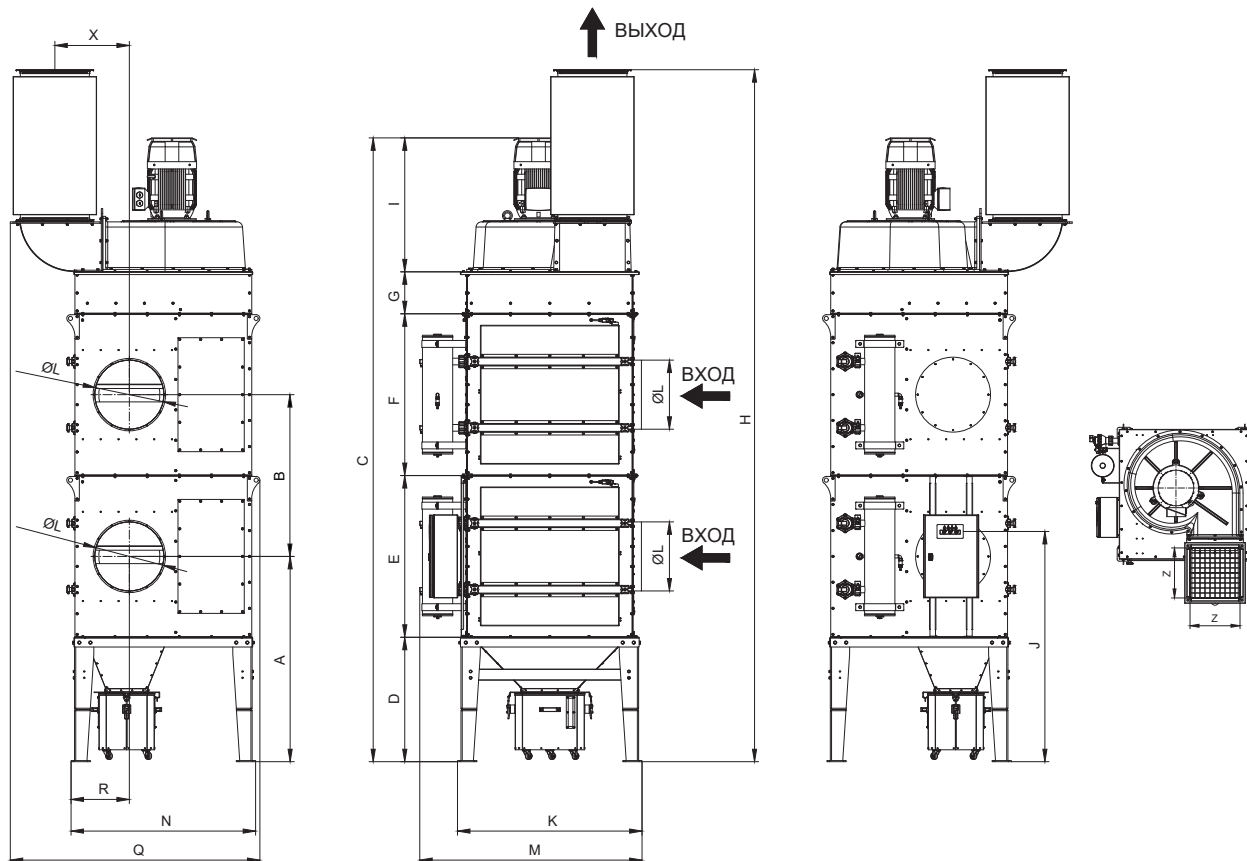


UFO-A-15000-N



# UFO-A-N

UFO-A-20000-N




## Размеры

Тип	A [мм]	B [мм]	C [мм]	D [мм]	E [мм]	F [мм]	G [мм]	H [мм]	I [мм]	J [мм]	K [мм]	ØL [мм]	M [мм]	N [мм]	R [мм]	Q [мм]	X [мм]	Z [мм]
UFO-A-5000-N	1250	-	2590	900	700	-	305	3260	680	1430	1335	500	1610	1335	420	1400	210	315
UFO-A-10000-N	1485	-	3205	900	1170	-	305	3860	830	1665	1335	500	1610	1335	420	1470	275	400
UFO-A-15000-N	1485	-	4045	900	1170	700	305	4540	970	1665	1335	500	1610	1335	420	1805	540	500
UFO-A-20000-N	1485	1170	4515	900	1170	1170	305	5010	970	1665	1335	500	1610	1335	420	1805	540	500

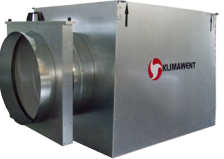
## Части заменяемые

### Фильтр-картридж


	Тип	№ по кат	Масса [кг]	Эффективность фильтрации [%]	Фильтровальная поверхность [м²]
	PN306638U	800F25	4,2	до 99,9	30

## Дополнительное оснащение

### Искрогаситель

	Тип	№ по кат	Присоединительный диаметр [мм]	Масса [кг]	Примечание
	D-500	840Ł03	500	55	Искрогаситель предназначен для монтажа на входном патрубке устройства UFO-A-N или на вытяжной инсталляции. Искрогаситель защищает фильтровентиляционное устройство от пожара, удаляя искры и другие горящие элементы, которые могут транспортироваться вместе с вытягиваемой пылью. Сетка искрогасителя требует периодической очистки от загрязнений.

### Система напыления

	Тип	№ по кат	Примечание
	UN-1	804U20	Система напыления UN-1 подает в вытяжную инсталляцию CaCO <sub>3</sub> находящийся в поддоне. Образованная смесь воздуха с CaCO <sub>3</sub> защищает фильтры от излишнего осаждения загрязнений, тем самым продлевая срок действия фильтров и исключая риск возгорания фильтров.