

WPA-E-N/Ex – wentylator stanowiskowy



 II 2 G c Ex e II T3

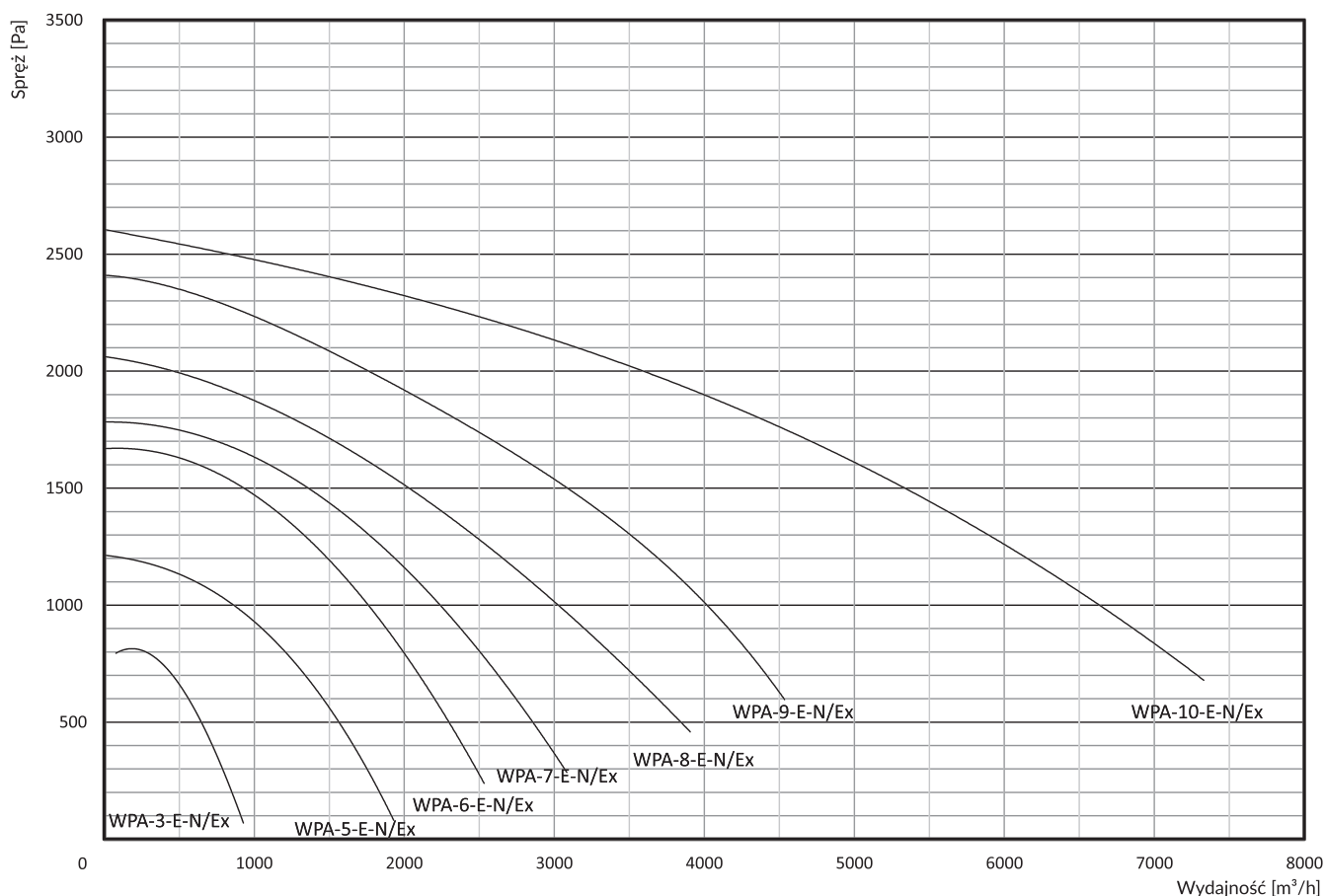
Zastosowanie

Wentylatory kołnierzowe WPA-E-N/Ex są przeznaczone do pracy w przestrzeniach zagrożonych wybuchem, w których może wystąpić atmosfera wybuchowa czyli mieszanina substancji palnych w postaci gazów, par i mgieł z powietrzem.

Podwyższony spręż tych wentylatorów pozwala na ich współpracę z odciągami miejscowymi i urządzeniami filtrowentylacyjnymi, a także z siecią wentylacyjną o znacznych oporach. Są instalowane na wspornikach ściennych wewnątrz pomieszczeń.

Budowa

Wentylatory składają się ze spiralnej obudowy stalowej i przeciwwybuchowego silnika elektrycznego z osadzonym na jego wale aluminiowym wirnikiem promieniowym. Łopatki wirnika promieniowego przypominają profil skrzydła samolotu. Zapewniają one niski poziom ciśnienia akustycznego wentylatora. Wlot jest wyposażony w kołnierz dla zamocowania wentylatora na wsporniku ściennym lub na urządzeniu filtrowentylacyjnym. Wylot, zakończony okrągłym króćcem, pozwala na bezpieczne zamocowanie rur spiro lub połączeń elastycznych. Ze względów bezpieczeństwa wlot i wylot są zabezpieczone kratką ochronną. Na wlocie i wylocie wentylatora zaleca się instalowanie tłumików hałasu typu TK (patrz: dane akustyczne w tabeli).

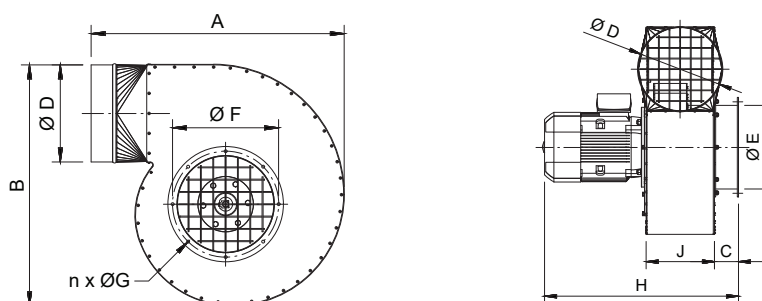


Dane techniczne

Typ	Nr kat.	Oznaczenie	Obrotы synchroniczne* [1/min]	Napięcie [V]	Moc silnika [kW]	Stopień ochrony IP	Poziom ciśnienia akustycznego [dB(A)] z odległości:		Wydatek maksymalny [m³/h]	Podciśnienie maksymalne [Pa]	Masa [kg]
							1 m	5 m			
WPA-3-E-N/Ex	888W01	II 2 G c Ex e II T3	3000	3x400	0,25	54	69/61**	55/47**	950	800	12,5
WPA-5-E-N/Ex	888W02	II 2 G c Ex e II T3	3000	3x400	0,55	54	76/67**	62/53**	1900	1250	17
WPA-6-E-N/Ex	888W03	II 2 G c Ex e II T3	3000	3x400	0,75	54	83/75**	69/61**	2500	1700	20
WPA-7-E-N/Ex	888W04	II 2 G c Ex e II T3	3000	3x400	1,1	54	86/74**	72/60**	3100	1800	23
WPA-8-E-N/Ex	888W05	II 2 G c Ex e II T3	3000	3x400	1,5	54	88/78**	74/64**	3900	2050	31
WPA-9-E-N/Ex	888W06	II 2 G c Ex e II T3	3000	3x400	2,2	54	91/82**	77/68**	4500	2400	38
WPA-10-E-N/Ex	888W07	II 2 G c Ex e II T3	3000	3x400	4,0	54	91/87**	77/67**	7400	2600	66

* Silniki wentylatorów nie są przystosowane do regulacji prędkości obrotowej.

** Pomiar wykonano z tłumikami typu TK L = 500 mm, zainstalowanymi na stronie ssawnej i tłocznej wentylatora (dla WPA-3-E/Ex tłumik TK L = 370 mm).



Wymiary

Typ	A [mm]	B [mm]	C [mm]	ØD [mm]	ØE [mm]	ØF [mm]	n [szt.]	ØG [mm]	H [mm]	J [mm]
WPA-3-E-N/Ex	410	385	50	125	125	155	6	6,5	400	130
WPA-5-E-N/Ex	480	480	60	160	160	194	6	6,5	420	140
WPA-6-E-N/Ex	490	505	60	160	160	194	6	6,5	445	140
WPA-7-E-N/Ex	550	520	60	200	160	194	6	6,5	460	155
WPA-8-E-N/Ex	570	550	60	200	200	224	8	9,0	490	155
						234	6	6,5		
						246	8	9,0		
WPA-9-E-N/Ex	615	620	60	200	200	224	8	9,0	520	155
						234	6	6,5		
						246	8	9,0		
WPA-10-E-N/Ex	645	625	100	250	250	274	8	9,0	670	232