

WPA-E-N/Ex – Standventilator



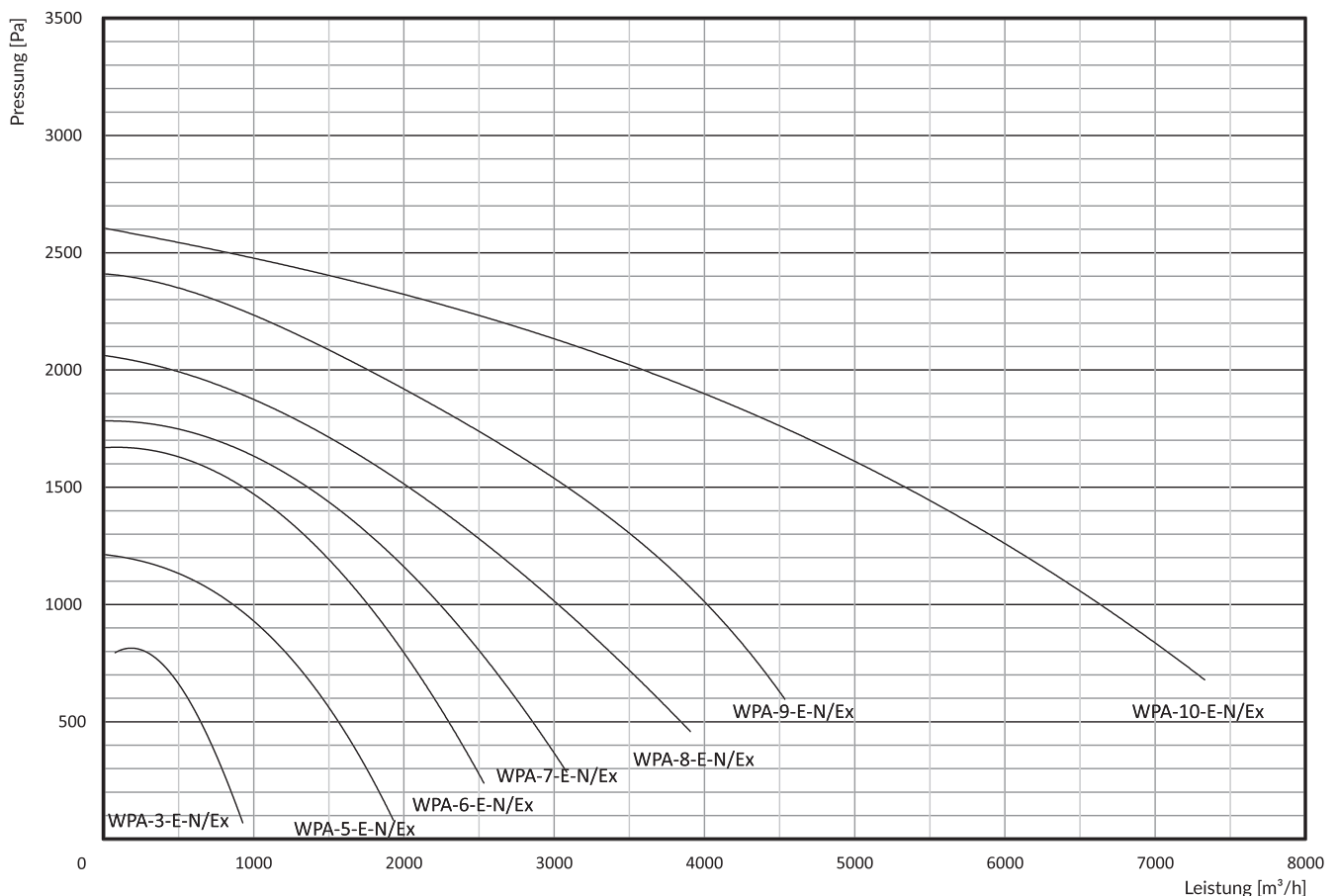
II 2 G c Ex e II T3

Bestimmung

Explosionsbeständige WPA-E-N/Ex-Flanschventilatoren sind zur Arbeit in Explosionsgefährzonen, wo explosionsfähige Atmosphäre, d. h. ein Gemisch aus Brennstoffen in Form von Gasen, Dünsten und Nebeln mit Luft auftreten kann, bestimmt. Eine erhöhte Pressung des Ventilators verursacht, dass er mit einem Lokalabzug, einer Filteranlage oder einem Ventilationsrohrleitungsnetz von höherem Strömungswiderstand zusammenarbeiten kann. Die Ventilatoren werden auf Wandkonsolen in Räumen installiert.

Bau

Der Ventilator besteht aus einem Spiralgehäuse aus Stahl, einem explosionsbeständigen Motor und einem Radiallaufrad aus Aluminium, welches direkt auf der Motorwelle befestigt ist. Die Blätter des Radiallaufrades erinnern an das Profil eines Flugzeugflügels und sorgen für einen niedrigen Schalldruckpegel. Der Lufteintritt ist mit einem Flansch ausgestattet, der die Montage des Ventilators auf einer Wandkonsole oder einem Filtergerät ermöglicht. Der Luftaustritt ist mit einem runden Anschlussstutzen zum sicheren Anschließen eines Wickelfalzrohres oder flexibler Verbindungen ausgestattet. Aus Sicherheitsgründen sind der Luftein- und -Austritt zusätzlich mit einem Schutznetz gesichert. Es ist empfehlenswert, auf dem Lufteintritt des Ventilators den TK-Schalldämpfer (siehe akustische Daten in Tabelle) zu montieren.

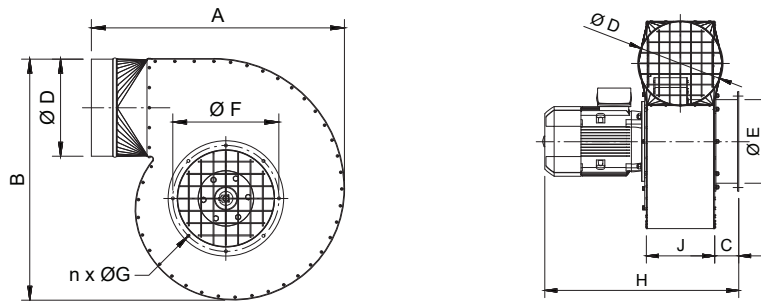


Technische Daten

Typ	Kat. Nr.	Kennzeichnung	Synchron- drehungen [1/Min.]*	Spannung [V]	Motor- leistung [kW]	Schutz- grad IP	Schalldruck [dB(A)] aus Entfernung:		Max. Leistung [m³/h]	Max. Luftunterdruck [Pa]	Gewicht [kg]
							1 m	5 m			
WPA-3-E-N/Ex	888W01	II 2 G c Ex e II T3	3000	3x400	0,25	54	69/61**	55/47**	950	800	12,5
WPA-5-E-N/Ex	888W02	II 2 G c Ex e II T3	3000	3x400	0,55	54	76/67**	62/53**	1900	1250	17
WPA-6-E-N/Ex	888W03	II 2 G c Ex e II T3	3000	3x400	0,75	54	83/75**	69/61**	2500	1700	20
WPA-7-E-N/Ex	888W04	II 2 G c Ex e II T3	3000	3x400	1,1	54	86/74**	72/60**	3100	1800	23
WPA-8-E-N/Ex	888W05	II 2 G c Ex e II T3	3000	3x400	1,5	54	88/78**	74/64**	3900	2050	31
WPA-9-E-N/Ex	888W06	II 2 G c Ex e II T3	3000	3x400	2,2	54	91/82**	77/68**	4500	2400	38
WPA-10-E-N/Ex	888W07	II 2 G c Ex e II T3	3000	3x400	4,0	54	91/87**	77/67**	7400	2600	66

* Im Falle dieser Ventilatoren ist die Drehzahlregelung nicht möglich.

** Der Geräuschpegel wurde mit Anwendung von zusätzlichen Schalldämpfern Typ TK L = 500 mm am Luftein- und Austritt des Ventilators gemessen. (Für WPA-3-E-N/Ex Schalldämpfer TK L = 370 mm.)



Maße

Typ	A [mm]	B [mm]	C [mm]	ØD [mm]	ØE [mm]	ØF [mm]	n [St.]	ØG [mm]	H [mm]	J [mm]
WPA-3-E-N/Ex	410	385	50	125	125	155	6	6,5	400	130
WPA-5-E-N/Ex	480	480	60	160	160	194	6	6,5	420	140
WPA-6-E-N/Ex	490	505	60	160	160	194	6	6,5	445	140
WPA-7-E-N/Ex	550	520	60	200	160	194	6	6,5	460	155
WPA-8-E-N/Ex	570	550	60	200	200	224	8	9,0	490	155
						234	6	6,5		
						246	8	9,0		
WPA-9-E-N/Ex	615	620	60	200	200	224	8	9,0	520	155
						234	6	6,5		
						246	8	9,0		
WPA-10-E-N/Ex	645	625	100	250	250	274	8	9,0	670	232