

PW-1 – мешочный префильтр



Область применения

Префильтр PW-1 находит применение во многих отраслях промышленности для предварительной очистки воздуха от липкой волокнистой пыли. Фильтровальные мешки одновременно выполняют функцию сборочных мешков, в которых собирается отделяемая пыль.

Конструкция устройства

Устройство состоит из следующих элементов:

- фильтровальная камера с 4 –мя мешочными фильтрами класс G4,
- дверки в фильтровальную камеру, 4 штуки, для удобной замены использованных фильтров,
- присоединительные патрубки, один-выходной и один – входной.

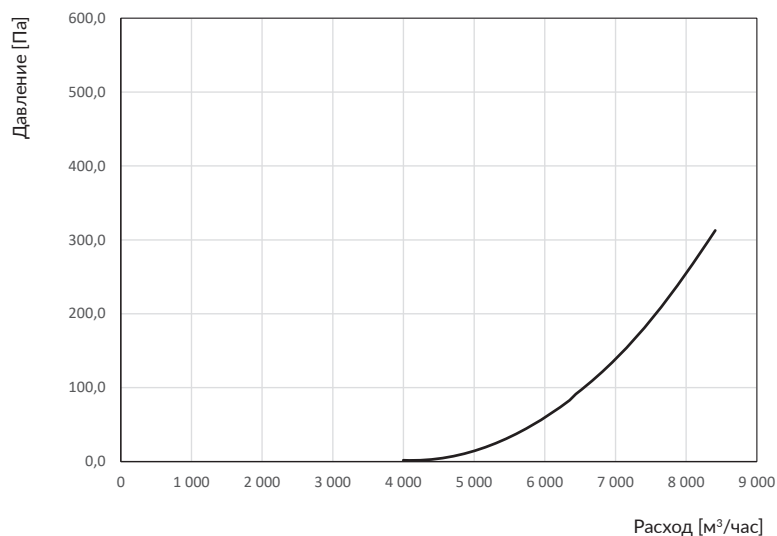
Эксплуатация

Загрязненный воздух поступает через присоединительный патрубок в верхней части устройства. Входной и выходной присоединительные патрубки имеют стандартный диаметр \varnothing 500мм. С помощью соответствующих переходников можно легко приспособить устройство для удобного для эксплуатации подключения. Префильтр PW-1 задерживает мелкую пыль, которая собирается на внутренней поверхности фильтровальных мешков. Фильтровальные мешки необходимо периодически удалять вместе с собранной на его поверхности пылью и на место использованных фильтров, после подтверждения отсутствия пропускательной способности фильтра, устанавливать новые фильтры.

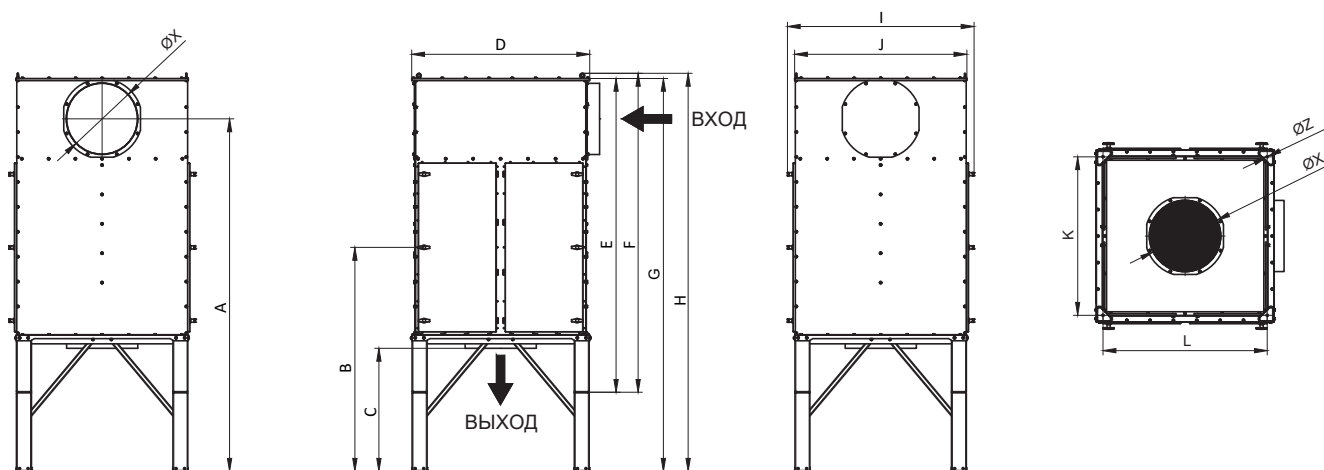
Технические параметры

Тип	№ по кат	Реком. расход [м ³ /час]	Масса [кг]	Размеры присоединительных патрубков [мм]	
				вход	выход
PW-1	815F06	2000–8100	320	500	500

Аэродинамическая характеристика



Размеры



Наименование	A [мм]	B [мм]	C [мм]	D [мм]	E [мм]	F [мм]	G [мм]	H [мм]	I [мм]	J [мм]	K [мм]	L [мм]	ØZ [мм]	ØX [мм]
PW-1	2475	1570	865	1250	2205	2240	2760	2795	1310	1210	1115	1155	15	500

Переходные патрубки

Тип	№ по кат	Примечание
R-500/315-PW	829R58	Предназначен для изменения входного и выходного диаметра префильтра для системы SOPEL-4000, 1 кпл это 2 патрубка
R-500/250-PW	829R59	Предназначен для изменения входного и выходного диаметра префильтра для системы SOPEL-2000, 1 кпл это 2 патрубка

Фильтры заменяемые

Тип	№ по кат	Количество фильтров	Класс	Фильтровальный материал	Назначение
PW-1	843W16	4	G4	полиэстер	Префильтр мешочный PW-1