

## PROTON-HV – Filterung von klebrigem Staub



### Bestimmung

Das PROTON-HV-Filtergerät dient zur Filterung von Staub, der während Vorgängen entsteht, die eine Emission von klebrigen Schmutzstoffen verursachen, vor allem während des Polierens von Elementen aus rostfreiem Stahl, Messing und anderen Materialien. Das PROTON-HV-Filtergerät arbeitet im SOPEL-System und bildet die letzte Stufe im gesamten Filterungsvorgang. Dank hohem Unterdruck überwindet es den Widerstand des Zyklons und des Vorfilters, die für die erste Filterungsphase verantwortlich sind. Die Höchsttemperatur der geförderten Luft darf bis 60°C betragen. Das Gerät wird im Raum montiert.

### Bau

PROTON-HV besteht aus folgenden Elementen:

- einem Stahlblechgehäuse,
- einem Radialventilator in einer schalldämpfenden Kammer, die sich neben dem Gerät befindet,
- einem Netzfilter am Lufteintritt,
- einer Sektion der Ionisation,
- einer Sektion der Einfangung,
- einer elektrischen Steuereinheit zum Einschalten und zur Steuerung des Geräts. Die Steuereinheit ist am Gehäuse befestigt. Sie kann ebenfalls an einer anderen, für den Benutzer bequemen Stelle, montiert werden.

Das Gerät wird in stationärer Version und drei verschiedenen Größen, die sich durch ihre Leistung unterscheiden, hergestellt: 2000 m<sup>3</sup>/h, 4000 m<sup>3</sup>/h und 8000 m<sup>3</sup>/h. Es ist mit Standfüßen, die am Boden festgeschraubt werden, ausgestattet.

### Benutzung

Nach dem Einschalten des Geräts sorgt das Automatiksystem für eine ständige Arbeit des Ventilators und für die Reinigung der Raumluft. In der ersten Phase fließt geförderte Luft durch den Netzfilter, der die größten Staubpartikel auffängt. Danach gelangt sie in die Sektion der Ionisation, wo die restlichen Partikeln eine positive elektrische Aufladung bekommen. In der folgenden Sektion bleiben sie an negativ aufgeladenen Platten haften. Nach dem Verlassen der Sektion der Einfangung fließt gereinigte Abluft zurück in den Raum. Der Wirkungsgrad des Filters beträgt 97%.

Im Falle der Anwendung des Geräts zur Absaugung von Staub, der während des Polierens entsteht, müssen die Sektion der Ionisation und die Sektion der Einfangung zeitweise von Verschmutzungen, die an ihren Elementen haften bleiben, in einem Spülbehälter mit Wasser und Reinigungsmittel abgewaschen werden.

# PROTON-HV

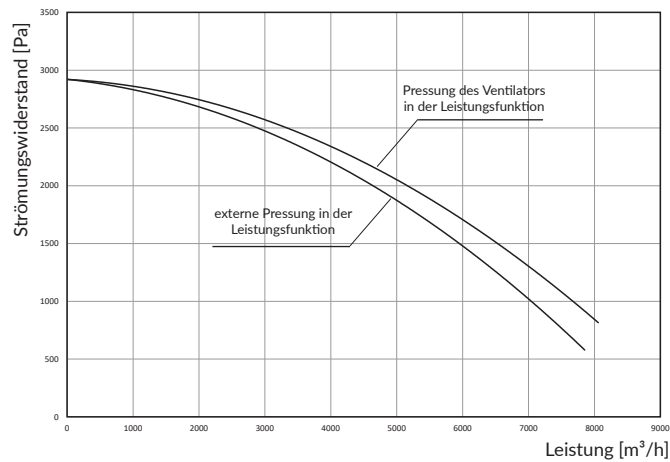
## Technische Daten

| Typ            | Kat. Nr. | Leistung im Arbeitspunkt [m <sup>3</sup> /h] | Luftunterdruck im Arbeitspunkt [Pa] | Spannung [V] | Motorleistung [kW] | Schalldruck [dB(A)] aus Entfernung*: |     | Gewicht [kg] |
|----------------|----------|--|-------------------------------------|--------------|--------------------|--------------------------------------|-----|--------------|
|                |          |  |                                     |              |                    | 1 m                                  | 5 m |              |
| PROTON-2000 HV | 800E03   | 2000   | 2700                                | 3x400        | 5,5                | 75                                   | 61  | 155          |
| PROTON-4000 HV | 800E04   | 4000   | 2800                                | 3x400        | 7,5                | 77                                   | 63  | 156          |
| PROTON-8000 HV | 800E05   | 8000   | 3250                                | 3x400        | 15                 | 80                                   | 71  | 309          |

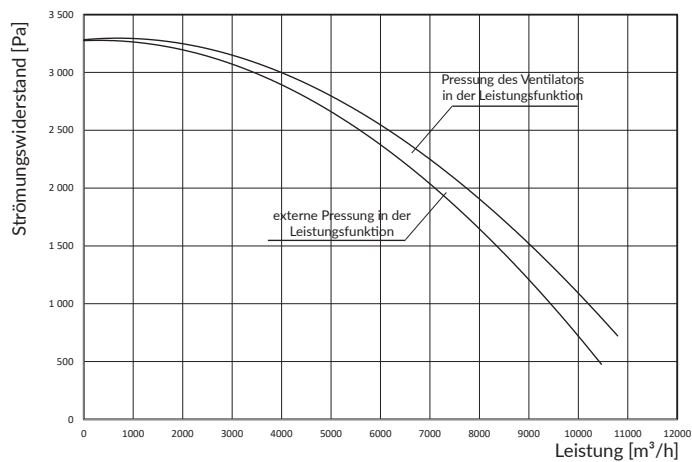
\* Der Geräuschpegel wurde mit Anwendung von T-WPA-BOX-Schalldämpfern am Luftein- und -austritt der Ventilator-kammer gemessen.

## Charakteristiken

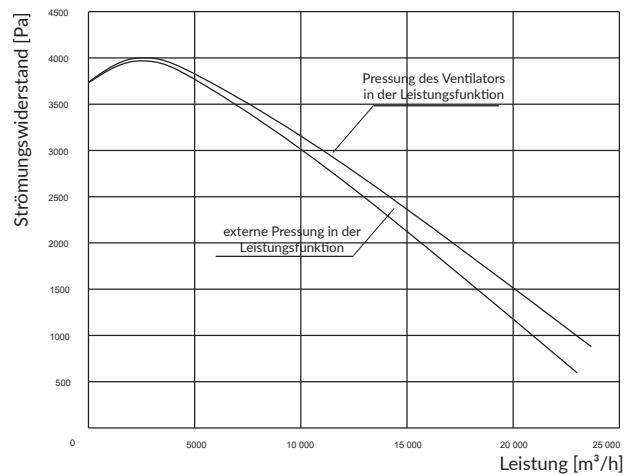
PROTON-2000 HV



PROTON-4000 HV

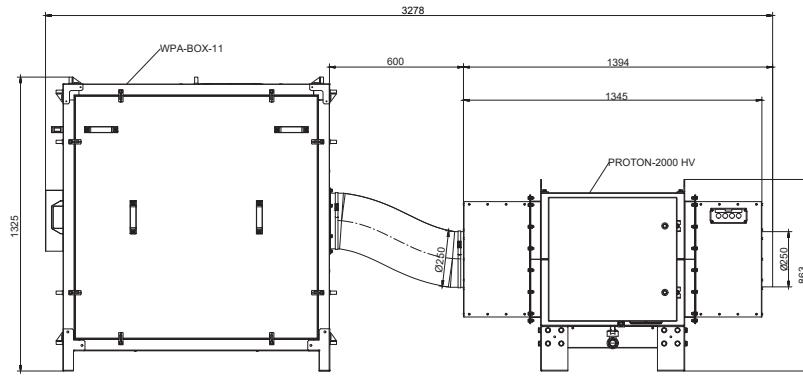


PROTON-8000 HV

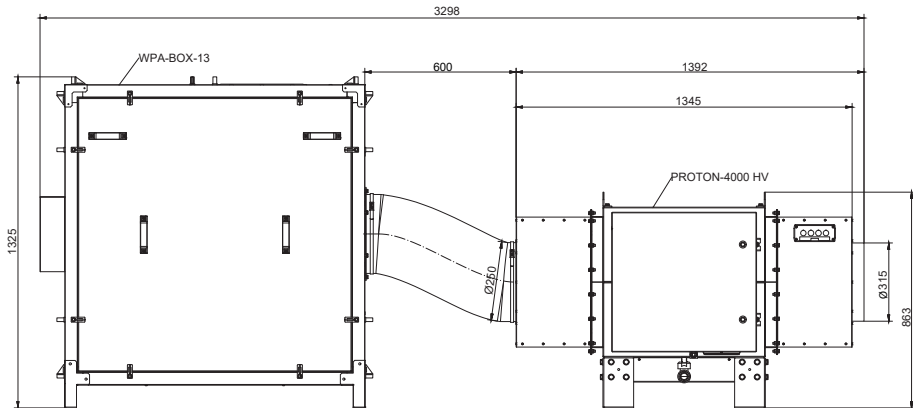


# PROTON-HV

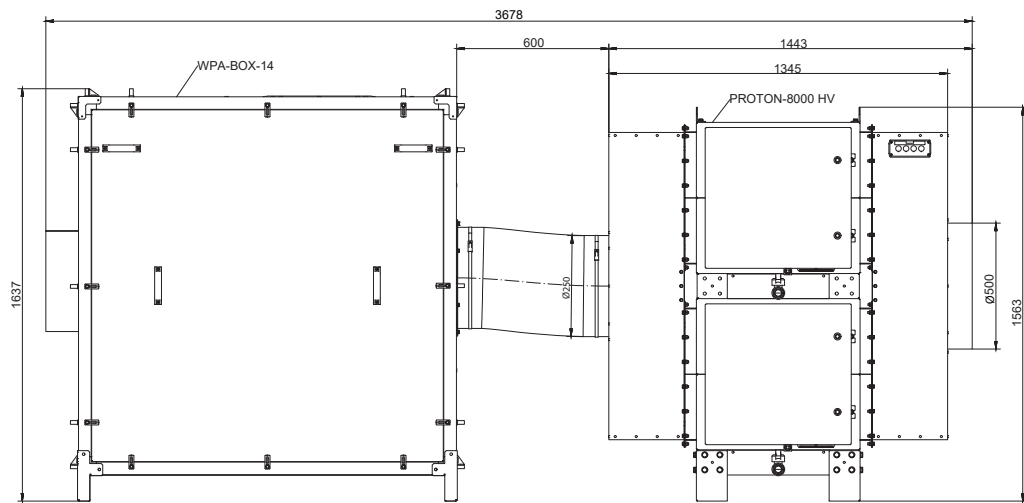
PROTON-2000 HV



PROTON-4000 HV



PROTON-8000 HV



## Zusatzausstattung

### Schalldämpfer

|  | Typ           | Kat. Nr. | Luft Eintritt [mm] | Luft Austritt [mm] | Höhe H [mm] | Zusammenarbeitende Lüftungskammern | Bemerkungen  |
|--|---------------|----------|--------------------|--------------------|-------------|------------------------------------|--|
|  | T-315 WPA-BOX | 830T28   | 250                | 315                | 1250        | 11                                 | Das Schalldämpferset besteht aus einer Reduzierung, einem Schalldämpfer und einer Konsole. Das Set wird entweder am Eintritts- oder am Austrittsstutzen der WPA-BOX (Lüftungskammer) montiert. |
|  | T-400 WPA-BOX | 830T29   | 315                | 400                | 1300        | 13                                 |  |
|  | T-500-WPA-BOX | 830T37   | 400                | 500                | 1300        | 14                                 |  |

### Dachsockel

|  | Typ   | Kat. Nr. | Durchmesser Luft eintritt/Luft austritt/Höhe [mm] | Gewicht [kg] |
|---|-------|----------|---|--------------|
|   | E-315 | 842W39   | 315/315/700                                       | 14           |
|   | E-400 | 842W40   | 400/400/900                                       | 18           |
|   | E-500 | 842W41   | 500/500/1100                                      | 24           |