

INSTRUKCJA OBSŁUGI



Komora wentylatorowa typu WPA-BOX

Producent:

KLIMAWENT S.A.

81-571 Gdynia, ul. Chwaszczyńska 194

tel. 58 629 64 80, 58 771 43 40

fax 58 629 64 19

email: klimawent@klimawent.com.pl

www.klimawent.com.pl

814K31-WPA-BOX-5-1
814K32-WPA-BOX-5-3
814K33-WPA-BOX-6-1
814K34-WPA-BOX-6-3
814K35-WPA-BOX-7-1
814K36-WPA-BOX-7-3
814K37-WPA-BOX-8-3
814K38-WPA-BOX-9-3
814K39-WPA-BOX-10-3
814K40-WPA-BOX-11-3
814K41-WPA-BOX-13-3

SPIS TREŚCI

1.	Uwagi wstępne	2
2.	Przeznaczenie	2
3.	Zastrzeżenia producenta	2
4.	Dane techniczne	3
5.	Budowa i działanie	6
6.	Montaż i uruchomienie	7
7.	Użytkowanie	8
8.	Zakłócenia w pracy, przyczyny, środki zaradcze ...	9
9.	Instrukcja konserwacji	9
10.	Instrukcja BHP	9
11.	Transport i przechowywanie.....	10
12.	Warunki gwarancji	10
13.	Deklaracja zgodności	11

1. UWAGI WSTĘPNE

Niniejsza instrukcja obsługi jest przeznaczona dla nabywcy i przyszłego użytkownika **komór wentylatorowych typu WPA-BOX**. Są w niej zamieszczone wskazówki dotyczące zastosowania, uruchamiania i eksploatacji ww. wyrobów. **Właśnie dlatego przed przystąpieniem do montażu urządzenia na stanowisku pracy i przed jego uruchomieniem należy dokładnie zapoznać się z treścią niniejszej instrukcji.**

Ze względu na stałe udoskonalanie swoich wyrobów producent zastrzega sobie możliwość zmian konstrukcyjnych, których celem jest podwyższanie walorów użytkowych oraz bezpieczeństwa urządzenia. W razie stwierdzenia wadliwej pracy urządzenia należy zwrócić się z zapytaniem do producenta lub jego upoważnionego przedstawiciela.

Konstrukcja wentylatorów typu **WPA-BOX** odpowiada wymogom aktualnego poziomu techniki oraz zapewnienia bezpieczeństwa i zdrowia zamieszczonym w następujących aktach prawnych:

Dyrektywa 2006/42/WE Parlamentu Europejskiego i Rady z dnia 17 maja 2006 r. w sprawie maszyn zmieniająca dyrektywę 95/16/WE (przekształcenie) (Dz. U. UE L157 z dnia 09 czerwca 2006 r. str. 24).

(Rozporządzenie Ministra Gospodarki z dnia 21 października 2008 r. w sprawie wymagań dla maszyn (Dz.U. nr 199 z 2008 r. poz. 1228).

Dyrektywa 2014/35/UE Parlamentu Europejskiego i Rady z dnia 26 lutego 2014 r. w sprawie harmonizacji ustawodawstw państw członkowskich odnoszących się do udostępniania na rynku sprzętu elektrycznego przewidzianego do stosowania w określonych granicach napięcia (Dz.U. UE L 96 z dnia 29 marca 2014 r).

Dyrektywa 2009/125/WE (ErP) Parlamentu Europejskiego i Rady z dnia 21 października 2009 r. ustanawiająca ogólne zasady ustalania wymogów dotyczących ekoprojektu dla produktów związanych z energią (Dz.U. L 285 z dnia 31 października 2009 r.)

Rozporządzenie Komisji (UE) nr 327/2011 z dnia 30 marca 2011 r. w sprawie wykonania dyrektywy Parlamentu Europejskiego i Rady 2009/125/WE w odniesieniu do wymogów dotyczących ekoprojektu dla wentylatorów napędzanych silnikiem elektrycznym o poborze mocy od 125 W do 500 kW (Dz.U. L nr 90 z dnia 06 kwietnia 2011 r.).

Spełniają również wymagania następujących norm zharmonizowanych:

PN-EN ISO-12100:2012 Bezpieczeństwo maszyn – Ogólne zasady projektowania – Ocena ryzyka i zmniejszanie ryzyka

PN-EN 60204-1:2018-12 Bezpieczeństwo maszyn – Wyposażenie elektryczne maszyn – Część 1: Wymagania ogólne

PN-EN 60034-1:2011 Maszyny elektryczne wirujące – Część 1: Dane znamionowe i parametry

PN-EN ISO 5802:2008/A1:2015-07E Wentylatory przemysłowe – Badanie charakterystyk w miejscu zainstalowania

PN-EN ISO 13857:2010 Bezpieczeństwo maszyn – Odległości bezpieczeństwa uniemożliwiające sięganie kończynami górnymi i dolnymi do stref niebezpiecznych.

2. PRZEZNACZENIE

Komory wentylatorowe są przeznaczone do stosowania w instalacjach mechanicznej wentylacji nawiewnej lub wyciągowej pomieszczeń i stanowisk pracy, w których jest wymagana szczególnie cicha praca. Komory mogą współpracować z urządzeniami filtrowentylacyjnymi. Komory wentylatorowe są przeznaczone do instalacji **wyłącznie wewnątrz** pomieszczeń lub **osłonięte od wpływu opadów atmosferycznych**.

3. ZASTRZEŻENIA PRODUCENTA

- A. Producent nie ponosi odpowiedzialności za skutki wynikające z użytkowania urządzenia niezgodnie z przeznaczeniem.
- B. Niedopuszczalne jest instalowanie na urządzeniu dodatkowych elementów, które nie wchodzi w jego skład lub nie są częścią wyposażenia.
- C. Niedopuszczalne jest samowolne modyfikowanie urządzenia.
- D. Należy chronić obudowę urządzenia przed uszkodzeniami mechanicznymi.
- E. Wentylator nie nadaje się do przetłaczania powietrza zanieczyszczonego mieszaniną substancji palnych w postaci gazu, pary, mgły lub pyłu, które w połączeniu z powietrzem mogą tworzyć atmosferę wybuchową.
- F. Wentylator nie może być stosowany do przetłaczania powietrza zawierającego zanieczyszczenia lepkie, które mogą osadzać się na urządzeniu, a zwłaszcza na wirniku.
- G. Wentylator nie może być stosowany do przetłaczania powietrza zawierającego zanieczyszczenia żrące, które mogą oddziaływać niekorzystnie na urządzenie.
- H. W czasie użytkowania obroty maksymalne wirnika nie powinny być wyższe niż obroty nominalne.
- I. Producent nie ponosi odpowiedzialności za odniesione urazy, zranienia bądź uszkodzenia ciała będące następstwem nieprawidłowego użytkowania.

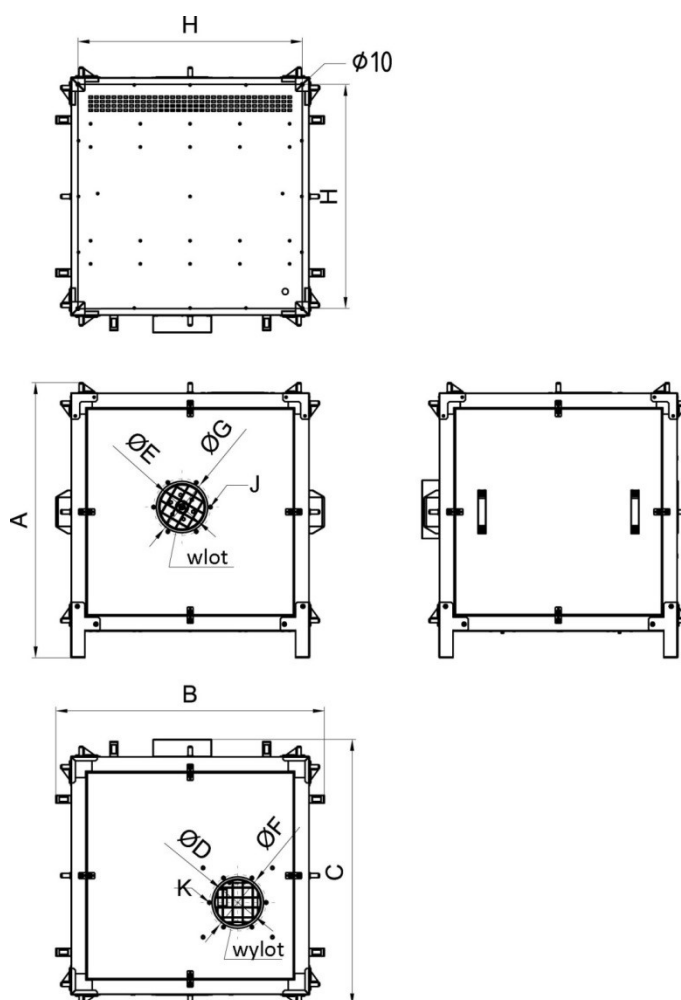
4. DANE TECHNICZNE

Tab.1

Typ komory wentylatorowej	Obroty synchroniczne [obr./min]	Napięcie [V]	Moc silnika [kW]	Stopień ochrony IP	Poziom ciśnienia akustycznego [dB(A)] w odległości*		Wydatek maksymalny [m³/h]	Podciśnienie maksymalne [Pa]	Masa [kg]
					1m	5m			
WPA-BOX-5-1	3000	230	0,55	54	54	40	1900	1250	130
WPA-BOX-5-3		3 x 400							
WPA-BOX-6-1	3000	230	0,75	54	61	47	2500	1700	135
WPA-BOX-6-3		3 x 400							
WPA-BOX-7-1	3000	230	1,1	54	64	50	3100	1800	137
WPA-BOX-7-3		3 x 400							
WPA-BOX-8-3	3000	3 x 400	1,5	54	66	52	3900	2050	196
WPA-BOX-9-3	3000	3 x 400	2,2	54	69	55	4500	2400	204
WPA-BOX-10-3	3000	3 x 400	3,0	54	69	55	6200	2450	282
WPA-BOX-11-3	3000	3 x 400	5,5	54	75	61	8050	2950	298
WPA-BOX-13-3	3000	3 x 400	7,5	54	77	63	10800	3300	318

* Pomiar wykonano z wykorzystaniem tłumików typu T-WPA-BOX na wlocie i wylocie komory wentylatorowej.

1. Maksymalna temperatura przetłaczanego powietrza wynosi +60°C. Maksymalna temperatura w strefie pracy +40°C.
2. Maksymalne zapylenie przetłaczanego powietrza nie powinno przekraczać 0,3 g/m³.

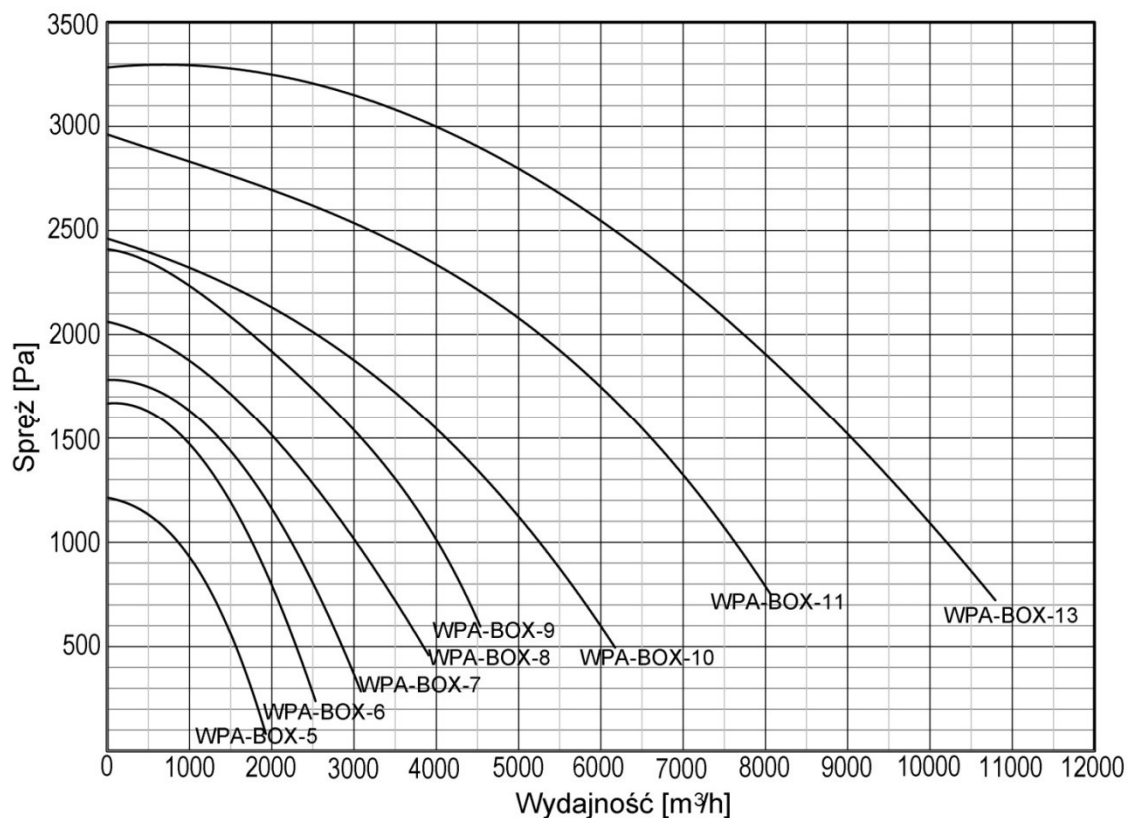


Rys. 1 Wymiary komory wentylatorowej typu WPA-BOX

UWAGA: Wymiar H dotyczy rozstawu otworów Ø10, służących do zakotwienia komory.

Tab. 2 Wymiary komory wentylatorowej

Typ	A [mm]	B [mm]	C [mm]	Średnice przyłączy		średnice podziałowe otworów przyłączeniowych		H [mm]	J [mm]	K [mm]
				ØD [mm]	ØE [mm]	ØF [mm]	ØG [mm]			
WPA-BOX-5	941	918	908	160	160	194	194	766	M6	M6
WPA-BOX-6	941	918	908	160	160	194	194	766	M6	M6
WPA-BOX-7	941	918	908	200	160	224	194	766	M6	M6
WPA-BOX-8	1121	1098	1108	200	200	224	224	947	M8	M8
WPA-BOX-9	1121	1098	1108	200	200	224	224	947	M8	M8
WPA-BOX-10	1329	1306	1336	250	250	274	274	1155	M8	M8
WPA-BOX-11	1329	1306	1336	250	250	274	274	1155	M8	M8
WPA-BOX-13	1329	1306	1336	315	315	344	344	1155	M8	M8



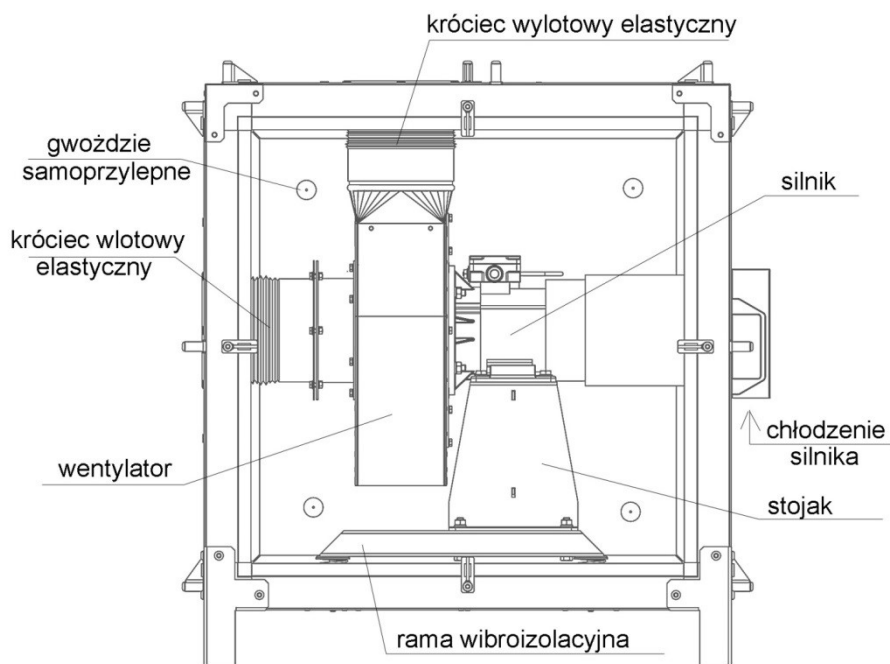
Rys. 2 Charakterystyki przepływowe wentylatorów typu WPA-BOX

4.1 Informacje dotyczące sprawności energetycznej dla wentylatorów zgodnie z Rozporządzeniem Komisji (UE) nr 327/2011.

Wymagane informacje o produkcie	WPA-5-1	WPA-5-3	WPA-6-1	WPA-6-3	WPA-7-1	WPA-7-3	WPA-8-3	WPA-9-3	WPA-10-3	WPA-11-3	WPA-13-3
1 Sprawność ogólna (%)	67,6	70	54,1	61,1	65,1	65,6	62,2	67	66,1	67,1	65,3
2 Kategoria pomiarowa	C										
3 Kategoria sprawności	statyczna										
4 Współczynnik sprawności w punkcie optimum sprawności energetycznej (%)	47,9	48,1	50,6	48,7	50,5	51,4	52,2	53,3	55,9	56,9	59,4
5 Czy w obliczeniach sprawności energetycznej uwzględniono zastosowanie układu regulacji prędkości obrotowej	nie										
6 Rok produkcji	patrz tabliczka znamionowa										
7a Nazwa producenta	patrz tabliczka znamionowa										
7b Numer seryjny	patrz tabliczka znamionowa										
7c Miejsce produkcji	patrz tabliczka znamionowa										
8 Numer modelu	patrz tabliczka znamionowa										
9a Pobór mocy na wejściu (kW)	0,55	0,55	0,75	0,75	1,1	1,1	1,5	2,2	3,0	5,5	7,5
9b Natężenie przepływu w punkcie optimum sprawności energetycznej (m ³ /h)	1430	1180	1580	1250	2000	1870	2030	2230	3750	4250	6800
9c Ciśnienie w punkcie optimum sprawności energetycznej (Pa)	970	1000	1270	1360	1400	1400	1595	2000	1700	2376	2440
10 Obróty na minutę w punkcie optimum sprawności energetycznej	2770	2790	2800	2870	2770	2870	2880	2880	2880	2900	2930
11 Współczynnik charakterystyczny	1,007										
12 Informacje istotne dla demontażu, recyklingu oraz usuwania po zakończeniu eksploatacji	patrz rozdziały dotyczące użytkowania i recyklingu										
13 Informacje istotne dla minimalizacji oddziaływania na środowisko i zapewnienia optymalnej długości okresu eksploatacji	patrz odpowiednie rozdziały instrukcji obsługi										
14 Opis dodatkowych elementów stosowanych przy określaniu sprawności energetycznej wentylatora	nie dostarczono wraz z wentylatorem										

5. BUDOWA I DZIAŁANIE

Komora wentylatorowa jest zbudowana z ramy wykonanej z profili aluminiowych, w której osadzone są panele wypełnione materiałem dźwiękochłonnym oraz zabudowanego w komorze wentylatora. Wentylator składa się ze spiralnej obudowy stalowej i silnika elektrycznego z osadzonym na jego wale aluminiowym wirnikiem promieniowym. Wirnik z łopatkami promieniowymi zapewnia niski poziom ciśnienia akustycznego wentylatora. Wentylator jest zamontowany na stojaku, który jest posadowiony na ramie wibroizolacyjnej. Rama wibroizolacyjna wyłumia drgania wentylatora do podłoża. Wlot i wylot wentylatora połączone są króćcami elastycznymi, które tłumią drgania. Ze względów bezpieczeństwa wlot i wylot są zabezpieczone kratką ochronną. Budowę komory wentylatorowej ilustruje rys. 3.



Rys. 3 Budowa komory wentylatorowej

Na życzenie klienta dostarczamy dodatkowe tłumiki dla zwiększenia efektu tłumienia.



Komora wentylatorowa z tłumikiem i wyrzutnią na wylocie




Komora wentylatorowa z tłumikami na wlocie i wylocie

Fot. 1 Przykłady zastosowania dodatkowych tłumików

5.1 Akcesoria dodatkowe

Tab. 4 Tłumik

	Typ	Wlot [mm]	Wylot [mm]	Wysokość H [mm]	Współpracujące komory wentylatorowe
	T-200-WPA-BOX	160	200	1250	WPA-BOX-5, 6
	T-250-WPA-BOX	200	250	1250	WPA-BOX-7, 8, 9
	T-315-WPA-BOX	250	315	1250	WPA-BOX-10, 11
	T-400-WPA-BOX	315	400	1300	WPA-BOX-13

UWAGA: W skład zestawu tłumika wchodzi: **redukcja, tłumik akustyczny, wspornik tłumika**. Zestaw jest montowany na króćcu wlotowym lub wylotowym komory wentylatorowej **WPA-BOX**.

Tab. 5 Wyrzutnia

	Typ	Średnica wlot / wylot / wysokość [mm]	Masa [kg]
	E-200	200 / 200 / 500	6
	E-250	250 / 250 / 600	10
	E-315	315 / 315 / 700	14
	E-400	400 / 400 / 900	18

UWAGA: Wyposażenie dodatkowe dostarczane na zamówienie klienta stanowią:

- wyłączniki silnikowe WS posiadające zabezpieczenie przeciwzwarciowe i przeciążeniowe,
- wyłączniki serwisowe.

6. MONTAŻ I URUCHOMIENIE

Komory wentylatorowe są przeznaczone do instalacji **wyłącznie wewnątrz** pomieszczeń lub **osłonięte od wpływu opadów atmosferycznych**.

Przed podłączeniem urządzenia do zasilania należy się upewnić, czy parametry istniejącej sieci odpowiadają parametrom znajdującym się na tabliczce znamionowej. Jeśli będą się one różnić, podłączenie nie może być realizowane.

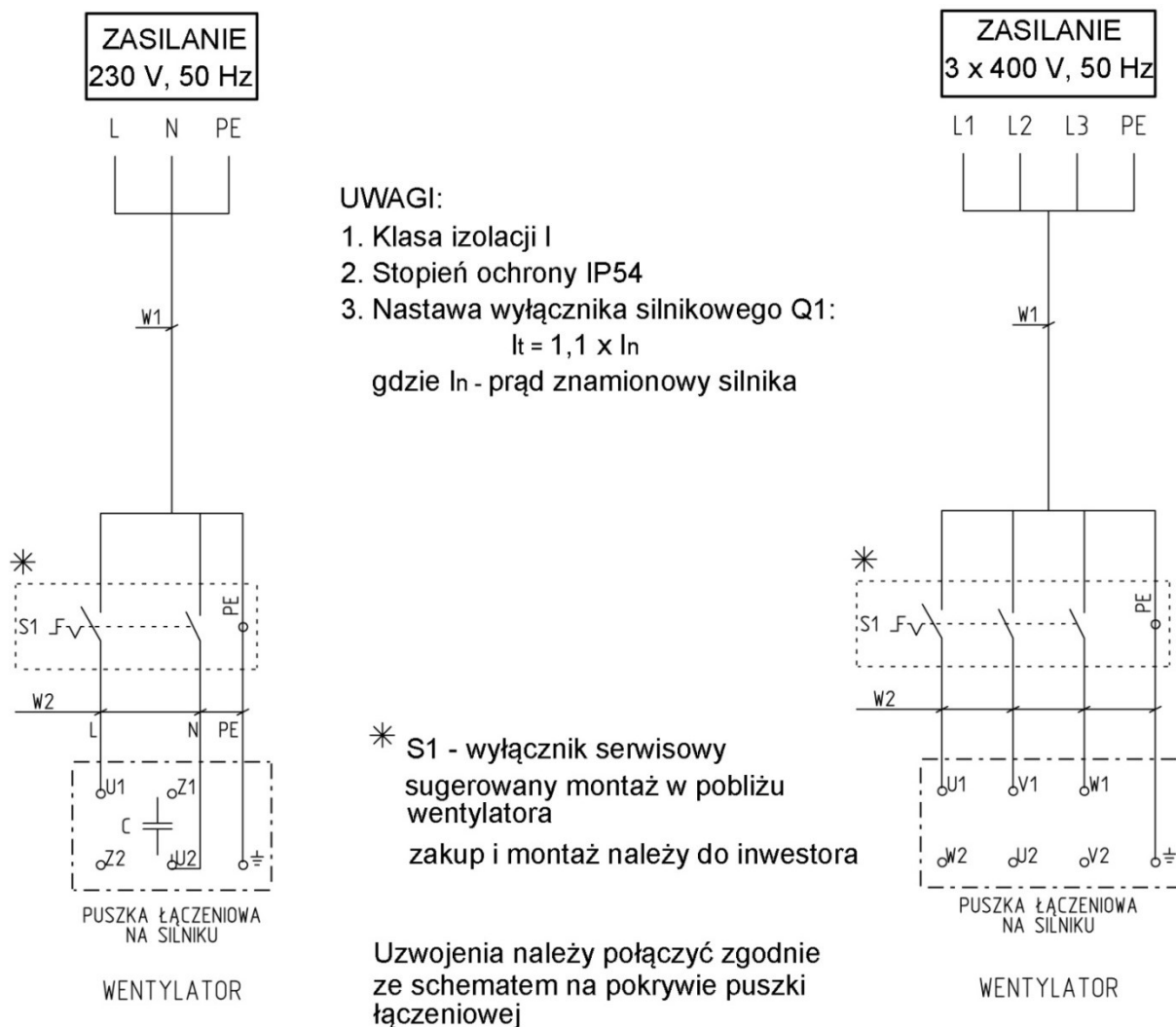
Podłączenie urządzenia do zasilania użytkownik wykonuje we własnym zakresie, dobierając odpowiedni rodzaj i przekrój przewodów zasilających a także zabezpieczenia przed skutkami zwarć i przeciążeń stosownie do warunków miejscowych.

Podłączenie zasilania powinno być wykonane przez osobę o potwierdzonych kwalifikacjach, zgodnie z obowiązującymi przepisami, zgodnie ze schematem na rys.6.

Przed uruchomieniem wentylatora sprawdzić podłączenie silnika do przewodu ochronnego PE i prawidłowość połączeń elektrycznych (**kierunek obrotów wirnika powinien być zgodny ze strzałką na obudowie, jeśli nie jest - należy zmienić kolejność podłączenia faz w silnikach trójfazowych**).

Zbliżanie się w „luźnym” ubraniu bądź wyciąganie ręki w kierunku otwartego wlotu pracującego wentylatora grozi poważnym kalectwem! Zagląwanie do pracującego wentylatora jest zabronione, gdyż naraża użytkownika na uszkodzenie twarzy.

W przypadku jakichkolwiek czynności wykonywanych przy wentylatorze należy odłączyć urządzenie od sieci elektrycznej.



Rys. 4 Schemat połączeń elektrycznych wentylatorów w komorze wentylatorowej WPA-BOX

7. UŻYTKOWANIE

Urządzenie nie wymaga dodatkowej obsługi po uruchomieniu. W przypadku zmiany miejsca użytkowania należy powtórzyć czynności w pkt. 6, związane z montażem i przystosowaniem układu wentylacyjnego do nowego miejsca.

Gdyby pojawiły się objawy mogące sygnalizować niewłaściwą pracę urządzenia (np. niepokojące dźwięki czy wygląd urządzenia), należy postąpić jak w punkcie 8.

Komory wentylatorowe są przeznaczone do użytkowania **wyłącznie wewnątrz** pomieszczeń lub **osłonięte od wpływu opadów atmosferycznych**.

8. ZAKŁÓCENIA W PRACY, PRZYCZYNY, ŚRODKI ZARADCZE

Tab. 6

Zakłócenia	Możliwe przyczyny	Środki zaradcze
Wyraźny i nagły spadek ilości odsysanego powietrza.	Na kratce wlotowej osadził się przedmiot zakłócający pracę.	Oczyścić kratkę wlotową.
Pojawienie się nagłych drgań i wibracji wentylatora.	W wirniku utkwiał przedmiot zakłócający pracę.	Odłączyć wentylator od zasilania i usunąć przedmiot.
	Uszkodzenie wirnika.	Wymienić wirnik z silnikiem na nowy.
Głośna praca wentylatora oraz mały wydatek	Niewłaściwy kierunek obrotów wirnika	Zmienić kierunek obrotów wirnika poprzez zmianę kolejności faz (dotyczy wentylatorów trójfazowych).

9. KONSERWACJA

Konstrukcja komory wentylatorowej umożliwia pracę bez stałej obsługi konserwacyjnej. Jednak, aby zapewnić prawidłowe działanie urządzenia oraz zachować zasady bezpieczeństwa **producent zaleca przeprowadzenie regularnych przeglądów urządzenia**. Przy przeglądach należy zwrócić uwagę na pracę wentylatora oraz stan techniczny jego elementów. W tym celu należy odkręcić jeden z paneli osłonowych na ścianie komory wentylatorowej.

Przeглядów wentylatora może dokonywać jedynie osoba upoważniona, mająca odpowiednie uprawnienia. Urządzenie musi być wówczas odłączone od zasilania (wyjątek stanowią prace przeprowadzane podczas działania urządzenia, przy ścisłym przestrzeganiu przepisów BHP, np. pomiar drgań).

Przed przystąpieniem do prac konserwacyjnych przy wentylatorze należy odłączyć wentylator od zasilania elektrycznego i odczekać, aż wirnik wentylatora się zatrzyma.

W ramach przeglądu należy:

- sprawdzić i dokręcić połączenia mechaniczne i elektryczne,
- sprawdzić mocowanie silnika i wentylatora zwracając uwagę, aby szczelina pomiędzy króćcem wlotowym a wirnikiem była równomierna na całym obwodzie,
- usunąć nagromadzone wewnątrz wentylatora ewentualne zanieczyszczenia pochodzące z przetłaczanego zanieczyszczonego medium.

Podczas prac konserwacyjnych należy ściśle przestrzegać przepisów bezpieczeństwa, aby nie stwarzać zagrożenia dla pracowników.

10. INSTRUKCJA BHP

Uruchomienie i obsługa urządzenia powinny się odbywać po zapoznaniu się z niniejszą instrukcją obsługi.

Podłączenia elektrycznego należy dokonać ściśle według załączonego schematu i zgodnie ze wskazówkami przedstawionymi w punkcie 6 niniejszej instrukcji.

Podłączenie instalacji elektrycznej powinno być wykonane przez osobę mającą odpowiednie kwalifikacje oraz zgodnie z obowiązującymi przepisami bezpieczeństwa.

W czasie użytkowania należy kontrolować podłączenie wentylatora do przewodu ochronnego „PE”.

Wszelkie prace kontrolne i naprawcze przy wentylatorze należy wykonywać tylko po odłączeniu urządzenia od zasilania.

Zbliżanie się w „luźnym” ubraniu bądź wyciąganie rąk w kierunku otwartego wlotu pracującego wentylatora grozi poważnym kalectwem! Zagląwanie do pracującego wentylatora jest zabronione, ponieważ naraża użytkownika na uszkodzenie twarzy.

11. TRANSPORT I PRZECHOWYWANIE

Komory wentylatorowe są transportowane w stanie zmontowanym.

Transport odbywa się na paletach. Urządzenia są zabezpieczone folią przed uszkodzeniem i opadami atmosferycznymi.

W czasie załadunku i transportu opakowania nie mogą być rzucone lub przewracane, a także obciążone od góry. Opakowań nie należy ustawiać jedno na drugim, a w czasie transportu chronić przed opadami i zniszczeniem lub uszkodzeniem.

Magazynowanie powinno odbywać się w pomieszczeniach suchych i przewiewnych.

12. WARUNKI GWARANCJI

Okres gwarancji określony jest w karcie gwarancyjnej urządzenia. Gwarancja nie obejmuje:

- uszkodzeń mechanicznych wentylatora zawinionych przez użytkownika,
- uszkodzeń wynikłych ze stosowania niezgodnie z przeznaczeniem lub nieprzestrzegania niniejszej instrukcji obsługi,
- uszkodzeń wynikłych wskutek niewłaściwego transportu, przechowywania lub niewłaściwej konserwacji.

Niestosowanie się do punktu 3: „Zastrzeżenia producenta” niniejszej instrukcji, a zwłaszcza samowolna przeróbka urządzenia lub stosowanie go niezgodnie z przeznaczeniem, skutkuje utratą gwarancji.

13. DEKLARACJA ZGODNOŚCI

DEKLARACJA ZGODNOŚCI WE NR.....

Producent

nazwa: **KLIMAWENT S.A.**

adres: **81-571 GDYNIA, ul Chwaszczyńska 194**

Osoba upoważniona do przygotowania dokumentacji technicznej:

nazwisko i adres: Teodor Świrbutowicz, KLIMAWENT, S.A.

niniejszym deklaruje, że wentylator:

nazwa: **Komora wentylatorowa**

typ / model: **WPA-BOX**

numer seryjny:

rok produkcji:

Spełnia wymagania następujących dyrektyw europejskich:

Dyrektywa 2006/42/WE Parlamentu Europejskiego i Rady z dnia 17 maja 2006 r. w sprawie maszyn zmieniająca dyrektywę 95/16/WE (przekształcenie) (Dz. Urz. UE L157 z dn. 09 czerwca 2006, str. 24) (Rozporządzenie Ministra Gospodarki z dnia 21 października 2008 r. w sprawie wymagań dla maszyn - Dz. U. Nr 199 z 2008 r. poz. 1228).

Dyrektywa 2014/35/UE Parlamentu Europejskiego i Rady z dnia 26 lutego 2014 r. w sprawie harmonizacji ustawodawstw państw członkowskich odnoszących się do udostępniania na rynku sprzętu elektrycznego przewidzianego do stosowania w określonych granicach napięcia /Dz. Urz. UE L 96 z dnia 29 marca 2014 r.

Dyrektywa 2009/125/WE (ErP) Parlamentu Europejskiego i Rady z dnia 21 października 2009 r. ustanawiająca ogólne zasady ustalania wymogów dotyczących ekoprojektu dla produktów związanych z energią (Dz. U. L 285 z dnia 31 października 2009)

Rozporządzenie Komisji (UE) nr 327/2011 z dnia 30 marca 2011 r. w sprawie wykonania dyrektywy parlamentu Europejskiego i Rady 2009/125/WE w odniesieniu do wymogów dotyczących ekoprojektu dla wentylatorów napędzanych silnikiem elektrycznym o poborze mocy od 125 W do 500 kW (DZ. U. L nr 90 z dnia 06 kwietnia 2011).

Spełnia wymagania następujących norm zharmonizowanych:

PN-EN ISO-12100:2012 Bezpieczeństwo maszyn – Ogólne zasady projektowania – Ocena ryzyka i zmniejszanie ryzyka

PN-EN 60204-1:2018-12E Bezpieczeństwo maszyn – Wyposażenie elektryczne maszyn – Część 1: Wymagania ogólne

PN-EN 60034-1:20011E Maszyny elektryczne wirujące – Część 1: Dane znamionowe i parametry

PN-EN ISO 5802: 2008/A1;2015-07E Wentylatory przemysłowe – Badanie charakterystyk w miejscu zainstalowania

PN-EN ISO 13857:2010 Bezpieczeństwo maszyn – Odległości bezpieczeństwa uniemożliwiające sięganie kończynami górnymi i dolnymi do stref niebezpiecznych

miejsce, data

podpis osoby upoważnionej

imię, nazwisko, funkcja sygnatariusza