

PL

INSTRUKCJA OBSŁUGI 800S07



Separator mgły olejowej MISTOL-1000



KLIMAWENT S.A. Poland
ul. Chwaszczyńska 194, 81-571 Gdynia
tel.: +48 58 629 64 80
fax: +48 58 629 64 19
klimawent@klimawent.com.pl

www.klimawent.com.pl

800S07 MISTOL-1000
PL E2020-11-23

SPIS TREŚCI

1.	WSTĘP	3
2.	PRZEZNACZENIE.....	3
3.	ZASTRZEŻENIA PRODUCENTA.....	3
4.	DANE TECHNICZNE.....	4
5.	BUDOWA I DZIAŁANIE	4
6.	MONTAŻ I URUCHAMIANIE.....	6
7.	UŻYTKOWANIE.....	7
8.	ZAKŁÓCENIA W PRACY, PRZYCZYNY, ŚRODKI ZARADCZE.....	9
9.	INSTRUKCJA KONSERWACJI.....	9
10.	INSTRUKCJA BHP.....	10
11.	TRANSPORT I PRZECHOWYWANIE	10
12.	WARUNKI GWARANCJI.....	10
13.	INFORMACJE O RYZYKU RESZTKOWYM	11
14.	WZÓR DEKLARACJI ZGODNOŚCI	12
15.	HARMONOGRAM PRAC SERWISOWYCH	13
16.	SCHEMATY ELEKTRYCZNE	14

1. WSTĘP

Niniejsza instrukcja obsługi jest przeznaczona dla użytkownika urządzenia **MISTOL-1000**. Jej celem jest dostarczenie użytkownikowi wskazówek dotyczących zastosowania, montażu, uruchamiania i eksploatacji urządzenia.

INFORMACJA

Przed przystąpieniem do montażu urządzenia na stanowisku pracy i jego użytkowaniem należy dokładnie zapoznać się z treścią tej instrukcji.

Ze względu na stałe udoskonalanie swoich wyrobów producent zastrzega sobie prawo do zmian konstrukcyjnych, których jest celem podwyższenie walorów użytkowych oraz bezpieczeństwa użytkownika.

Konstrukcja urządzenia **MISTOL-1000** uwzględnia aktualny stan wiedzy i poziom techniki oraz spełnia normatywne zasady i przepisy, a przede wszystkim zapewnia zasady bezpieczeństwa i ochrony zdrowia zamieszczone w następujących aktach prawnych i normami zharmonizowanymi:

- ✓ Dyrektywa 2006/42/WE (MD)
- ✓ Dyrektywa 2014/35/UE (LVD)
- ✓ Dyrektywa 2009/125/WE (ErP)
- ✓ PN-EN ISO-12100:2012
- ✓ PN-EN 60204-1:2018-12
- ✓ PN-EN ISO 13857:2020-03
- ✓ PN-EN 60529:2003/A2:2014-07
- ✓ PN-EN 61439-1:2011

2. PRZEZNACZENIE

Separator mgły olejowej **MISTOL-1000** jest przeznaczony do oczyszczania powietrza z mgły olejowej powstającej w trakcie rozmaitych procesów produkcyjnych. Szczególnie jest zalecany do usuwania cząstek oleju z oparów cieczy chłodząco-smarujących wykorzystywanych w procesach obróbki skrawaniem takich jak toczenie, frezowanie, wiercenie itp.

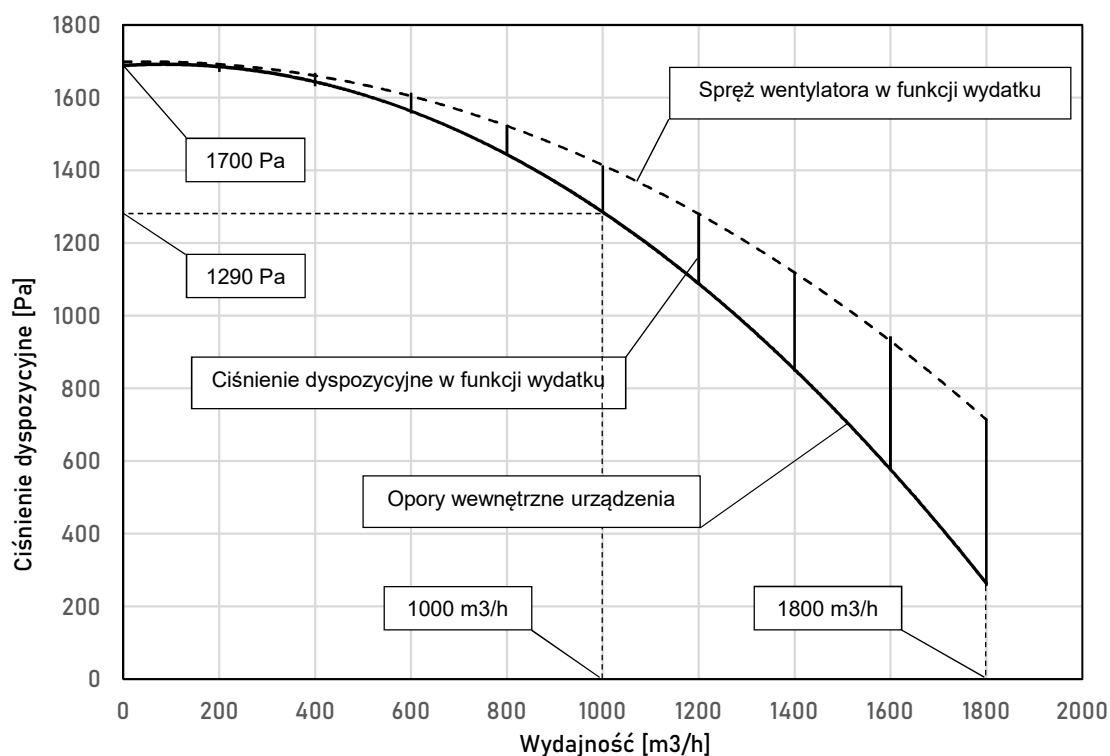
3. ZASTRZEŻENIA PRODUCENTA

- Producent nie ponosi odpowiedzialności za szkody wynikające z nieprawidłowego podłączenia zasilania oraz niezgodnego z przeznaczeniem użytkowania urządzenia.
- Niedopuszczalne jest instalowanie na urządzeniu dodatkowych elementów niewchodzących w jego skład lub wyposażenie.
- Niedopuszczalne są samowolne przeróbki i modyfikacje urządzenia.
- Obsługę urządzenia oraz wszelkie naprawy powinna wykonywać osoba do tego upoważniona i przeszkolona.
- Chronić przed uszkodzeniami mechanicznymi wszystkie elementy urządzenia oraz tabliczkę znamionową.
- Producent nie ponosi odpowiedzialności za odniesione urazy, zranienia bądź uszkodzenia ciała będące następstwem nieprawidłowego użytkowania.
- Przed montażem urządzenia należy sprawdzić nośność elementów konstrukcyjnych, do których będzie przymocowane. Niewłaściwe, niestaranne lub niestabilne zamocowanie urządzenia może doprowadzić do jego uszkodzenia, a także stwarzać będzie realne zagrożenie dla ludzi znajdujących się w pobliżu.
- Separator mgły olejowej **MISTOL-1000** nie nadaje się do przefiltrowania powietrza zanieczyszczonego mieszaniną substancji palnych w postaci gazów, par i mgieł, które w kontakcie z powietrzem mogą tworzyć mieszaniny wybuchowe.
- Separator mgły olejowej **MISTOL-1000** nie nadaje się do oczyszczania powietrza zanieczyszczonego substancjami żrącymi, które mogą oddziaływać niekorzystnie na urządzenie.
- Separator mgły olejowej **MISTOL-1000** nie nadaje się do pracy w trybie całodobowym z uwagi na konieczność ociekania filtrów z nadmiaru wytrąconego oleju.

4. DANE TECHNICZNE

Tabela 1 Dane techniczne urządzenia MISTOL-1000

Typ	Nr kat.	Stopień ochrony	Wydajność maksymalna [m ³ /h]	Podciśnienie maksymalne [Pa]	Zasilanie [V, Hz]	Moc silnika [kW]	Poziom ciś. akustycznego [dB(A)]		Masa [kg]
							1m	5m	
MISTOL-1000	800S07	IP44	1800	1700	1×230V, 50Hz	0,75	69	64,5	100



Rysunek 1 Charakterystyka przepływowa urządzenia MISTOL-1000

5. BUDOWA I DZIAŁANIE

5.1. Budowa urządzenia

Separator mgły olejowej MISTOL-1000 zbudowany jest z następujących elementów:

- obudowy tworzącej komorę filtracyjną, separacyjną oraz osadczą,
- wentylatora promieniowego w obudowie aluminiowej i wirnikiem oraz tłumikiem na jego wylocie,
- 1 filtra siatkowego klasy G2,
- 1 filtra wysokoskutecznego HEPA klasy H13,
- zaworu spustowego oleju,
- konstrukcji wsporczej z nogami (**wyposażenie dodatkowe** – patrz niżej – Tabela 3),
- wyłącznika silnikowego z zabezpieczeniem zwarciovym i przeciążeniowym sterującym pracą wentylatora.

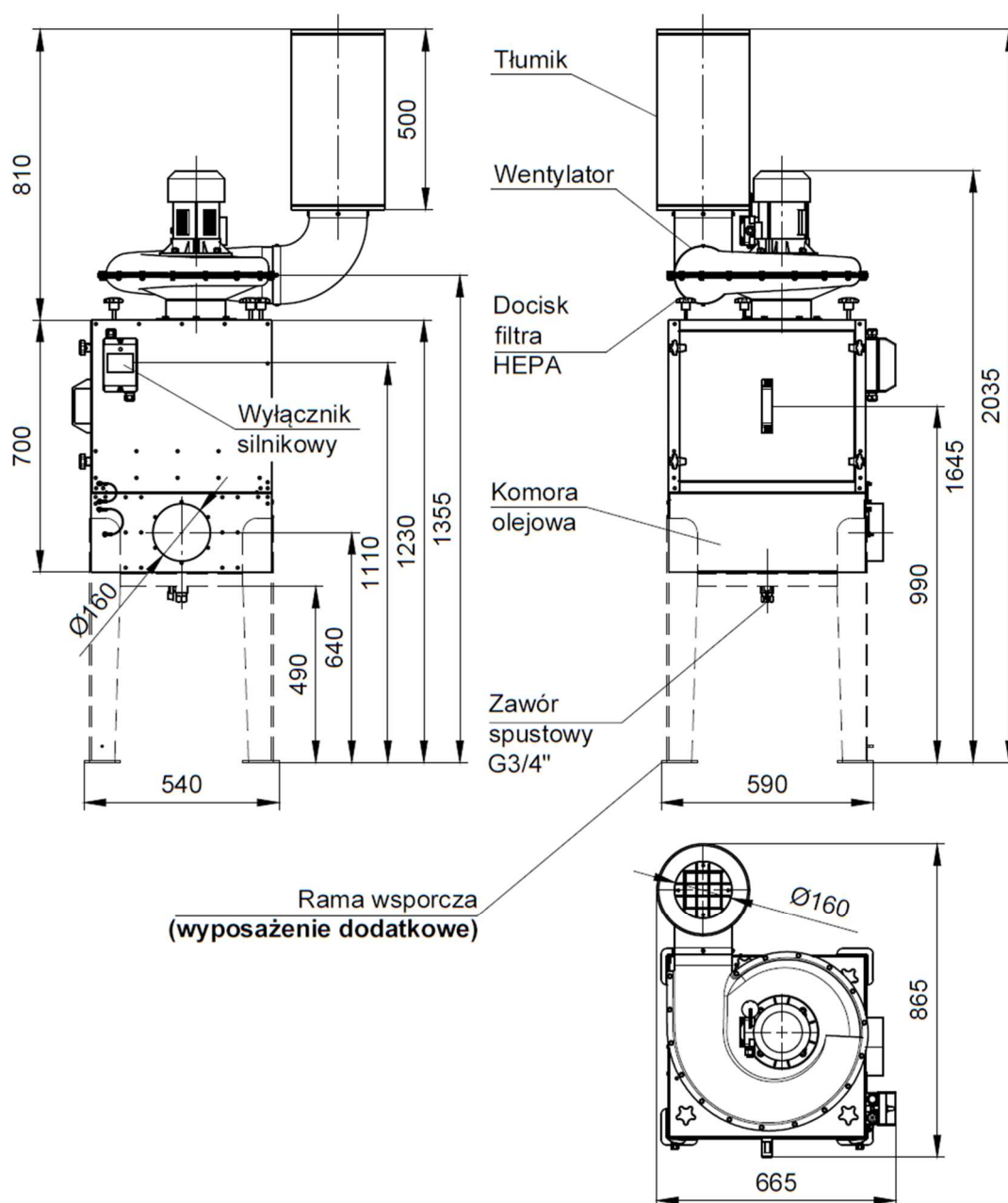
! UWAGA



Z 3 stron urządzenia, tj. prawej i lewej strony oraz z tyłu są zainstalowane przyłącza umożliwiające zamontowanie króćca wlotowego (przyłączeniowego) o średnicy $\varnothing 160$ mm. Standardowo 2 z 3 przyłączy są zaślepione. Użytkownik wybiera stronę podłączenia instalacji odciągowej w trakcie montażu urządzenia w miejscu pracy.

! UWAGA

Urządzenie dostarczane jest **bez ramy wsporczej** i umożliwia zamocowanie na dowolnej wysokości w dogodnym miejscu tuż przy obrabiarce z wykorzystaniem odpowiedniego wspornika.



Rysunek 2 Budowa i wymiary urządzenia MISTOL-1000

Tabela 2 Części wymienne

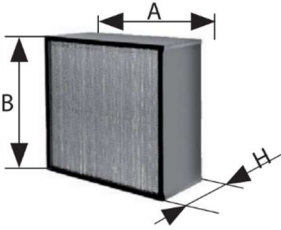

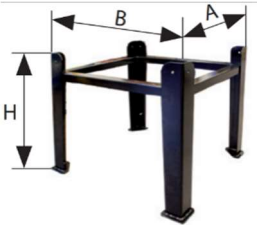
Typ	Masa [kg]	Wymiary A×B×H [mm]	Ilość sztuk	Klasa filtracji	Uwagi
 <p>Filtr wysokoskuteczny FW-MISTOL-1000</p> <p>838F88</p>	10,5	457×457×292	1	H13	Nie higroskopijny karton z włókna szklanego. Skuteczność 99,95%
 <p>Filtr siatkowy FM-MISTOL-1000</p> <p>852F04</p>	0,6	457×457×48	1	G2	Wielowarstwowy drut ocynkowany, uformowany w kompaktowy labirynt

Tabela 3 Wyposażenie dodatkowe

Typ	Masa [kg]	Wymiary A×B×H [mm]
 <p>Rama nośna KW-MISTOL-1000</p> <p>841K50</p>	20	510×560×630

5.2. Zasada działania

Przepływ powietrza odbywa się od dołu do góry urządzenia i jest on wymuszony przez wentylator zainstalowany na płycie górnej urządzenia. Zanieczyszczone powietrze zassane króćcem wlotowym najpierw przepływa przez filtr wstępny siatkowy, a następnie przez filtr wysokoskuteczny **HEPA**. Odseparowany olej w filtrze siatkowym ścieka do komory osadczącej. Pod komorą jest zamontowany zawór spustowy oleju, umożliwiający opróżnianie komory z oleju wprost do pojemnika ustawionego pod urządzeniem. Pary i mgły olejowe zatrzymywane są ostatecznie na filtrze wysokoskutecznym **HEPA**.

6. MONTAŻ I URUCHAMIANIE

6.1. Montaż

Separator mgły olejowej **MISTOL-1000** dostarczany jest w stanie gotowym do użytkowania. Urządzenie należy posadzić na dedykowanej ramie **KW-MISTOL-1000** lub innej podstawie przystosowanej do tego celu albo zawiesić w dowolnym miejscu na wymaganej wysokości.

! UWAGA



Separator mgły olejowej **MISTOL-1000** dostarczany jest bez ramy wsporczej.



Urządzenie przeznaczone jest do pracy w pomieszczeniu zamkniętym.



Urządzenie należy wy poziomować.

Do urządzenia należy podłączyć instalację wyciągową wentylowanego procesu, podłączyć zasilanie elektryczne i zapewnić możliwość spustu nagromadzonego oleju z urządzenia.

6.2. Podłączanie zasilania

Połączenia elektryczne należy wykonać zgodnie z schematem elektrycznym przedstawionym w pkt. 16 – SCHEMATY ELEKTRYCZNE.

! UWAGA

Użytkownik sam we własnym zakresie podłącza urządzenie do instalacji elektrycznej.



Użytkownik musi dobrać odpowiedni rodzaj i przekrój przewodu zasilającego oraz odpowiednie zabezpieczenia przed skutkami zwarć i przeciążeń, kierując się obowiązującymi przepisami w danych warunkach miejscowych!



Podłączenie zasilania musi być wykonane przez osobę upoważnioną i do tego uprawnioną, z potwierdzonymi kwalifikacjami stosownych do obowiązujących przepisów!



Urządzenie należy połączyć z główną szyną wyrównawczą.

6.3. Kontrola i uruchamianie

Przed uruchomieniem urządzenia wykonaj:

- A. Sprawdź dopasowanie parametrów sieci elektrycznej do silnika.
- B. Sprawdź prawidłowość i trwałość połączenia przewodu ochronnego **PE**.
- C. Sprawdź prawidłowość doboru zabezpieczenia w obwodzie zasilającym urządzenie.
- D. Sprawdź poprawność i szczelność instalacji przewodu odciągowego.
- E. Sprawdź poprawność instalacji filtrów w urządzeniu, kolejność i dociśnięcie.
- F. Sprawdź zamknięcie zaworu spustowego lub poprawności zainstalowania węża spustowego olej.

7. UŻYTKOWANIE

Separator mgły olejowej **MISTOL-1000** podczas pracy nie wymaga stałej obsługi poza włączaniem i wyłączaniem urządzenia przy pomocy wyłącznika silnikowego.

Obsługa codzienna polega na opróżnianiu komory osadczącej ze zgromadzonego oleju. Polega to na otwarciu zaworu spustowego i opróżnieniu komory z nagromadzonego oleju do odpowiedniego pojemnika ustawionego pod urządzeniem.

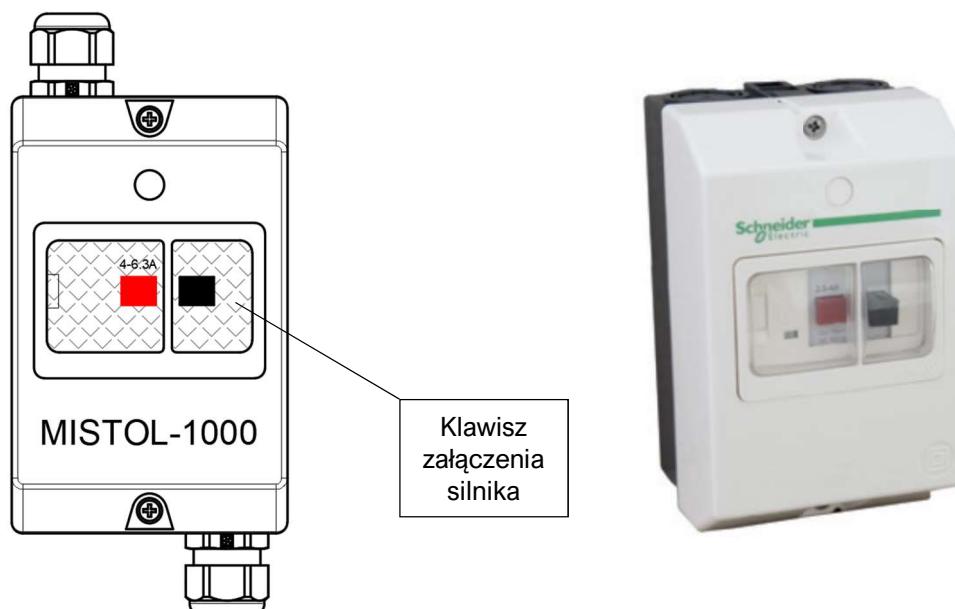
W trakcie eksploatacji urządzenia należy kontrolować moment wymiany filtra **HEPA**. Z chwilą stwierdzenia znacznego spadku wydajności urządzenia należy wymienić filtr na nowy, lecz z reguły może on pracować kilka lat bez konieczności wymiany.

! UWAGA

Separatorów nie można pracować w trybie ciągłym – 24h na dobę, ponieważ olej odfiltrowany osadza się na filtrach i musi ściec do komory osadczącej urządzenia w trakcie przerwy w pracy.

INFORMACJA

Sterowaniem separatora odbywa się za pomocą wyłącznika silnikowego umieszczonego na obudowie urządzenia, który służy do włączania i wyłączania wentylatora oraz zabezpiecza silnik przed zniszczeniem w przypadku przeciążenia lub zwarcia.



Rysunek 3 Wygląd elewacji wyłącznika silnikowego urządzenia MISTOL-1000

7.1. Załączanie zasilania

Wetknij wtyczkę do odpowiedniego gniazda zasilającego o napięciu **230V, 50Hz**.

! OSTRZEŻENIE



Po przyłączeniu wtyczki do gniazda zasilania pojawi się napięcie w obwodzie zasilania wentylatora!

7.2. Załączanie wentylatora

Wciśnij **czarny** przycisk wyłącznika **F1**. Wentylator uruchomi się – patrz Rysunek 3.

7.3. Wyłączanie wentylatora

Wciśnij **czerwony** przycisk wyłącznika **F1**. Wentylator wyłączy się – patrz Rysunek 3.

7.4. Wyłączanie zasilania

Wyciągnij wtyczkę z gniazda zasilającego.

7.5. Wymiana filtrów

- Otwórz drzwi dostępne do filtrów. W tym celu odkręć (poluzuj) dociski śrubowe wokół ościeżnicy i zdejmij pokrywę z urządzenia.
- W górnej płycie urządzenia zainstalowane są dociski śrubowe, których zadaniem jest utrzymywanie szczelności. W przypadku wymiany filtrów, odkręć pokrętła na żądaną wysokość i wysuń filtry. Nowe filtry umieść w ten sam sposób i ponownie dociśnij filtry od góry dokręcając pokrętła śrubowe.
- Zamknij drzwi inspekcyjne doszczelniając je dociskami śrubowymi.

7.6. Opróżnianie komory osadczej z oleju

- Podstaw pod zawór spustowy odpowiedni pojemnik.
- Otwórz zawór spustowy.
- Opróżnij komorę z nagromadzonego oleju.
- Po opróżnieniu zamknij zawór.

! UWAGA



Opróżnianie komory osadczej z oleju można wykonywać w trakcie pracy urządzenia.

! UWAGA

Uwaga! Zgromadzony olej lub inna substancja olejopochodna są substancjami zaliczającymi się do grupy odpadów niebezpiecznych i należy je utylizować stosując się do ogólnych przepisów dotyczących odpadów niebezpiecznych.

8. ZAKŁÓCENIA W PRACY, PRZYCZYNY, ŚRODKI ZARADCZE

Tabela 4 Typowe zakłócenia w pracy, przyczyny i środki zaradcze

Zakłócenia	Możliwe przyczyny	Środki zaradcze
Stopniowy spadek wydajności urządzenia.	Zabrudzone lub zużyte filtry.	Wyczyścić filtr siatkowy i/lub wymienić filtr HEPA na nowy.
Pojawienie się drgań i wibracji urządzenia.	Zanieczyszczony lub uszkodzony wirnik lub uszkodzone łożyska silnika.	Zlokalizować ciała obce w wentylatorze i usunąć je. Wymień wirnik lub silnik na nowy w przypadku uszkodzenia.
Nie włącza się wentylator.	Wyłączone zabezpieczenie F1 .	Sprawdź przyczyny zadziałania zabezpieczeń. Ponownie włącz zabezpieczenia.

9. INSTRUKCJA KONSERWACJI**9.1. Konserwacja****! UWAGA**

Zawsze stosuj środki ochrony indywidualnej oraz odzież i obuwie robocze!

Konserwacja separatora **MISTOL-1000** polega na czyszczeniu filtrów i wnętrza ze zgromadzonych zanieczyszczeń i osadów oraz spuszczeniu oleju nagromadzonego w komorze osadkowej. Ponadto urządzenie powinno przynajmniej **1 raz na 24h** przerwać pracę (w przypadku pracy w trybie całodobowym) na czas min. **4h**, aby umożliwić spłynięcie oleju osadzonego na filtrach i w urządzeniu.

Okresowo należy sprawdzić co następuje:

- Przynajmniej co **12 miesięcy** należy sprawdzić stan techniczny wentylatora oraz silnika zgodnie z zasadami eksploatacji elektrycznych urządzeń napędowych.
- Co **12 miesięcy** należy kontrolować szczelność i prawidłowość połączenia przewodów odciągowych. Wycieki w instalacji mogą być powodem niedokładnego montażu filtra **HEPA** w urządzeniu lub jego perforacji.
- Filtr metalowy należy czyścić z nagromadzonych zanieczyszczeń w postaci osadów stałych a filtr wysokoskuteczny **HEPA** wymienić na nowy w przypadku stwierdzenia znacznego spadku wydajności urządzenia lub gdy proces samooczyszczania podczas postoju urządzenia nie daje spodziewanego rezultatu w postaci stałego powrotu do wymaganego wydatku urządzenia.

W ramach przeglądu wentylatora należy sprawdzić co następuje. W razie potrzeby zdemontować wentylator z urządzenia:

- Sprawdzić prawidłowość i dokładność dokręcenia połączeń mechanicznych i elektrycznych.
- Sprawdzić stan wirnika i wnętrza wentylatora oraz wykryć i usunąć nagromadzone zanieczyszczenia lub ciała obce. W tym celu zdemontować dołączoną instalację. Dokonać oględzin wnętrza. Zabezpieczyć urządzenie przed przypadkowym załączeniem!
- Sprawdzić osiowość wirnika względem króćca wlotowego (równomierna odległość na całym obwodzie pomiędzy otworem wlotowym wirnika a króćcem wlotowym wentylatora). W tym celu zajrzeć pod wentylator demontując pokrywę rewizyjną komory regeneracji pod wentylatorem i zdemontować filtry.
- W przypadku pojawienia się drgań lub hałasu podczas pracy wentylatora wykonać pomiar drgań oraz skontrolować czy nie występuje kontakt elementów obracających się wirnika z króćcem wlotowym lub innymi elementami obudowy.

! NIEBEZPIECZEŃSTWO



Wszelkie przeglądy i naprawy wykonywać tylko po odłączeniu urządzenia od zasilania elektrycznego. Prace związane z instalacją elektryczną mogą być prowadzone tylko przez pracownika z odpowiednimi kwalifikacjami!



Przy pracach przeglądowych należy ściśle przestrzegać przepisów bezpieczeństwa, ponieważ w przypadku ich niestosowania może zaistnieć zagrożenie zdrowia i życia – patrz niżej – pkt.10 – INSTRUKCJA BHP.



Przeglądy urządzenia może wykonywać osoba wykwalifikowana, mająca odpowiednie uprawnienia i tylko po odłączeniu urządzenia od zasilania.

9.2. Recykling i kasacja

W momencie przekazania wyrobu do kasacji, należy zastosować się do przepisów dotyczących kasacji maszyn wycofanych z użytkowania i/lub recyklingu odpadów.

Części składowe urządzenia **MISTOL-1000** zaliczające się do grupy odpadów niebezpiecznych:

- A. Zużyty filtr **HEPA**.
- B. Olej nagromadzony w urządzeniu.

! UWAGA



Części zaliczające się do grupy odpadów niebezpiecznych należy utylizować stosując się do ogólnych przepisów dotyczących utylizacji odpadów niebezpiecznych.

10. INSTRUKCJA BHP

! UWAGA



Uruchomienie i obsługa urządzenia mogą odbywać się tylko po zapoznaniu z niniejszą instrukcją. Urządzenie nie stwarza zagrożenia pod warunkiem starannego zamontowania go zgodnie z niniejszą instrukcją!



Maszyna spełnia wymagania bezpieczeństwa zawarte w Dyrektywie 2006/42/WE i nie wymaga dodatkowych zabezpieczeń w celu bezpiecznego użytkowania!



Wszelkie przeglądy i naprawy wykonywać tylko po odłączeniu urządzenia od zasilania elektrycznego. Prace związane z instalacją elektryczną mogą być prowadzone tylko przez pracownika z odpowiednimi kwalifikacjami!



Przy obsłudze, montażu, podłączaniu elektrycznym, pierwszym uruchomieniu i naprawach serwisowych należy postępować zgodnie z przepisami bezpieczeństwa, normami i ogólnie przyjętymi regułami technicznymi!

11. TRANSPORT I PRZECHOWYWANIE

Podczas transportu należy zabezpieczyć urządzenie przed uszkodzeniem, przesunięciem, wgnieceniami oraz opadami. Urządzenie powinno być przechowywane w suchym i przewiewnym pomieszczeniu.

Transport i przeładunek powinien odbywać się w sposób eliminujący uszkodzenia lub wgniecenia urządzenia, a także zniszczenie opakowania lub zatarcie występujących na nim oznaczeń.

12. WARUNKI GWARANCJI

Okres gwarancji określony jest w **Karcie Gwarancyjnej** urządzenia.

Gwarancja nie obejmuje:

- uszkodzeń mechanicznych i elektrycznych urządzenia zawinionych przez użytkownika,

- uszkodzeń wynikających ze stosowania niezgodnie z przeznaczeniem lub nieprzestrzegania niniejszej instrukcji obsługi,
- uszkodzeń wynikłych wskutek niewłaściwego transportu, przechowywania lub niewłaściwej konserwacji.

! OSTRZEŻENIE



Niezastosowanie się do pkt. 3 ZASTRZEŻENIA PRODUCENTA niniejszej instrukcji, a zwłaszcza dokonanie samowolnej przeróbki urządzenia lub stosowanie go niezgodnie z przeznaczeniem powoduje utratę gwarancji!

13. INFORMACJE O RYZYKU RESZTKOWYM

! ZAGROŻENIE



MATERIAŁY I SUBSTANCJE NIEBEZPIECZNE

- ✓ Podczas konserwacji urządzenia zwróć uwagę na możliwość kontaktu z potencjalnie szkodliwymi oparami lub płynami, które odkładają się we wnętrzu urządzenia. Stosuj środki ochrony indywidualnej odpowiednie do rodzaju odciąganej substancji, tj. maski, okulary i rękawice gumowe.
- ✓ Zgromadzony olej lub inna substancja olejopochodna są substancjami zaliczającymi się do grupy odpadów niebezpiecznych i należy je utylizować stosując się do ogólnych przepisów dotyczących odpadów niebezpiecznych.

INSPEKCJE, KONSERWACJE, PRZEGLĄDY WYKONUJ WYŁĄCZNIE KORZYSTAJĄC Z ŚRODKÓW OCHRONY INDYWIDUALNEJ, T.J. MASKI, OKULARY I GUMOWE RĘKAWICE!

OZNAKOWANIE URZĄDZENIA

ZALECANE OZNAKOWANIE W POBLIŻU¹

brak



UWAGA: Nakaz noszenia maski przeciwpyłowej w trakcie czynności serwisowych przy urządzeniu!



UWAGA: Nakaz noszenia ochronników oczu w trakcie czynności serwisowych przy urządzeniu!



UWAGA: Nakaz noszenia ochrony rąk w trakcie czynności serwisowych przy urządzeniu!

¹ Zgodnie z dyrektywą Dyrektywa 92/58/EWG przy udziale przepisów zharmonizowanych uwzględniając również przepisy BHP, użytkownik (pracodawca) jest zobowiązany wykryć zagrożenia i oznakować miejsce pracy odpowiednimi znakami ostrzegawczymi.

14. WZÓR DEKLARACJI ZGODNOŚCI**DEKLARACJA ZGODNOŚCI WE**

NR _____

Producent (ew. również jego upoważniony przedstawiciel / importer):

nazwa: **KLIMAWENT S.A.**adres: **Polska, 81-571 GDYNIA, ul. Chwaszczyńska 194**

Osoba upoważniona do przygotowania dokumentacji technicznej:

nazwisko i adres: **Teodor Świrbutowicz, KLIMAWENT S.A.**niniejszym deklaruje, że wyrób: **Separator mgły olejowej**typ / model: **MISTOL-1000**

numer seryjny: _____

rok produkcji: _____

Spełnia wymagania następujących dyrektyw europejskich:

Dyrektywa 2006/42/WE (MD)**Dyrektywa 2014/35/UE (LVD)****Dyrektywa 2009/125/WE (ErP)**

Spełnia wymagania następujących norm zharmonizowanych:

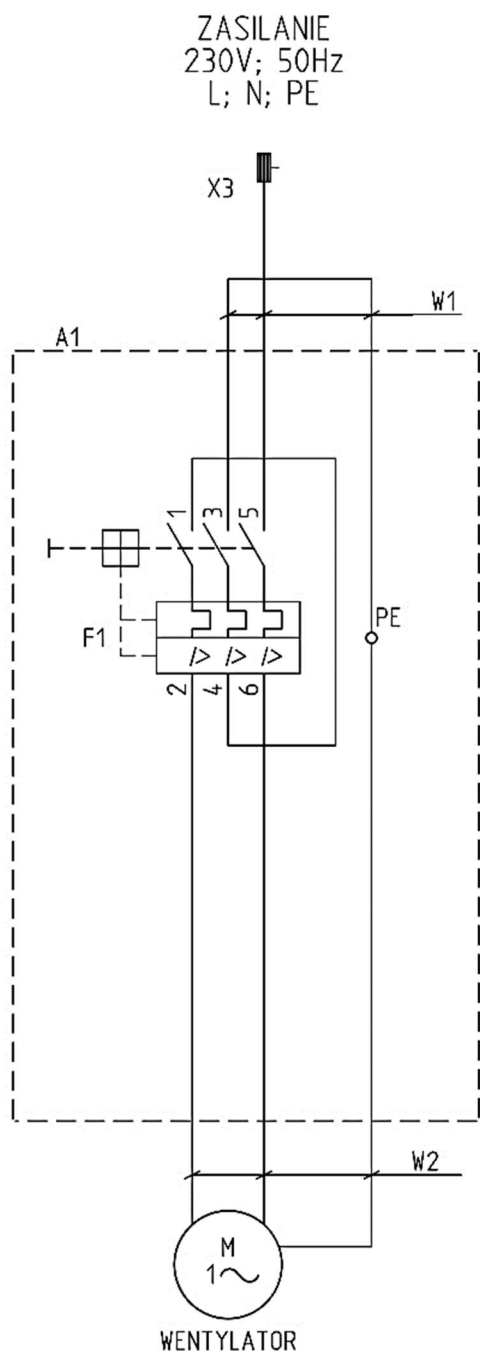
PN-EN ISO-12100:2012**PN-EN 60204-1:2018-12****PN-EN ISO 13857:2020-03****PN-EN 60529:2003/A2:2014-07****PN-EN 61439:2011***miejsce, data**podpis osoby
upoważnionej**imię, nazwisko, funkcja
sygnatariusza*

15. HARMONOGRAM PRAC SERWISOWYCH

Tabela 5 Zalecane okresy kontroli i konserwacji

L.p.	Czasookres	Działanie
1A	Bieżąca kontrola	Opróżnij komorę zbiorczą odkręcając zawór spustowy zainstalowany od spodu urządzenia. Podstaw pod zawór odpowiedni pojemnik. Uwaga! Zgromadzony olej lub inna substancja olejopochodna są substancjami zaliczającymi się do grupy odpadów niebezpiecznych i należy je utylizować stosując się do ogólnych przepisów dotyczących odpadów niebezpiecznych.
1B		Podczas każdego opróżniania komory z nagromadzonego oleju, wyjmij i sprawdź stan filtrów. Oczyszczyć filtr siatkowy z nagromadzonych zanieczyszczeń w postaci osadów stałych.
2A	Co 1 miesiąc	Wykonaj kontrolę wzrokową obudowy pod względem wycieków oraz stanu połączeń śrubowych wentylator i mocowania urządzenia.
3A	Co 6 miesięcy	Sprawdź prawidłowość montażu filtrów. W szczególności sprawdź stan filtra HEPA – wykryj uszkodzenia lub możliwe perforacje.
4A	Co 12 miesięcy	Sprawdź stan techniczny wentylatora oraz silnika zgodnie z zasadami eksploatacji elektrycznych urządzeń napędowych. W ramach przeglądu wentylatora wykonaj: <ul style="list-style-type: none"> • Sprawdź prawidłowość i dokładność dokręcenia połączeń mechanicznych i elektrycznych. • Sprawdź stan wirnika i wnętrza wentylatora oraz wykryj i usuń nagromadzone zanieczyszczenia lub ciała obce. W tym celu zdemontuj dołączoną instalację. Dokonaj oględzin wnętrza. Zabezpiecz urządzenie przed przypadkowym załączeniem! • Sprawdź osiowość wirnika względem króćca wlotowego (równomierna odległość na całym obwodzie pomiędzy otworem wlotowym wirnika a króćcem wlotowym wentylatora). W tym celu zajrzyj pod wentylator demontując pokrywę rewizyjną komory regeneracji pod wentylatorem i wyjmij filtry. • W przypadku pojawienia się drgań lub hałasu podczas pracy wentylatora wykonaj pomiar drgań oraz skontroluj czy nie występuje kontakt elementów obracających się wirnika z króćcem wlotowym lub innymi elementami obudowy.
4B		Sprawdź szczelność obudowy i przewodów odciągowych oraz sprawdź prawidłowość podłączenia instalacji.
4C		Sprawdź stan uziemienia urządzenia oraz przewodność pomiędzy wszystkimi zespołami urządzenia.
4D		Oczyszczyć urządzenie i jego podzespoły, aby uniknąć nadmiernego osadzania się pyłu i innych zanieczyszczeń na zewnątrz i we wnętrzu. Dodatkowo skontroluj ilość nagromadzonego oleju we wnętrzu urządzenia.

16. SCHEMATY ELEKTRYCZNE



UWAGI

1. Nastawa zabezpieczenia przeciążeniowego $I_t=1,1xI_n$
2. Klasa ochronności I
3. stopień ochrony IP 44

Schemat 1

Tabela 6 Funkcje aparatów elektrycznych znajdujących się w zespole elektrycznym

Typ aparatu	Opis	Funkcja
F1	Wyłączniki silnikowy	Służy do załączania zasilania oraz zabezpiecza silnik przed zniszczeniem w przypadku zwarcia lub przeciążenia

KLIMAWENT S.A. Poland

ul. Chwaszczyńska 194, 81-571 Gdynia

tel.: +48 58 629 64 80

fax: +48 58 629 64 19

klimawent@klimawent.com.pl

**800S07 MISTOL-1000
PL E2020-11-23**