



Ozonator KILLVIR-48

Producent: **KLIMAWENT S.A.**
Polska, 81-571 Gdynia, ul. Chwaszczyńska 194
tel. 58 629 64 80, 58 771 43 40
fax 58 629 64 19
email: klimawent@klimawent.com.pl



SPIS TREŚCI

1.	WSTĘP	3
2.	PRZEZNACZENIE.....	3
3.	ZASTRZEŻENIA PRODUCENTA.....	3
4.	DANE TECHNICZNE.....	4
5.	BUDOWA I DZIAŁANIE	4
6.	MONTAŻ I URUCHAMIANIE.....	4
7.	UŻYTKOWANIE.....	5
8.	ZAKŁÓCENIA W PRACY, PRZYCZYNY, ŚRODKI ZARADCZE.....	5
9.	INSTRUKCJA KONSERWACJI I RECYKLINGU	7
10.	INSTRUKCJA BHP	7
11.	PRZECHOWYWANIE.....	8
12.	WARUNKI GWARANCJI.....	8
13.	INFORMACJE O RYZYKU RESZTKOWYM	8
14.	WZÓR DEKLARACJI ZGODNOŚCI	9
15.	SCHEMATY ELEKTRYCZNE	10

1. WSTĘP

Niniejsza instrukcja obsługi jest przeznaczona dla użytkownika urządzenia **KILLVIR-48**. Jej celem jest dostarczenie użytkownikowi wskazówek dotyczących zastosowania, montażu, uruchamiania i eksploatacji urządzenia.

INFORMACJA

Przed przystąpieniem do jego użytkowania należy dokładnie zapoznać się z treścią tej instrukcji.

Ze względu na stałe udoskonalanie swoich wyrobów producent zastrzega sobie prawo do zmian konstrukcyjnych, których celem jest podwyższenie walorów użytkowych oraz bezpieczeństwa użytkowania.

Konstrukcja urządzenia **KILLVIR-48** uwzględnia aktualny stan wiedzy i poziom techniki oraz spełnia normatywne zasady i przepisy, a przede wszystkim zapewnia zasady bezpieczeństwa i ochrony zdrowia zamieszczone w następujących aktach prawnych:

Dyrektywa 2006/42/WE Parlamentu Europejskiego i Rady z dnia 17 maja 2006 r. w sprawie maszyn zmieniająca dyrektywę 95/16/WE (przekształcenie) (Dz. Urz. UE L157 z dn. 09.06.2006, str. 24).

Rozporządzenie Ministra Gospodarki z dnia 21 października 2008 r. w sprawie wymagań dla maszyn (Dz. U. nr 199 z 2008 r. poz. 1228).

Dyrektywa 2014/35/UE Parlamentu Europejskiego i Rady z dnia 26 lutego 2014 r. w sprawie harmonizacji ustawodawstw państw członkowskich odnoszących się do udostępniania na rynku sprzętu elektrycznego przewidzianego do stosowania w określonych granicach napięcia (Dz. Urz. UE L 96 z dnia 29 marca 2014 r.)

Spełnia wymagania następujących norm zharmonizowanych:

PN-EN ISO-12100:2012 Bezpieczeństwo maszyn – Ogólne zasady projektowania – Ocena ryzyka i zmniejszanie ryzyka

PN-EN 60204-1:2018-12P Bezpieczeństwo maszyn – Wyposażenie elektryczne maszyn – Część 1: Wymagania ogólne

PN-EN 60034-1:2011 Maszyny elektryczne wirujące – Część 1: Dane znamionowe i parametry

PN-EN ISO-13857:2020-03 Bezpieczeństwo maszyn – Odległości bezpieczeństwa uniemożliwiające sięganie kończynami górnymi i dolnymi do stref niebezpiecznych

PN-EN 60529:2003/A2:2014-07 Stopnie ochrony zapewnianej przez obudowy Kod IP

2. PRZEZNACZENIE

Ozonator **KILLVIR-48** jest przeznaczony do ozonowania i dezodoryzacji pomieszczeń zamkniętych o kubaturze do 300 m³.

INFORMACJA

Ozonator KILLVIR-48 może być stosowany do inaktywacji cząstek wirusów znajdujących się w powietrzu przy zachowaniu odpowiednich proporcji czasu ekspozycji atmosfery wewnątrz pomieszczenia na działanie ozonu oraz wielkości pomieszczenia.

Tabela 1 Orientacyjne czasy ozonowania

Wielkość pomieszczenia	Czas ozonowania
100 m ² (kubatura ~300m ³)	90 min
50 m ² (kubatura ~150m ³)	45 min

3. ZASTRZEŻENIA PRODUCENTA

- Producent nie ponosi odpowiedzialności za szkody wynikające z nieprawidłowego podłączenia zasilania oraz niezgodnego z przeznaczeniem użytkowania urządzenia.
- Niedopuszczalne jest instalowanie na urządzeniu dodatkowych elementów niewchodzących w jego skład lub wyposażenie.
- Niedopuszczalne są samowolne przeróbki i modyfikacje urządzenia.

- Obsługę urządzenia oraz wszelkie naprawy powinna wykonywać osoba do tego upoważniona i przeszkolona.
- Chronić przed uszkodzeniami mechanicznymi wszystkie elementy urządzenia oraz tabliczkę znamionową.
- Producent nie ponosi odpowiedzialności za odniesione urazy, zranienia bądź uszkodzenia ciała będące następstwem nieprawidłowego użytkowania.
- Chronić ludzi, zwierzęta oraz rośliny przed szkodliwym działaniem ozonu.
- Chronić materiały wrażliwe na działanie ozonu.
- Chronić urządzenie przed upadkiem, który może trwale uszkodzić generator.

! OSTRZEŻENIE



Ozonator KILLVIR-48 należy stosować z zachowaniem przepisów bezpieczeństwa i higieny! Ozon [O₃], który jest efektem pracy urządzenia i równocześnie środkiem o silnych właściwościach biobójczych, antyseptycznych i utleniających jest stosowany w dezynfekcji i równocześnie wykazuje znaczną szkodliwość dla zdrowia ludzi, także w formie pozostałości po zabiegu ozonowania.

4. DANE TECHNICZNE

Ozonator KILLVIR-48 posiada wydajność 48 g/h lotnego ozonu.

Tabela 2 Dane techniczne urządzenia KILLVIR-48

Typ	Nr kat.	Wydajność maksymalna ozonu (O ₃) [g/h]	Pobór mocy [W]	Napięcie zasilania [V, Hz]	Poziom ciśnienia akustycznego [dB(A)]	Masa [kg]	Stopień ochrony obudowy
KILLVIR-48	800Z01	48	250	230V, 50Hz	<58	9	IP20

! UWAGA

Żywotność ozonatora – 6000 roboczogodzin.

5. BUDOWA I DZIAŁANIE

5.1. Zasada działania

Zasada działania urządzenia KILLVIR-48 polega na wytwarzaniu ozonu w stanie lotnym w wyniku działania zjawiska wyładowań niepełnych na powierzchniach płyt jonizujących. Wentylator umieszczony na jednej ze ścian przetłacza powietrze poprzez wnętrze urządzenia i wydmuchuje wytworzony ozon na zewnątrz.

5.2. Budowa

Ozonator KILLVIR-48 posiada następujące elementy:

- Perforowaną obudowę metalową z uchwytem.
- 2 wentylatory osiowe wymuszające przepływ powietrza we wnętrzu generatora.
- 2 jednostki do wytwarzania ozonu o wydajności sumarycznej 48 g/h ozonu lotnego.
- Panel sterujący

6. MONTAŻ I URUCHAMIANIE

6.1. Montaż

Ozonator KILLVIR-48 może pracować wyłącznie wewnątrz zamkniętego pomieszczenia, osłonięty od wpływu opadów atmosferycznych, wilgoci i pyłów.

Przed rozpoczęciem użytkowania urządzenia KILLVIR-48 należy sprawdzić, czy urządzenie jest kompletne, nie jest uszkodzone, nie ma wgnieceń, posiada nieuszkodzone gniazdo przyłączeniowe i przewód zasilający oraz posiada czytelną tabliczkę znamionową itp.

INFORMACJA

Ozonator KILLVIR-48 jest dostarczany w całości zmontowany i gotowy do pracy.

6.2. Podłączanie zasilania

Urządzenie **KILLVIR-48** posiada gniazdo męskie IEC 10A, 250VAC oraz 3 m przewód zasilający z wtykiem z uziemieniem. Urządzenie należy podłączyć do gniazda zasilającego 230 V, 50 Hz z uziemieniem.

7. UŻYTKOWANIE

Ozonator **KILLVIR-48** podczas pracy nie wymaga stałej obsługi poza włączaniem i wyłączaniem urządzenia oraz kontrolą czasu pracy – patrz – Rysunek 1 Panel sterujący.

Panel sterowania jest wyposażony w gniazdo męskie wtykowe do podłączenia przewodu zasilającego z uziemieniem, włącznik podświetlany **O / I**, wyświetlacz z przyciskami kontroli czasu pracy oraz lampkę ostrzegawczą „**DEZYNFEKCJA – NIE WCHODZIĆ**”. Przed uruchomieniem sprawdź, czy przewód zasilający nie jest uszkodzony.



Rysunek 1 Panel sterujący

7.1. Procedura użytkowania

7.1.1. Ustawienie urządzenia

- A. Umieść urządzenie możliwie wysoko i pośrodku pomieszczenia.
- B. Przed uruchomieniem sprawdź, czy przewód zasilający nie jest uszkodzony.

INFORMACJA

Ozon jest cięższym gazem od powietrza i opada.

7.1.2. Włączanie urządzenia

- C. Wetknij przewód zasilający do urządzenia i gniazda zasilającego.
- D. Przełącz włącznik „ZASILANIE” w pozycję I. Przełącznik podświetli się na czerwono.
- E. Ustaw czas ozonowania urządzenia przyciskami + i – stosownie do kubatury pomieszczenia – patrz – Tabel 1 Orientacyjne czasy ozonowania.
- F. Wciśnij przycisk **START**, aby rozpocząć ozonowanie. Lampka ostrzegawcza „**DEZYNFEKCJA – NIE WCHODZIĆ**” zaświeci się. Na wyświetlaczu zacznie migać kropka w dolnym prawy rogu.
- G. Opuść pomieszczenie – patrz – Uwagi 1 Ostrzeżenia dotyczące ozonowania.
- H. Zabezpiecz wejście do pomieszczenia i oznakuj tabliczką informacyjną o odpowiedniej treści, np.: **NIE WCHODZIĆ! OZONOWANIE** lub **ZAKAZ WSTĘPU! TRWA DEZYNFEKCJA OZONEM.**

! OSTRZEŻENIE

NIE wchodź do pomieszczenia, gdy świeci się lampka ostrzegawcza „DEZYNFEKCJA – NIE WCHODZIĆ” bez odpowiedniego zabezpieczenia!

7.1.3. Praca i uwagi

- I. Urządzenie samoczynnie zakończy ozonowanie po upływie ustawionego czasu, natomiast wentylator będzie nadal pracował przez kolejne 30 min w celu przemieszania powietrza w pomieszczeniu.

! UWAGA

Wentylator urządzenia jeszcze pracuje 30 min po zakończeniu ozonowania, co jest sygnalizowane lampką ostrzegawczą „DEZYNFEKCJA – NIE WCHODZIĆ”.

Gdy czas osiągnie wartość 0, urządzenie przestanie pracować, a czas na wyświetlaczu powróci do poprzednio ustawionego czasu.

- J. Po zgaśnięciu lampki ostrzegawczej można wejść do pomieszczenia i zabrać urządzenie z zachowaniem zasad bezpieczeństwa opisanych poniżej w ostrzeżeniu oraz w pkt. 10 INSTRUKCJA BHP.

7.1.4. Wyłączanie urządzenia

- K. Przełącz włącznik „ZASILANIE” w pozycję **O**. Przełącznik zgaśnie. Urządzenie nie pracuje.
- L. Wyciągnij przewód zasilający z gniazda zasilającego.
- M. Wietrz pomieszczenie przez co najmniej 15 min.

! UWAGA

Jeżeli w pomieszczeniu po ozonowaniu nikt nie będzie przebywać, to można je nie wietrzyć i pozwolić, aby ozon sam uległ rozpadowi. Wówczas z pomieszczenia będzie można korzystać po upływie co najmniej 1 h.

Uwagi 1 Ostrzeżenia dotyczące ozonowania

! OSTRZEŻENIE

- A. W ozonowanym pomieszczeniu nie mogą przebywać ludzie ani zwierzęta, należy z niego również usunąć rośliny.
- B. Pomieszczenie ozonowane powinny być odpowiednio uszczelnione tak, aby ozon nie wydostawał się na zewnątrz do sąsiednich pomieszczeń ani do środowiska.
- C. Jeżeli pomieszczenie jest wentylowane, należy wyłączyć jego wentylację.
- D. Ludzie nie powinni przebywać w pomieszczeniach sąsiadujących z ozonowanymi, do których mogłyby przeniknąć pewne ilości ozonu. Bezwzględnie należy wykluczyć możliwość ekspozycji na podwyższone stężenia ozonu osób postronnych.
- E. Wszelkie materiały wrażliwe na działanie ozonu powinny być usunięte z pomieszczenia.
- F. **Nie wolno** stosować ozonu w środowisku gazów palnych lub materiałów wybuchowych!
- G. W ozonowanym pomieszczeniu **zabrania się** palenia tytoniu, pracy z otwartym ogniem, pracy z narzędziami, które wytwarzają płomień lub iskry, pracy z użyciem olejów i smarów lub pozostawiania obiektów zabrudzonych olejem lub smarem!
- H. Po zakończeniu zabiegu ozonowania, pomieszczenie należy przewietrzyć przez co najmniej 15 min; najlepiej nie wchodzić do niego wcześniej niż po upływie 1 godziny od zakończenia ozonowania.

8. ZAKŁÓCENIA W PRACY, PRZYCZYNY, ŚRODKI ZARADCZE

Tabela 3 Typowe zakłócenia i środki zaradcze

Zakłócenia	Możliwe przyczyny	Środki zaradcze
Urządzenie nie włącza się	Nieprawidłowo podłączony lub uszkodzony kabel zasilający	Sprawdź i wetknij poprawnie kabel do gniazda urządzenia i zasilania
Urządzenie włącza się, ale wentylator nie pracuje	Zablokowany lub uszkodzony wentylator	Skontaktuj się z producentem KLIMAWENT S.A.
Urządzenie włącza się, ale nie wytwarza ozonu	Zablokowany lub uszkodzony wentylator lub generator ozonu	Skontaktuj się z producentem KLIMAWENT S.A.

9. INSTRUKCJA KONSERWACJI I RECYKLINGU

9.1. Konserwacja

Konstrukcja urządzenia umożliwia pracę w trybie ciągłym pod warunkiem jego prawidłowego eksploataowania i nie wymaga od użytkownika przeprowadzania konserwacji. Wszelkie naprawy i konserwacje wykonuje producent lub jego przedstawiciel.

9.2. Recykling i kasacja

! UWAGA



W momencie przekazania wyrobu do kasacji należy zastosować się do przepisów dotyczących kasacji maszyn wycofanych z użytkowania i/lub recyklingu odpadów. Żadna część urządzenia nie zalicza się do grupy odpadów niebezpiecznych.

10. INSTRUKCJA BHP

! UWAGA

Urządzenie zgodnie z definicją jest maszyną i spełnia wymagania bezpieczeństwa zawarte w Dyrektywie 2006/42/WE oraz nie wymaga dodatkowych zabezpieczeń w celu bezpiecznego użytkowania, lecz wymaga ostrożności podczas jego użytkowania i zachowania procedury użytkowania – patrz pkt. 7 – UŻYTKOWANIE oraz 13 – INFORMACJE O RYZYKU RESZTKOWYM!



W czasie obsługi pracującego urządzenia stosuj środki ochrony indywidualnej oraz odzież ochronną! Ozonator KILLVIR-48 należy stosować z zachowaniem przepisów bezpieczeństwa i higieny! Ozon jest środkiem o silnych właściwościach biobójczych, antyseptycznych, utleniających i równocześnie wykazuje znaczną szkodliwość dla zdrowia ludzi, także w formie pozostałości po zabiegu ozonowania.



Uruchomienie i obsługa urządzenia mogą odbywać się wyłącznie po zapoznaniu z niniejszą instrukcją. Urządzenie nie stwarza zagrożenia pod warunkiem jego obsługi zgodnie z niniejszą instrukcją!



Urządzenie posiada gniazdo wtykowe z bolcem uziemiającym oraz kabel z wtykiem z uziemieniem. Urządzenie należy podłączyć wyłącznie do gniazda zasilającego 230 V, 50 Hz z uziemieniem!



Nie wolno stosować ozonu w środowisku gazów palnych lub materiałów wybuchowych, ponieważ Ozon jest związkem silnie utleniającym!

11. PRZECHOWYWANIE

Urządzenie należy magazynować przy zachowaniu następujących zasad:

- A. Urządzenie należy przechowywać w opakowaniu transportowym zabezpieczającym przed działaniem czynników zewnętrznych.
- B. Miejsce przechowywania powinno być suche i niezapyłone o temperaturze od - 10°C do + 40°C.

12. WARUNKI GWARANCJI

Okres gwarancji określony jest w **Karcie Gwarancyjnej** urządzenia. Gwarancja nie obejmuje:

- uszkodzeń mechanicznych i elektrycznych urządzenia zawinionych przez użytkownika, uszkodzeń wynikających ze stosowania niezgodnie z przeznaczeniem lub nieprzestrzegania niniejszej instrukcji obsługi,
- uszkodzeń wynikłych wskutek niewłaściwego użytkowania, transportu, przechowywania.

! UWAGA

Niezastosowanie się do pkt. 3 „ZASTRZEŻENIE PRODUCENTA” niniejszej instrukcji, a zwłaszcza dokonanie samowolnej przeróbki urządzenia lub stosowanie go niezgodnie z przeznaczeniem powoduje utratę gwarancji!

13. INFORMACJE O RYZYKU RESZTKOWYM

! UWAGA



Ozonowanie pomieszczeń musi być zawsze wykonywane przez wykwalifikowany personel zabezpieczony odpowiednim wyposażeniem ochrony osobistej.

13.1. Rodzaje ryzyka i środka bezpieczeństwa

A. Ozon

Podczas pracy generatora **KILLVIR-48** wytwarzane jest 48 g lotnego ozonu w każdej godzinie. Wykazuje znaczną szkodliwość dla zdrowia ludzi w trakcie pracy urządzenia, a także w formie pozostałości po zabiegu ozonowania.

! OSTRZEŻENIE

Nie wchodź i nie dopuszczaj osób postronnych do kontaktu z atmosferą pomieszczenia ozonowanego!

Bezpośrednio po ozonowaniu należy wietrzyć pomieszczenie przez co najmniej 15 min, aż do obniżenia stężenia ilości ozonu w pomieszczeniu do poziomu bezpiecznego – 0,1 ppm-O₃. Charakterystyczny zapach po ozonowaniu może utrzymywać się przez kolejne 48 h.

! OSTRZEŻENIE

W czasie obsługi pracującego urządzenia stosuj środki ochrony indywidualnej oraz odzież ochronną!



14. WZÓR DEKLARACJI ZGODNOŚCI



DEKLARACJA ZGODNOŚCI WE

NR _____

Producent (ew. również jego upoważniony przedstawiciel / importer):

nazwa: KLIMAWENT S.A.

adres: Polska, 81-571 GDYNIA, ul. Chwaszczyńska 194

Osoba upoważniona do przygotowania dokumentacji technicznej:

nazwisko i adres: Teodor Świrbutowicz, KLIMAWENT S.A.

niniejszym deklaruje, że wyrób: **Ozonator**

typ / model: **KILLVIR-48**

numer seryjny: _____

rok produkcji: _____

Spełnia wymagania następujących dyrektyw europejskich:

Dyrektywa 2006/42/WE Parlamentu Europejskiego i Rady z dnia 17 maja 2006 r. w sprawie maszyn zmieniająca dyrektywę 95/16/WE (przekształcenie) (Dz. Urz. UE L157 z dn. 09.06.2006 r., str. 24)

Rozporządzenie Ministra Gospodarki z dnia 21 października 2008 r. w sprawie wymagań dla maszyn (Dz. U. Nr 199 z 2008 r. poz. 1228)

Dyrektywa 2014/35/UE Parlamentu Europejskiego i Rady z dnia 26 lutego 2014 r. w sprawie harmonizacji ustawodawstw państw członkowskich odnoszących się do udostępniania na rynku sprzętu elektrycznego przewidzianego do stosowania w określonych granicach napięcia (Dz. Urz. UE L 96 z dnia 29 marca 2014 r.)

Spełnia wymagania następujących norm zharmonizowanych:

PN-EN ISO-12100:2012 Bezpieczeństwo maszyn – Ogólne zasady projektowania - Ocena ryzyka i zmniejszanie ryzyka

PN-EN 60204-1:2018-12 Bezpieczeństwo maszyn – Wyposażenie elektryczne maszyn – Część 1: Wymagania ogólne

PN-EN 60034-1:2011 Maszyny elektryczne wirujące – Część 1: Dane znamionowe i parametry

PN-EN ISO-13857:2020-03 Bezpieczeństwo maszyn – Odległości bezpieczeństwa uniemożliwiające sięgnięcie kończynami górnymi i dolnymi do stref niebezpiecznych

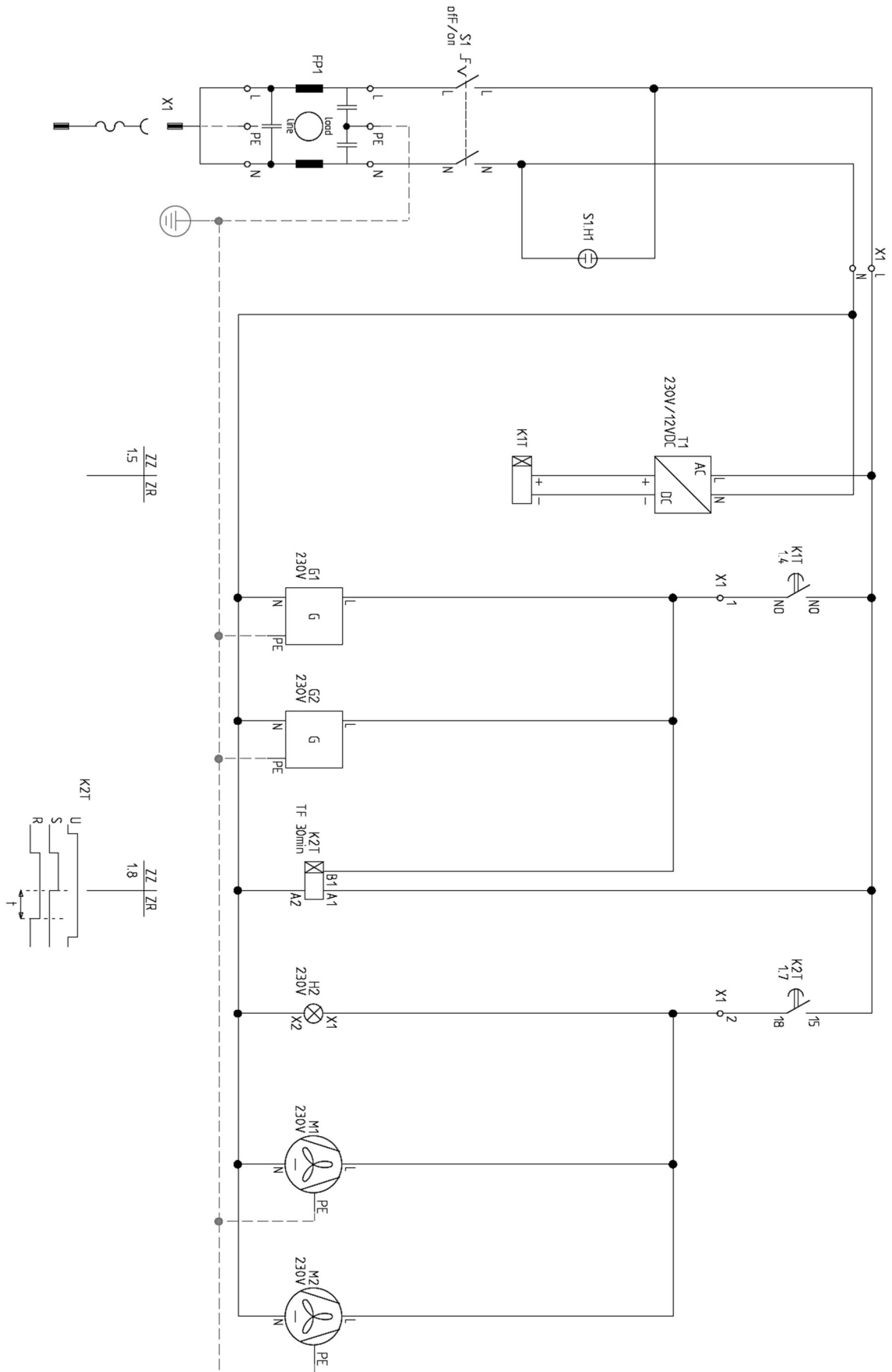
PN-EN 60529:2003/A2:2014-07 Stopnie ochrony zapewnianej przez obudowy (Kod IP)

miejsce, data

podpis osoby
upoważnionej

imię, nazwisko, funkcja
sygnatariusza

15. SCHEMATY ELEKTRYCZNE



Schemat 1 Schemat elektryczny