



Urządzenie filtrowentylacyjne DRAGON VAC 200

SPIS TREŚCI

1.	WSTĘP.....	2
2.	PRZEZNACZENIE.....	2
3.	ZASTRZEŻENIA PRODUCENTA.....	2
4.	DANE TECHNICZNE.....	3
5.	BUDOWA I DZIAŁANIE.....	4
6.	MONTAŻ I URUCHAMIANIE.....	4
7.	UŻYTKOWANIE.....	5
8.	ZAKŁÓCENIA W PRACY, PRZYCZYNY, ŚRODKI ZARADCZE.....	7
9.	INSTRUKCJA KONSERWACJI I RECYKLINGU.....	7
10.	INSTRUKCJA BHP.....	8
11.	TRANSPORT I PRZECHOWYWANIE.....	8
12.	WARUNKI GWARANCJI.....	8
13.	WZÓR DEKLARACJI ZGODNOŚCI.....	9

Producent: **KLIMAWENT S.A.**
Polska, 81-571 Gdynia, ul. Chwaszczyńska 194
tel. 58 629 64 80, 58 771 43 40
fax 58 629 64 19
email: klimawent@klimawent.com.pl



1. WSTĘP

Niniejsza instrukcja obsługi jest przeznaczona dla użytkownika urządzenia **DRAGON VAC 200**. Jej celem jest dostarczenie użytkownikowi wskazówek dotyczących zastosowania, montażu, uruchamiania i eksploatacji urządzenia.

! UWAGA

Przed przystąpieniem do montażu urządzenia na stanowisku pracy i jego użytkowaniem należy dokładnie zapoznać się z treścią tej instrukcji.

Ze względu na stałe udoskonalanie swoich wyrobów producent zastrzega sobie prawo do zmian konstrukcyjnych, których jest celem podwyższenie walorów użytkowych oraz bezpieczeństwa użytkownika.

Konstrukcja urządzenia **DRAGON VAC 200** uwzględnia aktualny stan wiedzy i poziom techniki oraz spełnia normatywne zasady i przepisy, a przede wszystkim zapewnia zasady bezpieczeństwa i ochrony zdrowia zamieszczone w następujących aktach prawnych:

Dyrektywa 2006/42/WE Parlamentu Europejskiego i Rady z dnia 17 maja 2006 r. w sprawie maszyn zmieniająca dyrektywę 95/16/WE (przekształcenie) (Dz. Urz. UE L157 z dn. 09.06.2006, str. 24)

Rozporządzenie Ministra Gospodarki z dnia 21 października 2008 r. w sprawie wymagań dla maszyn (Dz. U. nr 199 z 2008 r. poz. 1228)

Dyrektywa 2014/35/UE Parlamentu Europejskiego i Rady z dnia 26 lutego 2014 r. w sprawie harmonizacji ustawodawstw państw członkowskich odnoszących się do udostępniania na rynku sprzętu elektrycznego przewidzianego do stosowania w określonych granicach napięcia (Dz. Urz. UE L 96 z dnia 29 marca 2014 r.)

Spełnia wymagania następujących norm zharmonizowanych:

PN-EN ISO-12100:2012 Bezpieczeństwo maszyn – Ogólne zasady projektowania – Ocena ryzyka i zmniejszanie ryzyka

PN-EN 60204-1:2018-12P Bezpieczeństwo maszyn – Wyposażenie elektryczne maszyn – Część 1: Wymagania ogólne

PN-EN ISO-13857:2020-03 Bezpieczeństwo maszyn – Odległości bezpieczeństwa uniemożliwiające sięganie kończynami górnymi i dolnymi do stref niebezpiecznych

2. PRZEZNACZENIE

Urządzenie filtrowentylacyjne **DRAGON VAC 200** zalicza się do grupy wysokopróżniowych urządzeń filtracyjnych i jest przeznaczone do oczyszczania powietrza z zanieczyszczeń pyłowych. W szczególności nadaje się do odciągania dymów spawalniczych na ruchomych stanowiskach pracy. Jest idealnym rozwiązaniem przy odciąganiu dymów tłustych pochodzących ze zgrzewania i spawania blach zaolejonych z udziałem środków wspomagających spawanie (np. SILSPA, SPAWMIX, itp.). Można je również podłączyć do masek spawalniczych z odciąganiem lub innych miniaturowych odciągów stanowiskowych.

! UWAGA

Urządzenie DRAGON VAC 200 UMOŻLIWIA filtrację powietrza zanieczyszczonego substancjami lepkiemi pochodzącym ze spawanie z użycie preparatów antyodpryskowych!

! NIEBEZPIECZEŃSTWO

Urządzenie DRAGON VAC 200 NIE nadaje się do filtracji powietrza zanieczyszczonego substancjami żrącymi lub stwarzającymi zagrożenie wybuchem!

3. ZASTRZEŻENIA PRODUCENTA

3.1. Zastrzeżenia ogólne

- Producent nie ponosi odpowiedzialności za szkody wynikające z nieprawidłowego podłączenia zasilania oraz niezgodnego z przeznaczeniem użytkowania urządzenia.
- Niedopuszczalne jest instalowanie na urządzeniu dodatkowych elementów niewchodzących w jego skład lub wyposażenie.

- Niedopuszczalne są samowolne przeróbki i modyfikacje urządzenia.
- Obsługę urządzenia oraz wszelkie naprawy powinna wykonywać osoba do tego upoważniona i przeszkolona.
- Chronić przed uszkodzeniami mechanicznymi wszystkie elementy urządzenia.
- Producent nie ponosi odpowiedzialności za odniesione urazy, zranienia bądź uszkodzenia ciała będące następstwem nieprawidłowego użytkowania.

3.2. Zastrzeżenie szczegółowe

- Urządzenie filtrowentylacyjne **DRAGON VAC 200** nie może być stosowane do przetłaczania mieszaniny z powietrzem substancji palnych w postaci gazu, pary, mgły lub pyłu, która może tworzyć atmosferę wybuchową.
- Urządzenie filtrowentylacyjne **DRAGON VAC 200** nie może być stosowane do przetłaczania powietrza zawierającego zanieczyszczenia **żrące**, które mogą oddziaływać niekorzystnie na urządzenie.
- Urządzenie filtrowentylacyjne **DRAGON VAC 200** nie może być stosowane do przetłaczania powietrza o temperaturze wyższej niż **+60°C**.

4. DANE TECHNICZNE

Tabela 1 Dane techniczne urządzenia DRAGON VAC 200

Typ	Nr katalogowy	Typ sterownia	Wydajność maksymalna [m ³ /h]	Podciśnienie maksymalne [Pa]	Poziom ciś. akust. [dB(A)]	Moc silnika [kW]	Napięcie zasilania [V, Hz]	Masa [kg]
DRAGON VAC 200	801010	manualne	225	30 000	70	1,6	230V, 50Hz	31

4.1. Części eksploatacyjne

Tabela 2 Filtr nabojoy

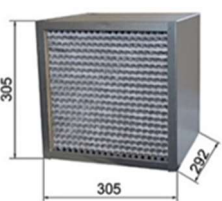
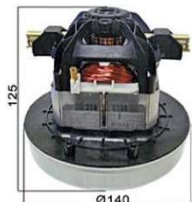
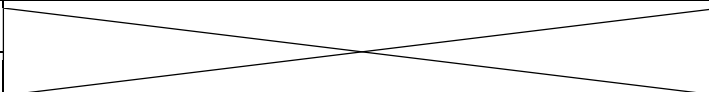
	Typ	Klasa	Masa [kg]	Skuteczność filtracji [%]	Uwagi
	FC 292/K/9	F9	7,1	95,6	Filtr po użyciu należy wymienić na nowy. Nie podlega regeneracji.

Tabela 3 Agregat ssący

	Typ	Masa [kg]	Uwagi
	AS 309,5	1,4	Częstotliwość wymiany wynosi ok. 1000 godzin pracy urządzenia.

4.2. Wyposażenie dodatkowe

Tabela 4 Elementy wyposażenia dodatkowego

Nazwa	Typ	Uwagi
Ssawka magnetyczna szczelinowa	SMS-44-500	Służy do odciągania dymów spawalniczych przy spawaniu wzdłużnym.
	SMS-44-650	
Ssawka magnetyczna punktowa	SMS-44-400	Służy do odciągania dymów spawalniczych przy spawaniu punktowym.
Ssawka odkurzająca	SC-50	
Rura odciągowa	S-50	

Nazwa	Typ	Uwagi
Złączka	Z50/44	
Przewód elastyczny	PCV FLEX-44	Długość standardowa 15 m

5. BUDOWA I DZIAŁANIE

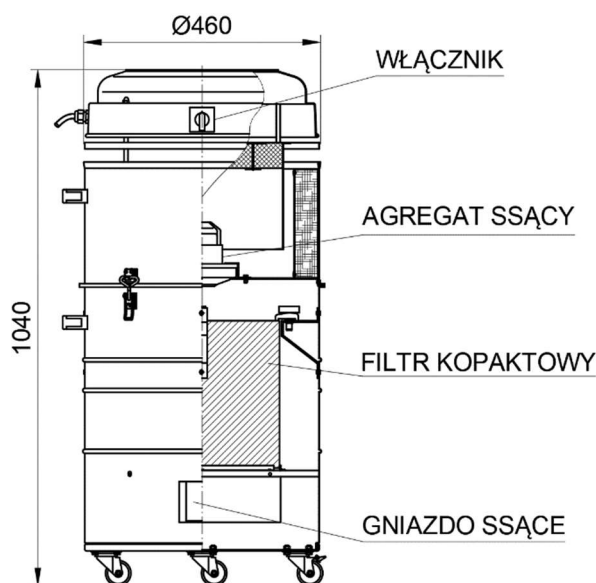
Urządzenie filtrowentylacyjne **DRAGON VAC 200** jest przedstawione na rysunku niżej – patrz Rysunek 1.

W urządzeniu można wydzielić 2 zasadnicze segmenty odczepiane od siebie:

- **górny**, w którym umieszczony jest agregat ssący i zespół elektryczny,
- **dolny (z kołami)**, w którym znajduje się filtr kompaktowy.

! UWAGA

Urządzenie nie posiada pojemnika gromadzącego pyły, ponieważ osadzają się one na materiale filtracyjnym filtra kompaktowego.



Rysunek 1 Budowa i wymiary urządzenia **DRAGON VAC 200**

Segmenty są połączone zaczepami zatraskowymi. W przypadku wymiany turbiny lub filtra kompaktowego należy odczepić zaczepy i zdjąć górny segment. Podczas składania segmentów ze sobą należy zwrócić szczególną uwagę na dokładność połączenia, aby uzyskać właściwą szczelność.

Urządzenie filtrowentylacyjne **DRAGON VAC 200** jest zbudowane z następujących części:

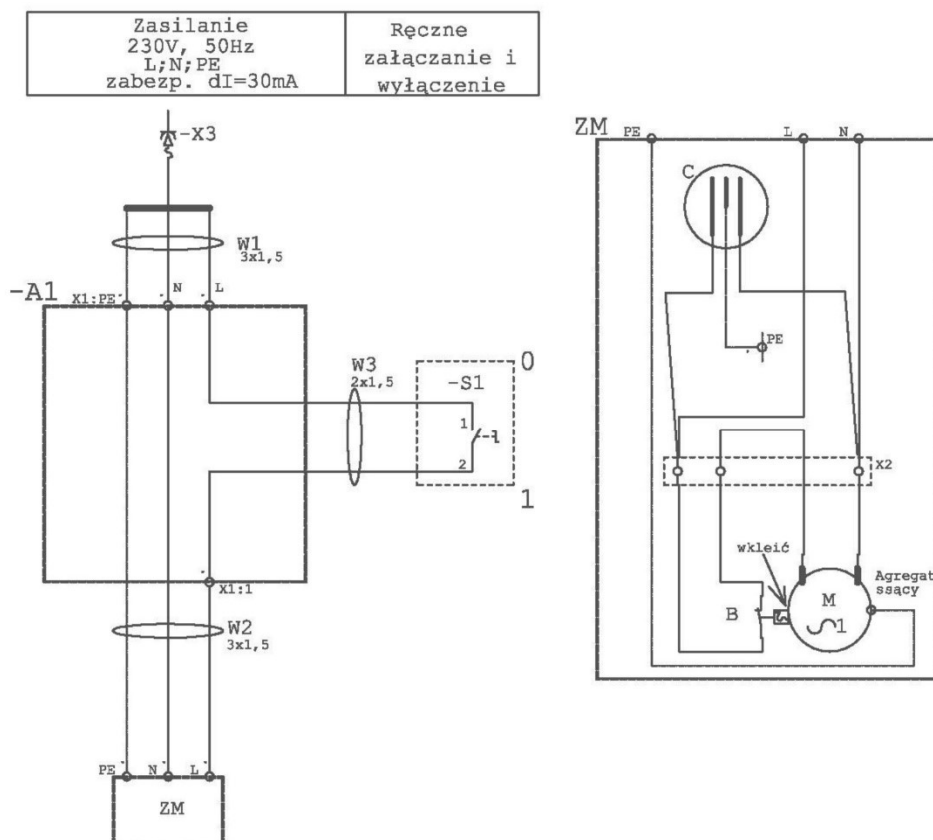
- obudowa metalowa w kształcie cylindra,
- agregat ssący wysokiego podciśnienia,
- filtr kompaktowy F9,
- gniazdo ssące z króćcem Ø44 mm do podłączenia przewodu odciągowego,
- zespołu elektrycznego sterującego działaniem urządzenia.

Podczas normalnej pracy urządzenie zasysa przez króciec w gnieździe ssącym powietrze, które przechodzi przez filtr kompaktowy. Zanieczyszczenia są zatrzymywane przez filtry kompaktowe, a oczyszczone powietrze wydostaje się przez górną pokrywę do pomieszczenia.

6. MONTAŻ I URUCHAMIANIE

Urządzenie należy ustawić w miejscu dogodnym do obsługi, aby przewód ssawny nie był zagięty, zaciśnięty lub nadmiernie powyginany co zmniejszy siłę ssania. Urządzenie jest przejezdne z możliwością zablokowania kół i należy je użytkować na płaskiej i wypoziomowanej powierzchni.

Urządzenie filtrowentylacyjne **DRAGON VAC 200** wymaga podłączenia do instalacji zasilania za pomocą 5-metrowego przewodu zasilającego z wtyczką do gniazda elektrycznego **230V,50Hz** – patrz Schemat 1.



Schemat 1 Schemat elektryczny urządzenia DRAGON VAC 200

7. UŻYTKOWANIE

Urządzenie filtrowentylacyjne **DRAGON VAC 200** umożliwia pracę bez stałej obsługi. Urządzenie należy połączyć z odciągami stanowiskowym przy pomocy przewodu elastycznego o średnicy $\varnothing 44$ mm. Zależnie od obsługiwanego procesu urządzenie może współpracować z różnymi typami ssawek miejscowych – patrz Tabela 4.

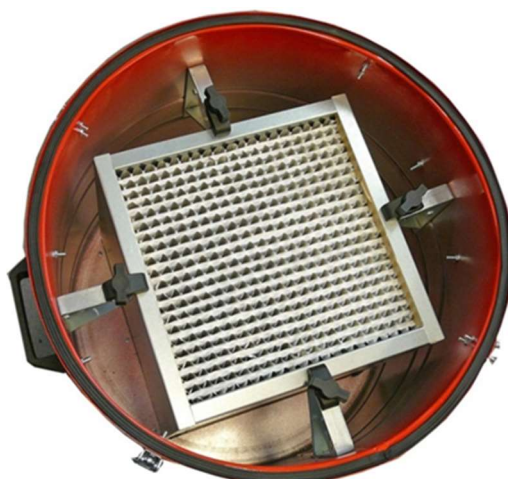
W urządzeniu zastosowano filtr kompaktowy, który należy okresowo wymieniać na nowy po okresie eksploatacji wskazującym na nadmierne zanieczyszczenie (objawem jest znaczne obniżenie siły ssania).

W celu wymiany filtra należy zdjąć górny segment obudowy i wyjąć filtr (patrz Zdjęcie 1).

! UWAGA

Zastosowany filtr kompaktowy nie podlega regeneracji. Należy wymienić na nowy!

Urządzenie nie posiada pojemnika gromadzącego pyły, ponieważ osadzają się one na materiale filtracyjnym filtra kompaktowego. W momencie nadmiernego zanieczyszczenia wymienić filtr na nowy.



Zdjęcie 1 Widok wnętrza urządzenia



Zdjęcie 2 Przykład zastosowania urządzenia DRAGON VAC 200



Zdjęcie 3 Ssawki do odciągu miejscowego podczas spawania

Urządzenie filtrowentylacyjne **DRAGON VAC 200** uruchomiane jest poprzez ustawienie włącznika głównego w pozycji **ON**.

! UWAGA

Za **nieprawidłowe** użytkowanie urządzenia uznaje się takie, które jest niezgodnie z przeznaczeniem (patrz: pkt.2 „PRZEZNACZENIE”) oraz które nie uwzględnia zastrzeżeń producenta (patrz: pkt.3 „ZASTRZEŻENIA PRODUCENTA”). W wyniku nieprawidłowego użytkowania może doprowadzić do uszkodzenia agregatu ssącego, utraty wyważenia elementów wirujących, pojawienia się nadmiernych drgań, deformacji wirnika, uszkodzeń na skutek tarcia, a ostatecznie do zniszczenia agregatu.

W razie stwierdzenia objawów niewłaściwej pracy urządzenia (np. wzrostu hałasu, drgań, obniżonej wydajności) należy odłączyć urządzenie od zasilania i dokonać przeglądu, aby znaleźć przyczynę zakłóceń w pracy. Typowe zakłócenia i ich przyczyny są przedstawione niżej – patrz – Tabela 5.

8. ZAKŁÓCENIA W PRACY, PRZYCZYNY, ŚRODKI ZARADCZE

Tabela 5 Typowe zakłócenia i środki zaradcze

Zakłócenia	Możliwe przyczyny	Środki zaradcze
Zmniejszenie ilości odsysanego powietrza połączone ze wzrostem hałasu	W ssawce lub wężu ssącym utkwiał przedmiot hamujący przepływ powietrza	Udroźnij ssawkę lub przewód ssący
	Nadmiernie zanieczyszczony filtr	Wymień filtr na nowy
Wydostawanie się zanieczyszczeń na zewnątrz	Uszkodzony i/lub źle zamocowany filtr	Wymień filtr i/lub popraw mocowanie filtra

9. INSTRUKCJA KONSERWACJI I RECYKLINGU**9.1. Konserwacja**

Urządzenie **DRAGON VAC 200** umożliwia bezawaryjną pracę pod warunkiem prawidłowej eksploatacji i wykonywania cyklicznych przeglądów i konserwacji. **Nie zaleca się** pracy w trybie ciągłym z uwagi na ograniczoną żywotność agregatu ssącego.

! UWAGA

Przeglądy i ogólną konserwację urządzenia użytkownik przeprowadza we własnym zakresie!

Eksploatacja urządzenia **DRAGON VAC 200** sprowadza się do kontroli zanieczyszczenia i wymiany filtra kompaktowego, a także sprawdzania stanu turbiny.

9.2. Zalecenia konserwacyjne

- A. Przynajmniej co **12 miesięcy** należy sprawdzić stan techniczny agregatu ssącego zgodnie z zasadami eksploatacji elektrycznych urządzeń napędowych.
- B. Filtr kompaktowy należy wymienić na nowy po okresie eksploatacji od **1 do 2 lat** lub gdy opór stawiany przepływowi powietrza znacząco zmniejsza siłę ssania urządzenia.
- C. Agregat ssący należy wymienić po upływie około **1000 roboczogodzin**.

Przy pracach przeglądowych należy ściśle przestrzegać przepisów bezpieczeństwa, ponieważ w przypadku ich niestosowania może zaistnieć zagrożenie zdrowia i życia – patrz niżej – pkt.10 – INSTRUKCJA BHP.

9.3. Recykling i kasacja**! UWAGA**

W momencie przekazania wyrobu do kasacji należy zastosować się do przepisów dotyczących kasacji maszyn wycofanych z użytkowania i/lub recyklingu odpadów. Części składowe urządzenia **DRAGON VAC 200** zaliczające się do grupy odpadów niebezpiecznych to:

- filtr kompaktowy.

Części zaliczające się do grupy odpadów niebezpiecznych należy utylizować stosując się do ogólnych przepisów dotyczących utylizacji odpadów niebezpiecznych.

10. INSTRUKCJA BHP

! UWAGA

Uruchomienie i obsługa urządzenia mogą odbywać się tylko po zapoznaniu z niniejszą instrukcją. Urządzenie nie stwarza zagrożenia pod warunkiem przestrzegania postanowień niniejszej instrukcji!

Maszyna spełnia wymagania bezpieczeństwa zawarte w Dyrektywie 2006/42/WE i nie wymaga dodatkowych zabezpieczeń w celu bezpiecznego użytkowania!

Wszelkie przeglądy i naprawy wykonywać tylko po odłączeniu urządzenia od zasilania elektrycznego. Prace związane z instalacją elektryczną mogą być prowadzone tylko przez pracownika z odpowiednimi kwalifikacjami!

Przy obsłudze, montażu, podłączaniu elektrycznym, pierwszym uruchomieniu i naprawach serwisowych należy postępować zgodnie z przepisami bezpieczeństwa, normami i ogólnie przyjętymi regułami technicznymi!

11. TRANSPORT I PRZECHOWYWANIE

Urządzenie jest transportowane zawinięte w folię. Podczas transportu należy zabezpieczyć urządzenie przed uszkodzeniem, przesunięciem, wgnieceniami oraz opadami. Urządzenie powinno być przechowywane w suchym i przewiewnym pomieszczeniu. Transport i przeładunek powinien odbywać się w sposób eliminujący uszkodzenia lub wgniecenia urządzenia, a także zniszczenie opakowania lub zatarcie występujących na nim oznaczeń.

Magazynowanie powinno odbywać się przy zachowaniu następujących zasad:

- A. Urządzenie należy przechowywać w opakowaniu transportowym zabezpieczającym przed działaniem czynników zewnętrznych.
- B. Miejsce przechowywania powinno być suche i niezapyłone o temperaturze: - 10°C do + 40°C.

12. WARUNKI GWARANCJI

Okres gwarancji określony jest w **Karcie Gwarancyjnej** urządzenia.

Gwarancja nie obejmuje:

- uszkodzeń mechanicznych i elektrycznych urządzenia zawinionych przez użytkownika,
- uszkodzeń wynikających ze stosowania niezgodnie z przeznaczeniem lub nieprzestrzegania niniejszej instrukcji obsługi,
- uszkodzeń wynikłych wskutek niewłaściwego transportu, przechowywania lub niewłaściwej konserwacji.
- agregatu ssącego ze względu na określoną przez producenta żywotność, która jest oszacowana na około 1000 roboczogodzin pracy ciągłej.

! OSTRZEŻENIE

Niezastosowanie się do pkt. 3 ZASTRZEŻENIA PRODUCENTA niniejszej instrukcji, a zwłaszcza dokonanie samowolnej przeróbki urządzenia lub stosowanie go niezgodnie z przeznaczeniem powoduje utratę gwarancji!

13. WZÓR DEKLARACJI ZGODNOŚCI**DEKLARACJA ZGODNOŚCI WE**

NR _____

Producent (ew. również jego upoważniony przedstawiciel / importer):

nazwa: **KLIMAWENT S.A.**adres: **Polska, 81-571 GDYNIA, ul. Chwaszczyńska 194**

Osoba upoważniona do przygotowania dokumentacji technicznej:

nazwisko i adres: **Teodor Świrbutowicz, KLIMAWENT S.A.**niniejszym deklaruje, że wyrób: **Urządzenie filtrowentylacyjne**typ / model: **DRAGON VAC 200**

numer seryjny: _____

rok produkcji: _____

Spełnia wymagania następujących dyrektyw europejskich:

Dyrektywa 2006/42/WE Parlamentu Europejskiego i Rady z dnia 17 maja 2006 r. w sprawie maszyn zmieniająca dyrektywę 95/16/WE (przekształcenie) (Dz. Urz. UE L157 z dn. 09.06.2006 r., str. 24)**Rozporządzenie Ministra Gospodarki z dnia 21 października 2008 r.** w sprawie wymagań dla maszyn (Dz. U. Nr 199 z 2008 r. poz. 1228)**Dyrektywa 2014/35/UE** Parlamentu Europejskiego i Rady z dnia 26 lutego 2014 r. w sprawie harmonizacji ustawodawstw państw członkowskich odnoszących się do udostępniania na rynku sprzętu elektrycznego przewidzianego do stosowania w określonych granicach napięcia (Dz. Urz. UE L 96 z dnia 29 marca 2014 r.)

Spełnia wymagania następujących norm zharmonizowanych:

PN-EN ISO-12100:2012 Bezpieczeństwo maszyn – Ogólne zasady projektowania - Ocena ryzyka i zmniejszanie ryzyka**PN-EN 60204-1:2018-12** Bezpieczeństwo maszyn – Wyposażenie elektryczne maszyn – Część 1: Wymagania ogólne**PN-EN ISO-13857:2020-03** Bezpieczeństwo maszyn – Odległości bezpieczeństwa uniemożliwiające sięganie kończynami górnymi i dolnymi do stref niebezpiecznych

miejsce, data

podpis osoby
upoważnionejimię, nazwisko, funkcja
sygnatariusza