

INSTRUKCJA OBSŁUGI



Wentylatory promieniowe stanowiskowe typu WPA-E-N

Producent:

KLIMAWENT S.A.

81-571 Gdynia, ul. Chwaszczyńska 194

tel. 58 629 64 80, 58 771 43 40

fax 58 629 64 19

email: klimawent@klimawent.com.pl

www.klimawent.com.pl

804W00-WPA-3-E-1-N-21.11.2019
804W14-WPA-3-E-3-N-21.11.2019
804W01-WPA-5-E-1-N-21.11.2019
804W02-WPA-5-E-3-N-21.11.2019
804W03-WPA-6-E-1-N-21.11.2019
804W04-WPA-6-E-3-N-21.11.2019
804W05-WPA-7-E-1-N-21.11.2019
804W06-WPA-7-E-3-N-21.11.2019
804W07-WPA-8-E-3-N-21.11.2019
804W08-WPA-9-E-3-N-21.11.2019
804W09-WPA-10-E-3-N-21.11.2019
804W12-WPA-11-E-3-N-21.11.2019
804W13-WPA-13-E-3-N-21.11.2019

SPIS TREŚCI

1.	Uwagi wstępne	2
2.	Przeznaczenie	2
3.	Zastrzeżenia producenta	2
4.	Dane techniczne	3
5.	Budowa i działanie	5
6.	Montaż i uruchomienie	6
7.	Użytkowanie	6
8.	Zakłócenia w pracy, przyczyny, środki zaradcze ...	7
9.	Instrukcja konserwacji	7
10.	Instrukcja BHP	7
11.	Transport i przechowywanie.....	7
12.	Warunki gwarancji	8
13.	Deklaracja zgodności	8

1. UWAGI WSTĘPNE

Niniejsza instrukcja obsługi jest przeznaczona dla nabywcy i przyszłego użytkownika **wentylatorów dachowych typu WPA-E-N**. Są w niej zamieszczone wskazówki dotyczące zastosowania, uruchamiania i eksploatacji ww. wyrobów. **Właśnie dlatego przed przystąpieniem do montażu urządzenia na stanowisku pracy i przed jego uruchomieniem należy dokładnie zapoznać się z treścią niniejszej instrukcji.**

Ze względu na stałe udoskonalanie swoich wyrobów producent zastrzega sobie możliwość zmian konstrukcyjnych, których celem jest podwyższanie walorów użytkowych oraz bezpieczeństwa urządzenia. W razie stwierdzenia wadliwej pracy urządzenia należy zwrócić się z zapytaniem do producenta lub jego upoważnionego przedstawiciela.

Konstrukcja wentylatorów typu WPA-E-N odpowiada wymogom aktualnego poziomu techniki oraz zapewnienia bezpieczeństwa i zdrowia zamieszczonym w następujących aktach prawnych:

Dyrektywa 2006/42/WE Parlamentu Europejskiego i Rady z dnia 17 maja 2006 r.

w sprawie maszyn zmieniająca dyrektywę 95/16/WE (przekształcenie) / Dz. Urz. UE L157 z dnia 09 czerwca 2006 r. str. 24/.

(Rozporządzenie Ministra Gospodarki z dnia 21 października 2008 r. w sprawie wymagań dla maszyn - Dz. U. nr 199 z 2008 r. poz. 1228).

Dyrektywa 2014/35/UE Parlamentu Europejskiego i Rady z dnia 26 lutego 2014 r.

w sprawie harmonizacji ustawodawstw państw członkowskich odnoszących się do udostępniania na rynku sprzętu elektrycznego przewidzianego do stosowania w określonych granicach napięcia /Dz. Urz. UE L 96 z dnia 29 marca 2014 r.

Dyrektywa 2009/125/WE (ErP) Parlamentu Europejskiego i Rady z dnia 21 października 2009 r. ustanawiająca ogólne zasady ustalania wymogów dotyczących ekoprojektu dla produktów związanych z energią (Dz. U. L 285 z dnia 31 października 2009 r.)

Rozporządzenie Komisji (UE) nr 327/2011 z dnia 30 marca 2011 r. w sprawie wykonania dyrektywy Parlamentu Europejskiego i Rady 2009/125/WE w odniesieniu do wymogów dotyczących ekoprojektu dla wentylatorów napędzanych silnikiem elektrycznym o poborze mocy od 125 W do 500 kW (Dz. U. L nr 90 z dnia 06 kwietnia 2011 r.).

Spełniają również wymagania następujących norm zharmonizowanych:

PN-EN ISO-12100:2012 Bezpieczeństwo maszyn – Ogólne zasady projektowania – Ocena ryzyka i zmniejszanie ryzyka

PN-EN 60204-1:2018-12 Bezpieczeństwo maszyn – Wyposażenie elektryczne maszyn – Część 1: Wymagania ogólne

PN-EN 60034-1:2011 Maszyny elektryczne wirujące – Część 1: Dane znamionowe i parametry

PN-EN ISO 5802:2008/A1:2015-07E Wentylatory przemysłowe – Badanie charakterystyk w miejscu zainstalowania

PN-EN ISO 13857:2010 Bezpieczeństwo maszyn – Odległości bezpieczeństwa uniemożliwiające sięganie kończynami górnymi i dolnymi do stref niebezpiecznych.

2. PRZEZNACZENIE

Wentylatory WPA-E-N służą przede wszystkim do wentylacji miejscowej. Są instalowane na wspornikach ściennych wewnątrz pomieszczeń. Zdolność do pokonywania znacznych oporów przepływu czyni je szczególnie przydatnymi we współpracy z instalacjami odciągów miejscowych.

Wentylatory są przeznaczone do przetłaczania powietrza o zapyleniu nie większym niż 0,3 g/m³, bez zanieczyszczeń lepkich, żrących lub stwarzających zagrożenie wybuchem.

3. ZASTRZEŻENIA PRODUCENTA

- A. Producent nie ponosi odpowiedzialności za skutki wynikające z użytkowania urządzenia niezgodnie z przeznaczeniem.
- B. Niedopuszczalne jest instalowanie na urządzeniu dodatkowych elementów, które nie wchodzą w jego skład lub nie są częścią wyposażenia.
- C. Niedopuszczalne jest samowolne modyfikowanie urządzenia.
- D. Należy chronić obudowę urządzenia przed uszkodzeniami mechanicznymi.
- E. Przed montażem urządzenia trzeba dokładnie sprawdzić nośność elementów konstrukcyjnych, do których urządzenia będzie przymocowane. Niewłaściwe, niestaranne lub niestabilne zamocowanie urządzenia może bowiem doprowadzić do jego uszkodzenia, a także stwarza realne zagrożenie dla ludzi, którzy znajdują się w pobliżu.
- F. **Wentylator nie nadaje się do przetłaczania powietrza zanieczyszczonego mieszaniną substancji palnych w postaci gazu, pary, mgły lub pyłu, które w połączeniu z powietrzem mogą tworzyć atmosferę wybuchową.**

- G. Wentylator nie może być stosowany do przetłaczania powietrza zawierającego zanieczyszczenia lepkie, które mogą się osadzać na urządzeniu, a zwłaszcza na wirniku.
- H. Wentylator nie może być stosowany do przetłaczania powietrza zawierającego zanieczyszczenia żrące, które mogą oddziaływać niekorzystnie na urządzenie.
- I. W czasie użytkowania obroty maksymalne wirnika nie powinny być wyższe niż obroty nominalne.
- J. Producent nie ponosi odpowiedzialności za odniesione urazy, zranienia bądź uszkodzenia ciała będące następstwem nieprawidłowego użytkowania

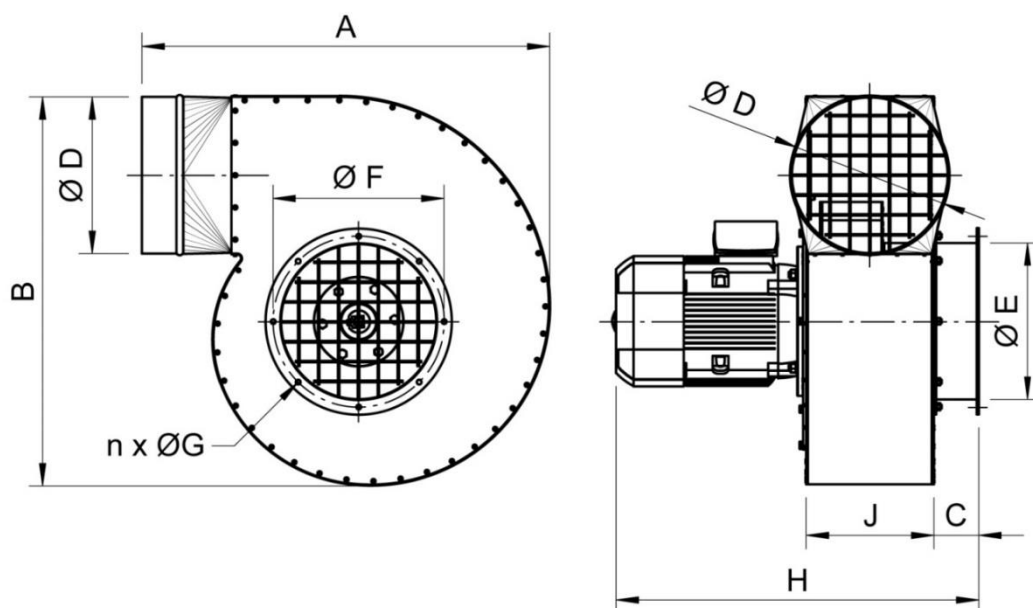
4. DANE TECHNICZNE

Tab.1

Typ wentylatora	Obroty synchroniczne [obr./min]	Napięcie [V]	Moc silnika [kW]	Stopień ochrony IP	Poziom ciśnienia akustycznego [dB(A)] w odległości		Wydatek maksymalny [m³/h]	Podciśnienie maksymalne [Pa]	Masa [kg]
					1m	5m			
WPA-3-E-1-N	3000	230	0,25	54	78/70*	64/56*	1160	940	12
WPA-3-E-3-N		3 x 400							
WPA-5-E-1-N	3000	230	0,37	54	76/67*	62/53*	1900	1250	16,5
WPA-5-E-3-N	3000	3 x 400	0,37	54	76/67*	62/53*	1900	1250	
WPA-6-E-1-N	3000	230	0,75	54	83/75*	69/61*	2500	1700	21
WPA-6-E-3-N	3000	3 x 400	0,75	54	83/75*	69/61*	2500	1700	
WPA-7-E-1-N	3000	230	1,1	54	86/74*	72/60*	3100	1800	23
WPA-7-E-3-N	3000	3 x 400	1,1	54	86/74*	72/60*	3100	1800	
WPA-8-E-3-N	3000	3 x 400	1,5	54	88/78*	74/64*	3900	2050	29
WPA-9-E-3-N	3000	3 x 400	2,2	54	91/82*	77/68*	4500	2400	36
WPA-10-E-3-N	3000	3 x 400	3,0	54	91/81*	77/67*	6200	2450	50
WPA-11-E-3-N	3000	3 x 400	5,5	54	97/88*	83/74*	8050	2950	64
WPA-13-E-3-N	3000	3 x 400	7,5	54	99/90*	85/76*	10800	3300	85

* Pomiaru dokonano z wykorzystaniem dodatkowego tłumika TK L=500 mm zainstalowanego po stronie ssawnej wentylatora.

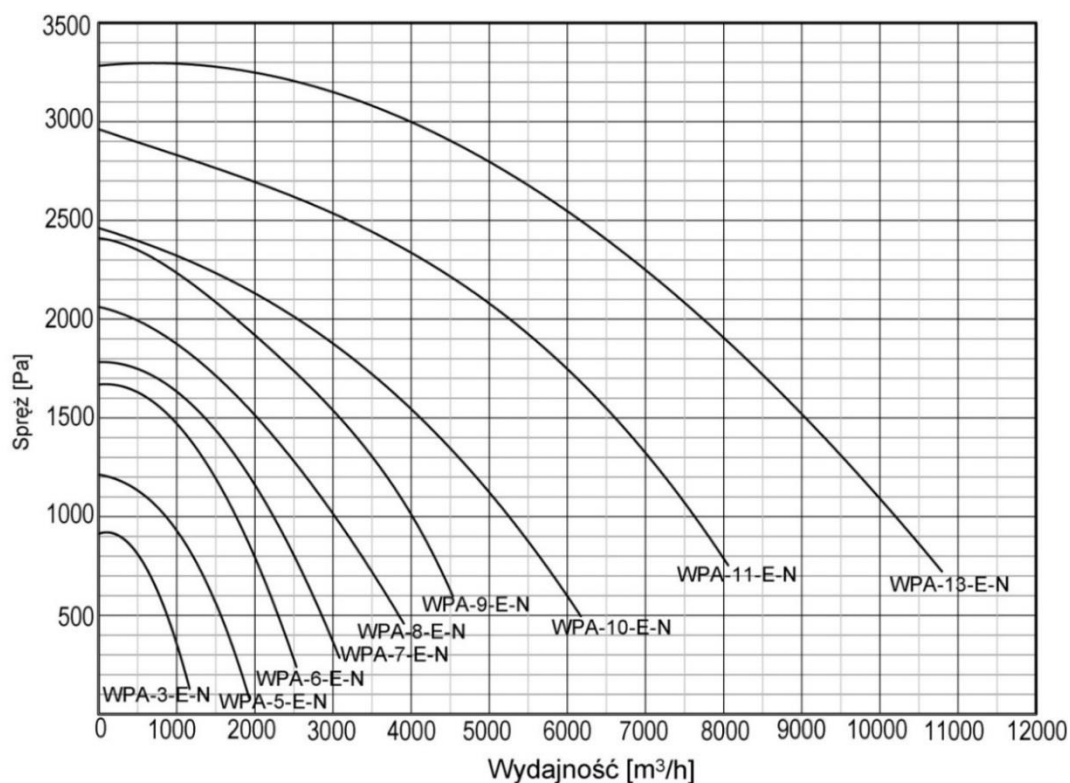
1. Maksymalna temperatura przetłaczanego powietrza wynosi +60°C. Maksymalna temperatura w strefie pracy to +40°C.
2. Maksymalne zapylenie przetłaczanego powietrza nie powinno przekraczać 0,3 g/m³.



Rys.1 Wentylatory z serii WPA-E-N, budowa i wymiary

Tab.2 Wymiary wentylatorów typu WPA-E-N

Typ wentylatora	A [mm]	B [mm]	C [mm]	D [mm]	E [mm]	F [mm]	n [szt.]	G [mm]	H [mm]	J [mm]
WPA-3-E-1-N	415	385	50	125	125	155	6	7,0	370	130
WPA-3-E-3-N										
WPA-5-E-1-N	485	480	60	160	160	194	6	7,0	420	140
WPA-5-E-3-N										
WPA-6-E-1-N	500	505	60	160	160	194	6	7,0	445	140
WPA-6-E-3-N										
WPA-7-E-1-N	550	520	60	200	160	194	6	7,0	460	155
WPA-7-E-3-N										
WPA-8-E-3-N	570	550	60	200	200	224	8	9,0	490	155
						234	6	7,0		
						246	8	9,0		
WPA-9-E-3-N	615	615	60	200	200	224	8	9,0	510	155
						234	6	7,0		
						246	8	9,0		
WPA-10-E-3-N	655	625	80	250	250	274	8	9,0	670	232
WPA-11-E-3-N	675	645	80	250	250	274	8	9,0	680	232
WPA-13-E-3-N	805	780	90	315	315	344	8	9,0	735	258



Rys.2 Charakterystyki przepływowe

4.1 Informacje dotyczące sprawności energetycznej dla wentylatorów zgodnie z Rozporządzeniem Komisji (UE) nr 327/2011.

Wymagane informacje o produkcie		WPA-3-1	WPA-3-3	WPA-5-1	WPA-5-3	WPA-6-1	WPA-6-3	WPA-7-1	WPA-7-3	WPA-8-3	WPA-9-3	WPA-10-3	WPA-11-3	WPA-13-3
1	Sprawność ogólna (%)	51	50	67,6	70	54,1	61,1	65,1	65,6	62,2	67	66,1	67,1	65,3
2	Kategoria pomiarowa	C												
3	Kategoria sprawności	statyczna												
4	Współczynnik sprawności w punkcie optimum sprawności energetycznej (%)	43,9	44,5	47,9	48,1	50,6	48,7	50,5	51,4	52,2	53,3	55,9	56,9	59,4
5	Czy w obliczeniach sprawności energetycznej uwzględniono zastosowanie układu regulacji prędkości obrotowej	nie												
6	Rok produkcji	patrz tabliczka znamionowa												
7a	Nazwa producenta	patrz tabliczka znamionowa												
7b	Numer seryjny	patrz tabliczka znamionowa												
7c	Miejsce produkcji	patrz tabliczka znamionowa												
8	Numer modelu	patrz tabliczka znamionowa												
9a	Pobór mocy na wejściu (kW)	0,25	0,25	0,37	0,37	0,75	0,75	1,1	1,1	1,5	2,2	3,0	5,5	7,5
9b	Natężenie przepływu w punkcie optimum sprawności energetycznej (m ³ /h)	700	600	1430	1180	1580	1250	2000	1870	2030	2230	3750	4250	6800
9c	Ciśnienie w punkcie optimum sprawności energetycznej (Pa)	620	770	970	1000	1270	1360	1400	1400	1595	2000	1700	2376	2440
10	Obroty na minutę w punkcie optimum sprawności energetycznej	2760	2800	2770	2790	2800	2870	2770	2870	2880	2880	2880	2900	2930
11	Współczynnik charakterystyczny	1,007												
12	Informacje istotne dla demontażu, recyklingu oraz usuwania po zakończeniu eksploatacji	patrz rozdziały dotyczące użytkowania i recyklingu												
13	Informacje istotne dla minimalizacji oddziaływania na środowisko i zapewnienia optymalnej długości okresu eksploatacji	patrz odpowiednie rozdziały instrukcji obsługi												
14	Opis dodatkowych elementów stosowanych przy określaniu sprawności energetycznej wentylatora	nie dostarczono wraz z wentylatorem												

5. BUDOWA I DZIAŁANIE

Wentylator składa się ze spiralnej stalowej obudowy i z silnika elektrycznego z osadzonym na jego wale aluminiowym wirnikiem promieniowym. Wirnik z łopatkami profilowanymi zapewnia niski poziom ciśnienia akustycznego wentylatora. Wlot jest zaopatrzony w kołnierz dzięki czemu jest możliwe zamocowanie wentylatora na wsporniku ściennym lub na urządzeniu filtrowentylacyjnym. Wylot, zakończony okrągłym króćcem, pozwala na bezpieczne zamocowanie rur spiro lub połączeń elastycznych. Ze względów bezpieczeństwa wlot i wylot są zabezpieczone kratkami ochronnymi. Na wlocie i wylocie wentylatora zaleca się instalowanie tłumików hałasu typu TK (patrz: dane akustyczne zamieszczone w tab. 1).

Wyposażenie dodatkowe – realizowane na zamówienie klienta - stanowią:

- wyłączniki silnikowe WS z zabezpieczeniem przeciwzwarciovym i przeciążeniowym,
- wyłączniki serwisowe,
- wsporniki ścienne,
- tłumiki hałasu

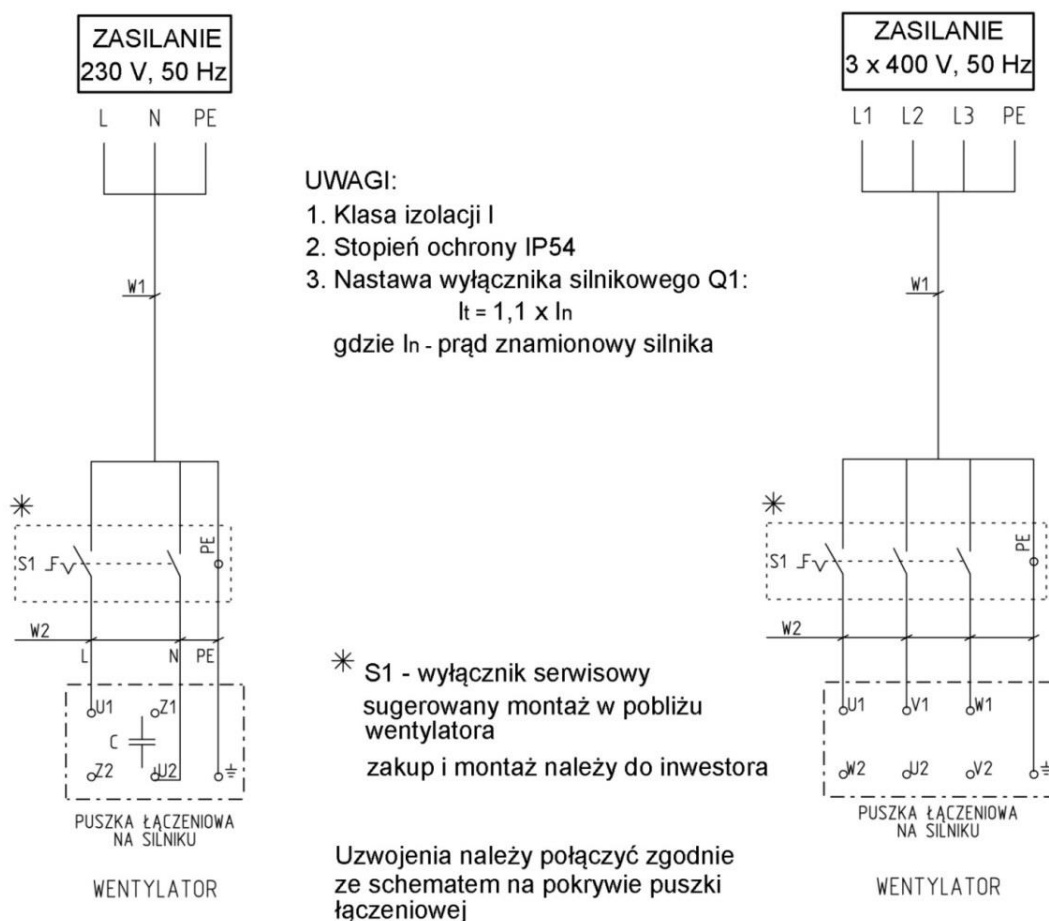
6. MONTAŻ I URUCHOMIENIE

Urządzenie jest przeznaczone do pracy na zewnątrz pomieszczeń przemysłowych. Producent zaleca montowanie wentylatora na podstawie dachowej lub wsporniku ściennym (dostawa na zamówienie).

Przed podłączeniem urządzenia należy się upewnić, czy parametry istniejącej sieci odpowiadają parametrom znajdującym się na tabliczce znamionowej. W razie różnicy, instalacja nie może być zrealizowana. Użytkownik we własnym zakresie dokonuje podłączenia urządzenia do zasilania, sam dobiera odpowiedni rodzaj i przekrój przewodów zasilających, a także zabezpieczenia przed skutkami zwarć i przeciążeń stosownie do warunków miejscowych.

Podłączenie zasilania powinno być wykonane przez osobę o potwierdzonych kwalifikacjach, zgodnie z obowiązującymi przepisami oraz informacjami zamieszczonymi na rys. 3.

Przed uruchomieniem wentylatora należy sprawdzić podłączenie silnika do przewodu ochronnego PE i poprawność podłączeń elektrycznych - **kierunek obrotów wirnika powinien być zgodny ze strzałką na obudowie, a jeśli nie jest, to należy zmienić kolejność podłączenia faz.**



Rys. 3 Schemat połączeń elektrycznych wentylatorów typu WPA-E-N

7. UŻYTKOWANIE

Urządzenie nie wymaga dodatkowej obsługi po uruchomieniu. W razie zmiany miejsca stosowania należy powtórzyć czynności w pkt. 6, związane z montażem i przystosowaniem układu wentylacyjnego do nowego miejsca.

W razie stwierdzenia objawów mogących sygnalizować niewłaściwą pracę urządzenia (np. niepokojących dźwięków czy wyglądu urządzenia) należy postąpić jak w punkcie 8.

8. ZAKŁÓCENIA W PRACY, PRZYCZYNY, ŚRODKI ZARADCZE

Zakłócenia	Możliwe przyczyny	Środki zaradcze
wyraźny i nagły spadek ilości odsysanego powietrza	osadzanie się na kratce wlotowej przedmiotów zakłócających pracę	oczyszczenie przewodów wentylacyjnych
pojawienie się nagłych drgań i wibracji wentylatora	utkwienie w wirniku przedmiotu zakłócającego pracę	odłączenie wentylatora od zasilania i usunięcie tego przedmiotu
	uszkodzenie wirnika	wymiana wirnika z silnikiem na nowy
głośna praca wentylatora oraz mały wydatek	niewłaściwy kierunek obrotów wirnika	zmiana kierunku obrotów wirnika poprzez zmianę kolejności faz (dotyczy to wentylatorów trójfazowych)

9. KONSERWACJA

Konstrukcja wentylatora umożliwia pracę bez codziennej obsługi.

W trakcie eksploatacji należy jednak pamiętać o rutynowych czynnościach konserwacyjnych.

Raz w roku należy dokonać przeglądu wentylatora oraz silnika elektrycznego zgodnie z zaleceniami producenta silnika.

Połączenia mechaniczne i elektryczne należy sprawdzać co kilka lat. Instalacja elektryczna powinna być sprawdzana zgodnie z normą PN-HD 60364-6 „Instalacje elektryczne niskiego napięcia - Cz. 6: Sprawdzenie”.

W przypadku stwierdzenia wadliwej pracy zespołu należy przeprowadzić jego dodatkową kontrolę.

Kratki we wlocie wentylatora muszą być stale utrzymywane w czystości.

Przeglądów wentylatora może dokonywać osoba upoważniona, mająca odpowiednie uprawnienia i tylko po odłączeniu urządzenia od zasilania.

10. INSTRUKCJA BHP

Uruchomienie i obsługa urządzenia może się odbywać jedynie po zapoznaniu się z niniejszą instrukcją.

Wentylator nie stwarza zagrożenia pod warunkiem starannego zamocowania go do konstrukcji wsporczej oraz instalacji wentylacyjnej.

Podłączenia elektrycznego należy dokonać dokładnie według załączonego schematu i zgodnie ze wskazówkami przedstawionymi w pkt. 6 niniejszej instrukcji.

To podłączenie powinno być wykonane przez osobę o potwierdzonych kwalifikacjach, oraz zgodnie z obowiązującymi przepisami bezpieczeństwa.

Silnik wentylatora musi być zabezpieczony przed skutkami zwarć i przeciążeń.

W czasie użytkowania należy kontrolować podłączenie wentylatora do przewodu ochronnego PE.

Wszelkie prace kontrolne i naprawcze przy wentylatorze należy wykonywać tylko po odłączeniu urządzenia od zasilania (wyłącznik serwisowy).

Silnik wentylatora musi być zabezpieczony przed skutkami zwarć i przeciążeń.

W czasie użytkowania należy kontrolować podłączenie wentylatora do przewodu ochronnego PE.

Wszelkie prace kontrolne i naprawcze przy wentylatorze należy wykonywać tylko po odłączeniu urządzenia od zasilania (wyłącznik serwisowy).

11. TRANSPORT I PRZECHOWYWANIE

Wentylatory typu WPA-3-E-N, WPA-5-E-N, WPA-6-E-N, WPA-7-E-N, WPA-8-E-N i WPA-9-E-N są pakowane w karton, na którym jest podana ich masa.

Natomiast wentylatory duże: WPA-10-E-N, WPA-11-E-N i WPA-13-E-N są owinięte folią i umieszczone na paletach.

Tłumiki i kolana są transportowane w osobnych kartonach.

W czasie załadunku i transportu opakowania nie powinny być rzucone lub przewracane, a także obciążane od góry. Opakowań nie należy układać jedno na drugim, a w czasie transportu trzeba je chronić przed opadami, zniszczeniem lub uszkodzeniem.

Magazynowanie powinno się odbywać w suchych i przewiewnych pomieszczeniach.

2. WARUNKI GWARANCJI

Okres gwarancji jest określony w karcie gwarancyjnej urządzenia.

Gwarancja nie obejmuje:

- uszkodzeń mechanicznych wentylatora zawinionych przez użytkownika,
- uszkodzeń wynikłych z użytkowania urządzenia niezgodnie z przeznaczeniem lub nieprzestrzegania niniejszej instrukcji obsługi,
- uszkodzeń wynikłych wskutek niewłaściwego transportu, przechowywania lub niewłaściwej konserwacji.

Niestosowanie się do punktu 3 niniejszej instrukcji („Zastrzeżenia producenta”), a zwłaszcza samowolne przerabianie urządzenia lub stosowanie go niezgodnie z przeznaczeniem, skutkuje utratą gwarancji.

DEKLARACJA ZGODNOŚCI WE NR.....

Producent

Nazwa: **KLIMAWENT S.A.**

Adres: **81-571 GDYNIA, ul Chwaszczyńska 194**

Osoba upoważniona do przygotowania dokumentacji technicznej:

nazwisko i adres: Teodor Świrbutowicz, KLIMAWENT S.A.

Niniejszym deklaruje, że wentylator:

nazwa: **Wentylator promieniowy dachowy**

typ / model: **WPA-E-N**

numer seryjny: _____ rok produkcji: _____

Spełnia wymagania następujących dyrektyw europejskich:

Dyrektywa 2006/42/WE Parlamentu Europejskiego i Rady z dnia 17 maja 2006 r. w sprawie maszyn zmieniająca dyrektywę 95/16/WE (przekształcenie) /Dz. Urz. UE L157 z dn. 09.czerwca 2006, str. 24/ (Rozporządzenie Ministra Gospodarki z dnia 21 października 2008 r. w sprawie wymagań dla maszyn - Dz. U. nr 199 z 2008 r. poz. 1228).

Dyrektywa 2014/35/UE Parlamentu Europejskiego i Rady z dnia 26 lutego 2014 r. w sprawie harmonizacji ustawodawstw państw członkowskich odnoszących się do udostępniania na rynku sprzętu elektrycznego przewidzianego do stosowania w określonych granicach napięcia /Dz. Urz. UE L 96 z dnia 29 marca 2014 r./.

Dyrektywa 2009/125/WE(ErP) Parlamentu Europejskiego i Rady z dnia 21 października 2009 r. ustanawiająca ogólne zasady ustalania wymogów dotyczących ekoprojektu dla produktów związanych z energią (Dz. U. L 285 z dn. 31. października 2009).

Rozporządzenie Komisji (UE) nr 327/2011 z dnia 30 marca 2011 r. w sprawie wykonania dyrektywy parlamentu Europejskiego i Rady 2009/125/WE w odniesieniu do wymogów dotyczących ekoprojektu dla wentylatorów napędzanych silnikiem elektrycznym o poborze mocy od 125 W do 500 kW (DZ. U. L nr 90 z dn. 06.04.2011).

Spełnia wymagania następujących norm zharmonizowanych:

PN-EN ISO-12100:2012 Bezpieczeństwo maszyn – Ogólne zasady projektowania – Ocena ryzyka i zmniejszanie ryzyka

PN-EN 60204-1:2018-12E Bezpieczeństwo maszyn – Wyposażenie elektryczne maszyn – Część 1: Wymagania ogólne

PN-EN 60034-1:20011 Maszyny elektryczne wirujące – Część 1: Dane znamionowe i parametry

PN-EN ISO 5802: 2008/A1:2015-07E Wentylatory przemysłowe – Badanie charakterystyk w miejscu zainstalowania

PN-EN ISO 13857:2010 Bezpieczeństwo maszyn – Odległości bezpieczeństwa uniemożliwiające sięganie kończynami górnymi i dolnymi do stref niebezpiecznych

miejsce, data

podpis osoby upoważnionej

imię, nazwisko, funkcja sygnatariusza