

INSTRUKCJA OBSŁUGI



Wentylatory chemoodporne stacjonarne typu WPA-CHEM

Producent:

KLIMAWENT S.A.
81-571 Gdynia, ul. Chwaszczyńska 194
tel. 58 629 64 80, 58 771 43 40
fax 58 629 64 19
email: klimawent@klimawent.com.pl
www.klimawent.com.pl

802W06-WPA-CHEM-160/3000-19.11.2019
802W07-WPA-CHEM-200/3000-19.11.2019
802W08-WPA-CHEM-250/1500-19.11.2019
802W09-WPA-CHEM-300/1500-19.11.2019
802W10-WPA-CHEM-400/1000-19.11.2019
802W11-WPA-CHEM-500/1000-19.11.2019

SPIS TREŚCI

1.	Uwagi wstępne	2
2.	Przeznaczenie	2
3.	Zastrzeżenia producenta	2
4.	Dane techniczne	3
5.	Budowa i działanie	4
6.	Montaż i uruchomienie	5
7.	Użytkowanie	6
8.	Zakłócenia w pracy, przyczyny, środki zaradcze ...	6
9.	Instrukcja konserwacji	6
10.	Instrukcja BHP	6
11.	Transport i przechowywanie.....	7
12.	Warunki gwarancji	7
13.	Deklaracja zgodności	12

1. UWAGI WSTĘPNE

Niniejsza instrukcja obsługi jest przeznaczona dla nabywcy i przyszłego użytkownika **wentylatorów chemoodpornych typu WPA-CHEM**. Są w niej zamieszczone wskazówki dotyczące zastosowania, uruchamiania i eksploatacji ww. wyrobów. **Właśnie dlatego przed przystąpieniem do montażu urządzenia na stanowisku pracy i przed jego uruchomieniem należy dokładnie zapoznać się z treścią niniejszej instrukcji.**

Ze względu na stałe udoskonalanie swoich wyrobów producent zastrzega sobie możliwość zmian konstrukcyjnych, których celem jest podwyższanie walorów użytkowych oraz bezpieczeństwa urządzenia. W razie stwierdzenia wadliwej pracy urządzenia należy zwrócić się z zapytaniem do producenta lub jego upoważnionego przedstawiciela.

Konstrukcja wentylatorów typu WPA-CHEM odpowiada wymogom aktualnego poziomu techniki oraz zapewnienia bezpieczeństwa i zdrowia zamieszczonym w następujących aktach prawnych:

Dyrektywa 2006/42/WE Parlamentu Europejskiego i Rady z dnia 17 maja 2006 r.

w sprawie maszyn zmieniająca dyrektywę 95/16/WE (przekształcenie) / Dz. Urz. UE L157 z dnia 09 czerwca 2006 r. str. 24/.

(Rozporządzenie Ministra Gospodarki z dnia 21 października 2008 r. w sprawie wymagań dla maszyn - Dz. U. nr 199 z 2008 r. poz. 1228).

Dyrektywa 2014/35/UE Parlamentu Europejskiego i Rady z dnia 26 lutego 2014 r.

w sprawie harmonizacji ustawodawstw państw członkowskich odnoszących się do udostępniania na rynku sprzętu elektrycznego przewidzianego do stosowania w określonych granicach napięcia /Dz. Urz. UE L 96 z dnia 29 marca 2014 r.

Dyrektywa 2009/125/WE (ErP) Parlamentu Europejskiego i Rady z dnia 21 października 2009 r. ustanawiająca ogólne zasady ustalania wymogów dotyczących ekoprojektu dla produktów związanych z energią (Dz. U. L 285 z dnia 31 października 2009 r.)

Rozporządzenie Komisji (UE) nr 327/2011 z dnia 30 marca 2011 r. w sprawie wykonania dyrektywy Parlamentu Europejskiego i Rady 2009/125/WE w odniesieniu do wymogów dotyczących ekoprojektu dla wentylatorów napędzanych silnikiem elektrycznym o poborze mocy od 125 W do 500 kW (Dz. U. L nr 90 z dnia 06 kwietnia 2011 r.).

Spełniają również wymagania następujących norm zharmonizowanych:

PN-EN ISO-12100:2012 Bezpieczeństwo maszyn – Ogólne zasady projektowania – Ocena ryzyka i zmniejszanie ryzyka

PN-EN 60204-1:2018-12 Bezpieczeństwo maszyn – Wyposażenie elektryczne maszyn – Część 1: Wymagania ogólne

PN-EN 60034-1:2011 Maszyny elektryczne wirujące – Część 1: Dane znamionowe i parametry

PN-EN ISO 5802:2008/A1:2015-07E Wentylatory przemysłowe – Badanie charakterystyk w miejscu zainstalowania

PN-EN ISO 13857:2010 Bezpieczeństwo maszyn – Odległości bezpieczeństwa uniemożliwiające sięganie kończynami górnymi i dolnymi do stref niebezpiecznych.

2. PRZEZNACZENIE

Wentylatory typu WPA-CHEM są przeznaczone do przetłaczania powietrza zanieczyszczonego czynnikami agresywnymi chemicznie (patrz tabele na str.8-11 o maksymalnym stężeniu zapylenia 0,3 g/m³ oraz maksymalnej temperaturze do 40°C.

Na zamówienie klienta są dostępne wentylatory o maksymalnej temperaturze przetłaczanego powietrza do + 60°C.

Wentylatory nie mogą przetłaczać mieszanin wybuchowych.

Urządzenia są przeznaczone do wentylacji ogólnej pomieszczeń. Mają zastosowanie w instalacjach wentylacyjnych w przemyśle, rolnictwie, budownictwie, a także w obiektach użyteczności publicznej takich jak: laboratoria, magazyny, szpitale, szkoły, stołówki, baseny, oczyszczalnie ścieków itp.

Wentylatory posiadają atesty higieniczne wydane przez Narodowy Instytut Zdrowia Publicznego Państwowego Zakładu Higieny.

3. ZASTRZEŻENIA PRODUCENTA

- Producent nie ponosi odpowiedzialności za skutki wynikające z użytkowania urządzenia niezgodnie z przeznaczeniem.
- Niedopuszczalne jest instalowanie na urządzeniu dodatkowych elementów, które nie wchodzą w jego skład lub nie są częścią wyposażenia.
- Niedopuszczalne jest samowolne modyfikowanie urządzenia.
- Należy chronić obudowę urządzenia przed uszkodzeniami mechanicznymi.

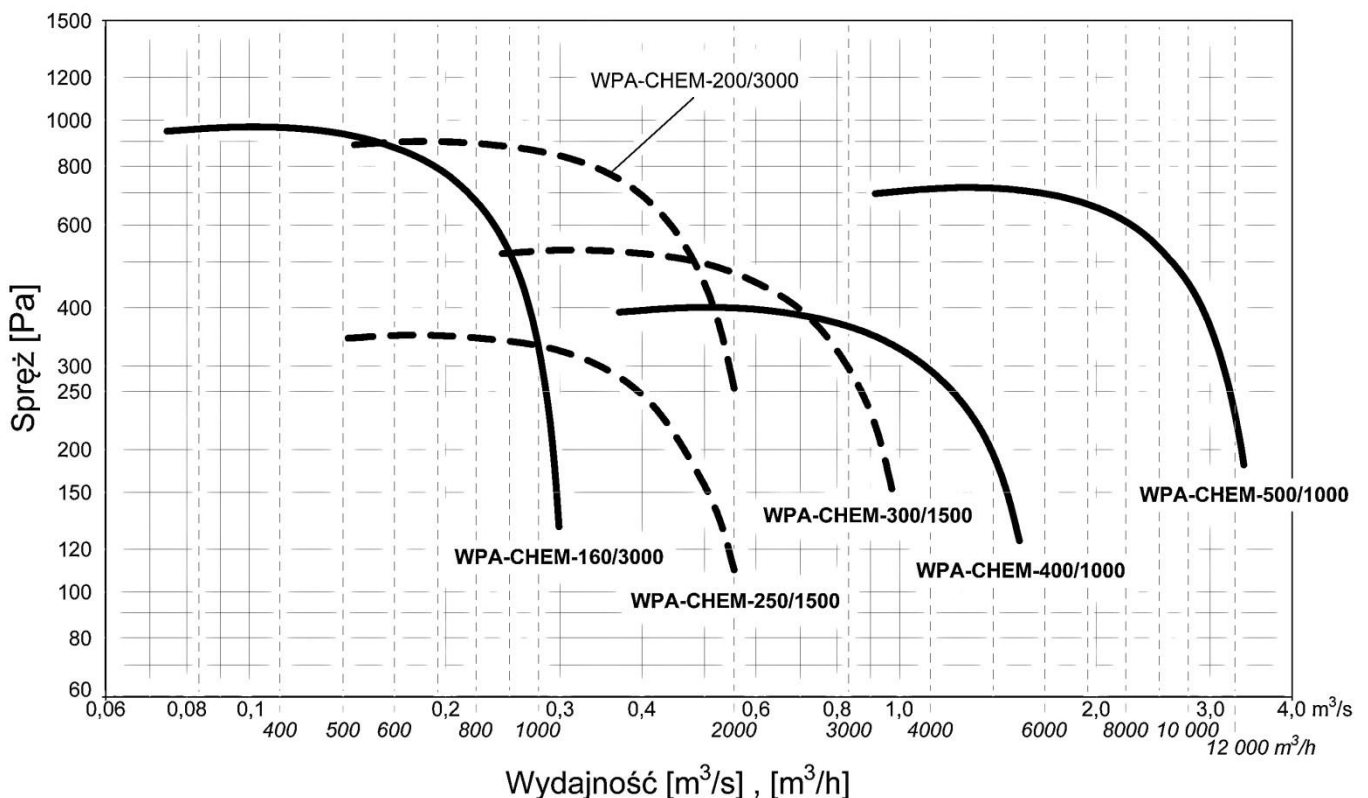
- E. Przed montażem urządzenia trzeba dokładnie sprawdzić nośność elementów konstrukcyjnych, do których urządzenie będzie przymocowane. Niewłaściwe, niestaranne lub niestabilne zamocowanie urządzenia może bowiem doprowadzić do jego uszkodzenia, a także stwarza realne zagrożenie dla ludzi, którzy znajdują się w pobliżu.
- F. **Wentylator nie nadaje się do przetłaczania powietrza zanieczyszczonego mieszaniną substancji palnych w postaci gazu, pary, mgły lub pyłu, które w połączeniu z powietrzem mogą tworzyć atmosferę wybuchową.**
- G. Wentylator nie może być stosowany do przetłaczania powietrza zawierającego zanieczyszczenia lepkie, które mogą się osadzać na urządzeniu, a zwłaszcza na wirniku.
- H. W czasie użytkowania obroty maksymalne wirnika nie powinny być wyższe niż obroty nominalne.
 - I. Producent nie ponosi odpowiedzialności za odniesione urazy, zranienia bądź uszkodzenia ciała będące następstwem nieprawidłowego użytkowania urządzenia.

4. DANE TECHNICZNE

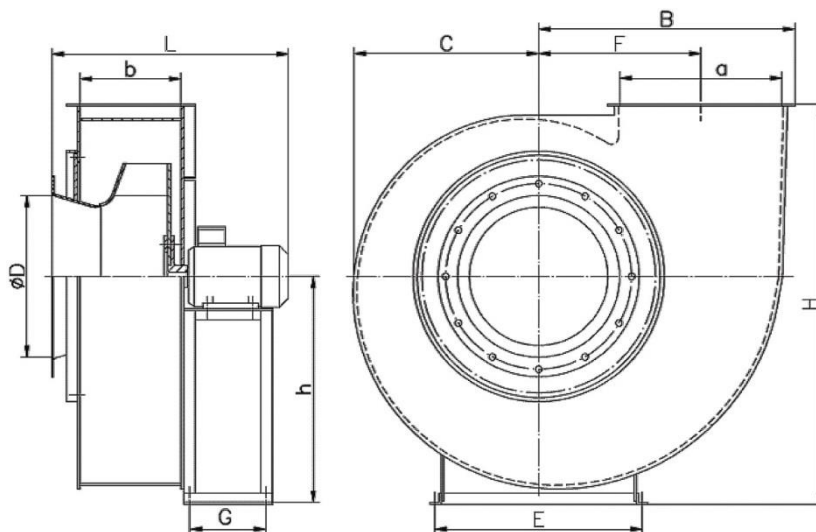
Tab.1

Typ wentylatora	Obroty synchroniczne [obr./min]	Napięcie [V]	Moc silnika [kW]	Wydatek maksymalny [m³/h]	Podciśnienie maksymalne [Pa]	Poziom ciśnienia akustycznego w odległości		Masa [kg]
						1 m	5 m	
						[dB(A)]		
WPA-CHEM-160/3000	1500	3 x 400	0,37	1100	950	71	62	14
WPA-CHEM-200/1500	1500	3 x 400	0,55	2000	900	72	63	25
WPA-CHEM-250/1500	1500	3 x 400	0,25	2000	350	64	56	30
WPA-CHEM-315/1500	1500	3 x 400	0,55	3500	530	68	59	36
WPA-CHEM-400/1000	1000	3 x 400	0,55	5500	400	68	59	60
WPA-CHEM-500/1000	1000	3 x 400	2,2	12200	720	75	66	107

1. Stopień ochrony IP 55
2. Maksymalna temperatura przetłaczanego powietrza wynosi +40°C. Wykonanie specjalne wentylatorów przystosowanych do pracy w temperaturze + 60°C.
3. Maksymalne zapylenie przetłaczanego powietrza wynosi 0,3 g/m³.
4. Na zamówienie wykonanie specjalne wentylatorów na napięcie zasilania 1 x 230 V.



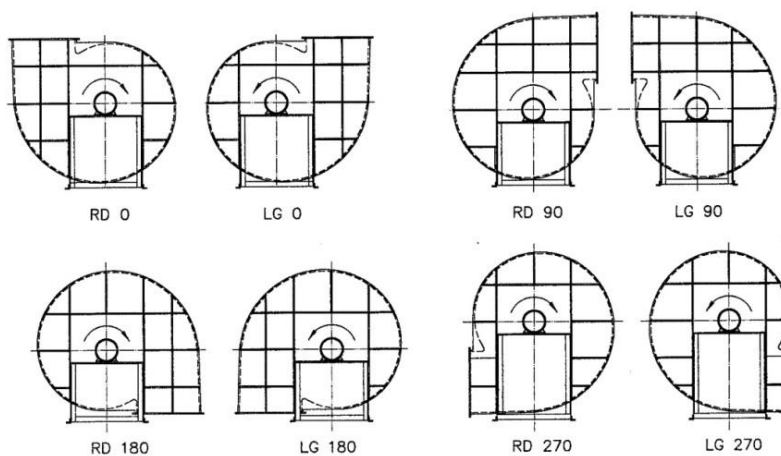
Rys. 1. Charakterystyki przepływowe wentylatorów typu WPA-CHEM.



Rys. 2. Wymiary wentylatorów typu WPA-CHEM.

Tab. 2. Wymiary wentylatorów typu SMART-CHEM [wymiary w mm].

Typ wentylatora	D	a	b	h/RD 0	F	C	G	E	L	H	B
WPA-CHEM-160/1500	160	184	418	421	188	202	150	218	385	501	310
WPA-CHEM-200/1500	200	224	476	460	224	240	370	278	510	568	381
WPA-CHEM-250/1500	250	274	548	506	280	297	405	308	545	698	473
WPA-CHEM-315/1500	300	339	660	615	336	358	440	414	620	848	557
WPA-CHEM-400/1000	400	432	802	667	447	470	580	514	680	1080	728
WPA-CHEM-500/1000	500	573	976	837	500	570	640	640	730	1235	788

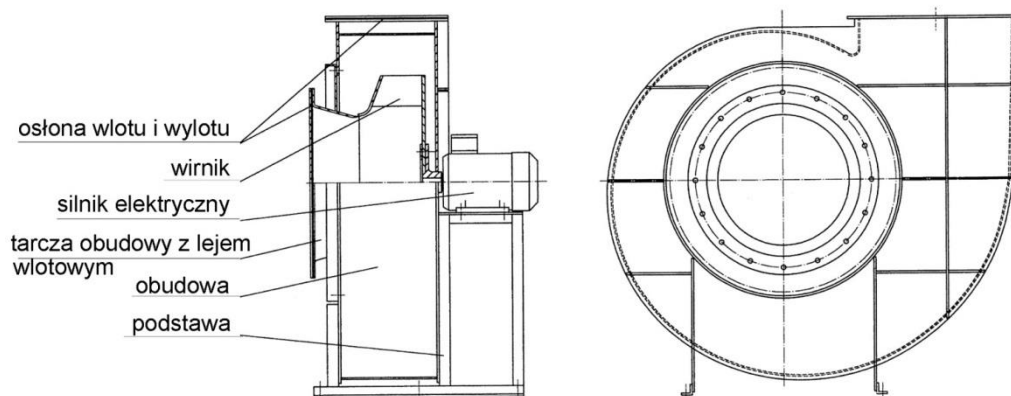


Rys. 3. Układy wylotu w wentylatorach typu WPA-CHEM.

5. BUDOWA I DZIAŁANIE

Budowę wentylatora SMART-CHEM pokazano na rys. 4.

Wirnik wentylatora jest konstrukcją spawaną wykonaną z płyt z nieplastikowanego polichlorku winylu. Do wirnika wentylatora jest przymocowana aluminiowa piasta, która jest osadzona na czopie silnika elektrycznego.



Rys. 4 Budowa wentylatorów typu WPA-CHEM.

Wirnik wentylatora jest konstrukcją spawaną wykonaną z płyt z nieplastyfikowanego polichlorku winylu. Do wirnika jest przymocowana aluminiowa piasta, która wraz z wirnikiem jest osadzona na czopie silnika elektrycznego.

Obudowa jest konstrukcją spawaną. Jest wykonana z dwóch równoległych ścian usztywnionych żebrami, pomiędzy którymi jest umieszczony element spiralny. Obudowa jest wykonana z płyt z nieplastyfikowanego polichlorku winylu.

Do tarczy obudowy jest przyspawany lej wlotowy. Tarcza obudowy jest mocowana rozłącznie do przedniej ściany obudowy (zdemontowanie jej umożliwia dostęp do wirnika).

Lej wlotowy jest wytłaczany z płyty z nieplastyfikowanego polichlorku winylu.

Do napędu wentylatorów zastosowano silniki indukcyjne na łapach (obudowa wykonana ze stopu aluminium) przeznaczone do pracy w położeniu poziomym i temperaturze otoczenia 40°C. Na zamówienie są dostarczane silniki do pracy w temperaturze otoczenia do 60°C.

Podstawa wentylatora służy do zamocowania obudowy wentylatora oraz silnika elektrycznego. Jest ona konstrukcją spawaną wykonaną z kątowników stalowych. Płyta pod silnik elektryczny została wykonana z usztywnionej blachy stalowej. W dolnej części podstawy znajdują się otwory montażowe, które służą do zamocowania wentylatora do fundamentu.

Osłona wlotu i wylotu zabezpiecza przed przypadkowym zetknięciem z elementem ruchomym wentylatora. Jest wykonana z drutu stalowego w formie siatki.

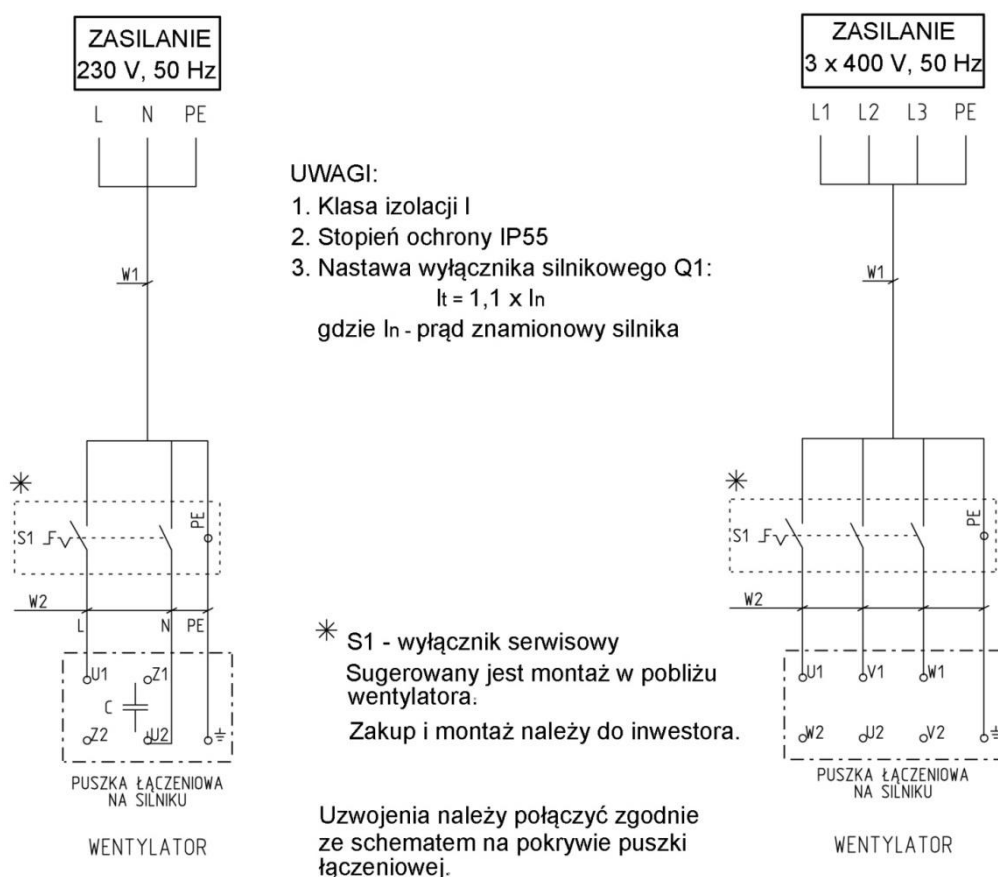
Na zamówienie dostarczane są wyłączniki serwisowe, które służą do wyłączania zasilania w trakcie prac instalacyjnych i serwisowych (patrz karta katalogowa „Akcesoria elektryczne”).

6. MONTAŻ I URUCHOMIENIE

Wentylator jest przeznaczony do pracy na zewnątrz pomieszczeń przemysłowych. Producent zaleca montowanie go na podstawie dachowej lub wsporniku ściennym (dostawa na zamówienie). Przed montażem wentylatora należy sprawdzić, czy dostarczone urządzenie nie uległo uszkodzeniu lub zanieczyszczeniu w czasie transportu.

Przed podłączeniem wentylatora należy się upewnić, czy parametry istniejącej sieci odpowiadają parametrom znajdującym się na tabliczce znamionowej. W razie stwierdzenia różnicy instalacja nie może być zrealizowana.

Użytkownik we własnym zakresie dokonuje podłączenia urządzenia do zasilania, sam dobiera odpowiedni rodzaj i przekrój przewodów zasilających, a także zabezpieczenia przed skutkami zwarć i przeciążeń stosownie do warunków miejscowych.



Rys. 5 Schemat połączeń elektrycznych wentylatorów typu WPA-CHEM

Podłączenie zasilania powinno być wykonane przez osobę o potwierdzonych kwalifikacjach, zgodnie z obowiązującymi przepisami oraz informacjami zamieszczonymi na rys. 4.

Przed uruchomieniem wentylatora należy sprawdzić podłączenie silnika do przewodu ochronnego PE i poprawność podłączeń elektrycznych. **Kierunek obrotów wirnika powinien być zgodny ze strzałką na obudowie, a jeśli nie jest, to należy zmienić kolejność podłączenia faz (dotyczy to silników trójfazowych).**

Przed pierwszym uruchomieniem należy sprawdzić prawidłowość połączenia wentylatora z kanałem wentylacyjnym oraz to, czy w wentylatorze lub w przewodach wentylacyjnych nie ma ciał obcych.

7. UŻYTKOWANIE

Urządzenie nie wymaga dodatkowej obsługi po uruchomieniu. W razie zmiany miejsca stosowania należy powtórzyć czynności związane z montażem i przystosowaniem układu wentylacyjnego do nowego zastosowania (patrz: pkt 6 niniejszej instrukcji).

W razie stwierdzenia objawów mogących sygnalizować niewłaściwą pracę urządzenia (np. niepokojących dźwięków czy wyglądu urządzenia) należy postąpić jak w punkcie 8.

8. ZAKŁÓCENIA W PRACY, PRZYCZYNY, ŚRODKI ZARADCZE

Tab. 3

Zakłócenia	Możliwe przyczyny	Środki zaradcze
wyraźny i nagły spadek ilości odsysanego powietrza	osadzanie się na kratce wlotowej przedmiotów zakłócających pracę	oczyszczenie przewodów wentylacyjnych
pojawienie się nagłych drgań i wibracji wentylatora	utkwienie w wirniku przedmiotu zakłócającego pracę	odłączenie wentylatora od zasilania i usunięcie tego przedmiotu
	uszkodzenie wirnika	wymiana wirnika z silnikiem na nowy
głośna praca wentylatora oraz mały wydatek	niewłaściwy kierunek obrotów wirnika	zmiana kierunku obrotów wirnika poprzez zmianę kolejności faz (dotyczy to wentylatorów trójfazowych)

9. KONSERWACJA

Konstrukcja wentylatora umożliwia pracę bez codziennej obsługi.

W trakcie eksploatacji należy jednak pamiętać o rutynowych czynnościach konserwacyjnych.

Raz w roku należy dokonać przeglądu wentylatora oraz silnika elektrycznego zgodnie z zaleceniami producenta silnika.

Połączenia mechaniczne i elektryczne należy sprawdzać co kilka lat. Instalacja elektryczna powinna być sprawdzana zgodnie z normą PN-HD 60364-6 „Instalacje elektryczne niskiego napięcia - Cz. 6: Sprawdzenie”.

W przypadku stwierdzenia wadliwej pracy zespołu należy przeprowadzić jego dodatkową kontrolę.

Przeглядów wentylatora może dokonywać osoba upoważniona, mająca odpowiednie uprawnienia i tylko po odłączeniu urządzenia od zasilania.

10. INSTRUKCJA BHP

Uruchomienie i obsługa urządzenia może się odbywać jedynie po zapoznaniu się z niniejszą instrukcją.

Wentylator nie stwarza zagrożenia pod warunkiem starannego zamocowania go do konstrukcji wsporczej oraz instalacji wentylacyjnej.

Podłączenia elektrycznego należy dokonać dokładnie według załączonego schematu i zgodnie ze wskazówkami przedstawionymi w punkcie 6 niniejszej instrukcji.

To podłączenie powinno być wykonane przez osobę o potwierdzonych kwalifikacjach, oraz zgodnie z obowiązującymi przepisami bezpieczeństwa.

Silnik wentylatora musi być zabezpieczony przed skutkami zwarć i przeciążeń.

W czasie użytkowania należy kontrolować podłączenie wentylatora do przewodu ochronnego PE.

Wszelkie prace kontrolne i naprawcze przy wentylatorze należy wykonywać tylko po odłączeniu urządzenia od zasilania (wyłącznik serwisowy).

11. TRANSPORT I PRZECHOWYWANIE

Na czas transportu należy zabezpieczyć wentylator przed uszkodzeniem (np. wgięciem, pęknięciem itp.).

Do podnoszenia wentylatora należy wykorzystać specjalne uchwyty zamontowane na osłonie silnika.

Magazynowanie powinno się odbywać w pomieszczeniach suchych i przewiewnych.

Nie wolno składować urządzeń jedno na drugim.

12. WARUNKI GWARANCJI

Okres gwarancji jest określony w karcie gwarancyjnej urządzenia.

Gwarancja nie obejmuje:

- uszkodzeń mechanicznych wentylatora zawinionych przez użytkownika,
- uszkodzeń wynikłych z użytkowania urządzenia niezgodnie z przeznaczeniem lub nieprzestrzegania niniejszej instrukcji obsługi,
- uszkodzeń powstałych wskutek niewłaściwego transportu, przechowywania lub niewłaściwej konserwacji.

Niestosowanie się do punktu 3 niniejszej instrukcji („Zastrzeżenia producenta”), a zwłaszcza samowolne przerabianie urządzenia lub stosowanie go niezgodnie z przeznaczeniem, skutkuje utratą gwarancji.

Tabela odporności PVC na działanie różnych substancji

środkowisko	stężenie %	40°C	60°C
Aceton	10	--	--
Alkohol amyłowy czysty		++	o
Alkohol etylowy (etanol)	10	++	+
Alkohol izopropylowy niefermentacyjny	70 - 99	+	
Alkohol metylowy (metanol)	96	++	-
Alkohol metylowy (roztwór wodny)	100	++	+
Amoniak, roztwór wodny	50	++	+
Azotan potasu, roztwór wodny	nasyc.	++	++
Azotan sodu, roztwór wodny	nasyc.	++	++
Azotan wapnia, roztwór wodny	nasyc.	++	++
Benzen	100	--	--
Benzyna lakowa		++	+
Butan ciekły	100	++	
n-butanol	100	++	o
Chlor ciekły	100	--	
Chlor gazowy suchy	100	--	
Chloran potasu	7,3	++	o
Chloran sodu, roztwór wodny	25	++	++
Chlorek amonu, roztwór wodny	wszystkie	++	++
Chlorek cynku		++	++
Chlorek etylenu	100	--	--
Chlorek metylenu	100	--	--
Chlorek potasu, roztwór wodny	nasyc.	++	++
Chlorek sodu (sól kuchenna), roztwór wodny	nasyc.	++	++
Chlorek sodu, roztwór wodny	5	++	++
Chlorobenzen	100	--	--
Cyjanek kadmu		+	+
Cyjanek miedzi		+	+
Cyjanek potasu		+	+
Cyjanek rtęci		+	+
Cyjanek sodu		+	+
Cyjanek srebra		+	+
Cykloheksan	100	++	o
Cykloheksanol	100	++	-
Cykloheksanon	100	--	--
Czterochlorek węgla	100	--	--
1,4-dioksan	100	--	--
Dwusiarczek węgla	100	--	--
Dwutlenek siarki	nasyc.	++	++
Eter etylowy	100	--	
Eter naftowy	100	++	+
2-etyloheksanol	100	++	+
Fenol, roztwór wodny	ok. 9	o	--
Formaldehyd	40	++	
Formalina	10	++	

środowisko	stężenie %	40°C	60°C
Fosforan amonu	wszystkie	++	++
Gliceryna	100	++	++
Glikol	100	++	++
Heptan	100	++	
Izopropanol	100	++	
Kąpiele chromowe, techniczne		++	o
Keton metylo-etylowy	100	--	--
Krezole	100	--	--
Kwas akumulatorowy (H ₂ SO ₄)		++	++
Kwas azotowy	10 / 50	++ / ++	++ / ++
Kwas borny	100	++	++
Kwas cyjanowodorowy		+	
Kwas cytrynowy	nasyc.	++	++
Kwas fluorowodorowy	8 - 50	+	--
Kwas fosforowy	50 / 85	++ / ++	++ / ++
Kwas mlekowy, roztwór wodny	90	++	++
Kwas mrówkowy	10 / 50	++ / ++	++ / ++
Kwas mrówkowy	98	+	
Kwas octowy, lodowaty	100	o	--
Kwas octowy, roztwór wodny	50	++	-
Kwas oleinowy	100	++	o
Kwas siarkowy	3-50 / 96	+ / o	+ / --
Kwas siarkowy	50 / 10	++ / ++	++ / ++
kwas solny	35	++	+
Kwas stearynowy	100	++	+
Kwas szczawiowy	nasyc.	++	++
Kwaśny węglan sodu, roztwór wodny	nasyc.	++	++
Kwaśny siarczan sodu, roztwór wodny	nasyc.	++	++
Lakier do paznokci		o	
Lizol		-	--
Ług bielący (12,5% aktywnego chloru)		++	o
Ług potasowy	10 / 50	++ / ++	++ / ++
Nadmanganian potasu, roztwór wodny	nasyc.	++	+
Nadtlenek wodoru	30	++	
Naftalen	100	o	--
Nitrobenzen	25 / 100	++ / --	++ / --
Ocet handlowy		++	++
Octan butylu	100	--	--
Octan etylu	100	--	--
Octan 2-butoksyetyl		+	
Olej jadalny roślinny		++	++
Olej jadalny zwierzęcy		++	++
Olej kokosowy		++	++
Olej lniany		++	+
Olej z oliwek		++	++
Olej parafinowy	100	++	++

środowisko	stężenie %	40°C	60°C
Olej sojowy		++	++
Olej terpentynowy		++	0
Olej transformatorowy		++	
Oleje mineralne (bez węglowodorów aromat.)		++	+
Oleje opałowe		++	0
Oleje silikonowe		++	
Oleje silnikowe, samochodowe		++	+
Olejek sosnowy	100	++	
Opary amin etoksylowych		--	--
Opary chlorków		+	
Opary chlorku żelazawego FeCl ₂	20	+	
Opary kwasu octowego		++	
Opary kwasu solnego	30	+	
Opary oksytlenowych alkoholi tłuszczowych		+	
Opary olejków pomarańczowych		--	--
Opary poliglikoli		+	
Opary sody amoniakalnej i kaustycznej		++	
Opary tiomocznika		+	
Opary węglowodorów alifatycznych		+	
Ozon gazowy		++	
Paliwo samochodowe (benzyna normalna)		++	+
Paliwo samochodowe (benzyna super)		-	--
Paliwo samochodowe (olej napędowy)		++	+
Parafina	100	++	--
Piwo		++	++
Płyn hamulcowy		++	++
Płyn przeciw zamarzaniu (glikodietylenowy)		++	++
Podchloryn sodu, roztwór wodny	5	++	
Propan ciekły	100	++	
Roztwór krezolowy		-	--
Roztwór mydła	nasyc.	++	++
Rtęć	100	++	++
Rum	40	++	++
Siarczan potasu, roztwór wodny	nasyc.	++	++
Siarczan sodu, roztwór wodny	nasyc.	++	++
Siarczek sodu, roztwór wodny	nasyc.	++	++
Siarczyn sodu, roztwór wodny	nasyc.	++	++
Siarkowodór	nasyc.	++	++
Smoła		++	++
Sok cytrynowy		++	++
Solanka	stęż.	++	++
Sól sucha		++	++
Środek do zmywania naczyń, ciekły		++	++
Tetrachloroetan	100	--	--
Tetrachloroetylen (perchloroetylen)	100	--	--
Tetrahydrofuran	100	--	--

środowisko	stężenie %	40°C	60°C
Tiosiarczan sodu (utrwalacz)	nasyc.	++	++
Toluen	100	--	--
Wapno chlorowane		+	
Węglan potasu, roztwór wodny	nasyc.	++	
Węglan sodu, roztwór wodny	nasyc.	++	++
Woda	100	++	++
Woda chlorowa	nasyc.	+	
Woda królewska		+	
Woda morska		++	++
Wodorotlenek sodu	50	+	+
Wodorotlenek sodu (soda żrąca)	100	++	++

Oznaczenia:

++	odporny
+	praktycznie odporny
o	warunkowo odporny
-	mało odporny
--	nieodporny

DEKLARACJA ZGODNOŚCI WE NR.....

Producent

Nazwa: **KLIMAWENT S.A.**

Adres: **81-571 GDYNIA, ul Chwaszczyńska 194**

Osoba upoważniona do przygotowania dokumentacji technicznej:
nazwisko i adres: Teodor Świrbutowicz, KLIMAWENT S.A.

Niniejszym deklaruje, że wentylator:

nazwa: **Wentylator chemoodporny stacjonarny**

typ / model: **WPA-CHEM**

numer seryjny: _____ rok produkcji: _____

Spełnia wymagania następujących dyrektyw europejskich:

Dyrektywa 2006/42/WE Parlamentu Europejskiego i Rady z dnia 17 maja 2006 r. w sprawie maszyn zmieniająca dyrektywę 95/16/WE (przekształcenie)/Dz. Urz. UE L157 z dn. 09.czerwca 2006, str. 24/ (Rozporządzenie Ministra Gospodarki z dnia 21 października 2008 r. w sprawie wymagań dla maszyn - Dz. U. nr 199 z 2008 r. poz. 1228)

Dyrektywa 2014/35/UE Parlamentu Europejskiego i Rady z dnia 26 lutego 2014 r. w sprawie harmonizacji ustawodawstw państw członkowskich odnoszących się do udostępniania na rynku sprzętu elektrycznego przewidzianego do stosowania w określonych granicach napięcia /Dz. Urz. UE L 96 z dnia 29 marca 2014 r.

Dyrektywa 2009/125/WE(ErP) Parlamentu Europejskiego i Rady z dnia 21 października 2009 r. ustanawiająca ogólne zasady ustalania wymogów dotyczących ekoprojektu dla produktów związanych z energią (Dz. U. L 285 z dn.31.października 2009)

Rozporządzenie Komisji (UE) nr 327/2011 z dnia 30 marca 2011 r. w sprawie wykonania dyrektywy parlamentu Europejskiego i Rady 2009/125/WE w odniesieniu do wymogów dotyczących ekoprojektu dla wentylatorów napędzanych silnikiem elektrycznym o poborze mocy od 125 W do 500 kW (DZ. U. L nr 90 z dn. 06.04.2011).

Spełnia wymagania następujących norm zharmonizowanych:

PN-EN ISO-12100:2012 Bezpieczeństwo maszyn – Ogólne zasady projektowania – Ocena ryzyka i zmniejszanie ryzyka

PN-EN 60204-1:2018-12 Bezpieczeństwo maszyn – Wyposażenie elektryczne maszyn – Część 1: Wymagania ogólne

PN-EN 60034-1:20011 Maszyny elektryczne wirujące – Część1: Dane znamionowe i parametry

PN-EN ISO 5802: 2008A1:2015-07E Wentylatory przemysłowe – Badanie charakterystyk w miejscu zainstalowania

PN-EN ISO 13857:2010 Bezpieczeństwo maszyn – Odległości bezpieczeństwa uniemożliwiające sięganie kończynami górnymi i dolnymi do stref niebezpiecznych

miejsce, data

podpis osoby upoważnionej

imię, nazwisko, funkcja sygnatariusza