

INSTRUKCJA OBSŁUGI



Urządzenie filtrowentylacyjne typu SMOG Filter-400

Producent:

KLIMAWENT S.A.

81-571 Gdynia, ul. Chwaszczyńska 194

tel. 58 629 64 80, 58 771 43 40

fax 58 629 64 19

email: klimawent@klimawent.com.pl

www.klimawent.com.pl

801O30-SMOG Filter-400-29.10.2019

SPIS TREŚCI

1.	Uwagi wstępne	2
2.	Przeznaczenie	2
3.	Zastrzeżenia producenta	2
4.	Dane techniczne	3
5.	Budowa i działanie	4
6.	Montaż i uruchomienie	4
7.	Użytkowanie	6
8.	Zakłócenia w pracy, przyczyny, środki zaradcze ...	8
9.	Instrukcja konserwacji	8
10.	Instrukcja BHP	8
11.	Transport i przechowywanie.....	8
12.	Warunki gwarancji	8
13.	Deklaracja zgodności	12

1. UWAGI WSTĘPNE

Niniejsza instrukcja obsługi jest przeznaczona dla nabywcy i przyszłego użytkownika urządzenia filtrowentylacyjnego typu **SMOG-Filter-400**. Są w niej zamieszczone wskazówki dotyczące zastosowania, uruchamiania i eksploatacji w/w wyrobów. **Właśnie dlatego przed przystąpieniem do montażu urządzenia na stanowisku pracy i jego uruchomieniem należy dokładnie zapoznać się z treścią niniejszej instrukcji.**

Ze względu na stałe udoskonalanie swoich wyrobów producent zastrzega sobie możliwość zmian konstrukcyjnych, których celem jest podwyższanie walorów użytkowych oraz bezpieczeństwa urządzenia. W razie stwierdzenia wadliwej pracy wentylatora należy zwrócić się z zapytaniem do producenta lub jego upoważnionego przedstawiciela.

Konstrukcja urządzeń **SMOG Filter-400** odpowiada wymogom aktualnego poziomu techniki oraz zapewnienia bezpieczeństwa i zdrowia zamieszczonym w następujących aktach prawnych:

Dyrektywa 2006/42/WE Parlamentu Europejskiego i Rady z dnia 17 maja 2006 r. w sprawie maszyn zmieniająca dyrektywę 95/16/WE (przekształcenie) /Dz. Urz. UE L157 z dn. 09.06.2006, str. 24/.

Rozporządzenie Ministra Gospodarki z dnia 21 października 2008 r. w sprawie wymagań dla maszyn (Dz. U. Nr 199 z 2008 r. poz. 1228).

Dyrektywa 2014/35/UE Parlamentu Europejskiego i Rady z dnia 26 lutego 2014 r. w sprawie harmonizacji ustawodawstw państw członkowskich odnoszących się do udostępniania na rynku sprzętu elektrycznego przewidzianego do stosowania w określonych granicach napięcia /Dz. Urz. UE L 96 z dnia 29 marca 2014 r./.

Dyrektywa 2009/125/WE (ErP) Parlamentu Europejskiego i Rady z dnia 21 października 2009 r. ustanawiająca ogólne zasady ustalania wymogów dotyczących ekoprojektu dla produktów związanych z energią (Dz. U. L 285 z dnia 31 października 2009 r.).

Rozporządzenie Komisji (UE) nr 327/2011 z dnia 30 marca 2011 r. w sprawie wykonania dyrektywy Parlamentu Europejskiego i Rady 2009/125/WE w odniesieniu do wymogów dotyczących ekoprojektu dla wentylatorów napędzanych silnikiem elektrycznym o poborze mocy od 125 W do 500 kW (Dz. U. L nr 90 z dnia 06 kwietnia 2011 r.).

Spełnia wymagania następujących norm zharmonizowanych:

PN-EN ISO-12100:2012 Bezpieczeństwo maszyn – Ogólne zasady projektowania - Ocena ryzyka i zmniejszanie ryzyka

PN-EN 60204-1:2018-12E Bezpieczeństwo maszyn – Wyposażenie elektryczne maszyn – Część 1: Wymagania ogólne

PN-EN ISO 13857:2010 Bezpieczeństwo maszyn – Odległości bezpieczeństwa uniemożliwiające sięganie kończynami górnymi i dolnymi do stref niebezpiecznych

PN-EN 60529:2003/A2:2014-07P Stopnie ochrony zapewnianej przez obudowy (Kod IP)

PN-EN 61439:2011 Rozdzielnice i sterownice niskonapięciowe – Część 1: Postanowienia ogólne

2. PRZEZNACZENIE

Pochłaniacze **SMOG Filter-400** są przeznaczone do oczyszczania powietrza z par, gazów oraz pyłów w laboratoriach chemicznych, biologicznych, analitycznych, a także podczas szlifowania lub laserowego cięcia gumy, sklejki akrylu, pleksi oraz innych tworzyw sztucznych.

Szczególnie są przydatne w tych procesach, w których wydziela się dokuczliwy zapach, np. przy klejeniu lub używaniu rozmaitego typu aerozoli.

Pochłaniacze **SMOG Filter-400** skutecznie absorbują również dym tytoniowy oraz zanieczyszczenia zawarte w smogu, który dostał się z zewnątrz do pomieszczenia.

Urządzenie nie może być stosowane w pomieszczeniach zagrożonych wybuchem, w których może wystąpić atmosfera wybuchowa.

3. ZASTRZEŻENIA PRODUCENTA

1. Producent nie ponosi odpowiedzialności za skutki wynikające z niezgodnego z przeznaczeniem użytkowania urządzenia.
2. Niedopuszczalne jest instalowanie na urządzeniu dodatkowych elementów niewchodzących w jego skład lub wyposażenie .
3. Niedopuszczalne są samowolne przeróbki i modyfikacje urządzenia.
4. Należy chronić przed uszkodzeniami mechanicznymi elementy elastyczne i rury przewodu ssawnego.
5. Obsługę urządzenia oraz wszelkie naprawy powinna wykonywać osoba do tego upoważniona.
6. Urządzenie nie może być stosowane do przetłaczania powietrza zawierającego zanieczyszczenia lepkie i żrące, które mogą uszkodzić filtry.

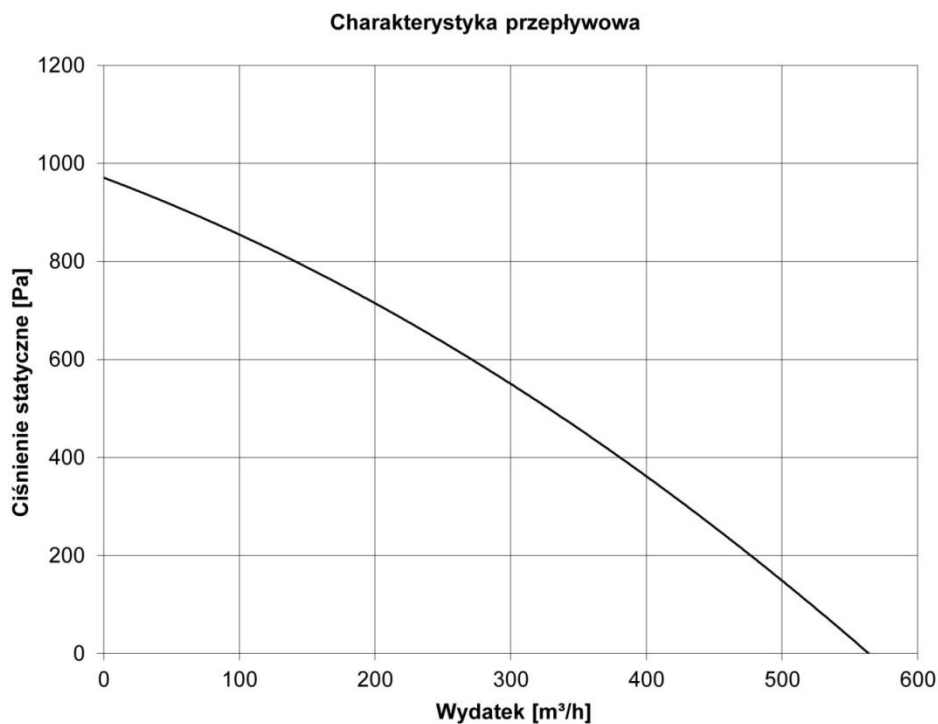
7. W czasie eksploatacji urządzenia należy zapobiec przedostawaniu się do wnętrza komory filtracyjnej źródeł zapylenia np. niedopałków.

4. DANE TECHNICZNE

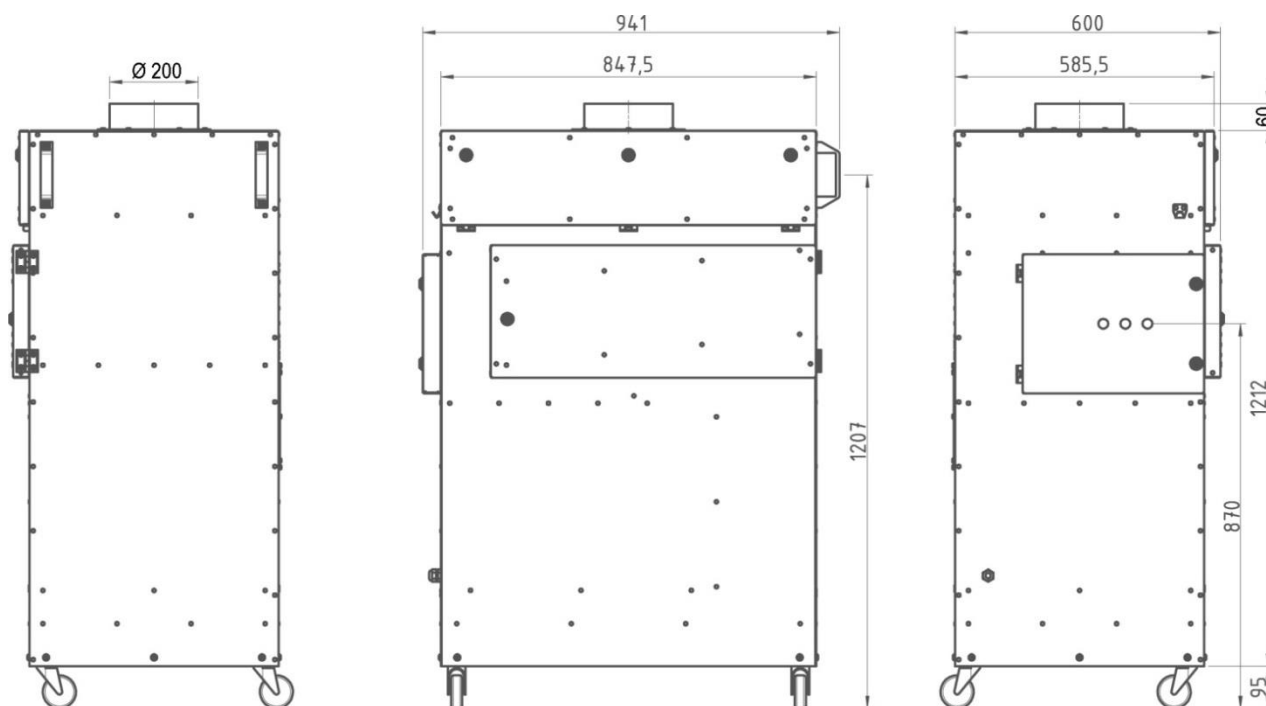
Tab. 1

Typ	Wydatek maksymalny [m ³ /h]	Podciśnienie maksymalne [Pa]	Moc silnika [kW]	Napięcie zasilana [V / Hz]	Poziom ciśnienia akustycznego [dB(A)]*	Masa [kg]
SMOG Filter-400	400	940	0,25	230 / 50	57	136

* Pomiar ciśnienia wykonano w odległości 1 m od urządzenia.



Rys. 1 Charakterystyka przepływowa urządzenia SMOG Filter-400

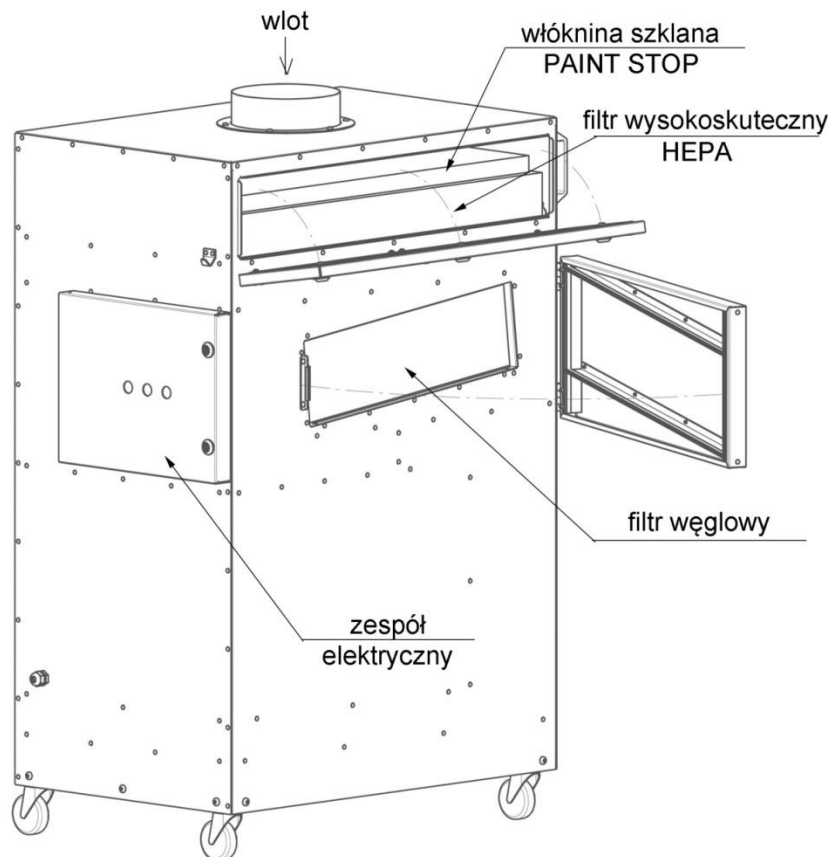


Rys. 2 Wymiary pochłaniacza typu SMOG Filter-400

5. BUDOWA I DZIAŁANIE

Pochłaniacz **SMOG Filter-400** jest zbudowany z następujących elementów:

- obudowy wykonanej z blach stalowych,
- wentylatora umieszczonego w dolnej części urządzenia, po stronie czystego powietrza,
- filtra PAINT STOP,
- filtra wysoko skutecznego HEPA klasy H13,
- kaset z granulowanym węglem aktywnym,
- presostatu sygnalizującego nadmierne opory filtra HEPA,
- zespołu elektrycznego,
- kopuły ssącej (na życzenie).



Rys. 3 Budowa urządzenia typu SMOG Filter-400

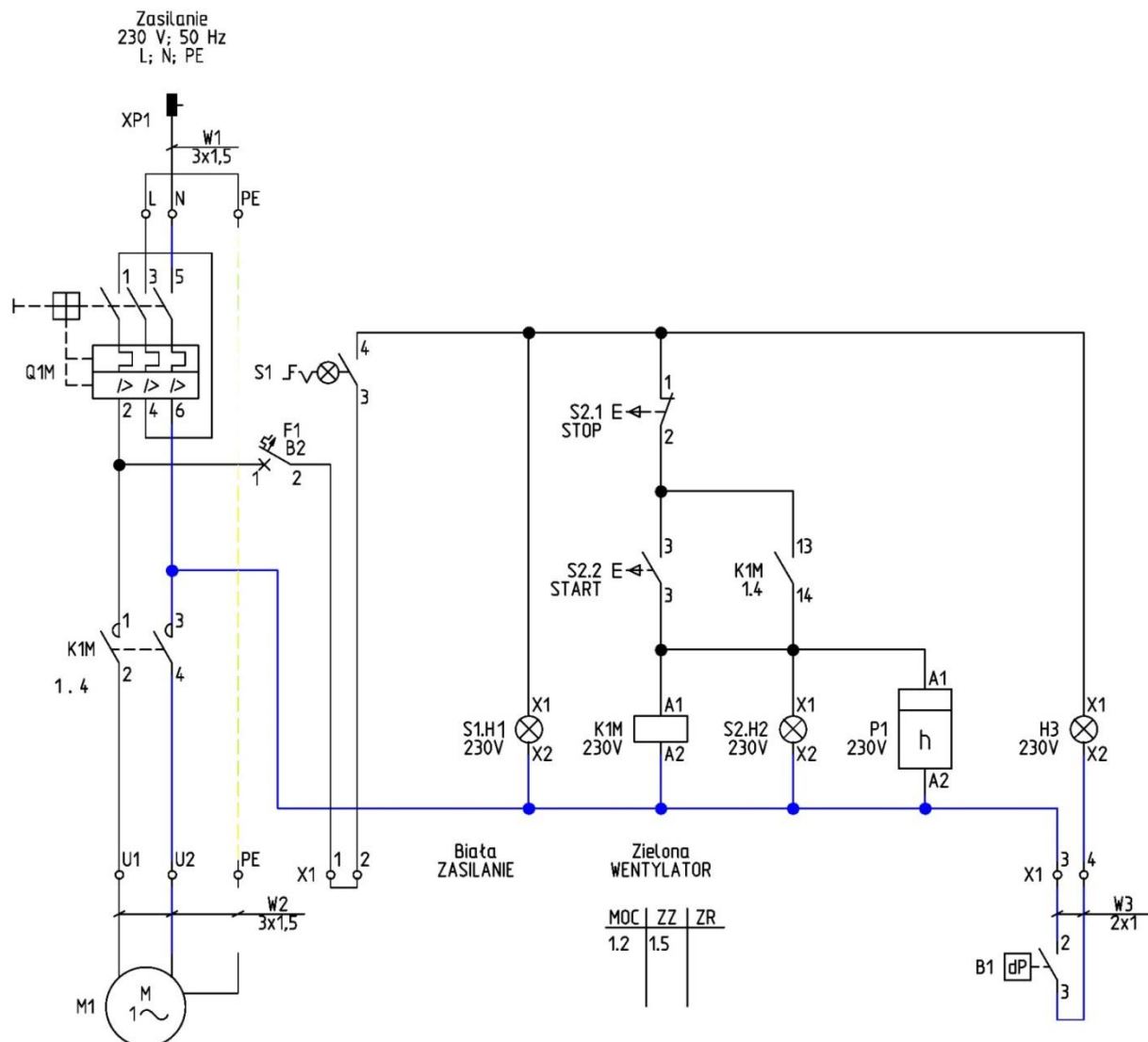
Powietrze zanieczyszczone jest zasysane górną (patrz rys. 3) i po przejściu przez wszystkie filtry zostaje oczyszczone i dołem wydalone na zewnątrz.

6. MONTAŻ I URUCHOMIENIE

Urządzenie jest mobilne i można je ustawić w dogodnym miejscu. Wlot urządzenia można połączyć z odciąganiem miejscowym, instalacją wentylacji ogólnej lub wyposażyć w kopułę ssącą (wyposażenie dodatkowe). We wszystkich przypadkach zassane powietrze po przefiltrowaniu powraca do pomieszczenia przez perforowaną blachę zlokalizowaną pod urządzeniem.

Uruchomienie urządzenia polega na włożeniu wtyczki do gniazda zasilającego 230 V, 50 Hz.

Schemat elektryczny urządzenia pokazano na rys. 4.



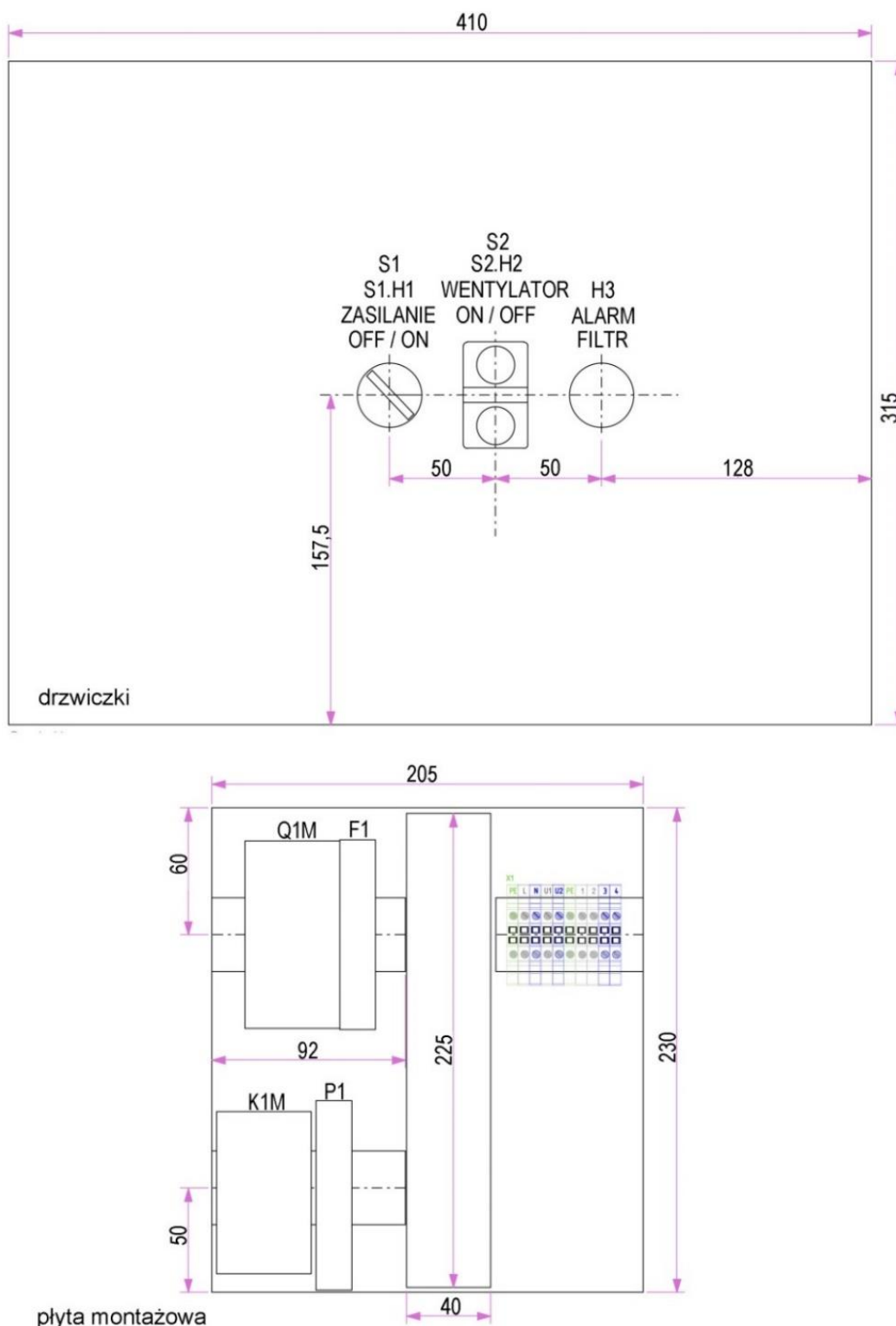
UWAGI:

1. Nastawa wyłącznika silnikowego $I_t=1,1xI_n$
2. Klasa ochronności I
3. stopień ochrony IP 44

Rys. 4 Schemat elektryczny pochłaniacza SMOG Filter-400

Realizowane funkcje

- Q1M – zabezpieczenie silnika przed zniszczeniem w następstwie zablokowanego rozruchu, przeciążenia i zwarcia,
- F1 – zabezpieczenie obwodu sterowania,
- S1.H1 biała lampka – sygnalizacja podania napięcia,
- S2.H2 zielona lampka – sygnalizacja pracy wentylatora,
- H3 żółta lampka – sygnalizacja zanieczyszczonego filtra wysoko skutecznego,
- S2 podwójny przycisk – włączenie / wyłączenie wentylatora,
- K1M stycznik – rozruch wentylatora,
- P1 licznik – zliczanie czasu pracy urządzenia,
- B1 presostat – kontrola zanieczyszczenia filtra – porównuje ciśnienie przed i za filtrem wysoko skutecznym, w przypadku wzrostu różnicy 500 Pa zwiera styk



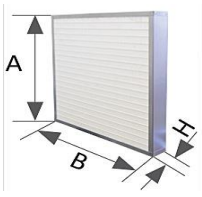
Rys. 5 Zespół elektryczny urządzenia SMOG Filter-400

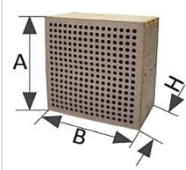
7. UŻYTKOWANIE

Pochłaniacze **SMOG Filter-400** zapewniają pełną recyrkulację odciąganego powietrza. Kasety z granulowanym węglem aktywnym skutecznie pochłaniają większość szkodliwych związków chemicznych, takich jak styren, toluen, alkohole, fenol i wiele innych. Zanieczyszczenia pyłowe są zatrzymywane przez filtr wysoko skuteczny HEPA. Gdy filtr osiągnie graniczne zanieczyszczenie, pojawia się sygnalizacja świetlna informująca o konieczności wymiany filtra.

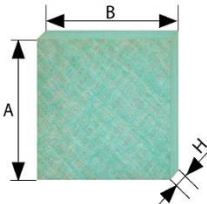
Zdolność adsorbcyjna węgla aktywnego dla różnych par i gazów przedstawiono w tabeli nr 5.

Tab. 2 Części wymienne

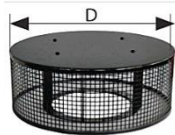
Filtrwysokoskutechny HEPA						
	Typ	Masa [kg]	Wymiary AxBxH [mm]	Klasa	Ilość filtrów [szt.]	Materiał filtracyjny
		FW-SF	3,2	800x535x80	H13	1

Kaseta z węglem aktywnym						
	Typ	Masa [kg]	Wymiary AxBxH [mm]	Ilość filtrów [szt.]	Materiał filtracyjny	
		WA-ECO-20	24*	534x534x155	1	Kaseta wykonana z kartonu i sklejk

* masa węgla aktywnego – 20 kg

Filtr wstępny						
	Typ	Masa [kg]	Wymiary AxBxH [mm]	Klasa	Ilość filtrów [szt.]	Materiał filtracyjny
		PS-SF	0,5	800x535x50	G3	1

Tab. 3 Kopuła ssąca (wyposażenie dodatkowe)

	Typ	Masa [kg]	Średnica D [mm]
	K-SF	0,7	400

Obsługa urządzenia sprowadza się do:

- okresowej wymiany filtra HEPA – konieczność wymiany jest sygnalizowana świecąca się lampką (H3),
- okresowej wymiany kaset z węglem aktywnym – konieczność wymiany wynika z oceny organoleptycznej użytkownika (zależy to od intensywności zanieczyszczeń oraz ich rodzaju),
- okresowej wymianie filtra paint – stop (gdy stwierdzimy spadek wydajności wentylatora).

UWAGA:

Zużyte kasety z węglem aktywnym należy utylizować zgodnie z prawem obowiązującym na terenie danego kraju.

Utylizacją węgla aktywnego zajmują się wyspecjalizowane podmioty gospodarcze np. PORT SERVICE w Gdańsku.

8. ZAKŁÓCENIA W PRACY, PRZYCZYNY, ŚRODKI ZARADCZE

Zakłócenia	Możliwe przyczyny	Środki zaradcze
Spadek wydajności wentylatora przy braku świecenia lampek kontrolnych.	Nadmierne zanieczyszczona włóknina „paint-stop”.	Wymienić włókninę „paint-stop”.
Spadek wydajności wentylatora przy jednoczesnym świeceniu lampki kontrolnej H3	Nadmierne zanieczyszczony filtr wysoko skuteczny.	Wymienić filtr wysoko skuteczny na nowy.
Z urządzenia wydaje się przykry zapach.	Nasycone złożo węglowe.	Wymienić złożo węglowe w kasecie.
Pojawiają się nagle drgania i wibracje.	Uszkodzenia wirnika wentylatora.	Wymienić wirnik na nowy.

9. INSTRUKCJA KONSERWACJI

W czasie okresowych przeglądów co 12 miesięcy należy sprawdzić stan techniczny wentylatora zgodnie ze szczegółowymi zasadami eksploatacji elektrycznych urządzeń napędowych.

Podczas prac konserwacyjnych należy sprawdzić połączenia mechaniczne i elektryczne.

Przeglądy wykonywać tylko po odłączeniu urządzenia od sieci elektrycznej.

10. INSTRUKCJA BHP

Uruchomienie i obsługa może odbywać się jedynie po zapoznaniu się z niniejszą instrukcją.

Obwody gniazd wtykowych powinny posiadać zabezpieczenia zwarciove i zabezpieczenia różnicowoprądowe (patrz schemat elektryczny).

Maszyna spełnia wymagania bezpieczeństwa zawarte w Dyrektywie 2006/42/WE i nie wymaga dodatkowych zabezpieczeń w celu bezpiecznego użytkowania.

Wszelkie naprawy należy wykonywać po zatrzymaniu wentylatora i odłączeniu urządzenia od sieci.

11. TRANSPORT I PRZECHOWYWANIE

Urządzenie filtrowentylacyjne **SMOG Filter-400** jest transportowane na palecie, zabezpieczone folią od wpływów atmosferycznych. Podczas transportu urządzenie musi być ustawione w pozycji pionowej, zabezpieczone przed przemieszczeniem lub wyrwóceniem.

Urządzenie należy przechowywać w pomieszczeniach suchych i przewiewnych.

12. WARUNKI GWARANCJI

Okres gwarancji jest określony w karcie gwarancyjnej. Gwarancja nie obejmuje:

- Uszkodzeń mechanicznych urządzenia zawinionych przez użytkownika.
- Uszkodzeń wynikłych ze stosowania niezgodnie z przeznaczeniem lub nie przestrzegania niniejszej instrukcji obsługi.
- Uszkodzeń wynikłych wskutek niewłaściwego transportu, przechowywania lub niewłaściwej konserwacji.

Niestosowanie się do punktu 3. niniejszej instrukcji („Zastrzeżenia producenta”), a zwłaszcza samowolna przeróbka urządzenia lub stosowanie go niezgodnie z przeznaczeniem, powoduje utratę gwarancji.

Zdolność adsorbcyjna węgla dla różnych par i gazów

Tab. 4

Gazy wysoko adsorbowane	Gazy średnio adsorbowane	Gazy słabo adsorbowane
akrylan etylu - C ₅ H ₈ O ₂ akrylan metylu - C ₄ H ₆ O ₂ akrylonitryl - C ₃ H ₁₃ N aldehyd walerianowy - C ₅ H ₁₀ O alkohol amyłowy - C ₅ H ₁₂ O alkohol butylowy - C ₄ H ₁₀ O alkohol propylowy - C ₃ H ₇ OH anilina - C ₆ H ₅ NH ₂ benzyna ciężka z ropy naftowej benzyna ciężka ze smoły węglowej brom - Br ₂ Butoksyetanol - - butyl cellosolve - C ₆ H ₁₄ O ₂ - cellosolve - C ₄ H ₁₀ O ₂ - cellosolve acetate - C ₆ H ₁₀ O ₂ chlorek butylu - C ₄ H ₉ Cl chlorek propylu - C ₃ H ₇ Cl chlorobenzen - C ₆ H ₅ Cl chloroetanol - C ₂ H ₅ ClO chloroform - CHCl ₃ chloronitropropan - C ₃ H ₆ ClNO ₂ chloropikryna - CCl ₃ NO ₂ chloropren - C ₄ H ₅ Cl cykloheksanol - C ₆ H ₁₂ O cykloksenon - C ₆ H ₁₀ O czterochlorek acetyleny - C ₂ H ₂ Cl ₄ czterochlorek etylenu - C ₂ Cl ₄ czterochlorek węgla - CCl ₄ dekan - C ₁₀ H ₂₂ dioksan - C ₄ H ₈ O ₂ dwubromometan - CH ₂ Br ₂ dwuchlorek etylenu - C ₂ H ₄ Cl ₂ dwuchlorobenzen - C ₆ H ₄ Cl ₂ dwuchloroetanol - C ₂ H ₄ Cl ₂ dwuchloroetylen - C ₂ H ₂ Cl ₂	aceton - C ₃ H ₆ O acetylen - C ₂ H ₂ akroleina - C ₃ H ₄ O aldehyd masłowy - C ₄ H ₈ O alkohol etylowy - C ₂ H ₅ OH alkohol metylowy - CH ₃ OH benzen - C ₆ H ₆ bromoetan - CH ₃ Br bromometan - CH ₃ Br butadien - C ₄ H ₆ chlor - Cl ₂ chlorek etylu - C ₄ H ₅ Cl chlorek winylu - C ₂ H ₃ Cl cykloheksen - C ₆ H ₁₀ dichlorodifluorometan - CCl ₂ F ₂ dietyloamina - C ₄ H ₁₁ N dwusiarczek węgla - CS ₂ eter etylowy - C ₄ H ₁₀ O etyloamina - C ₂ H ₇ N fluorotrójchlorometan - CCl ₃ F fosgen - COCl ₂ gaz znieczulający heksan - C ₆ H ₁₄ heksylen - C ₆ H ₁₂ heksyn - C ₆ H ₁₀ izopren - C ₅ H ₈ Jodowodór - HI ksylen - C ₈ H ₁₀ kwas mrówkowy - HCOOH merkaptan metylu - CH ₃ SH mrówczan etylu - C ₃ H ₆ O ₂ nitrometan - CH ₃ NO ₂ octan metylu - C ₃ H ₆ O ₂ pentan - C ₅ H ₁₂ pentylen - C ₅ H ₈ pentyn - C ₅ H ₈ propanol - C ₃ H ₆ O	aldehyd octowy - C ₂ H ₄ O amoniak - NH ₃ bromowodór - HBr butan - C ₄ H ₁₀ butanon - C ₄ H ₈ O butylen - C ₄ H ₈ butyn - C ₄ H ₆ chlorometan - CH ₃ Cl chlorowodór - HCl cyjanowodór - HCN dwutlenek azotu - NO ₂ dwutlenek siarki - SO ₂ fluorowodór - HF formaldehyd - CH ₂ O propan - C ₃ H ₈ propylen - C ₃ H ₆ propyn - C ₃ H ₄ selenek wodoru - H ₂ Se siarkowodór - H ₂ S trójtlenek siarki - SO ₃

<p>dwuchloronitroetan – $\text{CH}_3\text{CCl}_2\text{NO}_2$ dwuchloropropan – $\text{C}_3\text{H}_6\text{Cl}_2$ dwumetyloanilina – $\text{C}_8\text{H}_{11}\text{N}$ eter amylový – $\text{C}_{10}\text{H}_{22}\text{O}$ eter dwu butylowy – $\text{C}_8\text{H}_{18}\text{O}$ eter dwuchloroetylový – $\text{C}_4\text{H}_8\text{Cl}_2\text{O}$ eter dwuizopropylowy – $\text{C}_6\text{H}_{14}\text{O}$ eter propylowy – $\text{C}_6\text{H}_{14}\text{O}$ etylobenzen – C_8H_{10} fenol – $\text{C}_6\text{H}_6\text{O}$ heptan – C_7H_{16} heptylen – C_7H_{14} indol – $\text{C}_8\text{H}_7\text{N}$ izoforon – $\text{C}_9\text{H}_{14}\text{O}$ jod – I jodoform – CHI_3 kamfora – $\text{C}_{10}\text{H}_{16}\text{O}$ keton dwuetylový – $\text{C}_5\text{H}_{10}\text{O}$ keton dwupropylowy – $\text{C}_7\text{H}_{14}\text{O}$ keton metylo-butylowy – $\text{C}_6\text{H}_{12}\text{O}$ keton metylo-izobutylowy – $\text{C}_6\text{H}_{12}\text{O}$ keton metylo-etylový – $\text{C}_4\text{H}_8\text{O}$ kreozol – $\text{C}_8\text{H}_{10}\text{O}_2$ kreozol – $\text{C}_7\text{H}_8\text{O}$ krotonaldehyd – $\text{C}_4\text{H}_6\text{O}$ krzemian etylu – $\text{C}_8\text{H}_{20}\text{O}_4\text{Si}$ kwas akrylový – $\text{C}_3\text{H}_4\text{O}_2$ kwas kaprylový – $\text{C}_8\text{H}_{16}\text{O}_2$ kwas maslový – $\text{C}_4\text{H}_8\text{O}_2$ kwas mlekowy – $\text{C}_3\text{H}_6\text{O}_3$ kwas moczowy – $\text{C}_5\text{H}_4\text{N}_4\text{O}_3$ kwas octowy – CH_3COOH kwas propanowy – $\text{C}_3\text{H}_6\text{O}_2$ kwas walerianowy – $\text{C}_5\text{H}_{10}\text{O}_2$</p>	<p>tlenek etylenu – $\text{C}_2\text{H}_4\text{O}$ tlenek węgla - CO</p>	
---	--	--

<p>mentol – $\text{C}_{10}\text{H}_{20}\text{O}$ merkaptan etylu – $\text{C}_2\text{H}_6\text{S}$ merkaptan propylowy – $\text{C}_3\text{H}_8\text{S}$ methyl cellosolve – $\text{C}_3\text{H}_8\text{O}_2$ methyl cellosolve acetate – $\text{C}_5\text{H}_{10}\text{O}_3$ metylocykloheksan – C_7H_{14} metylocykloheksanol - $\text{C}_7\text{H}_{14}\text{O}$ mocznik – $\text{CH}_4\text{N}_2\text{O}$ nafta nikotyna – $\text{C}_{10}\text{H}_{14}\text{N}_2$ nitrobenzen – $\text{C}_6\text{H}_5\text{NO}_2$ nitroetan – $\text{C}_2\text{H}_5\text{NO}_2$ nitrogliceryna – $\text{C}_3\text{H}_5\text{N}_3\text{O}_9$ nitropropan – $\text{C}_3\text{H}_7\text{NO}_2$ nitrotoluen – $\text{C}_7\text{H}_7\text{NO}_2$ nonan – C_9H_{20} octan amylu – $\text{C}_7\text{H}_{14}\text{O}_2$ octan butylu – $\text{C}_6\text{H}_{12}\text{O}_2$</p>		
---	--	--

<p> octan etylu – $C_4H_8O_2$ octan izopropylu – $C_5H_{10}O_2$ octan propylu – $C_5H_{10}O_2$ oktalen – $C_{12}H_8Cl_6$ oktan – C_8H_{18} opary gnilne – $C_4H_{12}N_2$ ozon – O_3 paradichlorobenzen – $C_6H_4Cl_2$ pentanone – $C_5H_{10}O$ perchloroetylen – C_2Cl_4 pirydyna – C_5H_5N siarczan dimetylu – $C_2H_6O_4S$ skatol – C_9H_9N styren – C_8H_8 terpentyna – $C_{10}H_{16}$ tlenek mezytylu – $C_6H_{10}O$ toluen – C_7H_8 toluidyna – C_7H_9N trójchloroetylen – C_2HCl_3 </p>		
---	--	--

DEKLARACJA ZGODNOŚCI WE NR.....

Producent (ew. również jego upoważniony przedstawiciel / importer):

nazwa: **KLIMAWENT S.A.**

adres: **81-571 GDYNIA, ul Chwaszczyńska 194**

Osoba upoważniona do przygotowania dokumentacji technicznej:

nazwisko i adres: Teodor Świrbutowicz, KLIMAWENT S.A.

niniejszym deklaruje, że maszyna : **Urządzenie filtrowentylacyjne**

nazwa: **SMOG Filter-400**

typ / model: numer seryjny:

rok produkcji:

Spełniają wymagania następujących dyrektyw europejskich:

Dyrektywa 2006/42/WE Parlamentu Europejskiego i Rady z dnia 17 maja 2006 r. w sprawie maszyn zmieniająca dyrektywę 95/16/WE (przekształcenie) /Dz. Urz. UE L157 z dn. 09.06.2006, str. 24/.

Rozporządzenie Ministra Gospodarki z dnia 21 października 2008 r. w sprawie wymagań dla maszyn (Dz. U. Nr 199 z 2008 r. poz. 1228).

Dyrektywa 2014/35/UE Parlamentu Europejskiego i Rady z dnia 26 lutego 2014 r. w sprawie harmonizacji ustawodawstw państw członkowskich odnoszących się do udostępniania na rynku sprzętu elektrycznego przewidzianego do stosowania w określonych granicach napięcia /Dz. Urz. UE L 96 z dnia 29 marca 2014 r./.

Dyrektywa 2009/125/WE (ErP) Parlamentu Europejskiego i Rady z dnia 21 października 2009 r. ustanawiająca ogólne zasady ustalania wymogów dotyczących ekoprojektu dla produktów związanych z energią (Dz. U. L 285 z dn.31.10.2009)

Rozporządzenie Komisji (UE) nr 327/2011 z dnia 30 marca 2011 r. w sprawie wykonania dyrektywy parlamentu Europejskiego i Rady 2009/125/WE w odniesieniu do wymogów dotyczących ekoprojektu dla wentylatorów napędzanych silnikiem elektrycznym o poborze mocy od 125 W do 500 kW (DZ. U. L nr 90 z dn. 06.04.2011).

Spełnia wymagania następujących norm zharmonizowanych:

PN-EN ISO-12100:2012 Bezpieczeństwo maszyn – Ogólne zasady projektowania - Ocena ryzyka i zmniejszanie ryzyka

PN-EN 60204-1:2018-12E Bezpieczeństwo maszyn – Wyposażenie elektryczne maszyn – Część 1: Wymagania ogólne

PN-EN ISO 13857:2010 Bezpieczeństwo maszyn – Odległości bezpieczeństwa uniemożliwiające sięganie kończynami górnymi i dolnymi do stref niebezpiecznych

PN-EN 60529:2003/A2:2014-07P Stopnie ochrony zapewnianej przez obudowy (Kod IP)

PN-EN 61439:2011 Rozdzielnice i sterownice niskonapięciowe – Część1: Postanowienia ogólne

miejsce, data

podpis osoby upoważnionej

imię, nazwisko, funkcja sygnatariusza