

INSTRUKCJA OBSŁUGI



Urządzenie filtrowentylacyjne typu RAK-1000-RC, RAK-2000-RC

Producent:

KLIMAWENT S.A.

81-571 Gdynia, ul. Chwaszczyńska 194

tel. 58 629 64 80, 58 771 43 40

fax 58 629 64 19

email: klimawent@klimawent.com.pl

www.klimawent.com.pl

800O48-RAK-1000-RC-25.10.2019

800O49-RAK-2000-RC-25.10.2019

SPIS TREŚCI

1.	Uwagi wstępne	2
2.	Przeznaczenie	2
3.	Zastrzeżenia producenta	2
4.	Dane techniczne	3
5.	Budowa i działanie	4
6.	Montaż i uruchomienie	5
7.	Użytkowanie	7
8.	Zakłócenia w pracy, przyczyny, środki zaradcze ...	7
9.	Instrukcja konserwacji	7
10.	Instrukcja BHP	7
11.	Transport i przechowywanie.....	7
12.	Warunki gwarancji	7
13.	Deklaracja zgodności	8

1. UWAGI WSTĘPNE

Niniejsza instrukcja obsługi jest przeznaczona dla nabywcy i przyszłego użytkownika urządzenia filtrowentylacyjnego typu RAK-RC. Są w niej zamieszczone wskazówki dotyczące zastosowania, uruchamiania i eksploatacji w/w wyrobów. **Właśnie dlatego przed przystąpieniem do montażu urządzenia na stanowisku pracy i jego uruchomieniem należy dokładnie zapoznać się z treścią niniejszej instrukcji.**

Ze względu na stałe udoskonalanie swoich wyrobów producent zastrzega sobie możliwość zmian konstrukcyjnych, których celem jest podwyższanie walorów użytkowych oraz bezpieczeństwa urządzenia. W razie stwierdzenia wadliwej pracy wentylatora należy zwrócić się z zapytaniem do producenta lub jego upoważnionego przedstawiciela.

Konstrukcja urządzeń RAK-RC odpowiada wymogom aktualnego poziomu techniki oraz zapewnienia bezpieczeństwa i zdrowia zmieszczonym w następujących aktach prawnych:

Dyrektywa 2006/42/WE Parlamentu Europejskiego i Rady z dnia 17 maja 2006 r. w sprawie maszyn zmieniająca dyrektywę 95/16/WE (przekształcenie) /Dz. Urz. UE L157 z dn. 09.06.2006, str. 24/.

Rozporządzenie Ministra Gospodarki z dnia 21 października 2008 r. w sprawie wymagań dla maszyn (Dz. U. Nr 199 z 2008 r. poz. 1228).

Dyrektywa 2014/35/UE Parlamentu Europejskiego i Rady z dnia 26 lutego 2014 r. w sprawie harmonizacji ustawodawstw państw członkowskich odnoszących się do udostępniania na rynku sprzętu elektrycznego przewidzianego do stosowania w określonych granicach napięcia /Dz. Urz. UE L 96 z dnia 29 marca 2014 r./.

Dyrektywa 2009/125/WE (ErP) Parlamentu Europejskiego i Rady z dnia 21 października 2009 r. ustanawiająca ogólne zasady ustalania wymogów dotyczących ekoprojektu dla produktów związanych z energią (Dz. U. L 285 z dnia 31 października 2009 r.).

Rozporządzenie Komisji (UE) nr 327/2011 z dnia 30 marca 2011 r. w sprawie wykonania dyrektywy Parlamentu Europejskiego i Rady 2009/125/WE w odniesieniu do wymogów dotyczących ekoprojektu dla wentylatorów napędzanych silnikiem elektrycznym o poborze mocy od 125 W do 500 kW (DZ. U. L nr 90 z dnia 06 kwietnia 2011 r.).

Spełnia wymagania następujących norm zharmonizowanych:

PN-EN ISO-12100:2012 Bezpieczeństwo maszyn – Ogólne zasady projektowania - Ocena ryzyka i zmniejszanie ryzyka

PN-EN 60204-1:2018-12E Bezpieczeństwo maszyn – Wyposażenie elektryczne maszyn – Część 1: Wymagania ogólne

PN-EN ISO 13857:2010 Bezpieczeństwo maszyn – Odległości bezpieczeństwa uniemożliwiające sięganie kończynami górnymi i dolnymi do stref niebezpiecznych

PN-EN 60529:2003/A2:2014-07P Stopnie ochrony zapewnianej przez obudowy (Kod IP)

PN-EN 61439:2011 Rozdzielnice i sterownice niskonapięciowe – Część 1: Postanowienia ogólne

2. PRZEZNACZENIE

Urządzenia filtrowentylacyjne typu RAK-RC służą do filtrowentylacji ogólnej. Można je stosować wszędzie tam, gdzie nie jest możliwe zastosowanie odciągów miejscowych lub ich skuteczność jest niewystarczająca. Urządzenia te mogą być użytkowane w niewielkich pomieszczeniach jak i w obiektach wielkokubaturowych, ale pod warunkiem zastosowania większej ilości urządzeń dostosowanych do charakteru emisji zanieczyszczeń.

Każde z tych urządzeń posiada czterostopniowy system filtracji powietrza: filtr wstępny, mata filtracyjna, filtr kompaktowy oraz filtr węglowy absorbujący część zanieczyszczeń gazowych. Filtry nie nadają się do regeneracji, dlatego po osiągnięciu granicznej wartości zanieczyszczenia należy je wymienić na nowe.

3. ZASTRZEŻENIA PRODUCENTA

- A. Producent nie ponosi odpowiedzialności za skutki wynikające z użytkowania urządzenia niezgodnie z przeznaczeniem.
- B. Niedopuszczalne jest instalowanie na urządzeniu dodatkowych elementów, które nie wchodzą w jego skład lub nie są częścią wyposażenia.
- C. Niedopuszczalne jest samowolne modyfikowanie urządzenia.
- D. Należy chronić obudowę urządzenia przed uszkodzeniami mechanicznymi.
- E. **Urządzenie nie nadaje się do przetwarzania mieszaniny z powietrzem substancji palnych w postaci gazu, pary, mgły lub pyłu, która może tworzyć atmosferę wybuchową.**
- F. Urządzenie nie może być stosowane do przetwarzania powietrza zawierającego zanieczyszczenia żrące, które mogą oddziaływać niekorzystnie na urządzenie.
- G. Producent nie ponosi odpowiedzialności za odniesione urazy, zranienia bądź uszkodzenia ciała będące następstwem nieprawidłowego użytkowania.
- H. **W czasie eksploatacji urządzenia należy zapobiegać przedostawaniu się do wnętrza komory filtracyjnej źródeł zapłonu np. niedopałków.**

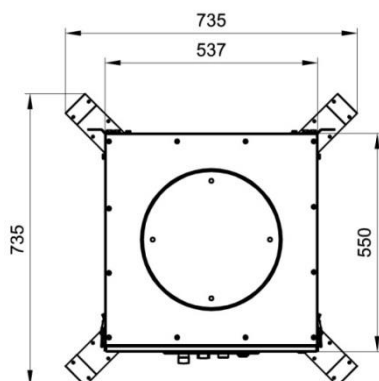
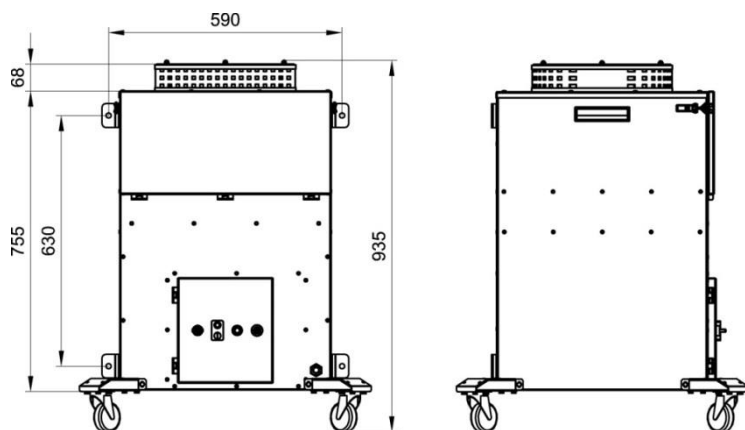
4. DANE TECHNICZNE

Tab. 1

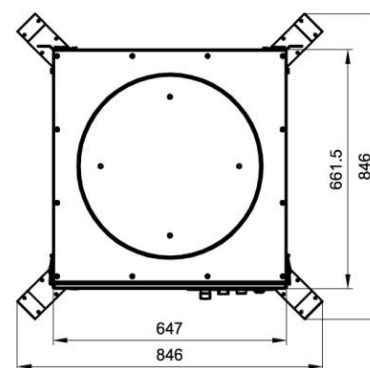
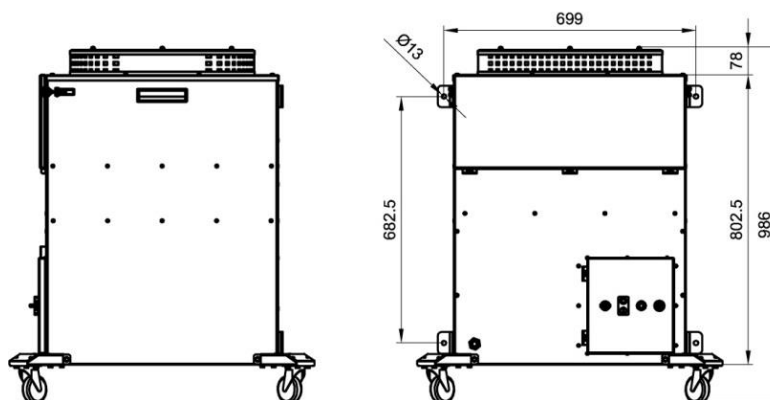
Typ urządzenia	Wydatek maksymalny ¹ [m ³ /h]	Napięcie zasilania [V]	Moc silnika [W]	Poziom ciśnienia akustycznego [dB(A)] z odległości ²		Masa [kg]
				1 m	5 m	
RAK-1000-RC	1260	230	160	59	40	65
RAK-2000-RC	2320		2 x 160	62	63	85

¹ Wydatek mierzono na czystych filtrach.

² Wartości poziomu ciśnienia akustycznego podano w warunkach pola swobodnego.



Rys. 1 Wymiary urządzenia typu RAK-1000-RC



Rys. 2 Wymiary urządzenia typu RAK-2000-RC

Wyposażenie dodatkowe

Tab. 2

Nazwa zestawu	Uwagi
Zestaw kołowy	W skład zestawu wchodzi 4 koła jezdne wraz ze wspornikami
Zestaw wieszaków	W skład zestawu wchodzi 4 wsporniki ścienne

FILTRY WYMIENNE

Mata filtracyjna

Tab. 3

Typ maty filtracyjnej	Masa [kg]	Wymiary [mm]	Klasa	Skuteczność filtracji [%]	Uwagi
FWR-1000	0,18	490 x 490	G3	88	W każdym urządzeniu znajduje się jeden arkusz maty
FWR-2000	0,20	600 x 600			

Filtr kompaktowy

Tab. 4

Typ filtra kompaktowego	Masa [kg]	Wymiary [mm]	Klasa	Skuteczność filtracji [%]	Uwagi
FKR-1000	2,5	490 x 490	F9	95,6	1 szt.
FKR-2000	4,0	600 x 600			

Włóknina impregnowana węglem aktywnym

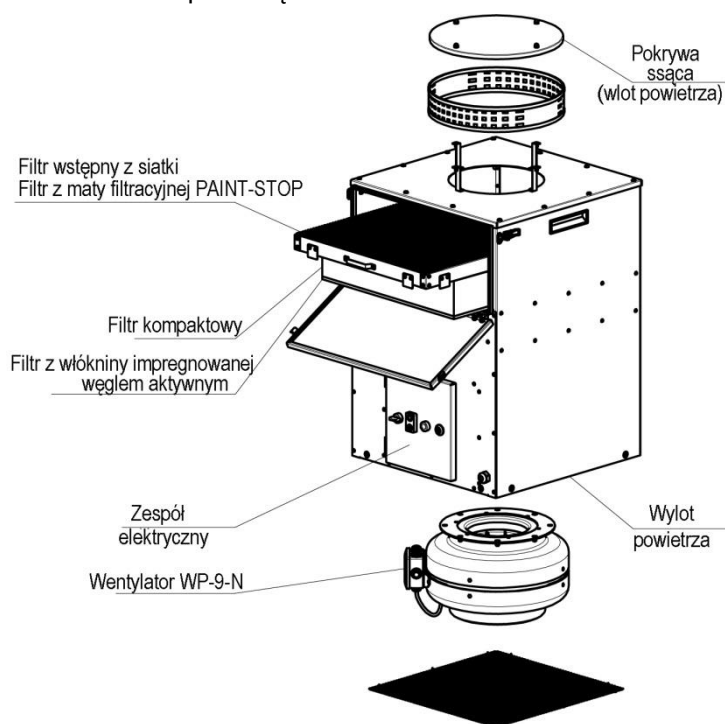
Tab. 5

Typ włókniny	Masa [kg]	Wymiary [mm]	Uwagi
FCR-1000	0,30	450 x 450	W każdym urządzeniu znajduje się jeden arkusz włókniny. Wymiar FCR-2000 podano w rozwinięciu
FCR-2000	0,32	570 x 700	

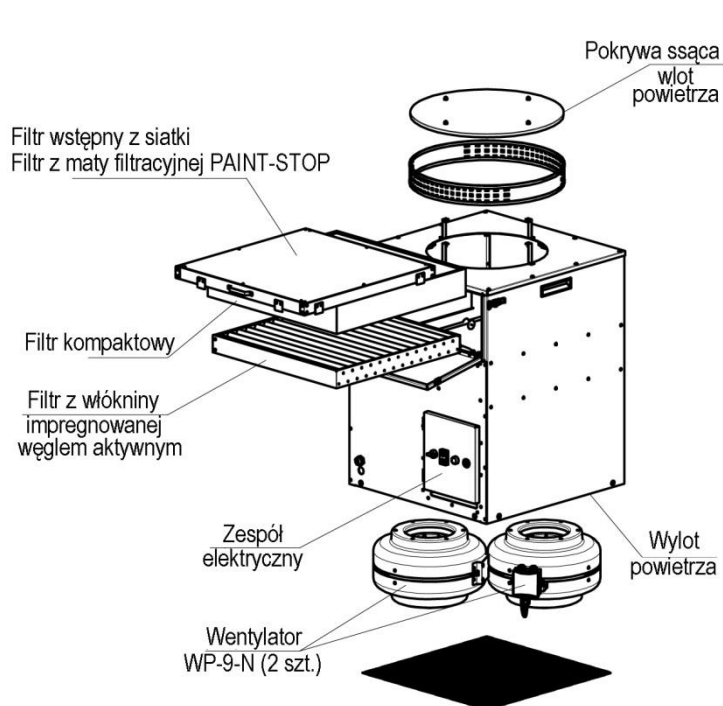
5. BUDOWA I DZIAŁANIE

W skład urządzenia typu RAK-RC wchodzi:

- obudowa wykonana z blachy stalowej,
- wentylator kanałowy WP-9-N (w RAK-RC-2000 – 2 szt.),
- filtr wstępny (siatka o oczkach 0,8 x 0,25 mm),
- mata filtracyjna PAINT STOP,
- filtr kompaktowy klasy F-9,
- filtr z włókniny impregnowanej węglem aktywnym,
- zespół elektryczny,
- licznik czasu pracy,
- presostat kontrolny,
- koła jezdne dla wersji mobilnej lub wieszaki ścienne dla wersji stacjonarnej (wyposażenie dodatkowe),
- kopuła ssąca



Rys. 3 Budowa urządzenia RAK-1000-RC



Rys. 4 Budowa urządzenia RAK-2000-RC

Budowę urządzeń pokazano na rysunkach 3 i 4. Zanieczyszczone powietrze jest zasysane od góry (kopuła ssąca) i przepływając przez kolejne filtry zostaje oczyszczone, a następnie wydalone na zewnątrz. Wylot powietrza znajduje się w dolnej części obudowy. Powietrze podlega więc pełnej recyrkulacji.

Urządzenia RAK-RC są przystosowane do zamocowania wieszaków (wersja stacjonarna) lub kół jezdnych (wersja mobilna).

Wlot powietrza jest osłonięty kopułą i zabezpieczony siatką.

Urządzenia są uruchamiane za pomocą zespołu elektrycznego. Każde urządzenie jest wyposażone w licznik czasu oraz presostat, który sygnalizuje konieczność wymiany filtra kompaktowego (zaświecenie się lampki kontrolnej).

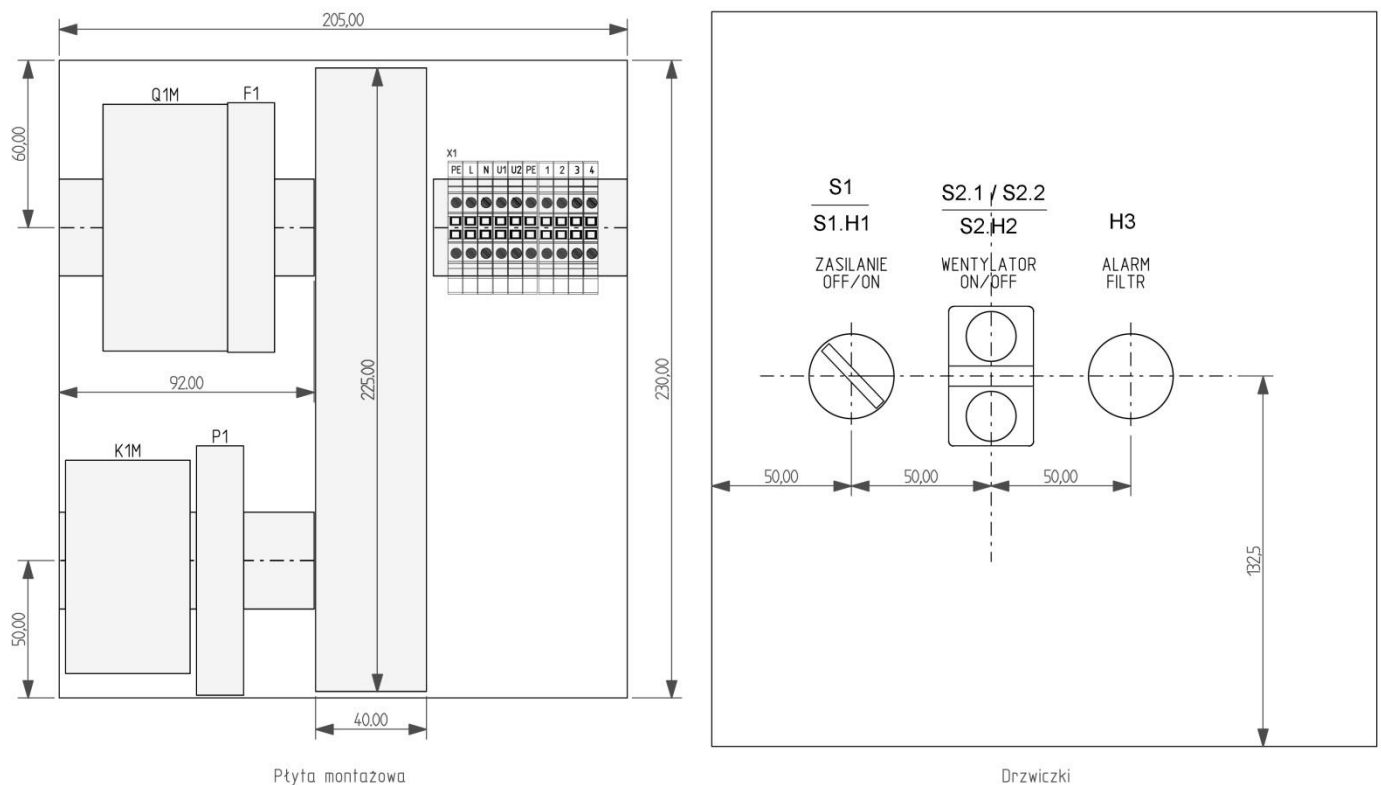
6. MONTAŻ I URUCHOMIENIE

Obie wersje - mobilna i stacjonarna - posiadają otworowanie zarówno do zestawu kołowego jak i do wieszaków ściennych. Aby przygotować urządzenie do użytkowania, należy zamontować 4 zestawy kołowe w dolnej części obudowy lub 4 wieszaki ścienne w narożach tylnej ściany obudowy.

Przed zainstalowaniem urządzenia stacjonarnego należy zwrócić uwagę na nośność ściany. Urządzenie musi być zamontowane dokładnie pionowo.

Obie wersje urządzeń są wyposażone w kabel zasilający o długości 5 m zakończony wtyczką.

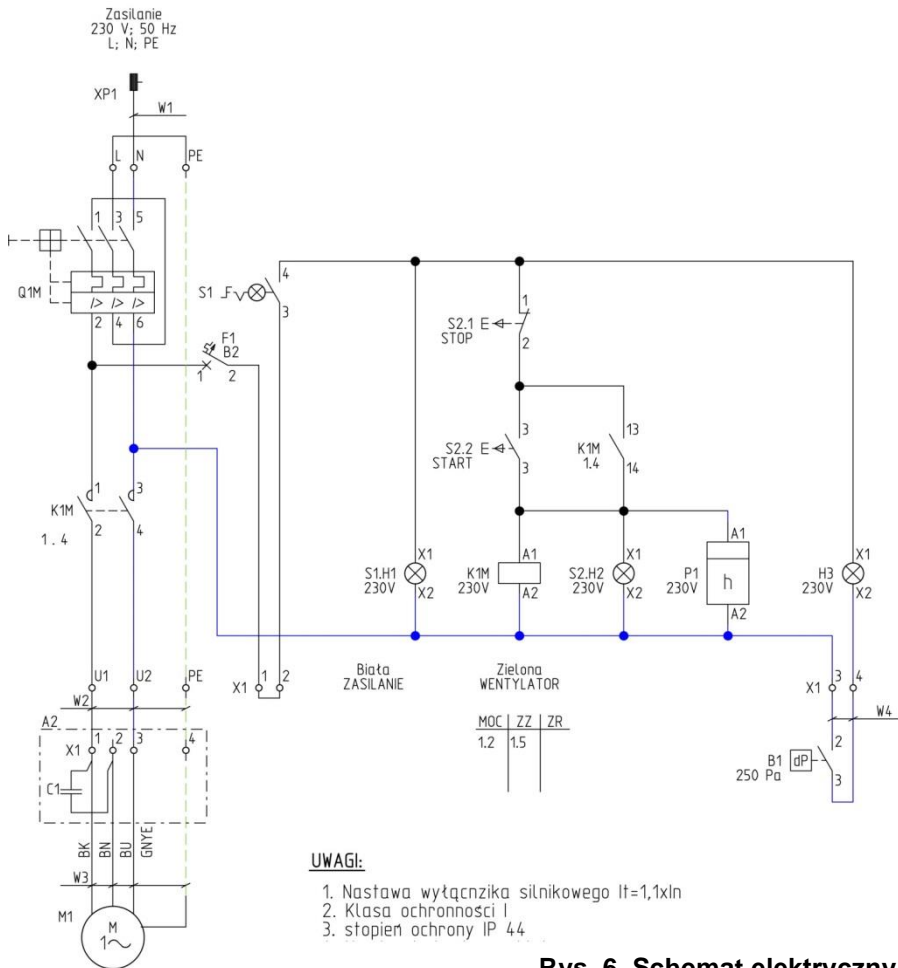
Schemat połączeń elektrycznych pokazano na rysunkach 6 i 7.



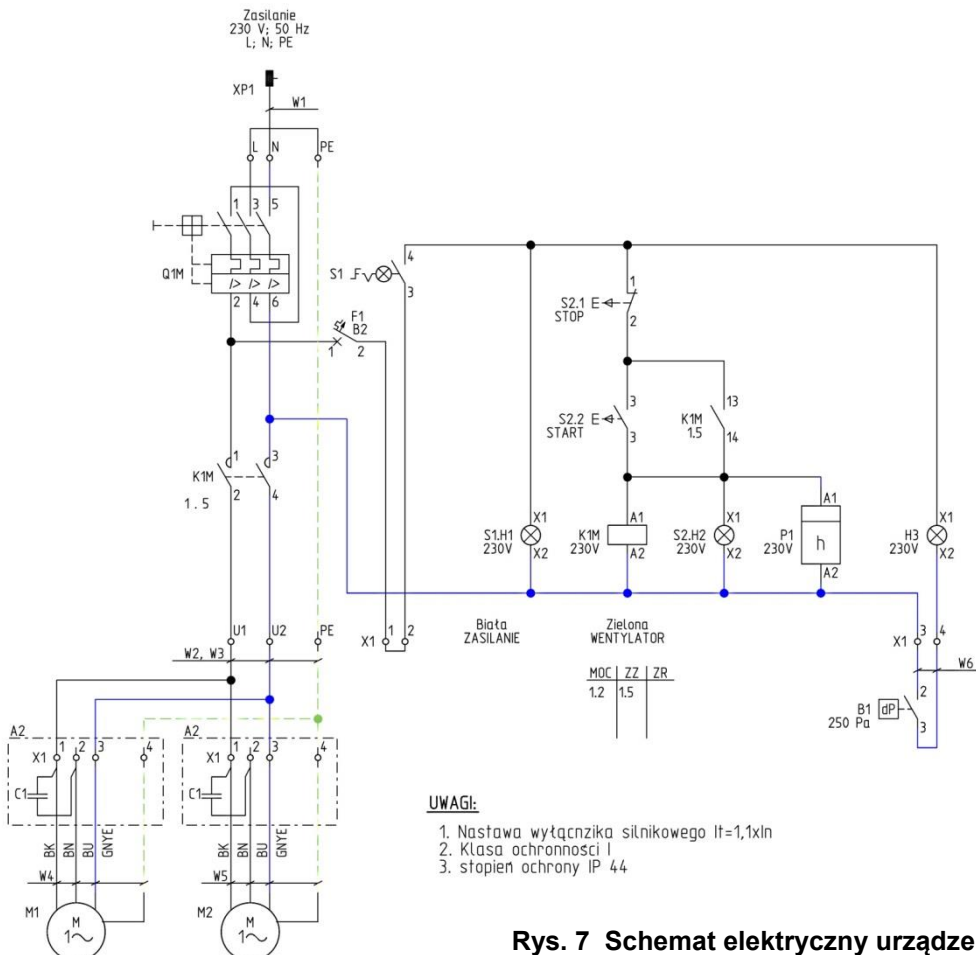
Rys. 5 Zespół elektryczny urządzenia RAK-RC

Realizowane funkcje:

- Q1M – zabezpieczenie silnika wentylatora przed zwarcie, przeciążeniem i pracą niepełnofazową.
- F1 – zabezpieczenie obwodu sterowania.
- S1.H1 – sygnalizacja podania napięcia – biała lampka.
- S2.H2 – sygnalizacja pracy wentylatora.
- H3 – sygnalizacja zanieczyszczenia filtra – żółta lampka.
- S2.2 / S2.1 – podwójny przycisk – włączanie i wyłączanie wentylatora.
- K1M – rozruch wentylatora.
- P1 – licznik czasu pracy urządzenia.
- B1 – presostat – kontrola zanieczyszczenia filtra.



Rys. 6 Schemat elektryczny urządzenia typu RAK-1000-RC



Rys. 7 Schemat elektryczny urządzenia typu RAK-2000-RC

7. UŻYTKOWANIE

W trakcie użytkowania urządzeń należy:

- okresowo oczyszczać wstępny filtr siatkowy,
- okresowo wymieniać matę filtracyjną i włókninę węglową (co kilka miesięcy) w zależności od intensywności użytkowania,
- okresowo wymieniać filtr kompaktowy (presostat sygnalizuje konieczność wymiany filtra kompaktowego). Fabryczna nastawa presostatu wynosi 250 Pa.
- kontrolować wskazania licznika czasu pracy, ponieważ pomagają to w ustaleniu częstotliwości wymiany maty filtracyjnej i włókniny węglowej.

Typowe zakłócenia w pracy urządzeń RAK-RC, ich przyczyny oraz sposoby ich usuwania są zamieszczone w pkt. 8 (tab. 6).

8. ZAKŁÓCENIA W PRACY, PRZYCZYNY, ŚRODKI ZARADCZE

Tab. 6

zakłócenia	możliwe przyczyny	środki zaradcze
zmniejszenie skuteczności odciążu	zanieczyszczone filtry	wymienić zestaw filtrów
	zabrudzona siatka ssawki (zatkane pory siatki)	oczyścić siatkę lub wymienić na nową
pojawienie się nagłych drgań i wibracji wentylatora	utrata wyważenia	wyważyć wirnik

9. KONSERWACJA

Konserwacja urządzeń typu RAK-RC sprowadza się przede wszystkim do konserwacji wentylatora. Aby zapewnić prawidłową pracę wentylatora oraz zachować zasady bezpieczeństwa, zaleca się przeprowadzanie przeglądów wentylatora w regularnych odstępach (np. raz w ciągu roku).

Przed przystąpieniem do prac konserwacyjnych należy odłączyć zasilanie.

Przy wykonywaniu przeglądów należy zwrócić uwagę na funkcjonowanie i stan techniczny wentylatora, a także stan połączeń mechanicznych oraz połączeń elektrycznych (w tym podłączenie do przewodu ochronnego PE).

10. INSTRUKCJA BHP

Uruchomienie i obsługa może odbywać się jedynie po zapoznaniu się z niniejszą instrukcją obsługi. Podłączenie elektryczne należy wykonać dokładnie według załączonego schematu i zgodnie ze wskazówkami przedstawionymi w punkcie 6. niniejszej instrukcji. Podłączenie zasilania powinno być wykonane przez osobę z potwierdzonymi kwalifikacjami, zgodnie z obowiązującymi przepisami.

Urządzenie spełnia wymagania bezpieczeństwa zawarte w Dyrektywie 2006/42/WE i nie wymaga dodatkowych zabezpieczeń w celu bezpiecznego użytkowania. Wszelkie prace przy urządzeniu należy wykonywać po odłączeniu napięcia zasilania.

11. TRANSPORT I PRZECHOWYWANIE

Urządzenie należy przechowywać w pomieszczeniach zamkniętych, suchych i przewiewnych wolnych od substancji żrących. Podczas transportu należy zabezpieczyć urządzenie przed możliwością przesuwania i wyrócenia się. Nie składować jednego na drugim. Transport i przeładunek winny odbywać się w sposób eliminujący uszkodzenia, zadrapania, wgniecenia samych urządzeń, a także zniszczenie opakowania lub zatarcie występujących na nim oznaczeń.

UWAGA: Zestawy kołowe oraz zestawy wieszaków będące wyposażeniem dodatkowym są pakowane osobno.

12. WARUNKI GWARANCJI

Okres gwarancji określony jest w karcie gwarancyjnej urządzenia.

Gwarancja nie obejmuje:

- urządzenia używanego niezgodnie z przeznaczeniem
- uszkodzeń mechanicznych zawnionych przez użytkownika
- samowolnych przeróbek i adaptacji urządzenia
- uszkodzeń wynikłych wskutek niewłaściwego przechowywania lub niewłaściwej konserwacji
- niesprawności będących wynikiem normalnego zużycia eksploatacyjnego

Niestosowanie się do pkt 3 niniejszej instrukcji („Zastrzeżenia producenta”), a zwłaszcza samowolne przerabianie urządzenia lub stosowanie go niezgodnie z przeznaczeniem, skutkuje utratą gwarancji.

DEKLARACJA ZGODNOŚCI WE NR.....

Producent

Nazwa: **KLIMAWENT S.A.**

Adres: **81-571 GDYNIA, ul Chwaszczyńska 194**

Osoba upoważniona do przygotowania dokumentacji technicznej:
nazwisko i adres: Teodor Świrbutowicz, KLIMAWENT S.A.

Niniejszym deklaruje, że maszyna:

nazwa: **Urządzenie filtrowentylacyjne**

typ / model: **RAK-1000-RC, RAK-2000-RC**

numer seryjny: rok produkcji:

Spełnia wymagania następujących dyrektyw europejskich:

Dyrektywa 2006/42/WE Parlamentu Europejskiego i Rady z dnia 17 maja 2006 r. w sprawie maszyn zmieniająca dyrektywę 95/16/WE (przekształcenie)/Dz. Urz. UE L157 z dn. 09.czerwca 2006, str. 24/
Rozporządzenie Ministra Gospodarki z dnia 21 października 2008 r. w sprawie wymagań dla maszyn (Dz. U. nr 199 z 2008 r. poz. 1228).

Dyrektywa 2014/35/UE Parlamentu Europejskiego i Rady z dnia 26 lutego 2014 r. w sprawie harmonizacji ustawodawstw państw członkowskich odnoszących się do udostępniania na rynku sprzętu elektrycznego przewidzianego do stosowania w określonych granicach napięcia /Dz. Urz. UE L 96 z dnia 29 marca 2014 r./.

Dyrektywa 2009/125/WE(ErP) Parlamentu Europejskiego i Rady z dnia 21 października 2009 r. ustanawiająca ogólne zasady ustalania wymogów dotyczących ekoprojektu dla produktów związanych z energią (Dz. U. L 285 z dn.31.października 2009).

Rozporządzenie Komisji (UE) nr 327/2011 z dnia 30 marca 2011 r. w sprawie wykonania dyrektywy parlamentu Europejskiego i Rady 2009/125/WE w odniesieniu do wymogów dotyczących ekoprojektu dla wentylatorów napędzanych silnikiem elektrycznym o poborze mocy od 125 W do 500 kW (DZ. U. L nr 90 z dn. 06.04.2011).

Spełnia wymagania następujących norm zharmonizowanych:

PN-EN ISO-12100:2012 Bezpieczeństwo maszyn – Ogólne zasady projektowania – Ocena ryzyka i zmniejszanie ryzyka

PN-EN 60204-1:2018-12 Bezpieczeństwo maszyn – Wyposażenie elektryczne maszyn – Część 1: Wymagania ogólne

PN-EN ISO 13857:2010 Bezpieczeństwo maszyn – Odległości bezpieczeństwa uniemożliwiające sięganie kończynami górnymi i dolnymi do stref niebezpiecznych

PN-EN 60529:2003/A2:2014-07P Stopnie ochrony zapewnianej przez obudowy (Kod IP)

PN-EN 61439:2011 Rozdzielnice i sterownice niskonapięciowe – Część1: Postanowienia ogólne

miejsce, data

podpis osoby upoważnionej

imię, nazwisko, funkcja sygnatariusza