

INSTRUKCJA OBSŁUGI



Urządzenie filtrowentylacyjne typu DRAGON VAC 200

Producent:

KLIMAWENT S.A.

81-571 Gdynia, ul. Chwaszczyńska 194

tel. 58 629 64 80, 58 771 43 40

fax 58 629 64 19

email: klimawent@klimawent.com.pl

www.klimawent.com.pl

801O10-DRAGON VAC 200-10.10.2019

SPIS TREŚCI

1.	Uwagi wstępne	2
2.	Przeznaczenie	2
3.	Zastrzeżenia producenta	2
4.	Dane techniczne	2
5.	Budowa i działanie	3
6.	Montaż i uruchomienie	4
7.	Użytkowanie	5
8.	Zakłócenia w pracy, przyczyny, środki zaradcze ...	6
9.	Instrukcja konserwacji	6
10.	Instrukcja BHP	6
11.	Transport i przechowywanie.....	6
12.	Warunki gwarancji	6
13.	Deklaracja zgodności	7

1. UWAGI WSTĘPNE

Celem niniejszej instrukcji jest dostarczenie użytkownikowi wskazówek z zakresu przeznaczenia, budowy uruchamiania i eksploatacji urządzenia filtrowentylacyjnego DRAGON VAC 200.

Przed przystąpieniem do użytkowania należy dokładnie zapoznać się z treścią instrukcji.

Ze względu na ciągłość prac prowadzonych przy doskonaleniu naszych wyrobów zastrzegamy sobie możliwość wprowadzenia zmian konstrukcyjnych podwyższających walory użytkowe.

Konstrukcja urządzenia filtrowentylacyjnego DRAGON VAC 200 odpowiada wymaganiom aktualnego poziomu techniki oraz zapewnienia bezpieczeństwa i zdrowia zawartych w:

- **Dyrektywie 2006/42/WE** Parlamentu Europejskiego i Rady z dnia 17 maja 2006 r. w sprawie maszyn zmieniającej dyrektywę 95/16/WE (przekształcenie)/Dz. Urz. UE L157 z dn. 09.06.2006, str. 24/.

Rozporządzenie Ministra Gospodarki z dnia 21 października 2008 r. w sprawie wymagań dla maszyn (Dz. U. Nr 199 z 2008 r. poz. 1228)

- **Dyrektywie 2014/35/UE** Parlamentu Europejskiego i Rady z dnia 26 lutego 2014 r. w sprawie harmonizacji ustawodawstw państw członkowskich odnoszących się do udostępniania na rynku sprzętu elektrycznego przewidzianego do stosowania w określonych granicach napięcia /Dz. Urz. UE L 96 z dnia 29 marca 2014 r./.

Spełnia wymagania następujących norm zharmonizowanych:

PN-EN ISO-12100:2012 Bezpieczeństwo maszyn - Ogólne zasady projektowania – Ocena ryzyka i zmniejszanie ryzyka

PN-EN 60204-1:2018-12P Bezpieczeństwo maszyn – Wyposażenie elektryczne maszyn – Część 1: Wymagania ogólne

PN-EN ISO 13857:2010 Bezpieczeństwo maszyn – Odległości bezpieczeństwa uniemożliwiające sięganie kończynami górnymi i dolnymi do stref niebezpiecznych

2. PRZEZNACZENIE

Urządzenie filtrowentylacyjne DRAGON VAC należy do grupy wysoko próżniowych urządzeń filtracyjnych. Jest przeznaczony do odciągania i filtracji rozmaitego rodzaju pyłów suchych, nieposiadających właściwości żrących lub stwarzających zagrożenie wybuchowe.

W szczególności nadaje się do odciągania dymów spawalniczych na ruchomych stanowiskach pracy. Jest idealnym rozwiązaniem przy odciąganiu dymów tłustych pochodzących ze zgrzewania i spawania blach zaolejonych z udziałem środków wspomagających spawanie (np. silspaw).

Można go podłączyć do masek spawalniczych z odciąganiem lub innych miniaturowych odciągów stanowiskowych. Podstawowym wyposażeniem tego typu urządzeń jest agregat ssący wysokiego podciśnienia oraz filtr kompaktowy.

Dzięki temu zatrzymywane są bardzo drobne cząstki pyłu, nawet te poniżej 0,4 µm.

3. ZASTRZEŻENIA PRODUCENTA

1. Producent nie ponosi odpowiedzialności za skutki wynikające z niezgodnego z przeznaczeniem użytkowania urządzenia.
2. Niedopuszczalne jest instalowanie na urządzeniu dodatkowych elementów niewchodzących w jego skład lub wyposażenie.
3. Niedopuszczalne są samowolne przeróbki i modyfikacje urządzenia.
4. Należy chronić przed uszkodzeniami mechanicznymi elementy elastyczne i rury przewodu ssawnego.
5. Obsługę urządzenia oraz wszelkie naprawy powinna wykonywać osoba do tego upoważniona.
6. Urządzenie nie może być stosowane do przetłaczania powietrza zawierającego zanieczyszczenia lepkie i żrące, które mogą uszkodzić filtry.
7. **W czasie eksploatacji urządzenia należy zapobiec przedostawaniu się do wnętrza komory filtracyjnej źródeł zapłonu np. niedopałków.**

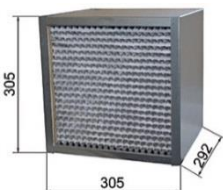
4. DANE TECHNICZNE

Typ	Maksymalne podciśnienie agregatu ssącego [Pa]	Wydajność ssania [m ³ /h]	Moc silnika [kW]	Napięcie zasilania [V; Hz]	Poziom ciśnienia akustycznego [dB(A)]	Masa [kg]
DRAGON VAC 200	30000	225	1,6	230; 50	70	30,5

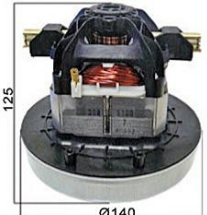
Filtr kompaktowy klasy F9 – skuteczność filtracji 95,6 %.

Części wymienne

Tab. 2

	Typ	Masa [kg]	Klasa	Skuteczność filtracji [%]	Uwagi
	FC 292/K/9	7,1	F9	95,6	Filtr po użyciu należy wymienić na nowy. Nie podlega regeneracji.

Tab. 3

	Typ	Masa [kg]	Uwagi
	AS 309,5	1,4	Częstotliwość wymiany wynosi ok. 1000 godzin pracy urządzenia.

Tab. 4 Wyposażenie dodatkowe

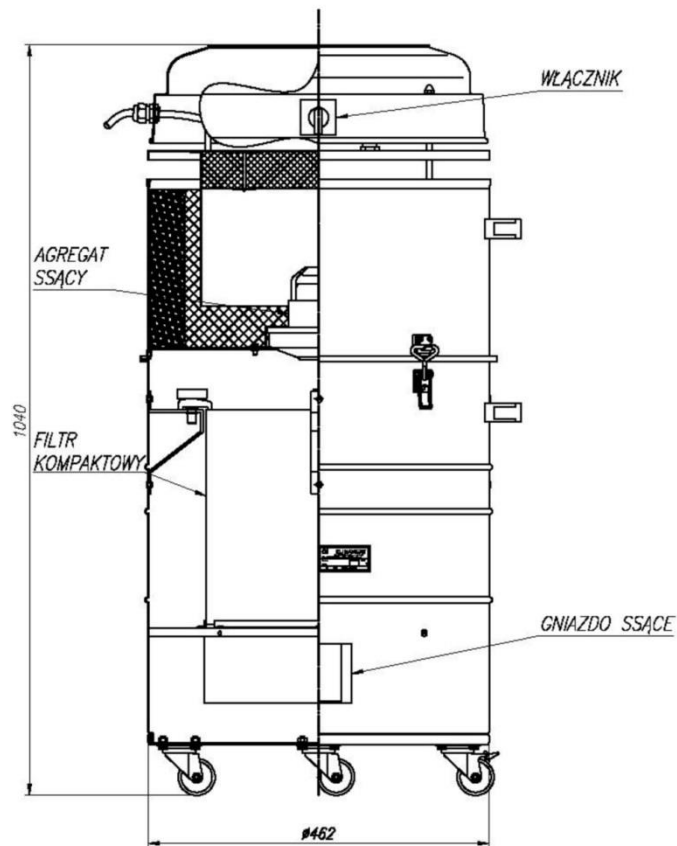
Nazwa	Typ	Uwagi
Ssawka magnetyczna szczelinowa	SMS-44-500	Ssawka jest przeznaczona do odciągania dymów spawalniczych przy spawaniu wzdłużnym.
	SMS-44-650	
Ssawka magnetyczna punktowa	SMP-44-400	Ssawka jest przeznaczona do odciągania dymów spawalniczych przy spawaniu punktowym.
Ssawka odkurzająca	SC-50	-
Rura	S-50	-
Złączka	Z50/44	-
Przewód elastyczny	PCV FLEX-44	Elastyczny przewód odciągowy. Długość standardowa 15 m.

5. BUDOWA I DZIAŁANIE

DRAGON VAC 200 jest zbudowany z:

- obudowy stalowej o cylindrycznym kształcie,
- jednego agregatu ssącego,
- filtra kompaktowego klasy F9,
- jednego gniazda odsysającego. Wyposażeniem gniazda jest króciec przyłączeniowy do przewodu elastycznego \varnothing 44 mm,
- zespołu elektrycznego.

Powietrze jest zasysane przez króciec przyłączeniowy do urządzenia, gdzie przepływając przez filtr kompaktowy zostaje oczyszczone i czyste wydostaje się na zewnątrz .

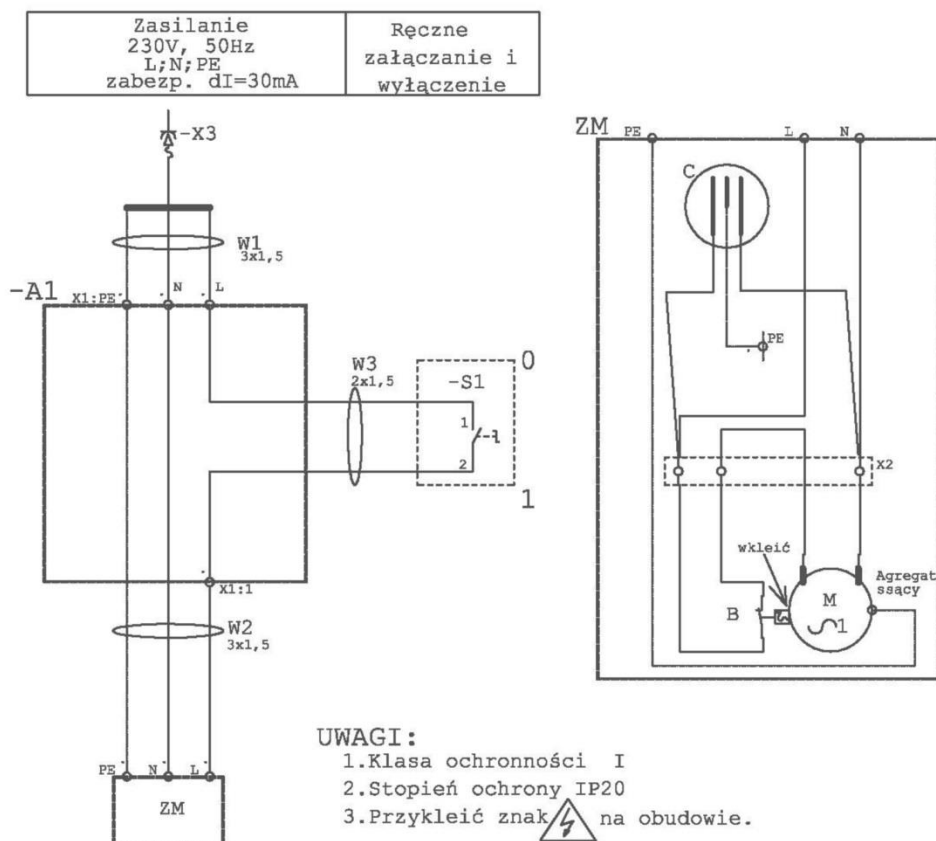


Rys. 1 Budowa i wymiary DRAGON VAC 200

6. MONTAŻ I URUCHOMIENIE

DRAGON VAC 200 podłączamy do instalacji elektrycznej poprzez pięciometrowy przewód zasilający z wtyczką 230 V, 50 Hz.

Schemat elektryczny urządzenia pokazano na rys. 2

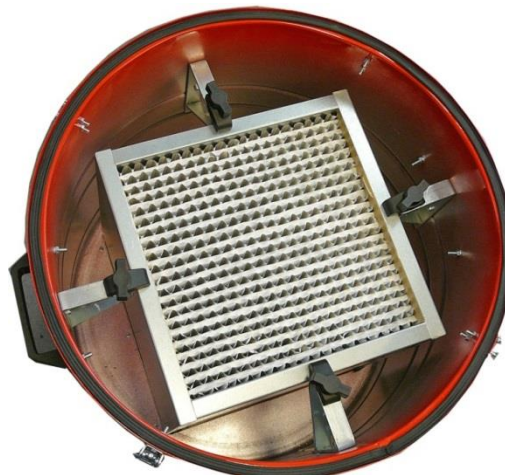


Rys. 2 Schemat elektryczny urządzenia typu DRAGON VAC 200

7. UŻYTKOWANIE

W urządzeniu zastosowano filtr kompaktowy, który należy okresowo wymieniać po okresie eksploatacji wskazującym na nadmierne zanieczyszczenie (objawem jest znaczne obniżenie ssania).

W celu wymiany filtra należy zdjąć górną część obudowy (odpiąć cztery zaczepty). Następnie odkręcić cztery śruby i zwolnić zaciski przytrzymujące filtr (patrz fot. 1). **Zastosowany filtr kompaktowy klasy F9 nie podlega regeneracji.**

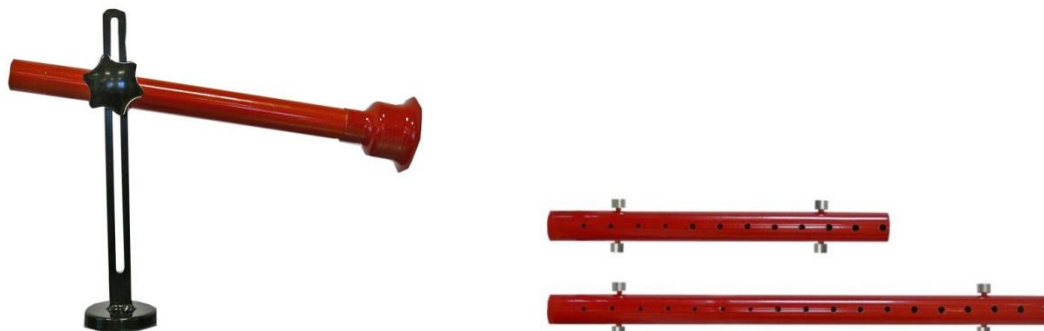


Fot. 1

Do współpracy z urządzeniem filtrowentylacyjnym DRAGON VAC zaleca się ssawki pokazane na Fot. 2

ssawka magnetyczna punktowa

ssawka magnetyczna szczelinowa



Fot. 2 Ssawki do odciągania dymów przy spawaniu punktowym i wzdłużnym



Fot. 3 Przykład zastosowania urządzenia przy spawaniu wzdłużnym

8. ZAKŁÓCENIA W PRACY, PRZYCZYNY, ŚRODKI ZARADCZE

Zakłócenia	Możliwe przyczyny	Środki zaradcze
zmniejszenie ilości odsysanego powietrza połączone ze wzrostem hałasu	W ssawce lub wężu ssącym utkwiał przedmiot hamujący przepływ powietrza	udroźnić ssawkę lub przewód ssący
Wydostawanie się zanieczyszczeń na zewnątrz	Uszkodzony filtr	Wymienić filtr

9. INSTRUKCJA KONSERWACJI

Konstrukcja urządzenia umożliwia jego pracę bez obsługi technicznej. W przypadku stwierdzenia słuchowo bądź wizualnie wadliwej pracy urządzenia należy przeprowadzić jego kontrolę.

W czasie przeglądów należy sprawdzić: stan filtra, stan techniczny turbiny ssącej - zgodnie ze szczegółowymi zasadami eksploatacji elektrycznych urządzeń napędowych oraz połączenia elektryczne.

Przeglądy wykonywać tylko po bezwzględnym odłączeniu wtyczki z gniazda wtykowego !

10. INSTRUKCJA BHP

Ze względu na bezpieczeństwo podłączenie elektryczne urządzenia powinno być wykonane zgodnie z obowiązującymi przepisami w zakresie ochrony ludzi przed porażeniem prądem elektrycznym oraz zabezpieczone przed skutkami zwarć i przeciążeń. Podłączenie to powinno być wykonane przez osobę posiadającą stosowne uprawnienia do wykonywania takich czynności.

Obwody gniazd wtykowych powinny posiadać zabezpieczenia zwarciovowe i zabezpieczenia różnicowo-prądowe (patrz schemat elektryczny).

Maszyna spełnia wymagania bezpieczeństwa zawarte w Dyrektywie 2006/42/WE i nie wymaga dodatkowych zabezpieczeń w celu bezpiecznego użytkowania.

Po zakończeniu pracy urządzenia należy ustawić je w takiej pozycji, aby nie utrudniało ruchu i nie stwarzało przeszkód i zagrożeń dla innych pracowników lub użytkowników pomieszczenia.

Podczas korzystania z urządzenia należy przestrzegać ogólnych przepisów bezpieczeństwa i higieny pracy.

11. PRZECHOWYWANIE I TRANSPORT

Urządzenie należy przechowywać w pomieszczeniach zamkniętych, suchych i przewiewnych wolnych od substancji żrących. Podczas transportu należy zabezpieczyć urządzenie przed możliwością przesuwania i wywrócenia się. Nie składować jednego na drugim. Transport i przeładunek winny odbywać się w sposób eliminujący uszkodzenia, zadrapania, wgniecenia samych urządzeń, a także zniszczenie opakowania lub zatarcie występujących na nim oznaczeń.

12. WARUNKI GWARANCJI

Okres gwarancji określony jest w karcie gwarancyjnej urządzenia.

Gwarancja nie obejmuje:

- urządzenia używanego niezgodnie z przeznaczeniem
 - uszkodzeń mechanicznych zawinionych przez użytkownika
 - samowolnych przeróbek i adaptacji urządzenia
 - uszkodzeń wynikłych wskutek niewłaściwego przechowywania lub niewłaściwej konserwacji
 - niesprawności będących wynikiem normalnego zużycia eksploatacyjnego (filtr kompaktowy)
 - agregatów ssących ze względu na określoną przez producenta żywotność.
- Żywotność jest szacowana na około 1000 godz. pracy ciągłej.**

Nieprzestrzeganie niniejszej instrukcji obsługi skutkuje utratą gwarancji.

DEKLARACJA ZGODNOŚCI WE NR.....

Producent (ew. również jego upoważniony przedstawiciel / importer):

nazwa: **KLIMAWENT S.A.**

adres: **81-571 GDYNIA, ul Chwaszczyńska 194**

Osoba upoważniona do przygotowania dokumentacji technicznej:

nazwisko i adres: Teodor Świrbutowicz

niniejszym deklaruje, że maszyna :

nazwa: **Urządzenie filtrowentylacyjne**

typ / model: **DRAGON VAC 200**

numer seryjny: rok produkcji:

Spełnia wymagania następujących dyrektyw europejskich:

- **Dyrektywa 2006/42/WE** Parlamentu Europejskiego i Rady z dnia 17 maja 2006 r. w sprawie maszyn zmieniająca dyrektywę 95/16/WE (przekształcenie) /Dz. Urz. UE L157 z dn. 09.06.2006, str. 24/
Rozporządzenie Ministra Gospodarki z dnia 21 października 2008 r. w sprawie wymagań dla maszyn (Dz. U. Nr 199 z 2008 r. poz. 1228).
- **Dyrektywa 2014/35/UE** Parlamentu Europejskiego i Rady z dnia 26 lutego 2014 r. w sprawie harmonizacji ustawodawstw państw członkowskich odnoszących się do udostępniania na rynku sprzętu elektrycznego przewidzianego do stosowania w określonych granicach napięcia /Dz. Urz. UE L 96 z dnia 29 marca 2014 r./.

spełnia wymagania następujących norm zharmonizowanych:

PN-EN ISO-12100:2012 Bezpieczeństwo maszyn – Ogólne zasady projektowania – Ocena ryzyka i zmniejszanie ryzyka

PN-EN 60204-1:2018-12P Bezpieczeństwo maszyn – Wyposażenie elektryczne maszyn – Część 1: Wymagania ogólne

PN-EN ISO 13857:2010 Bezpieczeństwo maszyn – Odległości bezpieczeństwa uniemożliwiające sięganie kończynami górnymi i dolnymi do stref niebezpiecznych

miejsce, data

podpis osoby upoważnionej

imię, nazwisko, funkcja sygnatariusza

