

INSTRUKCJA OBSŁUGI



Wentylatory promieniowe stacjonarne typu WPA-S-N

SPIS TREŚCI

1. Uwagi wstępne	3
2. Przeznaczenie	4
3. Zastrzeżenia producenta	4
4. Dane techniczne	5
5. Budowa i działanie	9
6. Montaż i uruchomienie	9
7. Użytkowanie	12
8. Zakłócenia w pracy, przyczyny, środki zaradcze	13
9. Konserwacja i kontrola	13
10. Instrukcja BHP	14
11. Transport i przechowywanie	14
12. Warunki gwarancji	14
13. Deklaracja zgodności	15

1. UWAGI WSTĘPNE

Niniejsza instrukcja obsługi jest przeznaczona dla nabywcy i przyszłego użytkownika **wentylatorów stacjonarnych typu WPA-S-N**. Są w niej zamieszczone wskazówki dotyczące zastosowania, uruchamiania i eksploatacji w/w wyrobów. **Właśnie dlatego przed przystąpieniem do montażu urządzenia na stanowisku pracy i jego uruchomieniem należy dokładnie zapoznać się z treścią niniejszej instrukcji.**

Ze względu na stałe udoskonalanie swoich wyrobów producent zastrzega sobie możliwość zmian konstrukcyjnych, których celem jest podwyższanie walorów użytkowych oraz bezpieczeństwa urządzenia.

W razie stwierdzenia wadliwej pracy lub usterek, których nie można usunąć we własnym zakresie, należy zwrócić się z zapytaniem do producenta lub jego upoważnionego przedstawiciela.

Konstrukcja wentylatorów WPA-S-N spełnia wymagania aktualnego poziomu techniki oraz zapewnienia bezpieczeństwa i zdrowia zamieszczonym w następujących aktach prawnych:

Dyrektywa 2006/42/WE Parlamentu Europejskiego i Rady z dnia 17 maja 2006 r. w sprawie maszyn zmieniająca dyrektywę 95/16/WE (przekształcenie) /Dz. Urz. UE L157 z dnia 09 czerwca 2006, str. 24/.

(Rozporządzenie Ministra Gospodarki z dnia 21 października 2008 r. w sprawie wymagań dla maszyn - Dz. U. nr 199 z 2008 r. poz. 1228).

Dyrektywa 2014/35/UE Parlamentu Europejskiego i Rady z dnia 26 lutego 2014 r. w sprawie harmonizacji ustawodawstw państw członkowskich odnoszących się do udostępniania na rynku sprzętu elektrycznego przewidzianego do stosowania w określonych granicach napięcia /Dz. Urz. UE L 96 z dnia 29 marca 2014 r./.

Dyrektywa 2009/125/WE (ErP) Parlamentu Europejskiego i Rady z dnia 21 października 2009 r. ustanawiająca ogólne zasady ustalania wymogów dotyczących ekoprojektu dla produktów związanych z energią (Dz. U. L 285 z dn. 31 października 2009 r.)

Rozporządzenie Komisji (UE) nr 327/2011 z dnia 30 marca 2011 r. w sprawie wykonania dyrektywy parlamentu Europejskiego i Rady 2009/125/WE w odniesieniu do wymogów dotyczących ekoprojektu dla wentylatorów napędzanych silnikiem elektrycznym o poborze mocy od 125 W do 500 kW (DZ. U. L nr 90 z dnia 06 kwietnia 2011).

Spełniają również wymagania następujących norm zharmonizowanych:

PN-EN ISO-12100:2012 Bezpieczeństwo maszyn – Ogólne zasady projektowania – Ocena ryzyka i zmniejszanie ryzyka

PN-EN 60204-1:2018-12E Bezpieczeństwo maszyn – Wyposażenie elektryczne maszyn – Część 1: Wymagania ogólne

PN-EN 60034-1:2011 Maszyny elektryczne wirujące – Część 1: Dane znamionowe i parametry

PN-EN ISO 5802:2008/A1:2015-07E Wentylatory przemysłowe – Badanie charakterystyk w miejscu zainstalowania

PN-EN ISO 13857:2010 Bezpieczeństwo maszyn – Odległości bezpieczeństwa uniemożliwiające sięganie kończynami górnymi i dolnymi do stref niebezpiecznych

2. PRZEZNACZENIE

Wentylatory stacjonarne typu WPA-S-N są przeznaczone do wentylacji nawiewnej lub wywiewnej pomieszczeń i stanowisk pracy. Zalecane są szczególnie do obsługi odciągów stanowiskowych. Są przeznaczone do montażu stacjonarnego w wentylatorniach lub innych pomieszczeniach technicznych.

Wentylatory mogą przetłaczać powietrze o zapyleniu nie większym niż $0,3 \text{ g/m}^3$, bez zanieczyszczeń lepkich, żrących lub stwarzających zagrożenie wybuchem.

3. ZASTRZEŻENIA PRODUCENTA

- A. Producent nie ponosi odpowiedzialności za skutki wynikające z użytkowania\urządzenia niezgodnie z przeznaczeniem.
- B. Niedopuszczalne jest instalowanie na urządzeniu dodatkowych elementów, które nie wchodzi w jego skład lub nie są częścią wyposażenia.
- C. Niedopuszczalne jest samowolne modyfikowanie urządzenia.
- D. Należy chronić obudowę urządzenia przed uszkodzeniami mechanicznymi.
- E. Wentylator nie nadaje się do przetłaczania powietrza zanieczyszczonego mieszaniną substancji palnych w postaci gazu, pary, mgły lub pyłu, które w połączeniu z powietrzem mogą tworzyć atmosferę wybuchową.**
- F. Wentylator nie może być stosowany do przetłaczania powietrza zawierającego zanieczyszczenia lepkie, które mogą osadzać się na urządzeniu, a zwłaszcza na wirniku.
- G. Wentylator nie może być stosowany do przetłaczania powietrza zawierającego zanieczyszczenia żrące, które mogą oddziaływać niekorzystnie na urządzenie.
- H. W czasie użytkowania obroty maksymalne wirnika nie powinny być wyższe niż Obroty nominalne
- I. Producent nie ponosi odpowiedzialności za odniesione urazy, zranienia bądź uszkodzenia ciała będące następstwem nieprawidłowego użytkowania.

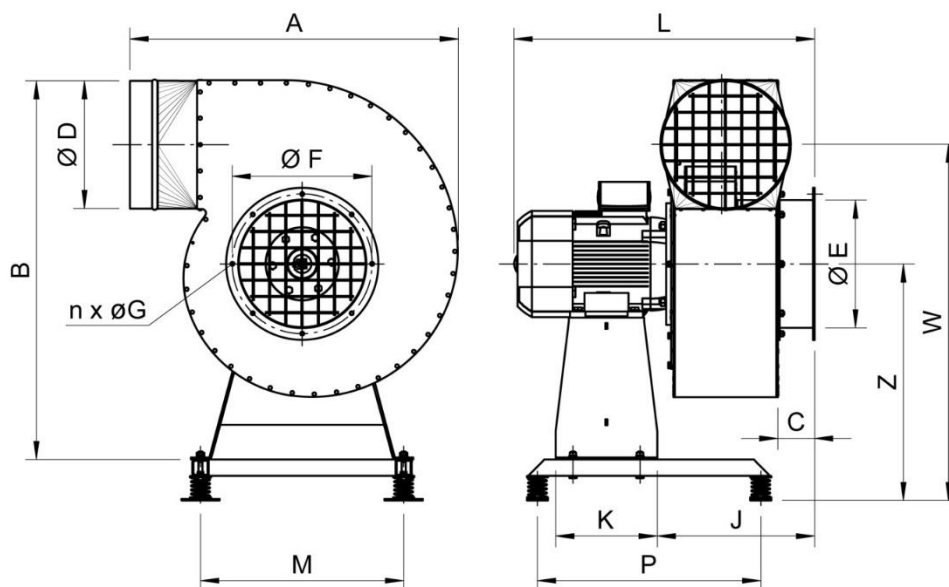
4. DANE TECHNICZNE

Tab.1

Typ wentylatora	Obroty synchroniczne [obr./min]	Napięcie [V]	Moc silnika [kW]	Stopień ochrony IP	Poziom ciśnienia akustycznego [dB(A)] w odległości		Wydatek maksymalny [m ³ /h]	Podciśnienie maksymalne [Pa]	Masa [kg]
					1m	5m			
WPA-3-S-1-N	3000	230	0,25	54	78/70*	64/56*	1160	940	22
WPA-3-S-3-N		3 x 400							
WPA-5-S-1-N	3000	230	0,37	54	76/67*	62/53*	1900	1250	27
WPA-5-S-3-N		3 x 400							
WPA-6-S-1-N	3000	230	0,75	54	83/75*	69/61*	2500	1700	32
WPA-6-S-3-N		3 x 400							
WPA-7-S-1-N	3000	230	1,1	54	86/74*	72/60*	3100	1800	34
WPA-7-S-3-N		3 x 400							
WPA-8-S-3-N	3000	3 x 400	1,5	54	88/78*	74/64*	3900	2050	44
WPA-9-S-3-N	3000	3 x 400	2,2	54	91/82*	77/68*	4500	2400	52
WPA-10-S-3-N	3000	3 x 400	3,0	54	91/81*	77/67*	6200	2450	65,5
WPA-11-S-3-N	3000	3 x 400	5,5	54	97/88*	83/74*	8050	2950	82
WPA-13-S-3-N	3000	3 x 400	7,5	54	99/90*	85/76*	10800	3300	104

* Pomiar wykonano z wykorzystaniem tłumika typu TK L=500 mm zainstalowanym na stronie ssawnej i tłocznej wentylatora (dla WPA-3-S-N wykorzystano tłumik TK L=370mm).

1. Maksymalna temperatura przetłaczanego powietrza wynosi +60⁰C. Maksymalna temperatura w strefie pracy +40⁰C.
2. Maksymalne zapylenie przetłaczanego powietrza nie powinno przekraczać 0,3 g/m³.

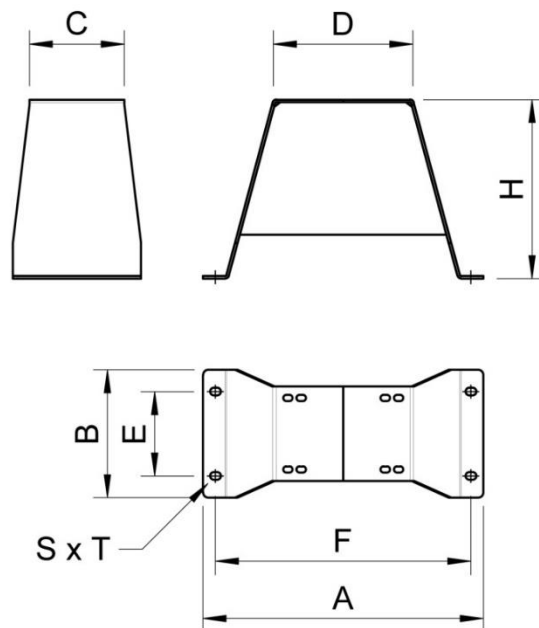


Rys.1 Wentylator z serii WPA-S-N, budowa, wymiary

Uwaga: Wibroizolatory dobierane są do masy zestawu – wentylator +stojak + rama

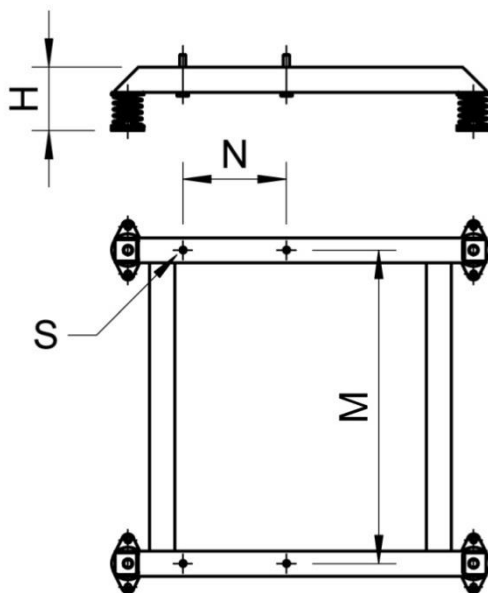
Tab.2 Wymiary wentylatorów

Typ wentylatora	A [mm]	B [mm]	C [mm]	W [mm]	Z [mm]	D [mm]	E [mm]	F [mm]	n [szt.]	G [mm]	M [mm]	P [mm]	K [mm]	J [mm]	L [mm]
WPA-3-S-1-N	415	515	50	550	400	125	125	155	6	7,0	345	400	200	170	370
WPA-3-S-3-N															
WPA-5-S-1-N	485	575	60	590	400	160	160	194	6	7,0	345	400	200	195	420
WPA-5-S-3-N															
WPA-6-S-1-N	500	600	60	620	410	160	160	194	6	7,0	345	400	200	205	445
WPA-6-S-3-N															
WPA-7-S-1-N	550	605	60	605	410	200	160	194	6	7,0	345	400	200	220	460
WPA-7-S-3-N															
WPA-8-S-3-N	570	685	60	685	480	200	200	224	8	9,0	425	450	220	215	490
								234	6	7,0					
								246	8	9,0					
WPA-9-S-3-N	615	730	60	725	480	200	200	224	8	9,0	425	450	220	215	510
								234	6	7,0					
								246	8	9,0					
WPA-10-S-3-N	655	810	80	780	550	250	250	274	8	9,0	500	550	250	325	650
WPA-11-S-3-N	675	830	80	805	565	250	250	274	8	9,0	500	550	250	335	665
WPA-13-S-3-N	805	940	90	880	585	315	315	344	8	9,0	500	550	250	390	735



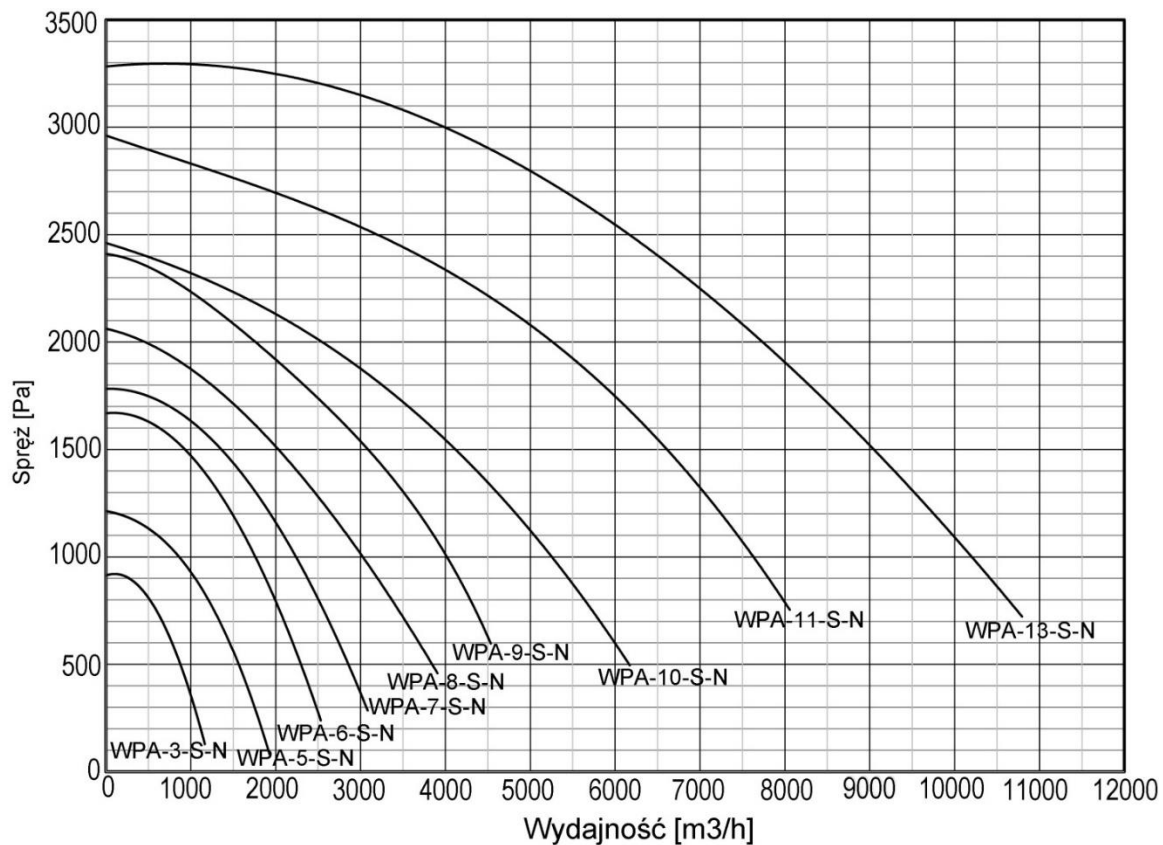
Typ stojaka	A [mm]	B [mm]	E [mm]	F [mm]	S x T [mm]	H [mm]	C [mm]	D [mm]	Masa [kg]	Typ wentylatora
S-WPAN-1	375	200	165	345	11 x 15	230	184	135	5	WPA-3,5,6,7-S-N
S-WPAN-2	470	220	165	420	15x 21	290	228	165	8,5	WPA-8,9-S-N
S-WPAN-3	550	250	165	500	15 x 21	350	272	185	12	WPA-10,11,13-S-N
S-WPAN-4	685	400	345	640	15 x 21	500	328	300	25	WPA-14-S-N

Rys. 2 Stojak – do wentylatorów typu WPA-S-N, budowa i wymiary



Typ ramy wibroizolacyjnej	N [mm]	M [mm]	H [mm]	S [mm]	Masa [kg]	Pasujące typy wentylatorów
VF-WPAN-1	165	365	100	M8	5	WPA-3,5,6,7-E-N
VF-WPAN-2	165	420	100	M10	5,8	WPA-8,9-E-N
VF-WPAN-3	165	500	100	M10	7,5	WPA-10,11,13-E-N
VF-WPAN-4	345	640	100	M12	12,5	WPA-14-S-N

Rys.3 VF-WPAN - rama wibroizolacyjna do wentylatorów typu WPA-S-N, budowa i wymiary



Rys.4 Charakterystyki przepływowe wentylatorów typu WPA-S-N

4.1 Wymogi dotyczące informacji o produkcie dla wentylatorów zgodnie z Rozporządzeniem Komisji (UE) nr 327/2011.

Wymagane informacje o produkcie	WPA-3-1	WPA-3-3	WPA-5-1	WPA-5-3	WPA-6-1	WPA-6-3	WPA-7-1	WPA-7-3	WPA-8-3	WPA-9-3	WPA-10-3	WPA-11-3	WPA-13-3
1 Sprawność ogólna (%)	51	50	67,6	70	54,1	61,1	65,1	65,6	62,2	67	66,1	67,1	65,3
2 Kategoria pomiarowa	C												
3 Kategoria sprawności	statyczna												
4 Współczynnik sprawności w punkcie optimum sprawności energetycznej (%)	43,9	44,5	47,9	48,1	50,6	48,7	50,5	51,4	52,2	53,3	55,9	56,9	59,4
5 Czy w obliczeniach sprawności energetycznej uwzględniono zastosowanie układu regulacji prędkości obrotowej	nie												
6 Rok produkcji	patrz tabliczka znamionowa												
7a Nazwa producenta	patrz tabliczka znamionowa												
7b Numer seryjny	patrz tabliczka znamionowa												
7c Miejsce produkcji	patrz tabliczka znamionowa												
8 Numer modelu	patrz tabliczka znamionowa												
9a Pobór mocy na wejściu (kW)	0,25	0,25	0,37	0,37	0,75	0,75	1,1	1,1	1,5	2,2	3,0	5,5	7,5
9b Natężenie przepływu w punkcie optimum sprawności energetycznej (m ³ /h)	700	600	1430	1180	1580	1250	2000	1870	2030	2230	3750	4250	6800
9c Ciśnienie w punkcie optimum sprawności energetycznej (Pa)	620	770	970	1000	1270	1360	1400	1400	1595	2000	1700	2376	2440
10 Obroty na minutę w punkcie optimum sprawności energetycznej	2760	2800	2770	2790	2800	2870	2770	2870	2880	2880	2880	2900	2930
11 Współczynnik charakterystyczny	1,007												
12 Informacje istotne dla demontażu, recyklingu oraz usuwania po zakończeniu eksploatacji	patrz rozdziały dotyczące użytkowania i recyklingu												
13 Informacje istotne dla minimalizacji oddziaływania na środowisko i zapewnienia optymalnej długości okresu eksploatacji	patrz odpowiednie rozdziały instrukcji obsługi												
14 Opis dodatkowych elementów stosowanych przy określaniu sprawności energetycznej wentylatora	nie dostarczono wraz z wentylatorem												

5. BUDOWA I DZIAŁANIE

Wentylator składa się ze spiralnej obudowy stalowej i silnika elektrycznego z osadzonym na jego wale aluminiowym wirnikiem promieniowym. Wirnik z łopatkami promieniowymi zapewnia niski poziom ciśnienia akustycznego wentylatora. Wentylator jest zamontowany na stojaku, który jest posadowiony na ramie wibroizolacyjnej (patrz rys. 1), wibroizolacyjna wyłumia drgania wentylatora na podłożu. Wlot wentylatora jest zaopatrzony w kołnierz. Wylot, zakończony okrągłym króćcem, pozwala na bezpieczne zamocowanie rur spiro lub połączeń elastycznych. Ze względów bezpieczeństwa zarówno wlot jak i wylot zostały zabezpieczone kratką ochronną. Na wlocie i wylocie wentylatora zaleca się instalowanie tłumików hałasu typu TK (patrz dane akustyczne w tab.1).

WYPOSAŻENIE DODATKOWE – dostarczane na zamówienie klienta stanowią:

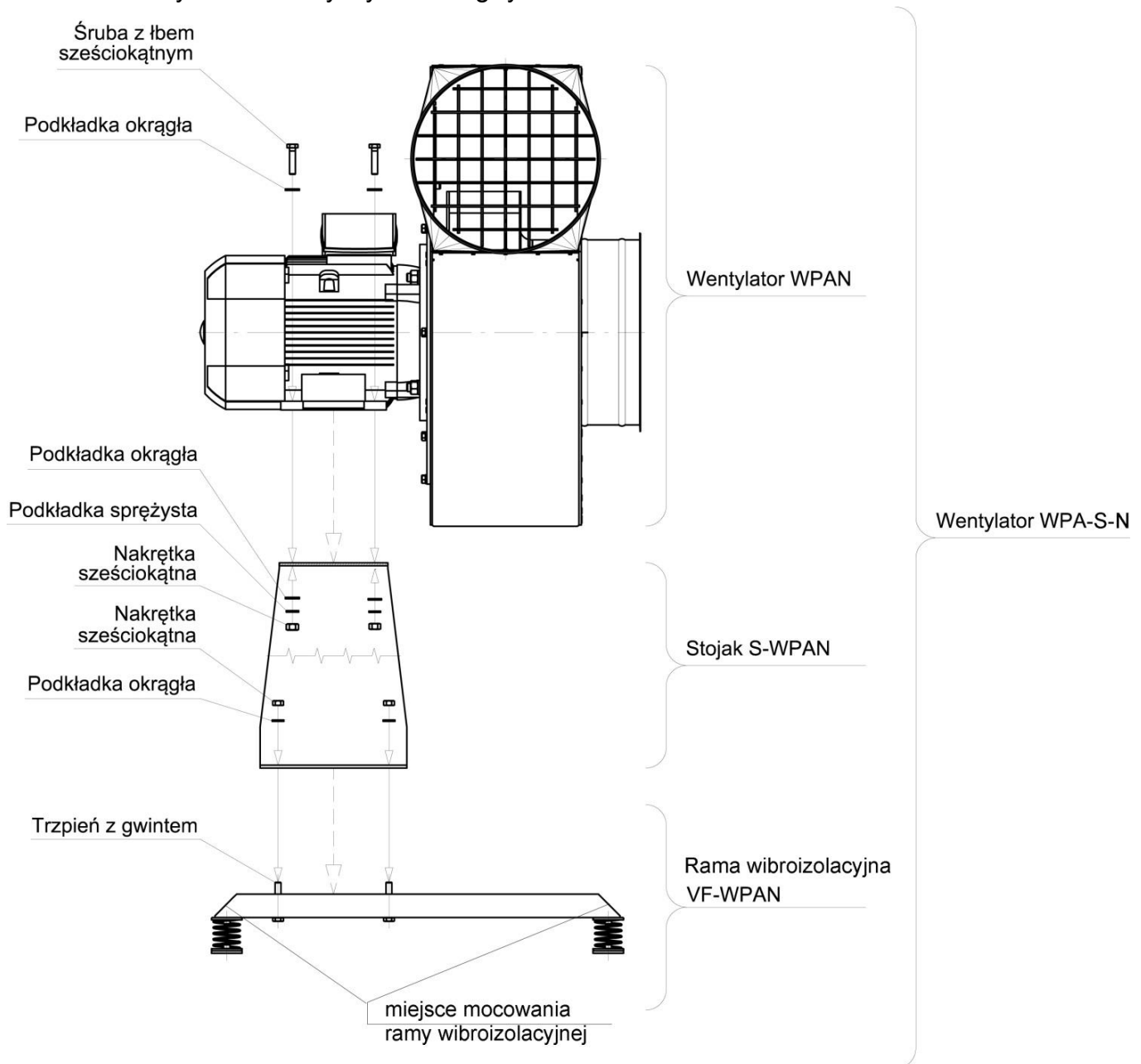
- wyłączniki silnikowe WS posiadające zabezpieczenie przeciwzwarciowe i przeciążeniowe
- wyłączniki serwisowe
- tłumiki hałasu

6. MONTAŻ I URUCHOMIENIE

Urządzenia są przeznaczone do pracy wewnątrz pomieszczeń przemysłowych. Wentylatory należy zamontować w miejscu wskazanym przez użytkownika. Ponieważ wentylatory WPA-S-N są dostarczane w formie rozmontowanej (osobno wentylator, stojak, rama wibroizolacyjna), dlatego najpierw należy zmontować wszystkie elementy urządzenia wg instrukcji zamieszczonej poniżej.

6.1 Instrukcja montażu

Montaż wentylatora należy wykonać wg rys.5.



Rys. 5 Montaż wentylatora WPA-S-N

1. Ramę wibroizolacyjną należy zamocować do podłoża w docelowym miejscu pracy.
2. Wentylator należy położyć na króćcu wlotowym i zabezpieczyć przed przewróceniem.

Uwaga: Nie wolno stawiać wentylatora na tylnej osłonie silnika!

Następnie należy zamontować stojak do łap silnika za pomocą dołączonego zestawu: śrubę sześciokątną i podkładkę okrągłą umieścić od strony silnika, a podkładkę okrągłą, podkładkę sprężystą i nakrętkę - od strony stojaka.

3. Wentylator ze stojakiem trzeba zamontować na ramie wibroizolacyjnej wcześniej posadowionej na miejscu docelowym.

UWAGA: Elementy do montażu wentylatora dostarcza producent.

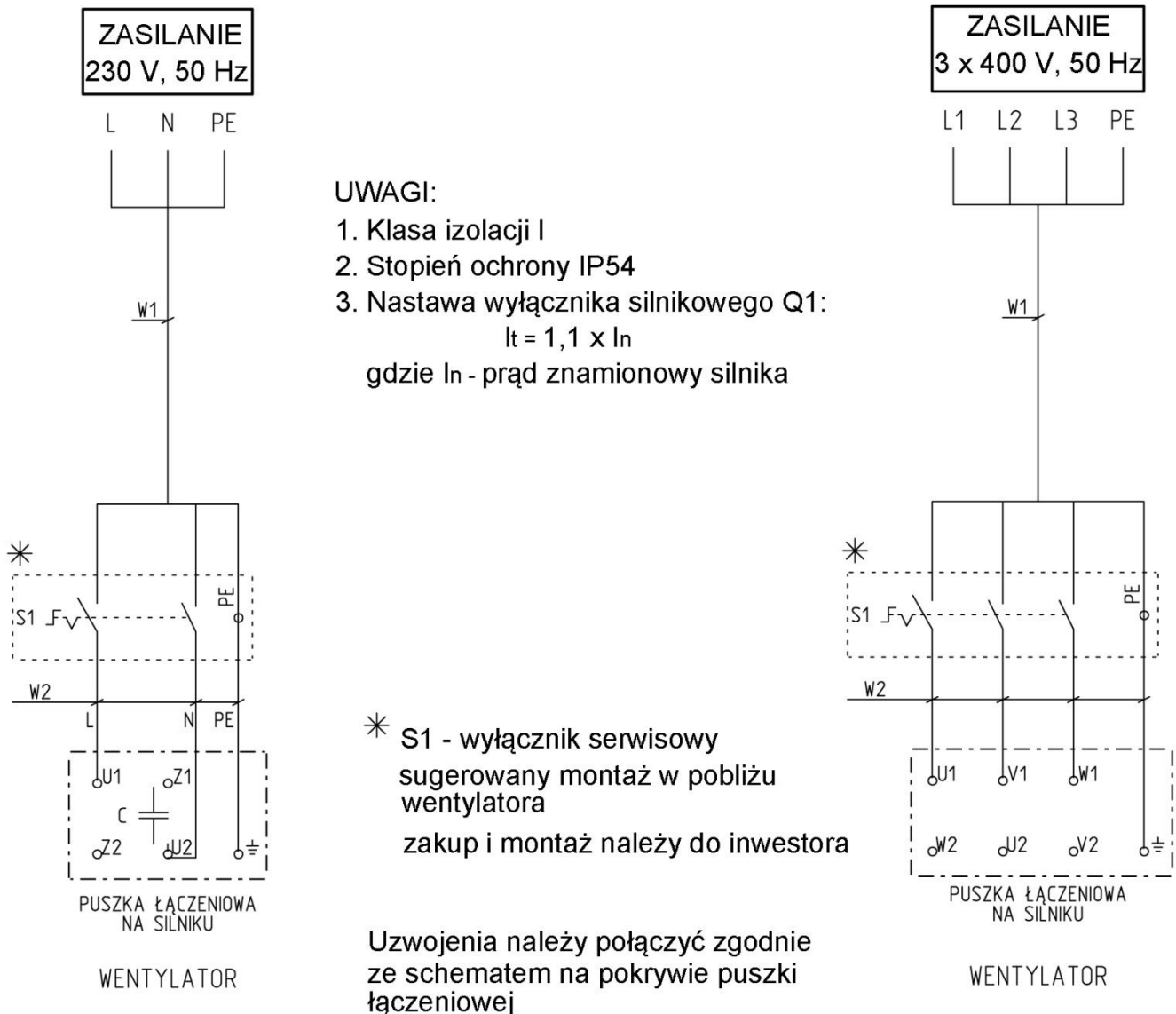
Przed podłączeniem urządzenia należy się upewnić, czy parametry istniejącej sieci odpowiadają parametrom znajdującym się na tabliczce znamionowej. Jeśli będą się one różnić, podłączenie nie może być realizowane.

Podłączenie urządzenia do zasilania użytkownik wykonuje we własnym zakresie, dobierając odpowiedni rodzaj i przekrój przewodów zasilających a także zabezpieczenia przed skutkami zwarć i przeciążeń stosownie do warunków miejscowych.

Podłączenie zasilania powinno być wykonane przez osobę o potwierdzonych kwalifikacjach, zgodnie z obowiązującymi przepisami, zgodnie ze schematem na rys.6. Przed uruchomieniem wentylatora sprawdzić podłączenie silnika do przewodu ochronnego PE i prawidłowość połączeń elektrycznych (kierunek obrotów wirnika powinien być zgodny ze strzałką na obudowie, jeśli nie jest - należy zmienić kolejność podłączenia faz).

Zbliżanie się w „luźnym” ubraniu bądź wyciąganie ręki w kierunku otwartego wlotu pracującego wentylatora grozi poważnym kalectwem! Zagładanie do pracującego wentylatora jest zabronione, gdyż naraża użytkownika na uszkodzenie twarzy.

W przypadku jakichkolwiek czynności wykonywanych przy wentylatorze należy odłączyć urządzenie od sieci elektrycznej.



Rys.6 Schemat połączeń elektrycznych wentylatorów WPA-S-N

7. UŻYTKOWANIE

Urządzenie nie wymaga dodatkowej obsługi po uruchomieniu. W przypadku zmiany miejsca użytkowania należy powtórzyć czynności w pkt. 6, związane z montażem i przystosowaniem układu wentylacyjnego do nowego miejsca.

Gdyby pojawiły się objawy mogące sygnalizować niewłaściwą pracę urządzenia (np. niepokojące dźwięki czy wygląd urządzenia), należy postąpić jak w punkcie 8.

8. ZAKŁÓCENIA W PRACY, PRZYCZYNY, ŚRODKI ZARADCZE

Zakłócenia	Możliwe przyczyny	Środki zaradcze
wyraźny i nagły spadek ilości odsysanego powietrza.	osadzanie się na kratce wlotowej przedmiotów zakłócających pracę	oczyszczenie kratki wlotowej
pojawienie się nagłych drgań i wibracji wentylatora.	utkwienie w wirniku przedmiotu zakłócającego pracę	odłączenie wentylatora od zasilania i usunięcie tego przedmiotu
	uszkodzenie wirnika	wymiana wirnika z silnikiem na nowy
głośna praca wentylatora oraz mały wydatek	niewłaściwy kierunek obrotów wirnika	zmiana kierunku obrotów wirnika poprzez zmianę kolejności faz (dotyczy wentylatorów trójfazowych)

9. KONSERWACJA

Konstrukcja wentylatora umożliwia pracę bez stałej obsługi konserwacyjnej. Jednak aby zapewnić prawidłowe działanie urządzenia oraz zachować zasady bezpieczeństwa **producent zaleca przeprowadzenie regularnych przeglądów urządzenia**. Przy przeglądach należy zwrócić uwagę na pracę wentylatora oraz stan techniczny jego elementów.

Przeглядów wentylatora może dokonywać jedynie osoba upoważniona, mająca odpowiednie uprawnienia. Urządzenie musi być wówczas odłączone od zasilania (wyjątek stanowią prace przeprowadzane podczas działania urządzenia, przy ścisłym przestrzeganiu przepisów BHP, np. pomiar drgań).

Przed przystąpieniem do prac konserwacyjnych przy wentylatorze należy odłączyć wentylator od zasilania elektrycznego i odczekać, aż wirnik wentylatora się zatrzyma.

W ramach przeglądu należy:

- sprawdzić i dokręcić połączenia mechaniczne i elektryczne,
- sprawdzić mocowanie silnika i wentylatora zwracając uwagę, aby szczelina pomiędzy króćcem wlotowym a wirnikiem była równomierna na całym obwodzie,
- usunąć nagromadzone wewnątrz wentylatora ewentualne zanieczyszczenia pochodzące z przetłaczanego zanieczyszczonego medium.

Podczas prac konserwacyjnych należy ściśle przestrzegać przepisów bezpieczeństwa, aby nie stwarzać zagrożenia dla pracowników.

10. INSTRUKCJA BHP

Uruchomienie i obsługa urządzenia powinny się odbywać po zapoznaniu się z niniejszą instrukcją obsługi.

Podłączenia elektrycznego należy dokonać ściśle według załączonego schematu i zgodnie ze wskazówkami przedstawionymi w punkcie 6 niniejszej instrukcji.

Podłączenie instalacji elektrycznej powinno być wykonane przez osobę mającą odpowiednie kwalifikacje oraz zgodnie z obowiązującymi przepisami bezpieczeństwa. W czasie użytkowania należy kontrolować podłączenie wentylatora do przewodu ochronnego „PE”.

Wszelkie prace kontrolne i naprawcze przy wentylatorze należy wykonywać tylko po odłączeniu urządzenia od zasilania.

Zbliżanie się w „luźnym” ubraniu bądź wyciąganie rąk w kierunku otwartego wlotu pracującego wentylatora grozi poważnym kalectwem! Zagładanie do pracującego wentylatora jest zabronione, ponieważ naraża użytkownika na uszkodzenie twarzy.

11. TRANSPORT I PRZECHOWYWANIE

Wentylatory są transportowane w częściach: wentylator, stojak, rama wibroizolacyjna.

Na miejscu pracy są montowane zgodnie z instrukcją montażu w p. 6.

Wentylatory WPA-3-S-N, WPA-5-S-N, WPA-6-S-N, WPA-7-S-N, WPA-8-S-N,

WPA-9-S-N są transportowane w kartonach, na których podana jest masa.

Wentylatory duże: WPA-10-S-N, WPA-11-S-N, WPA-13-S-N są transportowane na paletach (zabezpieczone folią przed uszkodzeniem i opadami atmosferycznymi).

Pozostałe elementy (stojaki, ramy wibroizolacyjne) są transportowane w osobnych kartonach.

W czasie załadunku i transportu opakowania nie mogą być rzucone lub przewracane, a także obciążone od góry. Opakowań nie należy ustawiać jedno na drugim, a w czasie transportu chronić przed opadami i zniszczeniem lub uszkodzeniem.

Magazynowanie powinno odbywać się w pomieszczeniach suchych i przewiewnych.

12. WARUNKI GWARANCJI

Okres gwarancji określony jest w karcie gwarancyjnej urządzenia. Gwarancja nie obejmuje:

- uszkodzeń mechanicznych wentylatora zawinionych przez użytkownika
- uszkodzeń wynikłych ze stosowania niezgodnie z przeznaczeniem lub nieprzestrzegania niniejszej instrukcji obsługi
- uszkodzeń wynikłych wskutek niewłaściwego transportu, przechowywania lub niewłaściwej konserwacji.

Niestosowanie się do punktu 3: „Zastrzeżenia producenta” niniejszej instrukcji, a zwłaszcza samowolna przeróbka urządzenia lub stosowanie go niezgodnie z przeznaczeniem, skutkuje utratą gwarancji.

DEKLARACJA ZGODNOŚCI WE NR.....

Producent

nazwa: **KLIMAWENT S.A.**

adres: **81-571 GDYNIA, ul Chwaszczyńska 194**

Osoba upoważniona do przygotowania dokumentacji technicznej:

nazwisko i adres: Teodor Świrbutowicz, KLIMAWENT S.A.

niniejszym deklaruje, że wentylator:

nazwa: **Wentylator promieniowy stacjonarny**

typ / model: **WPA-S-N**

numer seryjny:

rok produkcji:

Spełnia wymagania następujących dyrektyw europejskich:

Dyrektywa 2006/42/WE Parlamentu Europejskiego i Rady z dnia 17 maja 2006 r. w sprawie maszyn zmieniająca dyrektywę 95/16/WE (przekształcenie) /Dz. Urz. UE L157 z dn. 09 czerwca 2006, str. 24/. (Rozporządzenie Ministra Gospodarki z dnia 21 października 2008 r. w sprawie wymagań dla maszyn - Dz. U. Nr 199 z 2008 r. poz. 1228)

Dyrektywa 2014/35/UE Parlamentu Europejskiego i Rady z dnia 26 lutego 2014 r. w sprawie harmonizacji ustawodawstw państw członkowskich odnoszących się do udostępniania na rynku sprzętu elektrycznego przewidzianego do stosowania w określonych granicach napięcia /Dz. Urz. UE L 96 z dnia 29 marca 2014 r./.

Dyrektywa 2009/125/WE (ErP) Parlamentu Europejskiego i Rady z dnia 21 października 2009 r. ustanawiająca ogólne zasady ustalania wymogów dotyczących ekoprojektu dla produktów związanych z energią (Dz. U. L 285 z dnia 31 października 2009)

Rozporządzenie Komisji (UE) nr 327/2011 z dnia 30 marca 2011 r. w sprawie wykonania dyrektywy parlamentu Europejskiego i Rady 2009/125/WE w odniesieniu do wymogów dotyczących ekoprojektu dla wentylatorów napędzanych silnikiem elektrycznym o poborze mocy od 125 W do 500 kW (DZ. U. L nr 90 z dnia 06 kwietnia 2011).

Spełnia wymagania następujących norm zharmonizowanych:

PN-EN ISO-12100:2012 Bezpieczeństwo maszyn – Ogólne zasady projektowania – Ocena ryzyka i zmniejszanie ryzyka

PN-EN 60204-1:2018-12 Bezpieczeństwo maszyn – Wyposażenie elektryczne maszyn – Część 1: Wymagania ogólne

PN-EN 60034-1:20011 Maszyny elektryczne wirujące – Część 1: Dane znamionowe i parametry

PN-EN ISO 5802: 2008/A1:2015-07E Wentylatory przemysłowe – Badanie charakterystyk w miejscu zainstalowania

PN-EN ISO 13857:2010 Bezpieczeństwo maszyn – Odległości bezpieczeństwa uniemożliwiające sięganie kończynami górnymi i dolnymi do stref niebezpiecznych

miejsce, data

podpis osoby upoważnionej

imię, nazwisko, funkcja sygnatariusza



Producent:
KLIMAWENT S.A.
81-571 Gdynia, ul. Chwaszczyńska 194
tel. 58 629 64 80, 58 771 43 40
fax 58 629 64 19
email: klimawent@klimawent.com.pl
www.klimawent.com.pl

801W01-WPA-3-S-1-N-04.06.2019
801W13-WPA-3-S-3-N-04.06.2019
801W02-WPA-5-S-1-N-04.06.2019
801W03-WPA-5-S-3-N-04.06.2019
801W04-WPA-6-S-1-N-04.06.2019
801W05-WPA-6-S-3-N-04.06.2019
801W06-WPA-7-S-1-N-04.06.2019
801W07-WPA-7-S-3-N-04.06.2019
801W08-WPA-8-S-3-N-04.06.2019
801W09-WPA-9-S-3-N-04.06.2019
801W10-WPA-10-S-3-N-04.06.2019
801W11-WPA-11-S-3-N-04.06.2019
801W12-WPA-13-S-3-N-04.06.2019