

INSTRUKCJA OBSŁUGI



Wentylatory promieniowe przenośne typu WPA-P-N

SPIS TREŚCI

1.	Uwagi wstępne	3
2.	Przeznaczenie	4
3.	Zastrzeżenia producenta	4
4.	Dane techniczne	5
5.	Budowa i działanie	8
6.	Montaż i uruchomienie	8
7.	Użytkowanie	10
8.	Zakłócenia w pracy, przyczyny, środki zaradcze	11
9.	Konserwacja i kontrola	11
10.	Instrukcja BHP	12
11.	Transport i przechowywanie	12
12.	Warunki gwarancji	12
13.	Deklaracja zgodności	13

1. UWAGI WSTĘPNE

Niniejsza instrukcja obsługi jest przeznaczona dla nabywcy i przyszłego użytkownika **wentylatorów przenośnych typu WPA-P-N**. Są w niej zamieszczone wskazówki dotyczące zastosowania, uruchamiania i eksploatacji w/w wyrobów. **Właśnie dlatego przed przystąpieniem do montażu urządzenia na stanowisku pracy i jego uruchomieniem należy dokładnie zapoznać się z treścią niniejszej instrukcji.**

Ze względu na stałe udoskonalanie swoich wyrobów producent zastrzega sobie możliwość zmian konstrukcyjnych, których celem jest podwyższanie walorów użytkowych oraz bezpieczeństwa urządzenia.

W razie stwierdzenia wadliwej pracy wentylatora, należy zwrócić się z zapytaniem do producenta lub jego upoważnionego przedstawiciela.

Konstrukcja wentylatorów WPA-P-N odpowiada wymaganiom aktualnego poziomu techniki oraz zapewnienia bezpieczeństwa i zdrowia zamieszczonym w następujących aktach prawnych:

Dyrektywa 2006/42/WE Parlamentu Europejskiego i Rady z dnia 17 maja 2006 r. w sprawie maszyn zmieniająca dyrektywę 95/16/WE (przekształcenie) /Dz. Urz. UE L157 z dnia 09 czerwca 2006 r. str. 24/.

(Rozporządzenie Ministra Gospodarki z dnia 21 października 2008 r. w sprawie wymagań dla maszyn - Dz. U. nr 199 z 2008 r. poz. 1228).

Dyrektywa 2014/35/UE Parlamentu Europejskiego i Rady z dnia 26 lutego 2014 r. w sprawie harmonizacji ustawodawstw państw członkowskich odnoszących się do udostępniania na rynku sprzętu elektrycznego przewidzianego do stosowania w określonych granicach napięcia /Dz. Urz. UE L 96 z dnia 29 marca 2014 r./.

Dyrektywa 2009/125/WE (ErP) Parlamentu Europejskiego i Rady z dnia 21 października 2009 r. ustanawiająca ogólne zasady ustalania wymogów dotyczących ekoprojektu dla produktów związanych z energią (Dz. U. L 285 z dnia 31 października 2009 r.)

Rozporządzenie Komisji (UE) nr 327/2011 z dnia 30 marca 2011 r. w sprawie wykonania dyrektywy parlamentu Europejskiego i Rady 2009/125/WE w odniesieniu do wymogów dotyczących ekoprojektu dla wentylatorów napędzanych silnikiem elektrycznym o poborze mocy od 125 W do 500 kW (DZ. U. L nr 90 z dnia 06 kwietnia 2011 r.).

Spełniają również wymagania następujących norm zharmonizowanych:

PN-EN ISO-12100:2012 Bezpieczeństwo maszyn – Ogólne zasady projektowania – Ocena ryzyka i zmniejszanie ryzyka

PN-EN 60204-1:2018-12E Bezpieczeństwo maszyn – Wyposażenie elektryczne maszyn – Część 1: Wymagania ogólne

PN-EN 60034-1:2011 Maszyny elektryczne wirujące – Część 1: Dane znamionowe i parametry

PN-EN ISO 5802:2008/A1:2015-07E Wentylatory przemysłowe – Badanie charakterystyk w miejscu zainstalowania

PN-EN ISO 13857:2010 Bezpieczeństwo maszyn – Odległości bezpieczeństwa uniemożliwiające sięganie kończynami górnymi i dolnymi do stref niebezpiecznych.

2. PRZEZNACZENIE

Wentylatory przenośne typu WPA-P-N są przeznaczone zarówno do wentylacji nawiewnej jak i wywiewnej w pomieszczeniach oraz na stanowiskach pracy. Mogą być stosowane do wentylacji ogólnej jak i miejscowej. Wentylatory WPA-P-N można również zastosować do osuszania zawilgoconych pomieszczeń przez wymuszenie wielokrotnej wymiany powietrza.

Nie należy ich jednak używać do przetłaczania gazów żrących lub tworzących z powietrzem atmosfery wybuchowe.

Wentylatory są przeznaczone do przetłaczania powietrza o zapyleniu nie większym niż $0,3 \text{ g/m}^3$, bez zanieczyszczeń lepkich, żrących lub stwarzających zagrożenie wybuchem.

3. ZASTRZEŻENIA PRODUCENTA

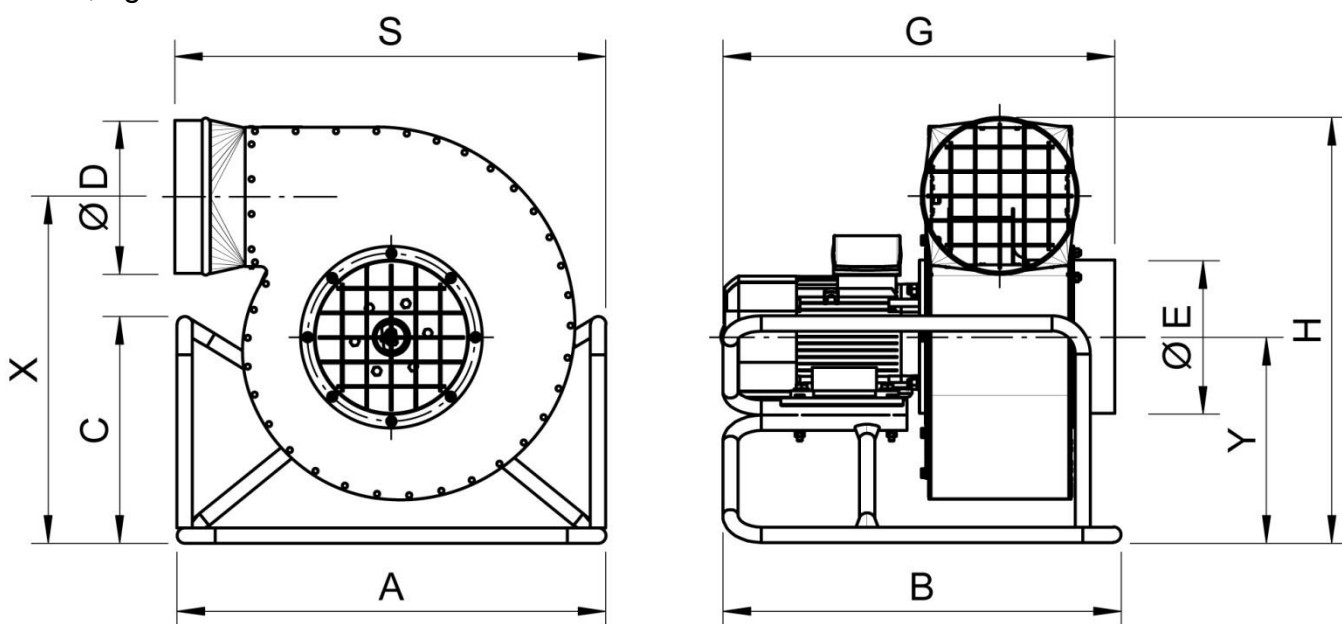
- A. Producent nie ponosi odpowiedzialności za skutki wynikające z użytkowania urządzenia niezgodnie z przeznaczeniem .
- B. Niedopuszczalne jest instalowanie na urządzeniu dodatkowych elementów, które nie wchodzi w jego skład lub nie są częścią wyposażenia.
- C. Niedopuszczalne jest samowolne modyfikowanie urządzenia.
- D. Należy chronić obudowę urządzenia przed uszkodzeniami mechanicznymi.
- H. Wentylator nie nadaje się do przetłaczania powietrza zanieczyszczonego mieszaniną substancji palnych w postaci gazu, pary, mgły lub pyłu, które w połączeniu z powietrzem mogą tworzyć atmosferę wybuchową.**
- F. Wentylator nie może być stosowany do przetłaczania powietrza zawierającego zanieczyszczenia lepkie, które mogą osadzać się na urządzeniu, a zwłaszcza na wirniku.
- G. Wentylator nie może być stosowany do przetłaczania powietrza zawierającego zanieczyszczenia żrące, które mogą oddziaływać niekorzystnie na urządzenie.
- H. W czasie użytkowania obroty maksymalne wirnika nie powinny być wyższe niż obroty nominalne
- I. Producent nie ponosi odpowiedzialności za odniesione urazy, zranienia bądź uszkodzenia ciała będące następstwem nieprawidłowego użytkowania.

4. DANE TECHNICZNE

Tab.1 Dane techniczne poszczególnych typów wentylatorów

Typ wentylatora	Obrotы synchroniczne [obr./min]	Napięcie [V]	Moc silnika [kW]	Stopień ochrony IP	Poziom ciśnienia akustycznego [dB(A)] w odległości		Wydatek maksymalny [m ³ /h]	Podciśnienie maksymalne [Pa]	Masa [kg]
					1m	5m			
WPA-3-P-1-N	3000	230	0,25	54	69	55	1160	940	12
WPA-5-P-1-N	3000	230	0,37	54	76	62	1900	250	18
WPA-5-P-3-N		3 x 400							
WPA-6-P-1-N	3000	230	0,75	54	83	69	2500	1700	24
WPA-6-P-3-N		3 x 400							
WPA-7-P-1-N	3000	230	1,1	54	86	72	3100	1800	26
WPA-7-P-3-N		3 x 400							
WPA-8-P-3-N	3000	3 x 400	1,5	54	88	74	3900	2050	35
WPA-9-P-3-N	3000	3 x 400	2,2	54	91	77	4500	2400	44
WPA-10-P-3-N	3000	3 x 400	3,0	54	91	77	6200	2450	55

1. Maksymalna temperatura przetłaczanego powietrza wynosi +60⁰C. Maksymalna temperatura w strefie pracy to +40⁰C.
2. Maksymalne zapylenie przetłaczanego powietrza nie powinno przekraczać 0,3 g/m³.

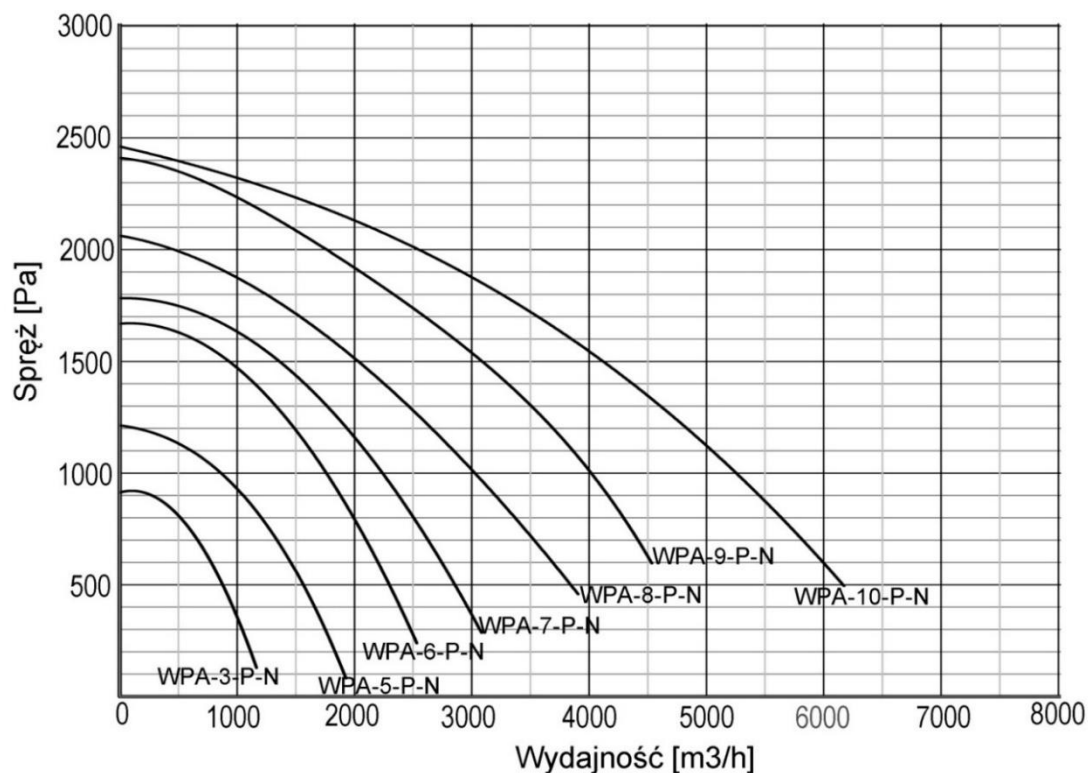


Rys.1 Wentylatory z serii WPA-P-N – budowa i wymiary

Tab.2 Wymiary wentylatorów

Typ	A [mm]	B [mm]	C [mm]	D [mm]	E [mm]	S ⁽²⁾ [mm]	G ⁽²⁾ [mm]	X [mm]	Y [mm]	H ⁽²⁾ [mm]
WPA-3-P-1-N	465	425	- ¹⁾	125	125	455	420	360	205	425
WPA-5-P-1-N	475	440	- ¹⁾	160	160	465	440	425	235	500
WPA-5-P-3-N										
WPA-6-P-1-N	475	440	- ¹⁾	160	160	500	450	450	245	525
WPA-6-P-3-N										
WPA-7-P-1-N	615	515	355	200	160	615	515	480	285	585
WPA-7-P-3-N										
WPA-8-P-3-N	615	515	355	200	200	625	515	500	300	605
WPA-9-P-3-N	670	565	415	200	200	670	565	560	320	665
WPA-10-P-3-N	700	650	370	250	250	705	650	565	335	695

- 1). Konstrukcja stelaża nie posiada rozgałęzienia do góry
- 2). Wymiar gabarytowy między skrajnymi punktami urządzenia



Rys.2 Charakterystyki przepływowe

4.1 Wymogi dotyczące informacji o produkcie dla wentylatorów zgodnie z Rozporządzeniem Komisji (UE) nr 327/2011.

Wymagane informacje o produkcie	WPA-3-1	WPA-5-1	WPA-5-3	WPA-6-1	WPA-6-3	WPA-7-1	WPA-7-3	WPA-8-3	WPA-9-3	WPA-10-3
1 Sprawność ogólna (%)	51	67,6	70	54,1	61,1	65,1	65,6	62,2	67	66,1
2 Kategoria pomiarowa	C									
3 Kategoria sprawności	statyczna									
4 Współczynnik sprawności w punkcie optimum sprawności energetycznej (%)	43,9	47,9	48,1	50,6	48,7	50,5	51,4	52,2	53,3	55,9
5 Czy w obliczeniach sprawności energetycznej uwzględniono zastosowanie układu regulacji prędkości obrotowej	nie									
6 Rok produkcji	patrz tabliczka znamionowa									
7a Nazwa producenta	patrz tabliczka znamionowa									
7b Numer seryjny	patrz tabliczka znamionowa									
7c Miejsce produkcji	patrz tabliczka znamionowa									
8 Numer modelu	patrz tabliczka znamionowa									
9a Pobór mocy na wejściu (kW)	0,25	0,37	0,37	0,75	0,75	1,1	1,1	1,5	2,2	3,0
9b Natężenie przepływu w punkcie optimum sprawności energetycznej (m ³ /h)	700	1430	1180	1580	1250	2000	1870	2030	2230	3750
9c Ciśnienie w punkcie optimum sprawności energetycznej (Pa)	620	970	1000	1270	1360	1400	1400	1595	2000	1700
10 Obroty na minutę w punkcie optimum sprawności energetycznej	2760	2770	2790	2800	2870	2770	2870	2880	2880	2880
11 Współczynnik charakterystyczny	1,007									
12 Informacje istotne dla demontażu, recyklingu oraz usuwania po zakończeniu eksploatacji	patrz rozdziały dotyczące użytkowania i recyklingu									
13 Informacje istotne dla minimalizacji oddziaływania na środowisko i zapewnienia optymalnej długości okresu eksploatacji	patrz odpowiednie rozdziały instrukcji obsługi									
14 Opis dodatkowych elementów stosowanych przy określaniu sprawności energetycznej wentylatora	nie dostarczono wraz z wentylatorem									

5. BUDOWA I DZIAŁANIE

Wentylator składa się z obudowy spiralnej i silnika elektrycznego z osadzonym na jego wale wirnikiem promieniowym oraz ze stelaża nośnego. Wlot i wylot wentylatora są przystosowane do przyłączenia przewodów elastycznych zaciskanych obejmami. Ze względów bezpieczeństwa zostały zabezpieczone siatką ochronną.

Wirnik z łopatkami profilowanymi zapewnia niski poziom ciśnienia akustycznego wentylatora.

Wentylatory są standardowo wyposażone w wyłączniki silnikowe. Każdy wentylator posiada 5-metrowy przewód zasilający z wtyczką.

6. MONTAŻ I URUCHOMIENIE

Wentylatory przenośne WPA-P-N mogą pracować w pomieszczeniach zamkniętych oraz na zewnątrz budynków. Przy instalowaniu zewnętrznym (zwłaszcza przez dłuższy czas) urządzenie należy zabezpieczyć przed opadami atmosferycznymi. Wentylator nie wymaga specjalnych przygotowań do uruchomienia. W zależności od zastosowania musi być tylko wyposażony w odpowiednie przewody elastyczne (patrz pkt 7 niniejszej instrukcji).

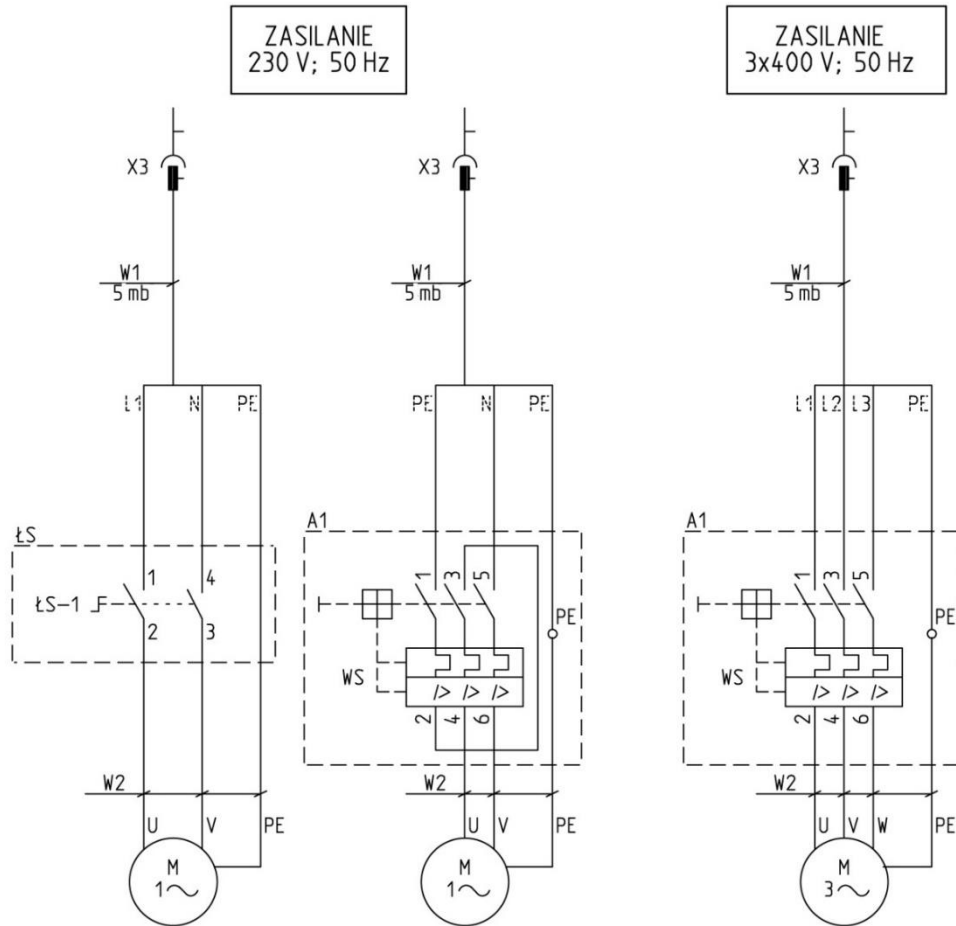
Urządzenie jest uruchamiane za pomocą wyłącznika silnikowego (bądź łącznika silnikowego). Schematy połączeń elektrycznych zostały pokazane na rys. 3.

Przed uruchomieniem wentylatora należy sprawdzić podłączenie silnika do przewodu ochronnego PE oraz podłączenia elektryczne - **kierunek obrotów wirnika powinien być zgodny ze strzałką na obudowie, a jeśli nie jest, to należy zmienić kolejność podłączenia faz.**

Zbliżanie się do otwartego wlotu pracującego wentylatora w luźnym ubraniu lub wyciąganie ręki w jego kierunku grozi poważnym kalectwem!

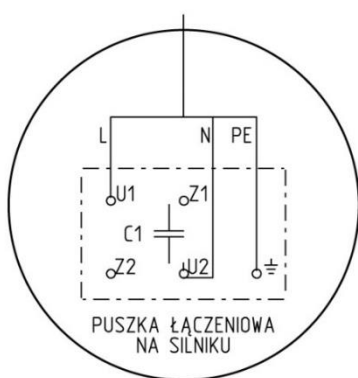
Zagładanie do pracującego wentylatora jest zabronione, ponieważ naraża użytkownika na uszkodzenie twarzy.

Podczas wykonywania przy wentylatorze jakichkolwiek czynności należy odłączyć urządzenie od sieci elektrycznej.



UWAGI:

1. KLASA IZOLACJI I
2. STOPIEŃ OCHRONY IP54
3. NASTAWA WYŁĄCZNIKA SILNIKOWEGO WS:
 $I_t = 1,1 \times I_n$
 gdzie: I_n – prąd znamionowy silnika



Uzwojenia połączyć zgodnie ze schematem na pokrywie puszkii łączeniowej

Rys. 3 Schemat elektryczny podłączeń wentylatorów typu WPA-P-N

7. UŻYTKOWANIE

Jeśli wentylator ma służyć do miejscowej wentylacji wyciągowej, to do króćca ssącego należy podłączyć przewód elastyczny o odpowiedniej średnicy, a na końcu umieścić odpowiednią ssawkę. Przykładowe zastosowanie ssawki magnetycznej zostało pokazane na fotografii fot. 1a.



Wentylator przenośny współpracujący ze ssawką magnetyczną podczas spawania

Fot. 1a



Wentylator przenośny osuszający zawilgoconą ścianę

Fot. 1b

Fot. 1 Przykładowe wykorzystanie ssawek

Jeżeli urządzenie będzie wykorzystywane do wentylacji ogólnej, to do wentylowanego pomieszczenia należy wprowadzić przewód elastyczny podłączony do króćca ssawnego lub tłocznego wentylatora.

Jeśli zaś będzie służyło do osuszania pomieszczeń należy je umieścić wewnątrz danego pomieszczenia, wylot powietrza skierować na zawilgoconą ścianę, a elastyczny przewód ssący wyprowadzić na zewnątrz. Wentylator można też zainstalować na zewnątrz budynku tak, by za pomocą przewodu elastycznego właczał on powietrze do zawilgoconego pomieszczenia. W takim przypadku trzeba jednak zadbać o zabezpieczenie przed opadami atmosferycznymi, a końcówkę przewodu elastycznego można wyposażyć w statyw z dyszą kierunkową (patrz fot. 1b).

W razie stwierdzenia objawów mogących sygnalizować niewłaściwą pracę urządzenia (np. niepokojących dźwięków czy wyglądu urządzenia) należy postąpić jak w punkcie 8.

8. ZAKŁÓCENIA W PRACY, PRZYCZYNY, ŚRODKI ZARADCZE

Zakłócenia	Możliwe przyczyny	Środki zaradcze
wyraźny i nagły spadek ilości odsysanego powietrza	osadzanie się na kratce wlotowej przedmiotów zakłócających pracę	oczyszczenie kratki wlotowej
pojawienie się nagłych drgań i wibracji wentylatora	utkwienie w wirniku przedmiotu zakłócającego pracę	odłączenie wentylatora od zasilania i usunięcie tego przedmiotu
	uszkodzenie wirnika	wymiana wirnika na nowy
głośna praca wentylatora oraz mały wydatek	niewłaściwy kierunek obrotów wirnika	zmiana kierunku obrotów wirnika poprzez zmianę kolejności faz (dotyczy wentylatorów trójfazowych)

9. KONSERWACJA

Konstrukcja wentylatora umożliwia pracę bez stałej obsługi konserwacyjnej.

Producent zaleca jednak przeprowadzenie regularnych przeglądów urządzenia, aby zapewnić jego prawidłowe funkcjonowanie oraz zachować zasady bezpieczeństwa. Przy przeglądach należy zwrócić uwagę na pracę wentylatora oraz stan techniczny jego elementów.

Przeглядów wentylatora może dokonywać jedynie osoba upoważniona, mająca odpowiednie uprawnienia. Urządzenie musi być wówczas odłączone od zasilania (wyjątek stanowią prace przeprowadzane podczas działania urządzenia, przy ścisłym przestrzeganiu przepisów BHP, np. pomiar drgań).

Przed przystąpieniem do prac konserwacyjnych przy wentylatorze należy odłączyć wentylator od zasilania elektrycznego i odczekać, aż wirnik wentylatora się zatrzyma.

W ramach przeglądu należy:

- sprawdzić i dokręcić połączenia mechaniczne i elektryczne,
- sprawdzić mocowanie silnika i wentylatora zwracając uwagę, aby szczelina pomiędzy króćcem wlotowym a wirnikiem była równomierna na całym obwodzie,
- usunąć nagromadzone wewnątrz wentylatora ewentualne zanieczyszczenia pochodzące z przetłaczanego zanieczyszczonego medium.

Podczas prac konserwacyjnych należy ściśle przestrzegać przepisów bezpieczeństwa, aby nie stwarzać zagrożenia dla pracowników.

10. INSTRUKCJA BHP

Uruchomienie i obsługa urządzenia powinna się odbywać po zapoznaniu się z niniejszą instrukcją obsługi.

Podłączenia elektrycznego należy dokonać ściśle według załączonego schematu i zgodnie ze wskazówkami przedstawionymi w punkcie 6 niniejszej instrukcji.

To podłączenie powinno być wykonane przez osobę o potwierdzonych kwalifikacjach oraz zgodnie z obowiązującymi przepisami bezpieczeństwa.

W czasie użytkowania należy kontrolować podłączenie wentylatora do przewodu ochronnego „PE”.

Wszelkie prace kontrolne i naprawcze przy wentylatorze należy wykonywać tylko po odłączeniu urządzenia od zasilania.

11. TRANSPORT I PRZECHOWYWANIE

Wentylatory będą transportowane na paletach i zabezpieczone folią. W czasie załadunku i transportu wentylatory nie powinny być rzucone lub przewracane, a także obciążane z góry.

Wentylatorów nie należy ustawiać jedno na drugim, a w czasie transportu chronić przed opadami i zniszczeniem lub uszkodzeniem.

Magazynowanie powinno odbywać się w pomieszczeniach suchych i przewiewnych.

12. WARUNKI GWARANCJI

Okres gwarancji określony jest w karcie gwarancyjnej urządzenia.

Gwarancja nie obejmuje:

- uszkodzeń mechanicznych wentylatora zawinionych przez użytkownika,
- uszkodzeń wynikłych ze stosowania niezgodnie z przeznaczeniem lub nieprzestrzegania niniejszej instrukcji obsługi,
- uszkodzeń wynikłych wskutek niewłaściwego transportu, przechowywania lub niewłaściwej konserwacji.

Niestosowanie się do punktu 3: „Zastrzeżenia producenta” niniejszej instrukcji, a zwłaszcza samowolna przeróbka urządzenia lub stosowanie go niezgodnie z przeznaczeniem, powoduje utratę gwarancji.

DEKLARACJA ZGODNOŚCI WE NR.....

Producent

nazwa: **KLIMAWENT S.A.**

adres: **81-571 GDYNIA, ul Chwaszczyńska 194**

Osoba upoważniona do przygotowania dokumentacji technicznej:

nazwisko i adres: Teodor Świrbutowicz, KLIMAWENT S.A.

niniejszym deklaruje, że wentylator:

nazwa: **Wentylator promieniowy przenośny**

typ / model: **WPA-P-N**

numer seryjny: _____ rok produkcji: _____

Spełnia wymagania następujących dyrektyw europejskich:

Dyrektywa 2006/42/WE Parlamentu Europejskiego i Rady z dnia 17 maja 2006 r. w sprawie maszyn zmieniająca dyrektywę 95/16/WE (przekształcenie) /Dz. Urz. UE L157 z dn. 09 czerwca 2006, str. 24/.

(Rozporządzenie Ministra Gospodarki z dnia 21 października 2008 r. w sprawie wymagań dla maszyn - Dz. U. Nr 199 z 2008 r. poz. 1228)

Dyrektywa 2014/35/UE Parlamentu Europejskiego i Rady z dnia 26 lutego 2014 r.

w sprawie harmonizacji ustawodawstw państw członkowskich odnoszących się do udostępniania na rynku sprzętu elektrycznego przewidzianego do stosowania w określonych granicach napięcia /Dz. Urz. UE L 96 z dnia 29 marca 2014 r./.

Dyrektywa 2009/125/WE (ErP) Parlamentu Europejskiego i Rady z dnia 21 października 2009 r. ustanawiająca ogólne zasady ustalania wymogów dotyczących ekoprojektu dla produktów związanych z energią (Dz. U. L 285 z dnia 31 października 2009)

Rozporządzenie Komisji (UE) nr 327/2011 z dnia 30 marca 2011 r. w sprawie wykonania dyrektywy parlamentu Europejskiego i Rady 2009/125/WE w odniesieniu do wymogów dotyczących ekoprojektu dla wentylatorów napędzanych silnikiem elektrycznym o poborze mocy od 125 W do 500 kW (DZ. U. L nr 90 z dnia 06 kwietnia 2011).

Spełnia wymagania następujących norm zharmonizowanych:

PN-EN ISO-12100:2012 Bezpieczeństwo maszyn – Ogólne zasady projektowania – Ocena ryzyka i zmniejszanie ryzyka

PN-EN 60204-1:2018-12 Bezpieczeństwo maszyn – Wyposażenie elektryczne maszyn – Część 1: Wymagania ogólne

PN-EN 60034-1:20011E Maszyny elektryczne wirujące – Część 1: Dane znamionowe i parametry

PN-EN ISO 5802: 2008/A1:2015-07E Wentylatory przemysłowe – Badanie charakterystyk w miejscu zainstalowania

PN-EN ISO 13857:2010 Bezpieczeństwo maszyn – Odległości bezpieczeństwa uniemożliwiające sięganie kończynami górnymi i dolnymi do stref niebezpiecznych

miejsce, data

podpis osoby upoważnionej

imię, nazwisko, funkcja sygnatariusza

NOTATKI:

NOTATKI:

**Producent:****KLIMAWENT S.A.****81-571 Gdynia, ul. Chwaszczyńska 194****tel. 58 629 64 80, 58 771 43 40****fax 58 629 64 19****email: klimawent@klimawent.com.pl****www.klimawent.com.pl**

805W10-WPA-3-P-1-N-04.06.2019
805W21-WPA-3-P-3-N-04.06.2019
805W11-WPA-5-P-1-N-04.06.2019
805W12-WPA-5-P-3-N-04.06.2019
805W13-WPA-6-P-1-N-04.06.2019
805W14-WPA-6-P-3-N-04.06.2019
805W15-WPA-7-P-1-N-04.06.2019
805W16-WPA-7-P-3-N-04.06.2019
805W17-WPA-8-P-3-N-04.06.2019
805W18-WPA-9-P-3-N-04.06.2019
805W20-WPA-10-P-3-N-04.06.2019