

WW-302-KL – вентилятор настенной вытяжной

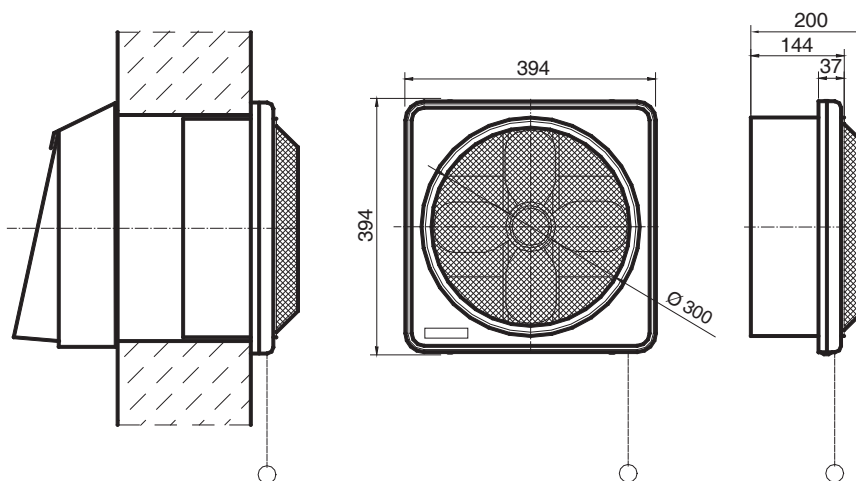


Область применения

Вентиляторы WW-302-KL предназначены для общей вентиляции производственных цехов, мастерских, складов, магазинов. Вентиляторы устанавливаются непосредственно в стенных или оконных отверстиях.

Конструкция вентилятора

Вентилятор состоит из квадратного корпуса изготовленного из листовой стали, в центре корпуса закреплен электродвигатель с крыльчаткой на его валу. Входное отверстие вентилятора закрыто защитной сеткой. Роль задней стенки вентилятора выполняет самооткрывающиеся жалюзи. В стандартное оснащение вентилятора входит заслонка, которая защищает вентилятор снаружи от атмосферных осадков и от воздействия ветра, также заслонка направляет выбрасываемый воздух вниз. Включение-выключение вентилятора осуществляется с помощью веревочного выключателя. Вентиляторы могут эксплуатироваться только в вертикальной позиции.



Технические параметры

Тип	№ по кат	Диаметр [мм]	Напряжение [В]	Обороты [1/мин]	Мощность [Вт]	Номинальный расход [м³/час]	Уровень акустического давления на расст. 4 м [дБ(А)]	Степень защиты IP	Масса [кг]
WW-302-KL	806W01	300	230	1100	42	960	50	42	4,5

1. Макс. темп. протекаемого воздуха составляет +60°C. Макс. температура в рабочей зоне вентилятора составляет +40°C.

2. Макс. запыленность протекаемого воздуха не должна превышать 0,3 г/м³, воздух должен быть сухой.