

## INSTRUKCJA OBSŁUGI



### Wentylatory stacjonarne przeciwwybuchowe WPA-S-N/Ex

Oznaczenie ATEX:  2 G c Ex e II T3

## SPIS TREŚCI

1. Uwagi wstępne .....	3
2. Przeznaczenie .....	4
3. Zastrzeżenia producenta .....	5
4. Dane techniczne .....	5
5. Budowa i działanie .....	8
6. Montaż i uruchomienie .....	9
7. Użytkowanie .....	13
8. Zakłócenia w pracy, przyczyny, środki zaradcze .....	14
9. Konserwacja i kontrola .....	14
10. Instrukcja BHP .....	15
11. Transport i przechowywanie .....	15
12. Warunki gwarancji .....	16
13. Deklaracja zgodności .....	17

## 1. UWAGI WSTĘPNE

Niniejsza instrukcja obsługi przeznaczona jest dla nabywcy i przyszłego użytkownika **wentylatorów przeciwwybuchowych stacjonarnych typu WPA-S-N/Ex**. Są w niej zamieszczone wskazówki dotyczące zastosowania, uruchamiania i eksploatacji w/w wyrobów. **Właśnie dlatego przed przystąpieniem do montażu urządzenia na stanowisku pracy i jego uruchomieniem należy dokładnie zapoznać się z treścią niniejszej instrukcji.**

Ze względu na stałe udoskonalanie swoich wyrobów producent zastrzega sobie możliwość zmian konstrukcyjnych, których celem jest podwyższenie walorów użytkowych oraz bezpieczeństwo urządzenia.

W razie stwierdzenia wadliwej pracy wentylatora należy zwrócić się z zapytaniem do producenta lub jego upoważnionego przedstawiciela.

Konstrukcja wentylatorów WPA-S-N/Ex odpowiada wymaganiom aktualnego poziomu techniki oraz zapewnienia bezpieczeństwa i zdrowia zamieszczonym w następujących aktach prawnych:

- **Dyrektywa 2006/42/WE** Parlamentu Europejskiego i Rady z dnia 17 maja 2006 r. w sprawie maszyn zmieniająca dyrektywę 95/16/WE (przekształcenie) /Dz. Urz. UE L157 z dn. 09 czerwca 2006 r. str. 24/  
Rozporządzenie Ministra Gospodarki z dnia 21 października 2008 r. w sprawie wymagań dla maszyn (Dz. U. Nr 199 z 2008 r. poz. 1228).
- **Dyrektywa 2014/35/UE** Parlamentu Europejskiego i Rady z dnia 26 lutego 2014 r. w sprawie harmonizacji ustawodawstw państw członkowskich odnoszących się do udostępniania na rynku sprzętu elektrycznego przewidzianego do stosowania w określonych granicach napięcia /Dz. Urz. UE L 96 z dnia 29 marca 2014 r.
- **Dyrektywie ATEX 2014/34/UE** Parlamentu Europejskiego i Rady z dnia 26 lutego 2014 r. w sprawie harmonizacji ustawodawstw państw członkowskich odnoszących się do urządzeń i systemów ochronnych przeznaczonych do użytku w atmosferze potencjalnie wybuchowej /Dz. Urz. UE L 96 z dnia 29.03.2014/.

Spełniają również wymagania następujących norm zharmonizowanych:

**PN-EN ISO 12100:2012** Bezpieczeństwo maszyn – Ogólne zasady projektowania – Ocena ryzyka i zmniejszanie ryzyka.

**PN-EN 60204-1:2018-12** Bezpieczeństwo maszyn. Wyposażenie elektryczne maszyn. Wymagania ogólne.

**PN-EN ISO 13857:2010** Bezpieczeństwo maszyn – Odległości bezpieczeństwa uniemożliwiające sięganie kończynami górnymi i dolnymi do stref niebezpiecznych.

**PN-EN 60079-0:2013/A11:2014E** Urządzenia elektryczne w przestrzeniach zagrożonych wybuchem gazów – Część 0: Wymagania ogólne.

**PN-EN 60079-7:2016-02P** Urządzenia elektryczne w przestrzeniach zagrożonych wybuchem gazów - Część 7: Budowa wzmocniona "e"

**PN-EN 1127-1:2011P** Atmosfery wybuchowe – Zapobieganie wybuchowi i ochrona przed wybuchem – Pojęcia podstawowe i metodologia.

**PN-EN ISO 80079-36:2016-07** Atmosfery wybuchowe – Część 36: Urządzenia nieelektryczne do atmosfer wybuchowych – Metodyka i wymagania

**PN-EN ISO 80079-37:2016-07** Atmosfery wybuchowe – Część 37: Urządzenia nieelektryczne do atmosfer wybuchowych – Rodzaj zabezpieczenia nieelektrycznego: bezpieczeństwo konstrukcyjne „c”, nadzorowanie źródeł zapłonu „b”, zanurzenie w cieczy „k”.

**PN-EN 14986:2017-02P** Projektowanie wentylatorów stosowanych w przestrzeniach zagrożonych wybuchem.

**ISO 14694:2003+AMD1:2010** Wentylatory przemysłowe – Wytyczne do jakości wyważania i poziomu drgań.

**PN-ISO 14695:2008/AC:2017-10E** Wentylatory przemysłowe – Metoda pomiaru drgań wentylatorów.

## 2. PRZEZNACZENIE

Wentylatory WPA-S-N/Ex są przeznaczone do pracy w przestrzeniach zagrożonych wybuchem, w których może wystąpić atmosfera wybuchowa tj. mieszanina substancji palnych w postaci gazów i par z powietrzem, w której po wystąpieniu zapłonu, spalanie rozprzestrzeni się na całą niespaloną mieszaninę.

Podwyższony spręż tych wentylatorów pozwala na ich współpracę z odciągami miejscowymi urządzeniami wentylacyjnymi, a także z siecią wentylacyjną o znacznych oporach.

Wentylatory mogą pracować w zakresie temperatur  $-20^{\circ}\text{C}$  do  $+40^{\circ}\text{C}$ .

Są przeznaczone do przetłaczania powietrza suchego o zapyleniu nie większym niż  $0,3 \text{ g/m}^3$ , bez zanieczyszczeń lepkich, żrących i temperaturze maksymalnej  $+60^{\circ}\text{C}$ .


Zgodnie z Dyrektywą 2014/34/Ex ATEX oraz normą PN-EN ISO 80079-36 urządzenie daje poziom zabezpieczenia: „**WYSOKI**” – jako urządzenie sklasyfikowane w grupie II kategoria 2 i jest przeznaczone do użycia w przestrzeniach, w których jest prawdopodobne pojawienie się atmosfer wybuchowych.

Urządzenie może pracować w strefach 1, 2 (G).

Urządzenie jest oznaczone na tabliczce znamionowej -

 **II 2 G c Ex e II T3.**

Oznaczenie warunków pracy urządzenia- grupa / kategoria / zagrożenie / klasa

-  - oznaczenie przeciwybuchowości urządzenia,
- **grupa II** tzn. urządzenie przeznaczone jest do pracy w zakładach na powierzchni, w miejscach zagrożonych występowaniem atmosfer wybuchowych, **ale nie mogą to być zagrożenia metanowe**, ani występowanie pyłów węglowych,
- **kategoria 2** tzn. urządzenie przeznaczone jest do użytku w przestrzeniach w których jest **prawdopodobne** pojawienie się atmosfer wybuchowych,
- **zagrożenie G – gazowe**,
- „**c**” – odnosi się do bezpieczeństwa konstrukcyjnego,
- **Ex** - znak urządzenia elektrycznego skonstruowanego i przebadanego zgodnie z normami europejskimi do pracy w przestrzeni zagrożonej wybuchem,
- **wykonanie „e”** – typ budowy silnika (silnik budowy wzmocnionej).
- **grupa wybuchowości gazów II** występujących w zakładach na powierzchni, wentylatory są skonstruowane zgodnie z normą PN-EN 14986:2009 i mogą być stosowane do gazów z grup wybuchowości **IIA i IIB oraz wodoru**,
- **klasa temperaturowa T3** – temperatura powierzchni dowolnej części urządzenia w czasie normalnej pracy nie przekroczy  $200^{\circ}\text{C}$ . Mogą bezpiecznie pracować w atmosferach wybuchowych należących do klas temperaturowych **T3, T2, T1**.

### 3. ZASTRZEŻENIA PRODUCENTA

- A. Producent nie ponosi odpowiedzialności za skutki wynikające z użytkowania urządzenia niezgodnie z przeznaczeniem.
- B. Niedopuszczalne jest instalowanie na urządzeniu dodatkowych elementów, które nie wchodzi w jego skład lub nie są częścią wyposażenia.
- C. Niedopuszczalne są samowolne modyfikowanie urządzenia.
- D. Należy chronić obudowę urządzenia przed uszkodzeniami mechanicznymi.



- E. Wentylatory nie mogą być stosowane do przetłaczania powietrza zawierającego zanieczyszczenia lepkie, które mogą osadzać się na urządzeniu, a zwłaszcza na wirniku.
- F. Wentylatory nie mogą być stosowane do przetłaczania powietrza zawierającego zanieczyszczenia żrące, które mogą oddziaływać niekorzystnie na urządzenie.

- H. W czasie użytkowania obroty maksymalne wirnika nie powinny być wyższe niż obroty nominalne.
- I. Producent nie ponosi odpowiedzialności za odniesione urazy, zranienia bądź uszkodzenia ciała będące następstwem nieprawidłowego użytkowania.

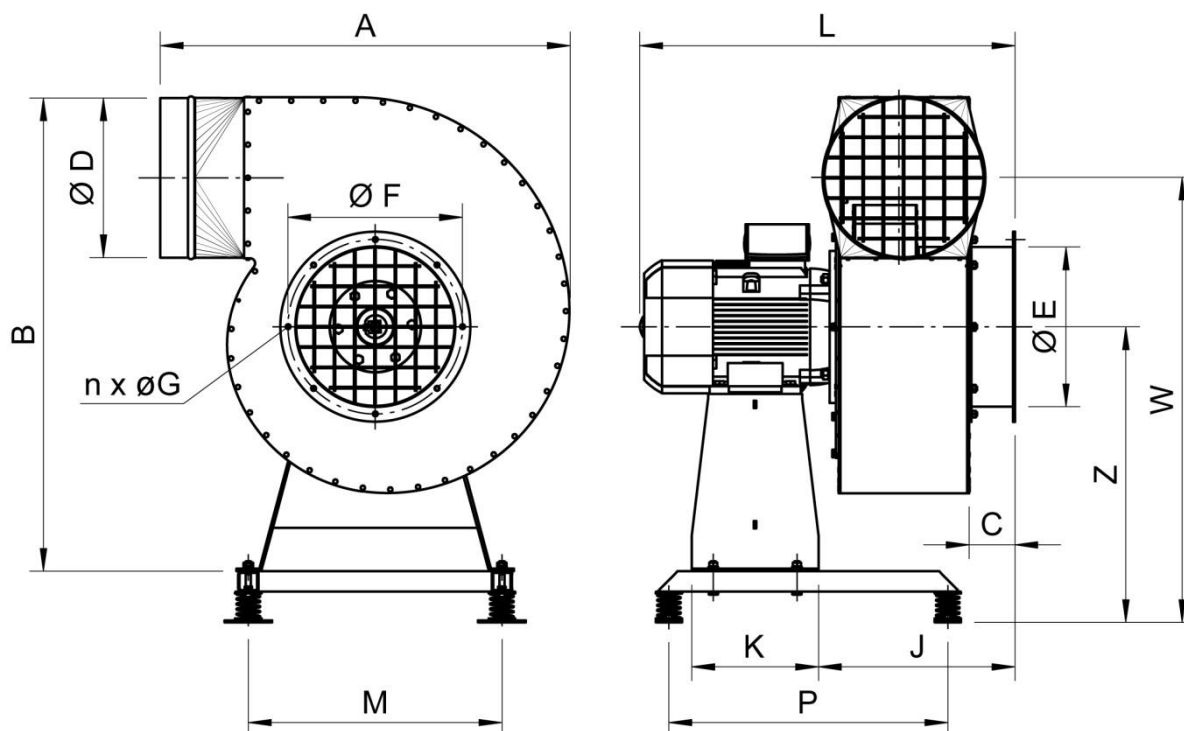
### 4. DANE TECHNICZNE

Tab.1

Typ wentylatora	Obroty synchroniczne [obr./min]	Napięcie [V]	Moc silnika [kW]	Stopień ochrony silnika IP	Poziom ciśnienia akustycznego [dB(A)] w odległości		Wydatek maksymalny [m <sup>3</sup> /h]	Podciśnienie maksymalne [Pa]	Masa [kg]
					1m	5m			
WPA-3-S-N/Ex	3000	3 x 400	0,25	56	78/70*	64/56*	1020	990	21,5
WPA-5-S-N/Ex	3000	3 x 400	0,55	56	76/67*	62/53*	1900	1250	27
WPA-6-S-N/Ex	3000	3 x 400	0,75	56	83/75*	69/61*	2500	1700	29,7
WPA-7-S-N/Ex	3000	3 x 400	1,1	56	86/74*	72/60*	3100	1800	32
WPA-8-S-N/Ex	3000	3 x 400	1,5	56	88/78*	74/64*	3900	2050	45
WPA-9-S-N/Ex	3000	3 x 400	2,2	56	91/82*	77/68*	4500	2400	47
WPA-10-S-N/Ex	3000	3 x 400	4,0	56	91/87*	77/67*	7400	2600	79
WPA-11-S-N/Ex	3000	3 x 400	5,5	56	97/88*	83/74*	8050	2950	104
WPA-13-S-N/Ex	3000	3 x 400	7,5	55	99/90*	85/76*	10800	3300	140

\* Pomiar wykonano z wykorzystaniem tłumika typu TK L=500 mm zainstalowanym na stronie ssawnej i tłocznej wentylatora (dla WPA-3-S-N wykorzystano tłumik TK L=370mm).

1. Maksymalna temperatura przetłaczanego powietrza wynosi +60°C. Maksymalna temperatura w strefie pracy +40°C.
2. Maksymalne zapylenie przetłaczanego powietrza nie powinno przekraczać 0,3 g/m<sup>3</sup>.

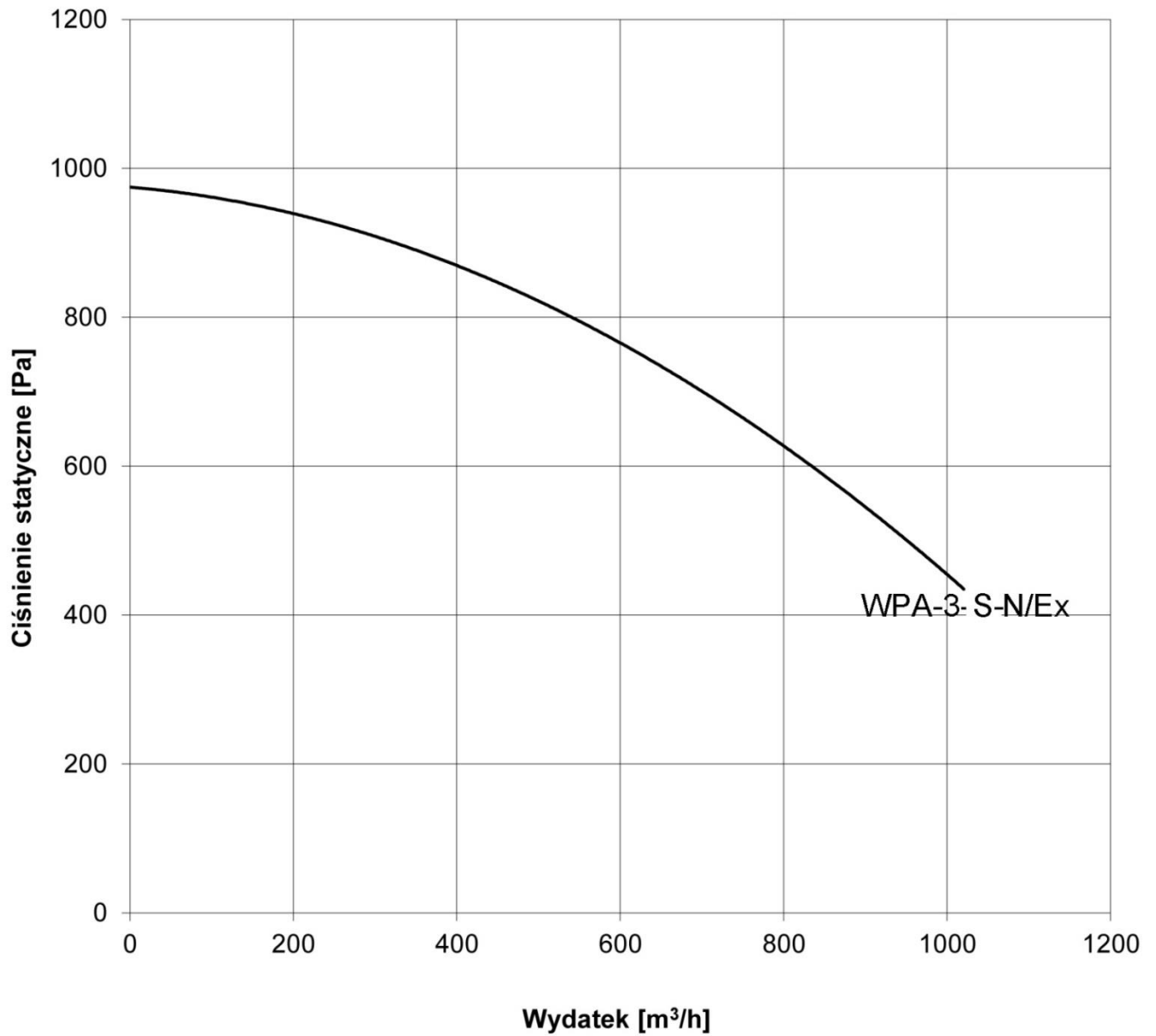


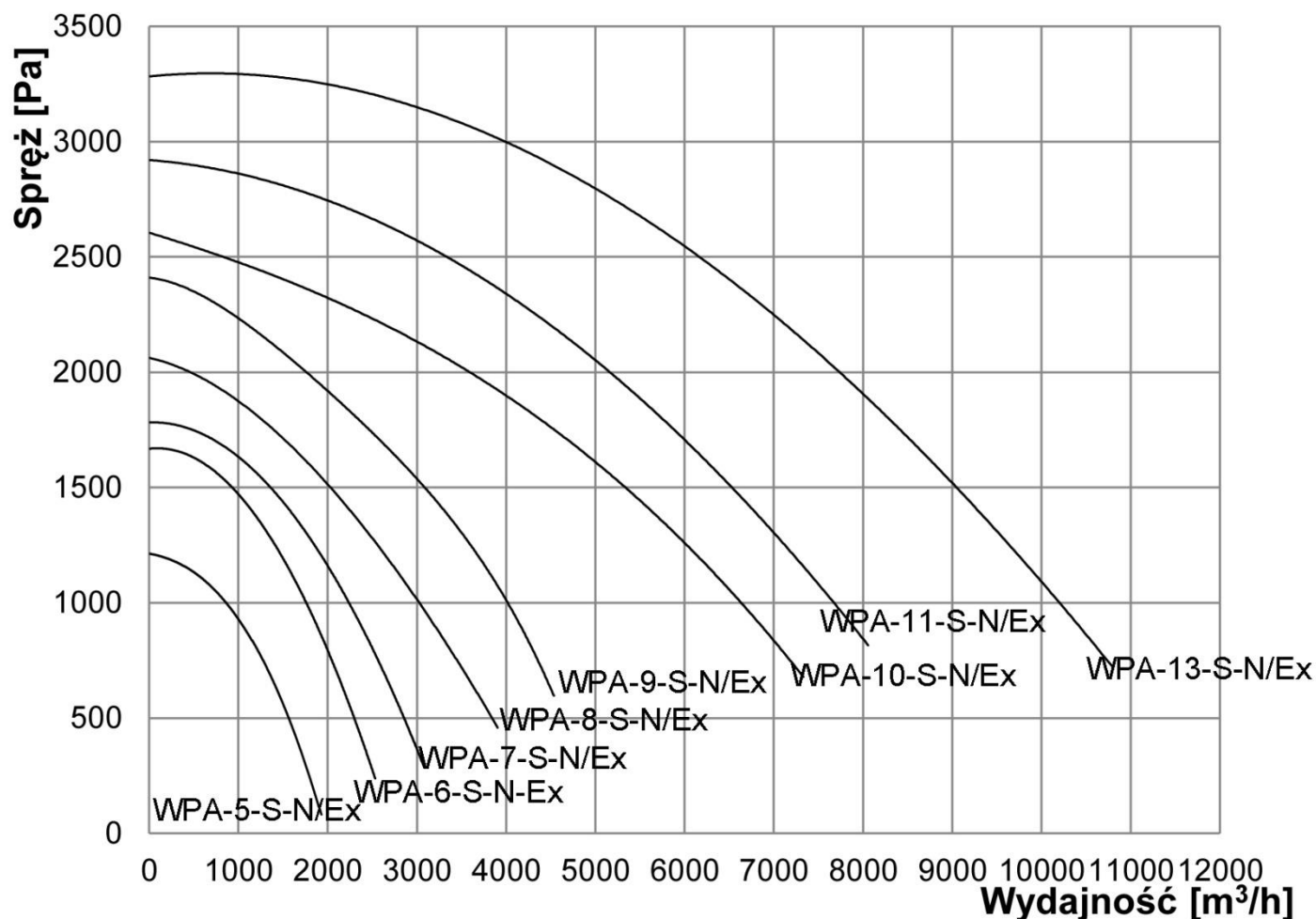
Rys.1 Wentylator z serii WPA-S-N/Ex, budowa, wymiary

Tab.2 Wymiary wentylatorów

Typ wentylatora	A [mm]	B [mm]	C [mm]	W [mm]	Z [mm]	D [mm]	E [mm]	F [mm]	n [szt.]	G [mm]	M [mm]	P [mm]	K [mm]	J [mm]	L [mm]
WPA-3-S-N/Ex	415	520	50	555	405	125	125	155	6	7,0	345	400	200	170	400
WPA-5-S-N/Ex	485	575	60	595	405	160	160	194	6	7,0	345	400	200	195	420
WPA-6-S-N/Ex	500	600	60	620	410	160	160	194	6	7,0	345	400	200	205	445
WPA-7-S-N/Ex	550	605	60	605	410	200	160	194	6	7,0	345	400	200	220	460
WPA-8-S-N/Ex	570	685	60	685	480	200	200	224	8	9,0	425	450	220	215	490
								234	6	7,0					
								246	8	9,0					
WPA-9-S-N/Ex	615	730	60	725	480	200	200	224	8	9,0	425	450	220	215	510
								234	6	7,0					
								246	8	9,0					
WPA-10-S-N/Ex	655	810	80	780	550	250	250	274	8	9,0	500	550	250	325	650
WPA-11-S-N/Ex	675	830	80	805	565	250	250	274	8	9,0	500	550	250	335	665
WPA-13-S-N/Ex	805	940	90	880	585	315	315	344	8	9,0	500	550	250	390	775

### Charakterystyka przepływowa





Rys.2 Charakterystyki przepływowe wentylatorów typu WPA-S-N/Ex

## 5. BUDOWA I DZIAŁANIE

Wentylator składa się ze spiralnej obudowy stalowej i silnika elektrycznego z osadzonym na jego wale aluminiowym wirnikiem promieniowym. Wirnik z łopatkami promieniowymi zapewnia niski poziom ciśnienia akustycznego wentylatora. Wentylator jest zamontowany na stojaku, który jest posadowiony na ramie wibroizolacyjnej (patrz rys. 1). Rama wibroizolacyjna wytłumia drgania wentylatora na podłożu. Wlot wentylatora jest zaopatrzony w kołnierz. Wylot, zakończony okrągłym króćcem, pozwala na bezpieczne zamocowanie rur spiro lub połączeń elastycznych. Ze względów bezpieczeństwa zarówno wlot jak i wylot zostały zabezpieczone kratką ochronną. Na wlocie i wylocie wentylatora zaleca się instalowanie tłumików hałasu typu TK (patrz dane akustyczne w tab.1).



WYPOSAŻENIE DODATKOWE – dostarczane na zamówienie klienta stanowią:

- wyłączniki silnikowe WS posiadające zabezpieczenie przeciwzwarciowe i przeciążeniowe
- wyłączniki serwisowe
- tłumiki hałasu

## 6. MONTAŻ I URUCHOMIENIE

Wentylatory przeznaczone są do pracy wewnątrz pomieszczeń przemysłowych.

**Należy je zamontować bardzo solidnie w miejscu wskazanym przez użytkownika.**

Wentylatory mogą być montowane w 8 położeniach. Standardowo montuje się w poz. RD90 wg PN-M-43011:1992. z wylotem w prawo (patrz rys. 3).

Króciec wylotowy wentylatora należy połączyć z kanałem wylotowym za pomocą odcinka elastycznego wykonane z materiału antystatycznego. Sposoby mocowania króćców,

w zależności od przyjętych technologii wykonania instalacji, ustalić na montażu.

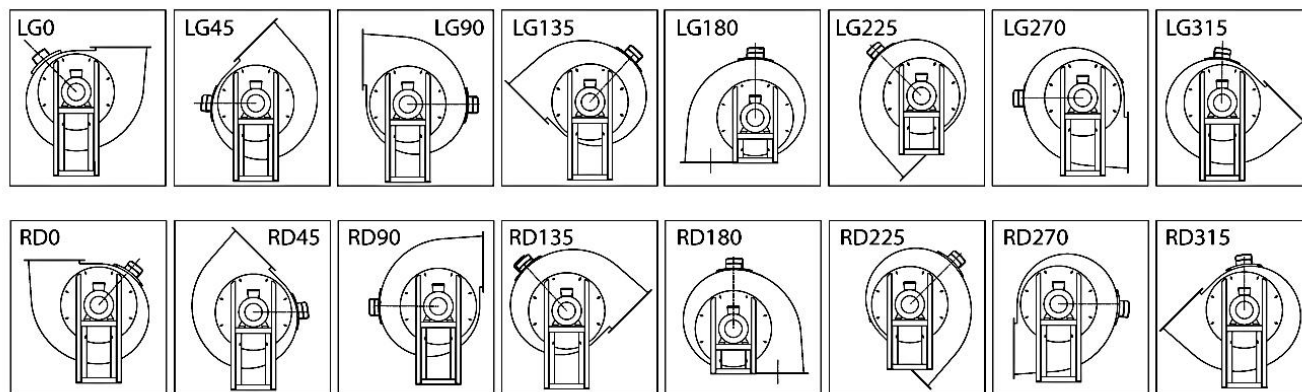
Zaleca się stosowanie tłumików po stronie ssawnej i tłocznej wentylatora.

**Użytkownik, dokonujący montażu, jest odpowiedzialny za pełne przestrzeganie postanowień PN-EN ISO 13857.**

Po zamontowaniu wentylatora należy przyłączyć go do kanałów wentylacyjnych. Do łączenia urządzenia z kanałami sztywnymi instalacji należy stosować króćce elastyczne. W żaden sposób kanały wentylacyjne nie mogą obciążać wentylatora. Całość instalacji wentylacyjnej powinna posiadać prawidłowo wykonaną instalację odprowadzającą ładunki elektrostatyczne. Połączenia kanałów wentylacyjnych powinny posiadać połączenia elektrostatyczne wykonane z przewodów ochronnych.

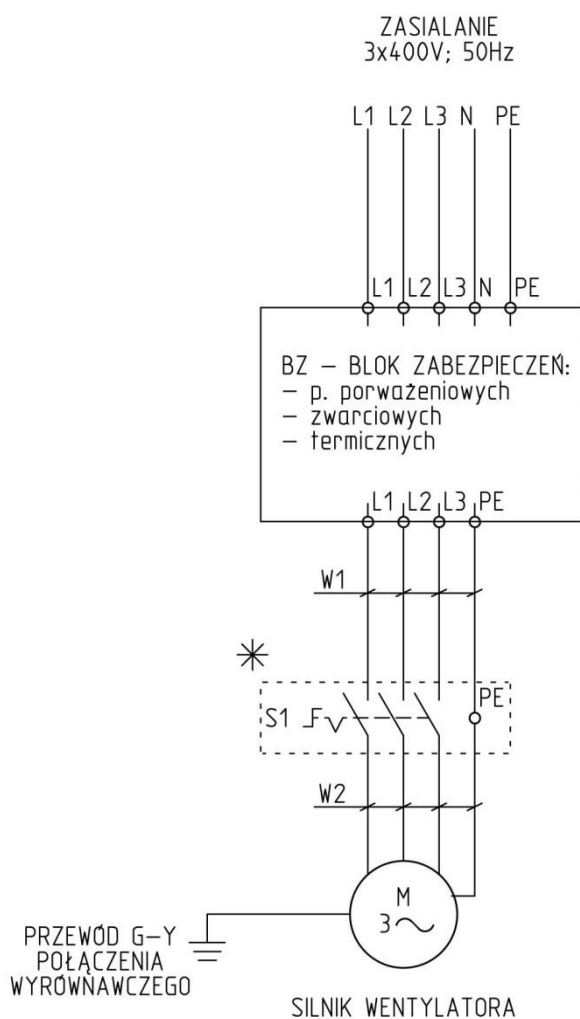
Należy sprawdzić, czy kanały metalowe są odpowiednio uziemione. Należy również wykonać uziemienie obudowy silnika, łącząc przewodem ochronnym zacisk na obudowie silnika z uziemieniem.

Podłączenie zasilania powinno być wykonane przez osobę z potwierdzonymi kwalifikacjami, zgodnie z obowiązującymi przepisami. Przed podłączeniem należy upewnić się, czy parametry istniejącej sieci odpowiadają parametrom znajdującym się na tabliczce znamionowej.



**Rys. 3 Pozycje montażu wentylatora WPA-S-N/Ex**

Wentylator	Moc silnika [kW]	Prąd [A]	Typ silnika Ex II 2 G Ex e II T3	Przewód W1, W2	Przewód ochronny G-Y W3, W4
WPA-3-S-N/Ex	0,25	0,9	SLh 63-2B; 3x400V; 50 Hz 22870 obr/min; BESEL	dobiera użytkownik	H05-V 1G6
WPA-5-S-N/Ex	0,55	1,4	SLh 71-2B; 3x400V; 50 Hz; 2720 obr/min; IMB35; BESEL		
WPA-6-S-N/Ex	0,75	1,8	SLh 80-2A; 3x400V; 50 Hz; 2760 obr/min; IMB35; BESEL		
WPA-7-S-N/Ex	1,1	2,4	SLh80-2B; 3x400V; 50 Hz; 2780 obr/min; IMB35; BESEL		
WPA-8-S-N/Ex	1,5	3,5	SLh 90S-2; 3x400V; 50 Hz; 2850 obr/min; IMB35; INDUKTA		
WPA-9-S-N/Ex	2,2	4,7	SKg 90-2; 3x400V; 50 Hz; 2860 obr/min; IMB35; INDUKTA		
WPA-10-S-N/Ex	4,0	7,5	SKg 112M-2; 3x400V; 50 Hz; 2875 obr/min; IMB35; INDUKTA		
WPA-11-S-N/Ex	5,5	10,4	SKg 132S-2A; 3x400V; 50 Hz; 2915obr/min; IMB35; INDUKTA		
WPA-13-S-N/Ex	7,0	12,7	SLg132S-2B; 3x400V; 50 Hz; 2875obr/min; INB35; INDUKTA		



**UWAGA:**

UZWOJENIA SILNIKA POŁĄCZYĆ ZGODNIE Z DANYMI NA TABLICZCE ZNAMIONOWEJ SILNIKA UMIESZCZONYM SCHEMATEM POŁĄCZEN NA POKRYWIE PUSZKI ŁĄCZENIOWEJ SILNIKA.

**UWAGI:**

1. Napięcie zasilania 3 x 400V; 50 Hz
2. Praca ciągła S1
3. Stopień ochrony IP 56, IP55 (WPA-13-S-N/Ex)
4. Temperatura otoczenia od -20 do +40°C
5. Izolacja klasy F
6. Do obudowy wentylatora podłączyć przewód uziemiający o długości 400 mm zakończony końcówką KOI
7. Instalacje i urządzenia w strefach zagrożonych wybuchem powinny być wykonane zgodnie z:
  - ustaleniami Dyrektywy 2014/34/UE ATEX
  - obowiązującymi przepisami i normami


\*S1 – rozłącznik serwisowy w wykonaniu przeciwwybuchowym.

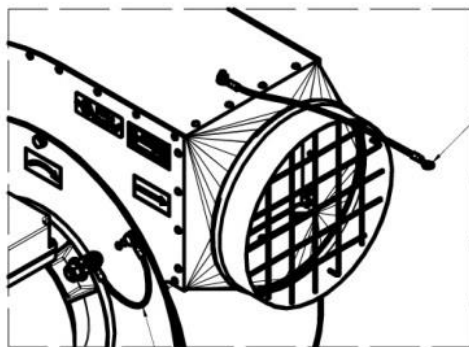
Sugerowany montaż w pobliżu wentylatora. Stosowanie rozłącznika nie jest obowiązkowe i leży w gestii inwestora.

Przewody W1, W2 dobiera inwestor uwzględniając moc silnika wentylatora, długość przewodu, ułożenie przewodu, spadki napięcia.

Przewody W3, W4 to przewody do połączeń wyrównawczych miejscowych o przekroju 6 mm<sup>2</sup> i długości 300 mm, zakończone dobranymi końcówkami oczkowymi, zamontowanymi do króćców wentylatora.

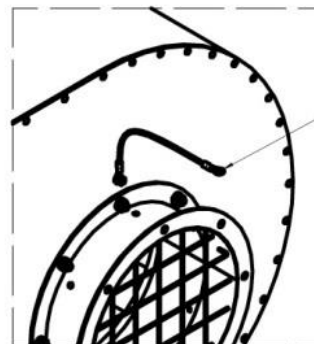
**Rys. 4 Schemat podłączenia wentylatora WPA-S-N/Ex**

		KLIMAWENT Poland, 81-571 Gdynia ul Chwaszczyńska 194 tel/fax 0048-58-629 64 80; e-mail: klimawent@klimawent.com.pl					
		Product			Serial No		Mass
Part No					kg		
V	kW	A	Hz	IP	1/min		

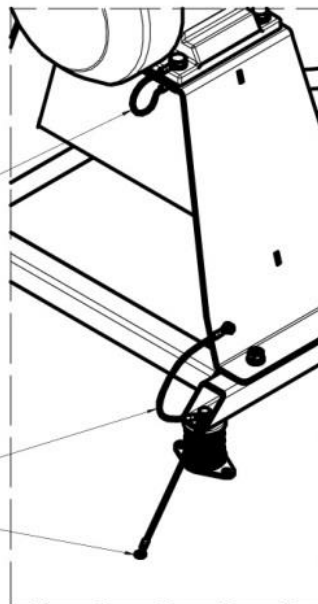


Przewód ochronny G-Y  
(króciec wylotowy)

Przewód ochronny  
(silnik - obudowa wentylatora)



Przewód ochronny G-Y  
(króciec wlotowy)



Przewód ochronny G-Y  
(silnik - stojak)

Przewód ochronny G-Y  
(stojak - rama amortyzująca)

Przewód ochronny G-Y  
(rama amortyzująca)

**Rys. 5 Rozmieszczenie przewodów ochronnych i tabliczek znamionowych**

## 7. UŻYTKOWANIE

Konstrukcja wentylatora i solidne wykonanie pozwalają na długotrwałe użytkowanie bez codziennej obsługi.

Należy jednak okresowo sprawdzać połączenia mechaniczne i elektryczne, stan uziemienia, a także zapewnić skuteczne chłodzenie silnika.

### **Za użytkowanie nieprawidłowe uznaje się:**

- przetłaczanie mediów o temperaturach przekraczających temperatury dopuszczalne (+ 60 °C),
- przetłaczanie mediów żrących,
- przetłaczanie mediów o dużym zapyleniu lub cząstek zanieczyszczeń,
- użytkowanie wentylatora w miejscu, którym temperatura otoczenia silnika jest wyższa niż 40 °C.

### **Konsekwencje nieprawidłowego użytkowania:**

- uszkodzenie łożysk,
- uszkodzenia w wyniku korozji,
- utrata wyważenia elementów wirujących,
- drgania,
- deformacje,
- uszkodzenia w wyniku tarcia.

### **Zagrożenia, które mogą wystąpić na skutek nieprawidłowego użytkowania:**

- uszkodzenia lub inne defekty spowodowane:
  - rozerwaniem się wirnika,
  - pęknięciem wału,
  - pęknięciem będącym wynikiem zmęczenia materiału,
  - ogniem i wybuchem spowodowanym iskrami.

W razie stwierdzenia nietypowych oznak pracy wentylatora (przykłady podano w pkt. 8) lub gwałtownego wzrostu hałasu, należy urządzenie odłączyć od zasilania, dokładnie skontrolować i postąpić wg wskazówek podanych w pkt. 8.

**W razie stwierdzenia objawów niewłaściwej pracy urządzenia (wzrost hałasu, drgania, obniżona wydajność) należy odłączyć wentylator od zasilania i dokonać przeglądu w celu znalezienia przyczyn zakłóceń w pracy.**

**UWAGA**

Każdorazowa naprawa lub zamiana części wymaga (wg Dyrektywy 2014/34/UE ATEX) umieszczenia stosownej informacji na dodatkowej tabliczce lub w dokumentacji towarzyszącej (dziennik napraw, itp.). Jest to obowiązek Użytkownika !

Wykaz najczęstszych zakłóceń w pracy i sposoby ich usuwania podano poniżej.

## 8. ZAKŁÓCENIA W PRACY, PRZYCZYNY, ŚRODKI ZARADCZE

Tab. 3

Zakłócenia	Możliwe przyczyny	Środki zaradcze
Wyraźny i nagły spadek ilości odsysanego powietrza.	Na kratce wlotowej osadził się przedmiot zakłócający pracę.	Oczyścić kratkę wlotową wentylatora.
Nagłe pojawienie się drgań i wibracji wentylatora.	W wirniku utkwiał przedmiot zakłócający pracę.	Odłączyć wentylator od zasilania i usunąć przyczynę zakłóceń
	uszkodzenie wirnika	wymiana wirnika wraz z silnikiem na nowy
Nie można uruchomić wentylator.	Zanik jednej z faz lub za niskie napięcie.	Doprowadzić prawidłowe napięcie.
Nadmierne nagrzewanie się silnika, intensywny śwąd.	Uszkodzenie uzwojeń silnika.	Odłączyć silnik od zasilania, zdemontować wentylator i przekazać do producenta lub jego przedstawiciela
Głośna praca wentylatora oraz mały wydatek.	Niewłaściwy kierunek obrotów wirnika.	Zmienić kierunek obrotów wirnika przez zmianę kolejności faz.

## 9. KONSERWACJA

Konstrukcja urządzenia umożliwia ciągłą pracę bez stałej obsługi konserwacyjnej. Celem zapewnienia prawidłowej pracy wentylatorów należy w regularnych odstępach przeprowadzać ich przeglądy zachowując przy tym zasady bezpieczeństwa. Przy przeglądach należy zwrócić uwagę na funkcjonowanie wentylatora oraz stan techniczny jego elementów.



**Przeglądy wentylatora może wykonywać osoba wykwalifikowana, posiadająca stosowne uprawnienia i tylko po odłączeniu od sieci elektrycznej.**  
**Przy przeglądach należy stosować się do zaleceń zawartych w instrukcji obsługi silnika, która stanowi integralną część instrukcji wentylatora.**

W ramach przeglądu należy:

- Na bieżąco należy utrzymywać w czystości kratkę wlotową.
- Okresowo sprawdzać połączenia mechaniczne i elektryczne. Ponadto w razie stwierdzenia wadliwej pracy zespołu należy przeprowadzić jego kontrolę.
- Dokonać przeglądu wentylatora (silnik elektryczny – zgodnie z zaleceniami producenta). W ramach przeglądu oczyścić wentylator z nagromadzonych zanieczyszczeń.

Przed przystąpieniem do pracy przy wentylatorze należy:

**UWAGA**

- Odłączyć wentylator od zasilania elektrycznego. Wyjątek stanowią prace, które można wykonać jedynie w ruchu, np. przy pomiarze drgań. Należy wówczas ściśle przestrzegać przepisów BHP.
- Odczekać aż wirnik zatrzyma się.

Ponowne uruchomienie wentylatora powinno nastąpić po czynnościach kontrolnych opisanych w rozdziale VII.6 „Montaż i uruchomienie”.

## 10. INSTRUKCJA BHP

**Uruchomienie i obsługa może odbywać się jedynie po zapoznaniu się z niniejszą instrukcją obsługi.**

Wentylator nie stwarza zagrożenia pod warunkiem starannego zamocowania go do podłoża oraz do instalacji wentylacyjnej.

Podłączenie elektryczne należy wykonać dokładnie według załączonego schematu i zgodnie ze wskazówkami przedstawionymi w pkt. 6 niniejszej instrukcji. Powinno być wykonane przez osobę z potwierdzonymi kwalifikacjami, zgodnie z obowiązującymi przepisami. Silnik wentylatora musi być zabezpieczony przed skutkami zwarć i przeciążeń.

W czasie użytkowania należy kontrolować podłączenie wentylatora do przewodu ochronnego PE.



**Wszelkie prace kontrolne i naprawcze na wentylatorze należy wykonywać tylko po odłączeniu urządzenia od zasilania. Zbliżanie się w „luźnym ubraniu” bądź wyciąganie ręki w kierunku otwartego wlotu pracującego wentylatora grozi poważnym kalectwem.**

## 11. TRANSPORT I PRZECHOWYWANIE

Wentylatory WPA-S-N/Ex są transportowane na paletach. Pod ramą należy umieścić belki lub klocki o takiej grubości, aby sprężyny (amortyzatory) nie dotykały palety.

Ramę amortyzującą wraz z belkami należy solidnie przymocować do palety.

Dodatkowo należy zabezpieczyć folią przed zniszczeniem i niekorzystnymi warunkami atmosferycznymi, a następnie zabezpieczyć przed przewróceniem.

Wentylatorów nie można obciążać od góry oraz przewracać.

Magazynowanie powinno się odbywać w pomieszczeniach suchych i przewiewnych.

## **12. WARUNKI GWARANCJI**

Okres gwarancji określony jest w karcie gwarancyjnej urządzenia.

Gwarancja nie obejmuje:

- uszkodzeń mechanicznych wentylatora zawinionych przez użytkownika,
- uszkodzeń wynikłych z użytkowania wentylatora niezgodnie z przeznaczeniem lub nieprzestrzegania niniejszej instrukcji obsługi,
- uszkodzeń wynikłych wskutek niewłaściwego transportu, przechowywania lub niewłaściwej konserwacji.

**Niestosowanie się do pkt. 3 „Zastrzeżenia producenta” niniejszej instrukcji, a zwłaszcza samowolna przeróbka urządzenia lub stosowanie go niezgodnie z przeznaczeniem, powoduje utratę gwarancji.**



**DEKLARACJA ZGODNOŚCI WE NR.....**

Producent (ew. również jego upoważniony przedstawiciel / importer):  
nazwa: **KLIMAWENT S.A.**  
adres: **81-571 GDYNIA, ul Chwaszczyńska 194**

Osoba upoważniona do przygotowania dokumentacji technicznej:  
nazwisko i adres: Teodor Świrbutowicz, KLIMAWENT S.A.

niniejszym deklaruje, że maszyna :

nazwa: **Wentylator stacjonarny przeciwwybuchowy**  
typ / model: **WPA-S-N/Ex**  
numer seryjny:                              rok produkcji:

spełnia wymagania następujących dyrektyw europejskich:

**Dyrektywa 2006/42/WE** Parlamentu Europejskiego i Rady z dnia 17 maja 2006 r. w sprawie maszyn zmieniająca dyrektywę 95/16/WE (przekształcenie) /Dz. Urz. UE L157 z dn. 09.06.2006, str. 24/.

Rozporządzenie Ministra Gospodarki z dnia 21 października 2008 r. w sprawie wymagań dla maszyn (Dz. U. Nr 199 z 2008 r. poz. 1228).

**Dyrektywa 2014/35/UE** Parlamentu Europejskiego i Rady z dnia 26 lutego 2014 r. w sprawie harmonizacji ustawodawstw państw członkowskich odnoszących się do udostępniania na rynku sprzętu elektrycznego przewidzianego do stosowania w określonych granicach napięcia /Dz. Urz. UE L 96 z dnia 29 marca 2014 r.

**Dyrektywie ATEX 2014/34/UE** Parlamentu Europejskiego i Rady z dnia 26 lutego 2014 r. w sprawie harmonizacji ustawodawstw państw członkowskich odnoszących się do urządzeń i systemów ochronnych przeznaczonych do użytku w atmosferze potencjalnie wybuchowej /Dz. Urz. UE L 96 z dnia 29.03.2014/.

Spełnia wymagania następujących norm zharmonizowanych:

**PN-EN ISO-12100:2012** Bezpieczeństwo maszyn – Ogólne zasady projektowania – Ocena ryzyka i zmniejszanie ryzyka.

**PN-EN 60204-1:2018-12E** Bezpieczeństwo maszyn. Wyposażenie elektryczne maszyn. Wymagania ogólne.

**PN-EN ISO 13857:2010** Bezpieczeństwo maszyn – Odległości bezpieczeństwa uniemożliwiający sięgnięcie kończynami górnymi i dolnymi do stref niebezpiecznych.

**PN-EN 60079-0:2013-03E** Urządzenia elektryczne w przestrzeniach zagrożonych wybuchem gazów – Część 0: Wymagania ogólne.

**PN-EN 60079-7:2010** Urządzenia elektryczne w przestrzeniach zagrożonych wybuchem gazów - Część 7: Budowa wzmocniona "e"

**PN-EN 1127-1:2011** Atmosfery wybuchowe – Zapobieganie wybuchowi i ochrona przed wybuchem – Pojęcia podstawowe i metodologia.

**PN-EN 13463-1:2010** Urządzenia nieelektryczne w przestrzeniach zagrożonych wybuchem – Część 1 – Podstawowe założenia i wymagania.

**PN-EN 14986:2017-02P** Projektowanie wentylatorów stosowanych w przestrzeniach zagrożonych wybuchem.

**ISO 14694:2003+AMD1:2010** Wentylatory przemysłowe – Wytyczne do jakości wyważania i poziomu drgań.

**PN-ISO 14695:2008/AC:2017-10E** Wentylatory przemysłowe – Metoda pomiaru drgań wentylatorów.

Oznaczenie wyrobu:  **II 2 G c Ex e II T3**

miejsce, data

podpis osoby upoważnionej

imię, nazwisko, funkcja sygnatariusza

NOTATKI:

NOTATKI:



---

**Producent:**

**KLIMAWENT S.A.**

**81-571 Gdynia, ul. Chwaszczyńska 194**

**tel. 58 629 64 80, 58 771 43 40**

**fax 58 629 64 19**

**email: [klimawent@klimawent.com.pl](mailto:klimawent@klimawent.com.pl)**

**[www.klimawent.com.pl](http://www.klimawent.com.pl)**

888W19-WPA-3-S-N/Ex-04.06.2019  
888W20-WPA-5-S-N/Ex-04.06.2019  
888W21-WPA-6-S-N/Ex-04.06.2019  
888W22-WPA-7-S-N/Ex-04.06.2019  
888W23-WPA-8-S-N/Ex-04.06.2019  
888W24-WPA-9-S-N/Ex-04.06.2019  
888W25-WPA-10-S-N/Ex-04.06.2019  
888W26-WPA-11-S-N/Ex-04.06.2019  
888W27-WPA-13-S-N/Ex-04.06.2019