

## WPA-S-N- вентилятор стационарный



### Область применения

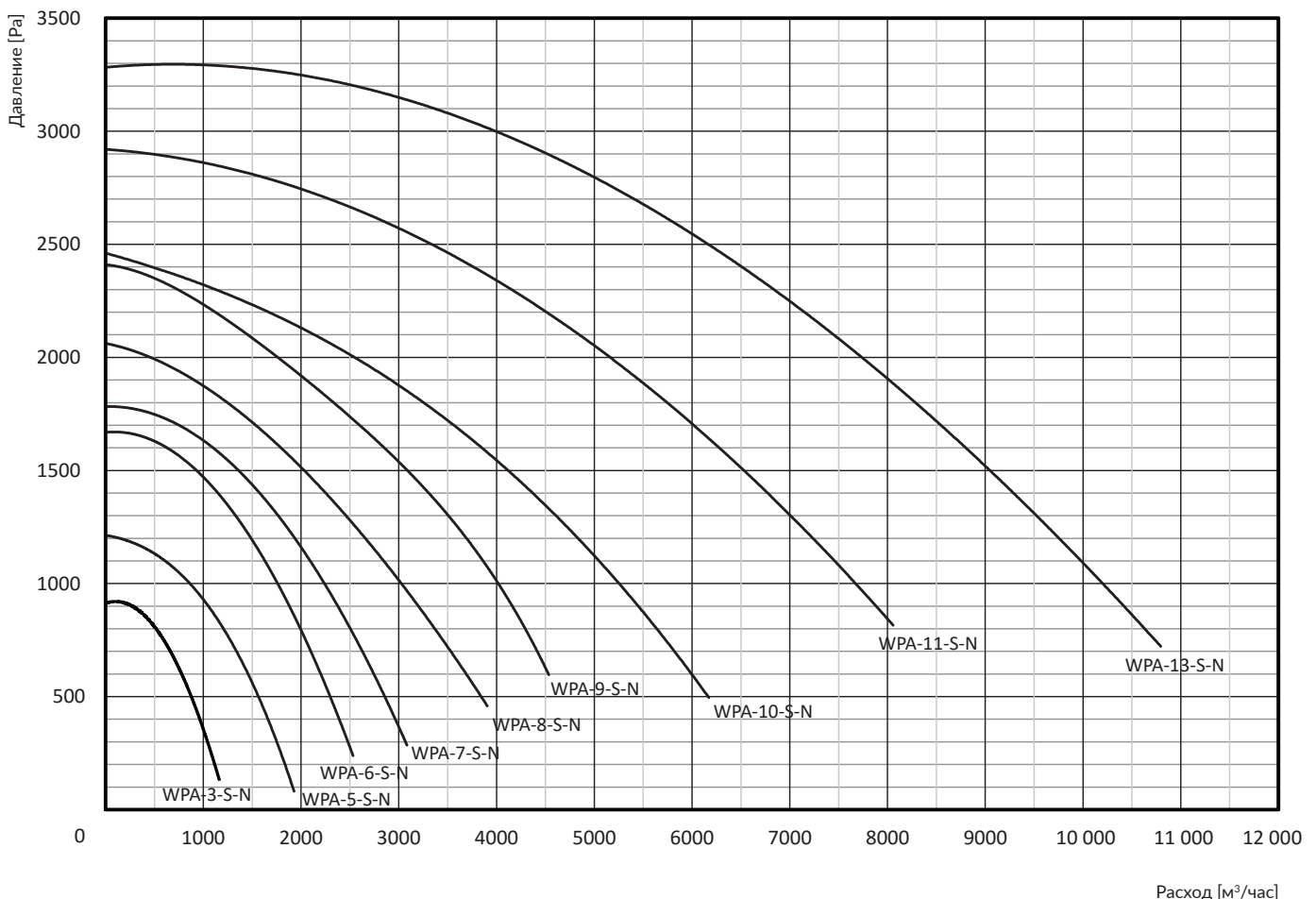
Вентиляторы предназначены для общей нагнетательной или вытяжной вентиляции рабочих мест и помещений, особенно рекомендуются для обслуживания вытяжной инсталляции на рабочих местах. Вентиляторы предназначены для стационарного монтажа в вентиляторных цехах или в других технических помещениях. Вентиляторы изготовлены с соблюдением требований Директивы ErP 2009/125/WE.

### Конструкция устройства

Вентилятор состоит из спирального корпуса, электродвигателя с насаженным на его оси алюминиевым радиальным колесом. Лопатки радиальной крыльчатки припоминают формой профиль крыла самолета. Такая форма лопаток обеспечивает низкий уровень акустического давления вентилятора. Выходной патрубок приспособлен для закрепления

гибких круглых соединений. Входное отверстие может быть оснащено присоединительным патрубком. Входное и выходное отверстие вентилятора для обеспечения безопасности оснащены сетками. По заказу клиента может быть изготовлен вентилятор с другим расположением выходного патрубка. Двигатель вентилятора закрепляется на стойке S-WPAN, которая установлена на амортизационной раме VF-WPAN. Рама исключает передачу вибраций от вентилятора на строительные элементы. По желанию клиента доставляем сервисные выключатели для отключения напряжения во время проведения инсталляционных и сервисных работ. (см. стр. каталога ЭЛЕКТРООСНАЩЕНИЕ).

Внимание: в качестве дополнительного оснащения предлагаем присоединительные патрубки для подключения гибкого шланга к входному патрубку (см. страница в каталоге ИНСТАЛЯЦИОННЫЕ МАТЕРИАЛЫ)

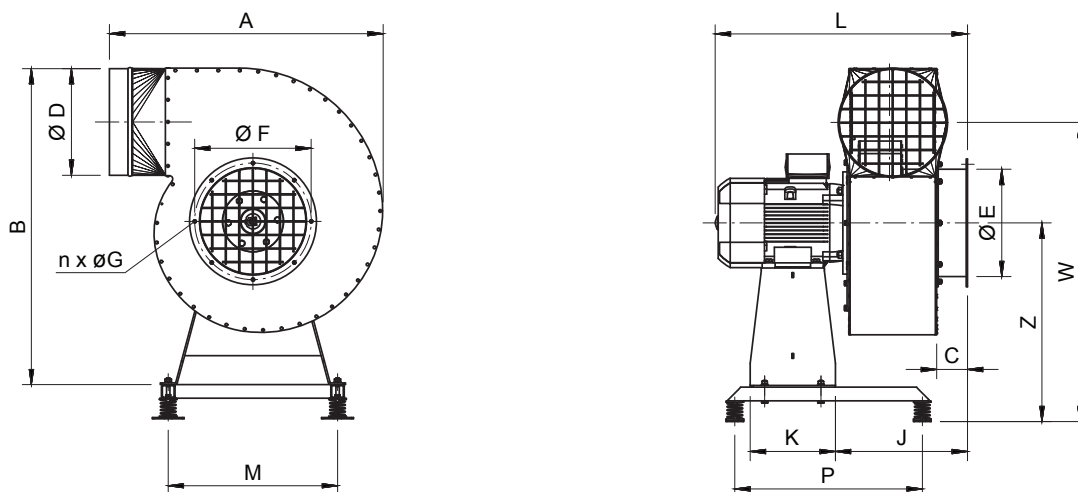


## Технические данные

Тип	№ по кат	Скорость вращения [1/мин]	Напряжение [В]	Мощность [кВт]	Степень защиты IP	Уровень акуст.давл. [дБ/А] с расстояния:		Макс. расход [м³/час]	Макс. давление [Па]	Масса [кг]
						1 м	5 м			
WPA-3-S-1-N	801W01	3000	230	0,25	54	78/70*	64/56*	1160	940	22
WPA-3-S-3-N	801W13	3000	3x400	0,25	54	78/70*	64/56*	1160	940	22
WPA-5-S-1-N	801W02	3000	230	0,37	54	76/67*	62/53*	1900	1250	27
WPA-5-S-3-N	801W03	3000	3x400	0,37	54	76/67*	62/53*	1900	1250	27
WPA-6-S-1-N	801W04	3000	230	0,75	54	83/75*	69/61*	2500	1700	32
WPA-6-S-3-N	801W05	3000	3x400	0,75	54	83/75*	69/61*	2500	1700	32
WPA-7-S-1-N	801W06	3000	230	1,1	54	86/74*	72/60*	3100	1800	34
WPA-7-S-3-N	801W07	3000	3x400	1,1	54	86/74*	72/60*	3100	1800	34
WPA-8-S-3-N	801W08	3000	3x400	1,5	54	88/78*	74/64*	3900	2050	44
WPA-9-S-3-N	801W09	3000	3x400	2,2	54	91/82*	77/68*	4500	2400	52
WPA-10-S-3-N	801W10	3000	3x400	3,0	54	91/87*	77/67*	6200	2450	65,5
WPA-11-S-3-N	801W11	3000	3x400	5,5	54	97/88*	83/74*	8050	2950	82
WPA-13-S-3-N	801W12	3000	3x400	7,5	54	99/90*	85/76*	10 800	3300	104

\* уровень акустического давления измерен с дополнительным глушителем ТК L = 500 мм, закрепленным на входном и выходном патрубках (для WPA-3-E-N глушитель ТК L = 370 мм).

1. Макс. темп. протекаемого воздуха составляет +60°C. Макс. температура в рабочей зоне вентилятора составляет +40°C.
2. Макс. запыленность протекаемого воздуха не должна превышать 0,3 г/м³.



## Размеры

Тип	A [мм]	B [мм]	C [мм]	W [мм]	Z [мм]	D [мм]	E [мм]	F [мм]	n [шт.]	G [мм]	M [мм]	P [мм]	K [мм]	J [мм]	L [мм]
WPA-3-S-1-N	415	515	50	550	400	125	125	155	6	7,0	345	400	200	170	370
WPA-3-S-3-N															
WPA-5-S-1-N	485	575	60	590	400	160	160	194	6	7,0	345	400	200	195	420
WPA-5-S-3-N															
WPA-6-S-1-N	500	600	60	620	410	160	160	194	6	7,0	345	400	200	205	445
WPA-6-S-3-N															
WPA-7-S-1-N	550	605	60	605	410	200	160	194	6	7,0	345	400	200	220	460
WPA-7-S-3-N															
WPA-8-S-3-N	570	685	60	685	480	200	200	224 234 246	8 6 8	9,0 7,0 9,0	425	450	220	215	490
WPA-9-S-3-N	615	730	60	725	480	200	200	224 234 246	8 6 8	9,0 7,0 9,0	425	450	220	215	510
WPA-10-S-3-N	655	810	80	780	550	250	250	274	8	9,0	500	550	250	325	650
WPA-11-S-3-N	675	830	80	805	565	250	250	274	8	9,0	500	550	250	335	665
WPA-13-S-3-N	805	940	90	880	585	315	315	344	8	9,0	500	550	250	390	735