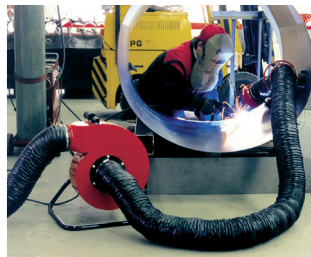


WPA-P-N- вентилятор переносной



Вентилятор переносной работающий совместно с магнитной насадкой при сварке



Вентилятор переносной для осушения влажной стены

Область применения

Вентиляторы радиальные переносные предназначены для общей нагнетательной или вытяжной вентиляции в помещениях и для индивидуальной вентиляции на рабочих местах. Вентиляторы WPA-P-N можно также применять для осушения влажных помещений с помощью многократной замены воздуха. Вентиляторы изготовлены с соблюдением требований Директивы ErP 2009/125/WE.

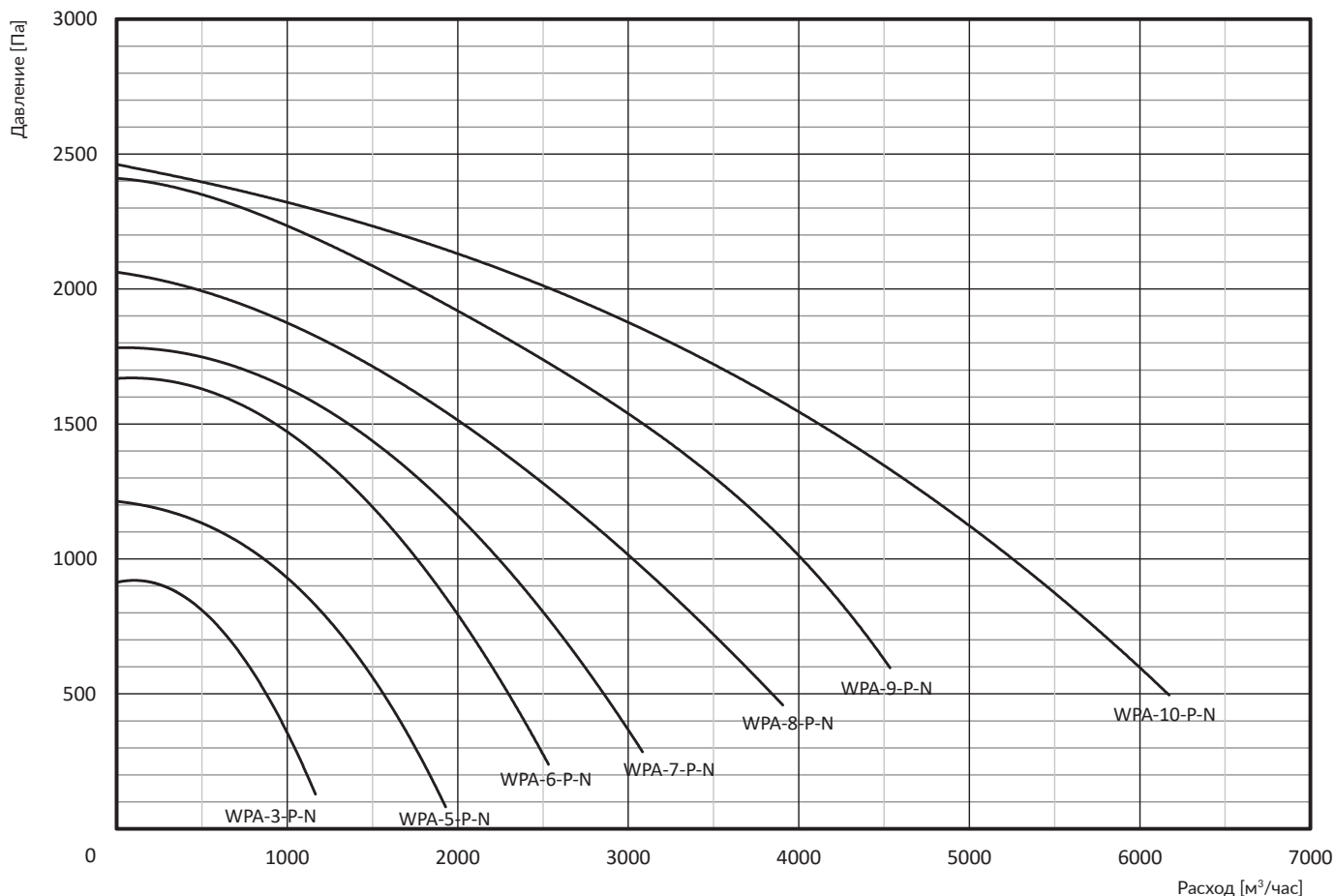
Конструкция устройства

Вентилятор состоит из спирального корпуса, электродвигателя с насаженным на его оси алюминиевым радиальным колесом и несущего стеллажа. Лопатки радиальной крыльчатки припоминают формой профиль крыла самолета. Такая форма лопаток обеспечивает низкий уровень акустического давления вентилятора. Входное и выходное отверстие вен-

тилятора приспособлены для присоединения к ним с помощью зажимных хомутов эластичных шлангов и для обеспечения безопасности оснащены сетками. Вентиляторы имеют выключатели электродвигателя. Каждый вентилятор имеет 5-метровый провод с вилкой.

Эксплуатация

В случае применения переносного вентилятора для местной вытяжной вентиляции, необходимо к вытяжному патрубку вентилятора присоединить эластичный шланг соответствующего диаметра с насадкой на конце. На фотографии показано применение магнитной насадки. Если вентилятор применяется для общей вентиляции, то необходимо в помещении для вентиляции провести шланг, который подключен к вытяжному или нагнетательному патрубку вентилятора.

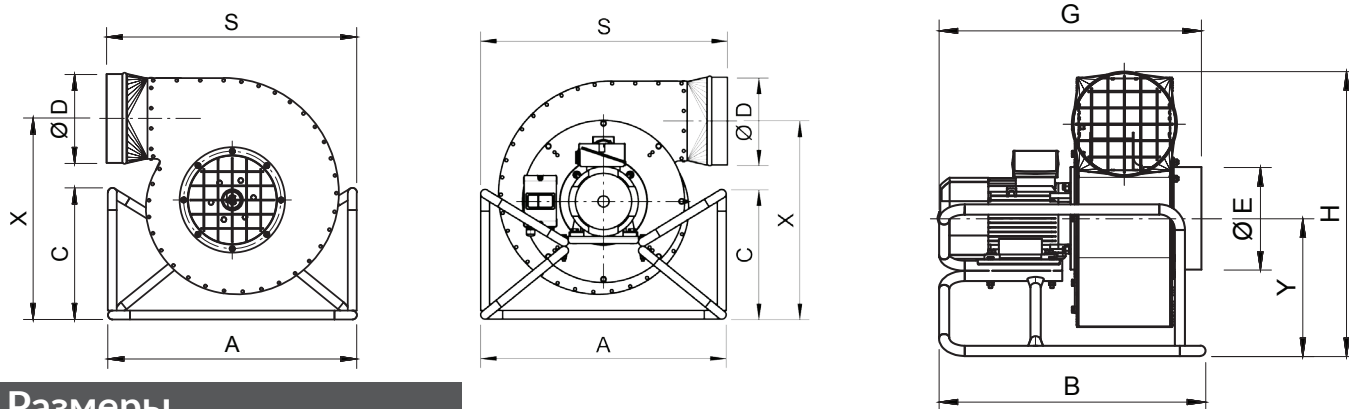


Технические параметры

Тип	№ по кат	Скорость вращения [1/мин]	Напряжение [В]	Мощность [кВт]	Степень защиты IP	Уровень акуст.давл. [дБ/А] с расстояния:		Макс. расход [м³/час]	Макс. давление [Па]	Масса [кг]
						1 м	5 м			
WPA-3-P-1-N	805W10	3000	230	0,25	54	69	55	1160	940	12
WPA-3-P-3-N	805W21	3000	3x400	0,25	54	69	55	1160	940	12
WPA-5-P-1-N	805W11	3000	230	0,37	54	76	62	1900	1250	18
WPA-5-P-3-N	805W12	3000	3x400	0,37	54	76	62	1900	1250	18
WPA-6-P-1-N	805W13	3000	230	0,75	54	83	69	2500	1700	24
WPA-6-P-3-N	805W14	3000	3x400	0,75	54	83	69	2500	1700	24
WPA-7-P-1-N	805W15	3000	230	1,1	54	86	72	3100	1800	26
WPA-7-P-3-N	805W16	3000	3x400	1,1	54	86	72	3100	1800	26
WPA-8-P-3-N	805W17	3000	3x400	1,5	54	88	74	3900	2050	35
WPA-9-P-3-N	805W18	3000	3x400	2,2	54	91	77	4500	2400	44
WPA-10-P-3-N	805W20	3000	3x400	3,0	54	91	77	6200	2450	55

1. Макс. темп. протекаемого воздуха составляет +60°C. Макс. температура в рабочей зоне вентилятора составляет +40°C.

2. Макс. запыленность протекаемого воздуха не должна превышать 0,3 г/м³.




Размеры

Тип	A [мм]	B [мм]	C [мм]	D [мм]	E [мм]	S [мм]²	G [мм]²	X [мм]	Y [мм]	H [мм]²
WPA-3-P-1-N	465	425	-¹	125	125	455	420	360	205	425
WPA-3-P-3-N										
WPA-5-P-1-N	475	440	-¹	160	160	465	440	425	235	500
WPA-5-P-3-N										
WPA-6-P-1-N	475	440	-¹	160	160	500	450	450	245	525
WPA-6-P-3-N										
WPA-7-P-1-N	615	515	355	200	160	615	515	480	285	585
WPA-7-P-3-N										
WPA-8-P-3-N	615	515	355	200	200	625	515	500	300	605
WPA-9-P-3-N	670	565	415	200	200	670	565	560	320	665
WPA-10-P-3-N	700	650	370	250	250	705	650	565	335	695


1. Конструкция стеллажа не имеет разветвления наверх .

2. Размер между крайними точками устройства.


Магнитные насадки

	Тип	№ по кат	Диаметр [мм]
	SM-125	818S01	125
	SM-160	818S02	160
	SM-200	818S03	200

Подставка для магнитной насадки

	Тип	№ по кат	Диаметр [мм]
	PSM-125	818P01	125
	PSM-160	818P02	160
	PSM-200	818P03	200

Штатив вытяжной

	Тип	Nr kat.	Входной диаметр [мм]	Диаметр присоединительного патрубка [мм]
	S-152	818S04	200	152

См. раздел ИНСТАЛЯЦИОННЫЕ ЭЛЕМЕНТЫ



Шланг эластичный ST/MP