

INSTRUKCJA OBSŁUGI



Wentylatory przeciwwybuchowe stanowiskowe typu WPA-E-N/Ex

Oznaczenie ATEX:  **II 2 G c Ex e II T3**

SPIS TREŚCI

1. Uwagi wstępne	3
2. Przeznaczenie	4
3. Zastrzeżenia producenta	5
4. Dane techniczne	5
5. Budowa i działanie	9
6. Montaż i uruchomienie	9
7. Użytkowanie	13
8. Zakłócenia w pracy, przyczyny, środki zaradcze	15
9. Konserwacja i kontrola	15
10. Instrukcja BHP	16
11. Transport i przechowywanie	16
12. Warunki gwarancji	17
13. Deklaracja zgodności	18

1. UWAGI WSTĘPNE

Niniejsza instrukcja obsługi przeznaczona jest dla użytkownika wentylatorów dachowych typu **WPA-E-N/Ex**. Jej celem jest dostarczenie użytkownikowi wskazówek dotyczących zastosowania, uruchamiania i eksploatacji w/w wyrobu.

Przed przystąpieniem do montażu urządzenia na stanowisku pracy i jego uruchomieniem należy dokładnie zapoznać się z treścią instrukcji.

Ze względu na stałe udoskonalanie naszych wyrobów zastrzegamy sobie możliwość zmian konstrukcyjnych podwyższających walory użytkowe i bezpieczeństwo urządzenia.

Konstrukcja wentylatorów typu WPA-E-N/Ex odpowiada wymaganiom aktualnego poziomu techniki oraz spełnia warunki bezpieczeństwa i ochrony zdrowia

zawarte w:

Dyrektywie 2006/42/WE Parlamentu Europejskiego i Rady z dnia 17 maja 2006 r. w sprawie maszyn zmieniająca dyrektywę 95/16/WE (przekształcenie) /Dz. Urz. UE L157 z dn. 09.06.2006, str. 24/.

Rozporządzenie Ministra Gospodarki z dnia 21 października 2008 r. w sprawie wymagań dla maszyn (Dz. U. Nr 199 z 2008 r. poz. 1228).

Dyrektywa 2014/35/UE Parlamentu Europejskiego i Rady z dnia 26 lutego 2014 r. w sprawie harmonizacji ustawodawstw państw członkowskich odnoszących się do udostępniania na rynku sprzętu elektrycznego przewidzianego do stosowania w określonych granicach napięcia /Dz. Urz. UE L 96 z dnia 29 marca 2014 r.

Dyrektywie ATEX 2014/34/UE Parlamentu Europejskiego i Rady z dnia 26 lutego 2014 r. w sprawie harmonizacji ustawodawstw państw członkowskich odnoszących się do urządzeń i systemów ochronnych przeznaczonych do użytku w atmosferze potencjalnie wybuchowej /Dz. Urz. UE L 96 z dnia 29.03.2014/.

Spełniają również wymagania następujących norm zharmonizowanych:

PN-EN ISO 12100:2012 Bezpieczeństwo maszyn – Ogólne zasady projektowania – Ocena ryzyka i zmniejszanie ryzyka.

PN-EN 60204-1:2018-2E Bezpieczeństwo maszyn. Wyposażenie elektryczne maszyn. Wymagania ogólne.

PN-EN ISO 13857:2010 Bezpieczeństwo maszyn – Odległości bezpieczeństwa uniemożliwiające sięganie kończynami górnymi i dolnymi do stref niebezpiecznych.

PN-EN 60079-0:2013/A11:2014E Urządzenia elektryczne w przestrzeniach zagrożonych wybuchem gazów – Część 0: Wymagania ogólne.

PN-EN 60079-7:2016-02P Urządzenia elektryczne w przestrzeniach zagrożonych wybuchem gazów - Część 7: Budowa wzmocniona "e"

PN-EN 1127-1:2011P Atmosfery wybuchowe – Zapobieganie wybuchowi i ochrona przed wybuchem – Pojęcia podstawowe i metodologia.

PN-EN ISO 80079-36:2016-07 Atmosfery wybuchowe – Część 36: Urządzenia nieelektryczne do atmosfer wybuchowych – Metodyka i wymagania

PN-EN ISO 80079-37:2016-07 Atmosfery wybuchowe – Część 37: Urządzenia nieelektryczne do atmosfer wybuchowych – Rodzaj zabezpieczenia nieelektrycznego: bezpieczeństwo konstrukcyjne „c”, nadzorowanie źródeł zapłonu „b”, zanurzenie w cieczy „k”.

PN-EN 14986:2017-02P Projektowanie wentylatorów stosowanych w przestrzeniach zagrożonych wybuchem.

ISO 14694:2003+AMD1:2010 Wentylatory przemysłowe – Wytyczne do jakości wyważania i poziomu drgań.

PN-ISO 14695:2008/AC:2017-10E Wentylatory przemysłowe – Metoda pomiaru drgań wentylatorów.

2. PRZEZNACZENIE

Wentylatory WPA-E-N/Ex są przeznaczone do pracy w przestrzeniach zagrożonych wybuchem, w których może wystąpić atmosfera wybuchowa tj. mieszanina substancji palnych w postaci gazów i par z powietrzem, w której po wystąpieniu zapłonu, spalanie rozprzestrzenia się na całą niespaloną mieszaninę.

Podwyższony spręż tych wentylatorów pozwala na ich współpracę z odciągami miejscowymi urządzeniami wentylacyjnymi, a także z siecią wentylacyjną o znacznych oporach.

Wentylatory mogą pracować w zakresie temperatur -20°C do $+40^{\circ}\text{C}$.


Są przeznaczone do przetłaczania powietrza suchego o zapyleniu nie większym niż $0,3\text{g}/\text{m}^3$, bez zanieczyszczeń lepkich.

Zgodnie z Dyrektywą 2014/34/UE ATEX oraz normą PN-EN ISO 80079-36 urządzenie daje poziom zabezpieczenia: „**WYSOKI**” – jako urządzenie sklasyfikowane w **grupie II kategoria 2** i jest przeznaczone do użycia w przestrzeniach, w **których jest prawdopodobne pojawienie się atmosfer wybuchowych**. Urządzenie może pracować w **strefach 1, 2 (G)**.

Urządzenie jest oznaczone na tabliczce znamionowej -

 **II 2 G c Ex e II T3.**

Oznaczenie warunków pracy urządzenia- grupa / kategoria / zagrożenie / klasa

-  - oznaczenie przeciwybuchowości urządzenia,
- **grupa II** tzn. urządzenie przeznaczone jest do pracy w zakładach na powierzchni, w miejscach zagrożonych występowaniem atmosfer wybuchowych, **ale nie mogą to być zagrożenia metanowe**, ani występowanie pyłów węglowych,
- **kategoria 2** tzn. urządzenie przeznaczone jest do użytku w przestrzeniach w których jest **prawdopodobne** pojawienie się atmosfer wybuchowych,
- **zagrożenie G – gazowe**,
- „**c**” – odnosi się do bezpieczeństwa konstrukcyjnego,
- **Ex** - znak urządzenia elektrycznego skonstruowanego i przebadanego zgodnie z normami europejskimi do pracy w przestrzeni zagrożonej wybuchem,
- **wykonanie „e”** – typ budowy silnika (silnik budowy wzmocnionej).
- **grupa wybuchowości gazów II** występujących w zakładach na powierzchni, wentylatory są skonstruowane zgodnie z normą PN-EN 14986:2009 i mogą być stosowane do gazów z grup wybuchowości **IIA i IIB oraz wodoru**,
- **klasa temperaturowa T3** – temperatura powierzchni dowolnej części urządzenia w czasie normalnej pracy nie przekroczy 200°C . Mogą bezpiecznie pracować w atmosferach wybuchowych należących do klas temperaturowych **T1, T2, T3**.

3. ZASTRZEŻENIA PRODUCENTA

- A. Producent nie ponosi odpowiedzialności za skutki wynikające z niezgodnego z przeznaczeniem użytkowania urządzenia.
- B. Niedopuszczalne jest instalowanie na urządzeniu dodatkowych elementów, niewchodzących w jego skład lub wyposażenie.
- C. Niedopuszczalne są samowolne przeróbki lub modyfikacje urządzenia.
- D. Należy chronić obudowę urządzenia przed uszkodzeniami mechanicznymi.
- E. Przed montażem urządzenia sprawdzić nośność elementów konstrukcyjnych do których urządzenia będzie przymocowane, gdyż niepewne zamocowanie może doprowadzić do uszkodzenia lub zniszczenia urządzenia, a także stwarzać może zagrożenie dla znajdujących się w pobliżu ludzi.



F. Wentylatory nie mogą być stosowane do przetłaczania powietrza zawierającego zanieczyszczenia lepkie, które mogą osadzać się na urządzeniu, a zwłaszcza na wirniku.

G. Wentylatory nie mogą być stosowane do przetłaczania powietrza zawierającego zanieczyszczenia żrące, które mogą oddziaływać niekorzystnie na urządzenie.

- H. W czasie użytkowania obroty maksymalne wirnika nie powinny być wyższe niż obroty nominalne.
- I. **Producent nie ponosi odpowiedzialności za odniesione urazy, zranienia bądź uszkodzenia ciała będące następstwem nieprawidłowego użytkowania.**

4. DANE TECHNICZNE

Tab.1

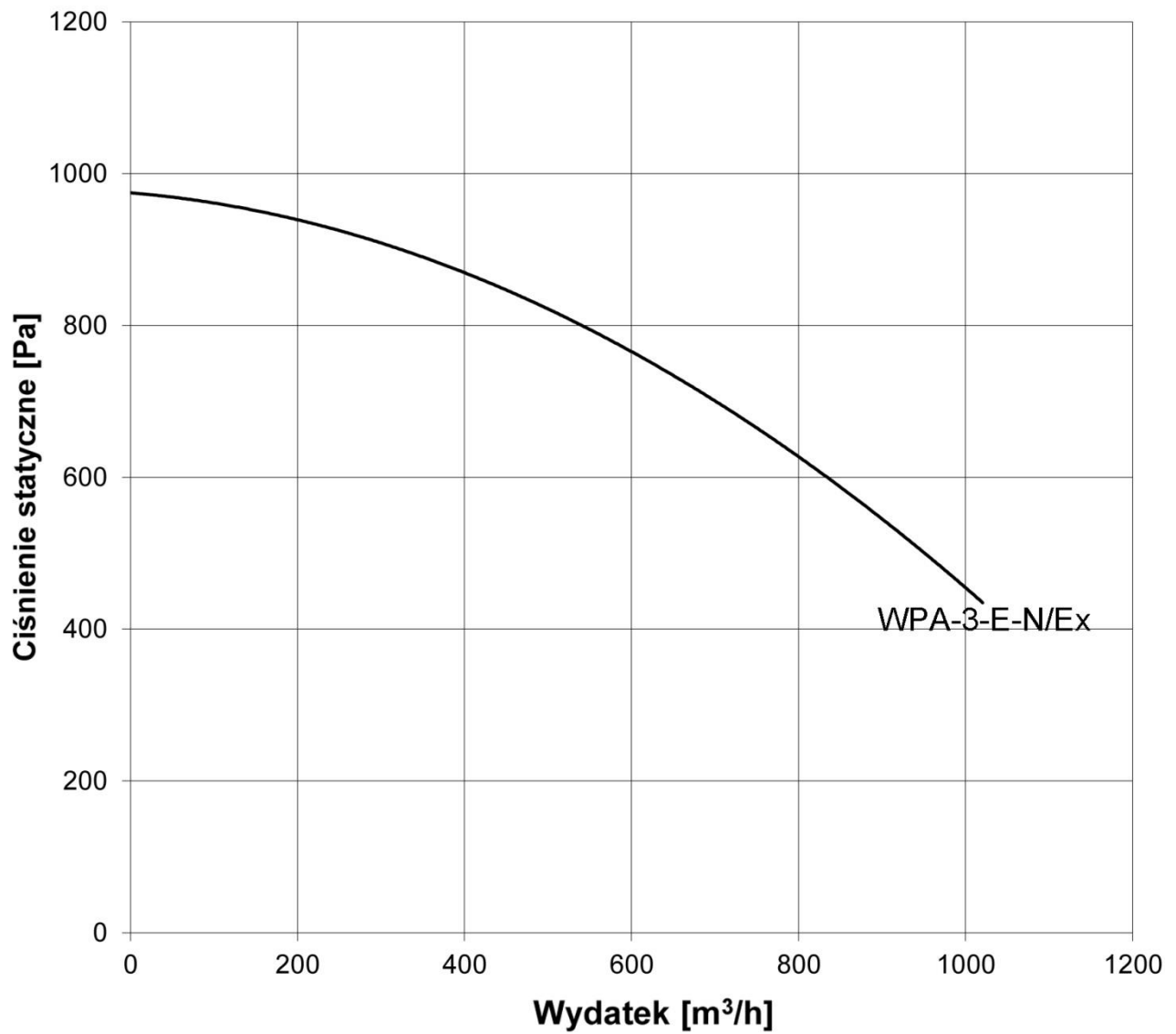
Typ	Obroty synchroniczne** [1/min]	Napięcie [V]	Moc silnika [kW]	Stopień ochrony silnika IP	Poziom ciśnienia akustycznego [dB(A)] w odl.		Wydatek maksymalny [m ³ /h]	Podciśnienie maksymalne [Pa]	Masa [kg]
					1m	5m			
WPA-3-E-N/Ex	3000	3 x 400	0,25	56	69/61*	55/47*	1020	990	12
WPA-5-E-N/Ex	3000	3 x 400	0,55	56	76/67*	62/53*	1900	1250	17
WPA-6-E-N/Ex	3000	3 x 400	0,75	56	83/75*	69/61*	2500	1700	20
WPA-7-E-N/Ex	3000	3 x 400	1,1	56	86/74*	72/60*	3100	1800	23
WPA-8-E-N/Ex	3000	3 x 400	1,5	56	88/78*	74/64*	3900	2050	31
WPA-9-E-N/Ex	3000	3 x 400	2,2	56	91/82*	77/68*	4500	2400	38
WPA-10-E-N/Ex	3000	3 x 400	4,0	56	91/81*	77/67*	7400	2600	66

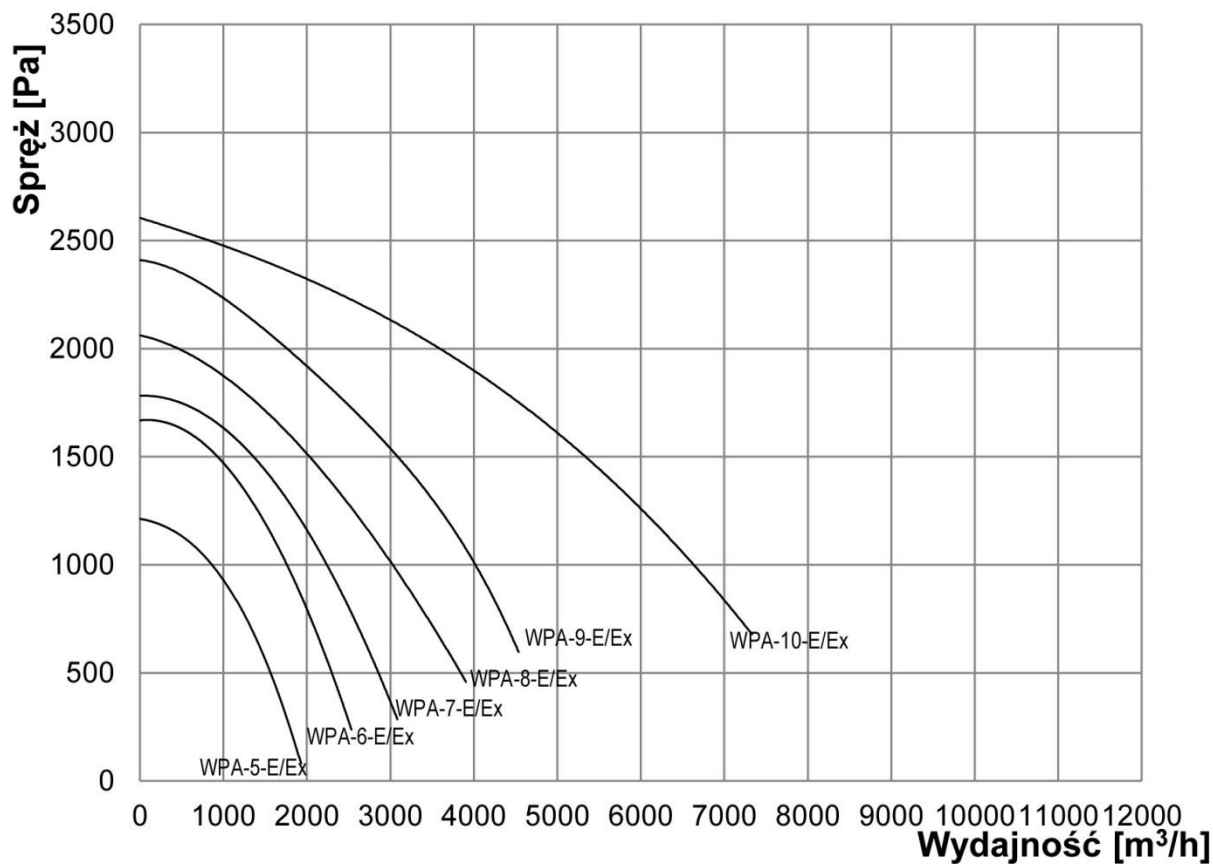
* Pomiar dokonano z tłumikami typu TK L=500 mm zainstalowanymi na stronie ssawnej i tłocznej wentylatora (dla WPA-3-E-N/Ex) tłumik TK L=370 mm).

1. Maksymalna temperatura przetłaczanego powietrza wynosi +60°C. Maksymalna temperatura w strefie pracy +40°C.
2. Maksymalne zapylenie przetłaczanego powietrza nie powinno przekraczać 0,3 g/m³.

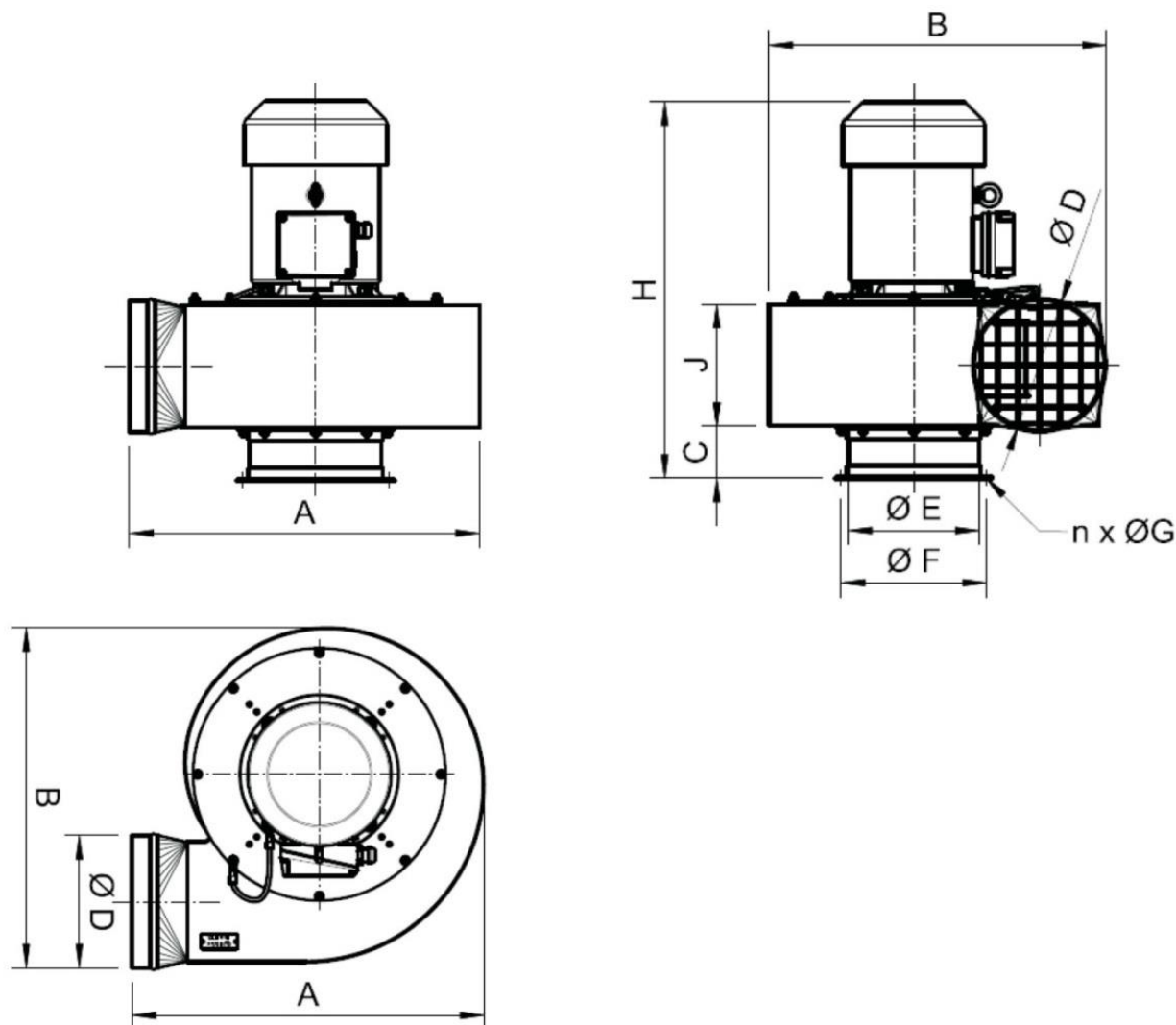


Charakterystyka przepływowa





Rys. 1 Charakterystyki przepływowe wentylatorów typu WPA-E-N/Ex



Rys.2 Wymiary wentylatorów typu WPA-E-N/Ex

Tab.2 Wymiary wentylatorów typu WPA-E-N/Ex

Typ	A [mm]	B [mm]	C [mm]	D [mm]	E [mm]	F [mm]	n [szt.]	G [mm]	H [mm]	J [mm]
WPA-3-E-N/Ex	410	385	50	125	125	155	6	6,5	380	130
WPA-5-E-N/Ex	480	480	60	160	160	194	6	6,5	420	140
WPA-6-E-N/Ex	490	505	60	160	160	194	6	6,5	445	140
WPA-7-E-N/Ex	550	520	60	200	160	194	6	6,5	460	155
WPA-8-E-N/Ex	570	550	60	200	200	224	8	9,0	475	155
						234	6	6,5		
						246	8	9,0		
WPA-9-E-N/Ex	615	620	60	200	200	224	8	9,0	500	155
						234	6	6,5		
						246	8	9,0		
WPA-10-EN/Ex	645	625	100	250	250	274	8	9,0	670	232

5. BUDOWA I DZIAŁANIE

Wentylator składa się ze spiralnej obudowy stalowej i silnika elektrycznego z osadzonym na jego wale aluminiowym wirnikiem promieniowym. Łopatki wirnika promieniowego przypominają profil skrzydła samolotu. Zapewniają one niski poziom ciśnienia akustycznego wentylatora. Wlot zaopatrzony jest w kołnierz dla zamocowania wentylatora na wsporniku ściennym lub na urządzeniu filtrowentylacyjnym. Wylot, zakończony okrągłym króćcem, pozwala na bezpieczne zamocowanie rur spiro lub połączeń elastycznych. Ze względów bezpieczeństwa wlot i wylot są zabezpieczone kratką ochronną. Na wlocie i wylocie wentylatora zaleca się instalowanie tłumików hałasu typu TK (patrz dane akustyczne w Tab.1).

WYPOSAŻENIE DODATKOWE – dostarczane na zamówienie:

- wyłączniki silnikowe WS posiadające zabezpieczenie przeciwzwarciowe i przeciążeniowe
- wsporniki ścienne
- tłumiki hałasu

Do obudowy wentylatora zamocowany jest przewód ochronny służący do odprowadzania ładunków elektrostatycznych. Na obudowie silnika znajduje się zacisk do mocowania przewodu ochronnego, który należy połączyć z uziemieniem.

Na obudowie silnika znajduje się puszka przyłączeniowa zasilania elektrycznego.

6. MONTAŻ I URUCHOMIENIE

Wentylatory przeznaczone są do pracy wewnątrz pomieszczeń przemysłowych. Zaleca się montowanie urządzenia na wsporniku ściennym (element wyposażenia opcjonalnego wg odrębnej dokumentacji).

Króciec wylotowy wentylatora należy połączyć z kanałem wylotowym za pomocą odcinka elastycznego wykonane z materiału antystatycznego. Sposoby mocowania króćców,

w zależności od przyjętych technologii wykonania instalacji, ustalić na montażu.

Zaleca się stosowanie tłumików po stronie ssawnej i tłocznej wentylatora.

Użytkownik, dokonujący montażu, jest odpowiedzialny za pełne przestrzeganie postanowień PN-EN ISO 13857.

6.1. Wytyczne montażowe:

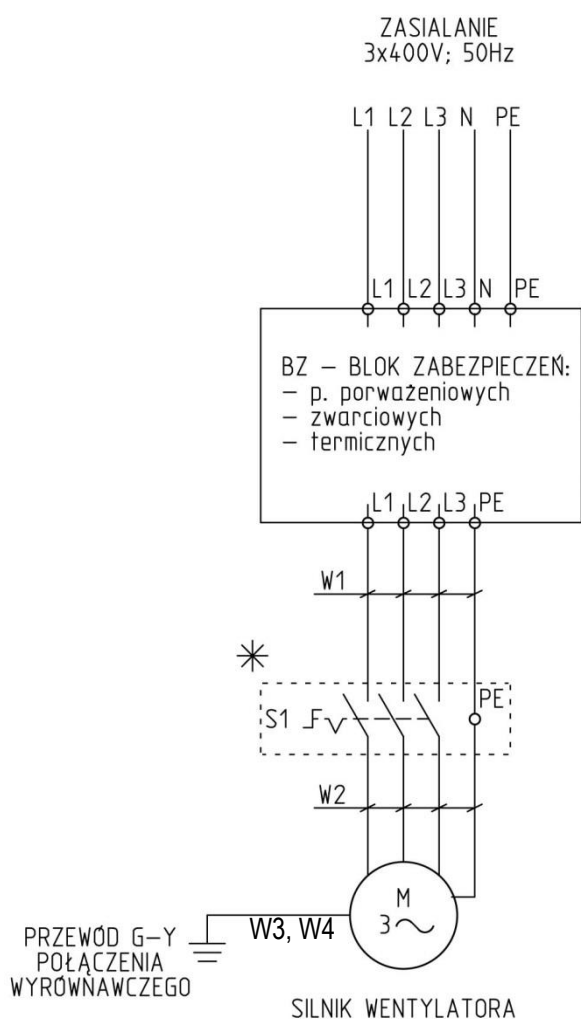


- a/ INSTALACJA WENTYLACYJNA, do której dokonuje się montażu wentylatorów WPA-...-E-N/Ex, powinna być zaprojektowana i wykonana z obowiązującymi przepisami i normatywami stosownie do miejscowego zagrożenia wybuchem.


b/ INSTALACJA ELEKTRYCZNA

- Instalacja elektryczna, do której dokonuje się podłączenia wentylatorów WPA-...-E-N/Ex, powinna być zaprojektowana i wykonana zgodnie z obowiązującymi przepisami i normatywnymi stosownie do miejscowego zagrożenia wybuchem.
- Przed podłączeniem należy upewnić się, czy parametry istniejącej sieci odpowiadają parametrom na tabliczce znamionowej. W przeciwnym wypadku podłączenie nie może być realizowane.
- Podłączenie zasilania powinno być wykonane przez pracownika z potwierdzonymi kwalifikacjami, zgodnie z obowiązującymi przepisami i normami.
- Całość instalacji wentylacyjnej winna posiadać prawidłowo wykonaną instalację odprowadzania ładunków elektrostatycznych. Połączenia kanałów wentylacyjnych powinny posiadać połączenia elektrostatyczne wykonane przewodem ochronnym.
- Należy sprawdzić, czy kanały metalowe są odpowiednio uziemione. Należy również wykonać uziemienie obudowy silnika, łącząc przewodem ochronnym zacisk na obudowie silnika z uziemieniem.

Wentylator	Moc silnika [kW]	Prąd [A]	Typ silnika	Przewód W1, W2	Przewód ochronny G-Y W3, W4
WPA-3-E-N/Ex	0,25	0,9	SKh 63-2B; 3x400V; 50 Hz; 2870obr/min; BESEL	dobiera użytkownik	H05V-K 1G6
WPA-5-E-N/Ex	0,55	1,4	SKh 71-2B; 3x400V; 50 Hz 2720 obr/min; IMV1; BESEL		
WPA-6-E-N/Ex	0,75	1,8	SKh 80-2A; 3x400V; 50 Hz; 2760 obr/min; IMV1; BESEL		
WPA-7-E-N/Ex	1,1	2,4	SKh80-2B; 3x400V; 50 Hz; 2780 obr/min; IMV1; BESEL		
WPA-8-E-N/Ex	1,5	3,5	SKh 90S-2; 3x400V; 50 Hz; 2850 obr/min; IMV1; INDUKTA		
WPA-9-E-N/Ex	2,2	4,7	SKg 90L-2; 3x400V; 50 Hz; 2860 obr/min; IMV1; INDUKTA		
WPA-10-E-N/Ex	4,0	7,5	SKg 112M-2; 3x400V; 50 Hz 2875 obr/min; IMV1; INDUKTA		



UWAGA:

UZWOJENIA SILNIKA POŁĄCZYĆ ZGODNIE Z DANymi NA TABLICZCE ZNAMIONOWEJ SILNIKA UMIESZCZONYM SCHEMATEM POŁĄCZEŃ NA POKRYWIE PUSZKI ŁĄCZENIOWEJ SILNIKA.

Uwaga: Blaszka do połączeń wyrównawczych wg rysunku 1012-017078 dok. mechanicznej – dotyczy wentylatorów WPA-10-D/Ex; WPA-10-E/Ex;

UWAGI:

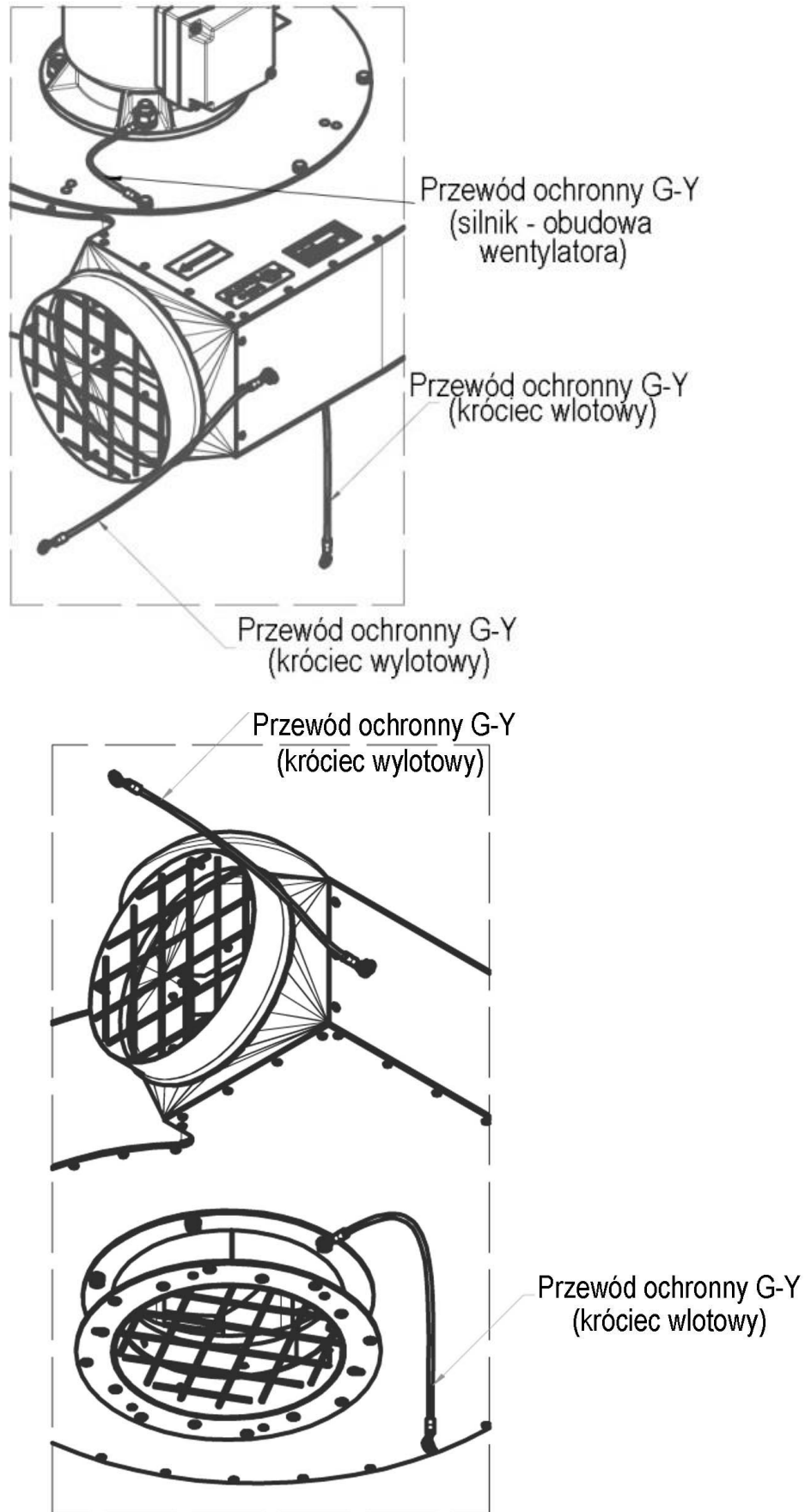
1. Napięcie zasilania 3 x 400V; 50 Hz
2. Praca ciągła S1
3. Stopień ochrony IP 56
4. Temperatura otoczenia od -20 do +40°C
5. Izolacja klasy F
6. Do obudowy wentylatora podłączyć przewód uziemiający o długości 400 mm zakończony końcówką KOI
7. Instalacje i urządzenia w strefach zagrożonych wybuchem powinny być wykonane zgodnie z:
 - ustaleniami Dyrektywy 2014/34/UE ATEX
 - obowiązującymi przepisami i normami

* S1 – rozłącznik serwisowy w wykonaniu przeciwwybuchowym Sugerowany montaż w pobliżu wentylatora. Stosowanie rozłącznika nie jest obligatoryjne i leży w gestii inwestora.

Przewody W1, W2 dobiera inwestor uwzględniając moc silnika wentylatora, długość przewodu, ułożenie przewodu, spadki napięcia.

Przewody W3, W4 to przewody do połączeń wyrównawczych miejscowych o przekroju 6 mm² długości 300 mm, zakończone dobranymi końcówkami oczkowymi, zamontowanymi do króćców wentylatora.

Rys. 3 Schemat elektryczny podłączenia wentylatorów

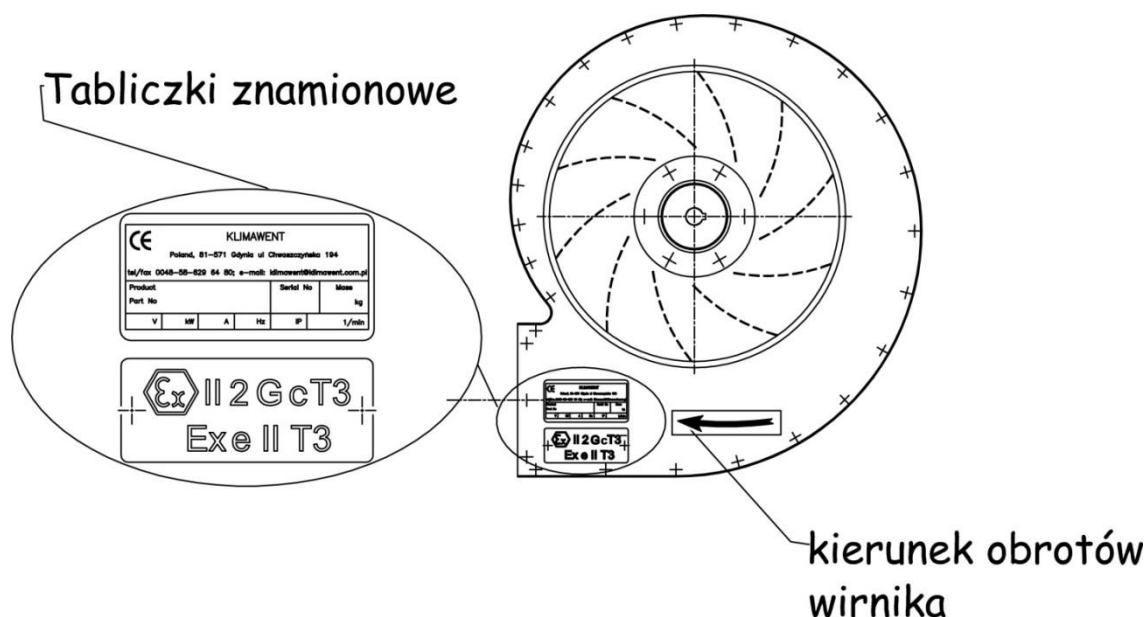


Rys. 4 Rozmieszczenie przewodów ochronnych

6.2. Kontrola bezpieczeństwa przed uruchomieniem

- a/ Należy sprawdzić, czy wszystkie mechaniczne połączenia zostały w sposób prawidłowy zrealizowane,
- b/ Należy sprawdzić prawidłowość podłączeń elektrycznych, kolejność faz,
- c/ Należy sprawdzić prawidłowość podłączenia silnika do przewodu ochronnego PE.

Po uruchomieniu należy sprawdzić kierunek obrotów wirnika, który powinien być zgodny ze strzałką na obudowie).



Rys. 5 Lokalizacja tabliczek znamionowych oraz znakowania prawidłowego kierunku obrotów.

Zabezpieczenie przeciążeniowe silnika musi posiadać charakterystykę prądowo-czasową gwarantującą, że silnik będzie wyłączony spod napięcia w czasie krótszym od określonego dla niego czasu t_E , przy prądzie równym prądowi rozruchowemu silnika.

7. UŻYTKOWANIE

Konstrukcja i solidne wykonanie wentylatora pozwalają na długotrwałe użytkowanie go bez codziennej obsługi. Należy jednak okresowo sprawdzać połączenia mechaniczne i elektryczne, stan uziemienia, a także zapewnić skuteczne chłodzenie silnika.

Za użytkowanie nieprawidłowe uznaje się:

- a.) przetłaczanie mediów o temperaturach przekraczających temperaturę dopuszczalną
(+ 60 °C)
- b.) przetłaczanie mediów żrących,
- c.) przetłaczanie mediów o dużym zapyleniu lub cząstek zanieczyszczeń,
- d.) użytkowanie wentylatora w miejscu, którym temperatura otoczenia silnika jest wyższa niż + 40 °C.

Konsekwencje nieprawidłowego użytkowania:

- a.) uszkodzenie łożysk,
- b.) uszkodzenia w wyniku korozji,
- c.) utrata wyważenia elementów wirujących,
- d.) drgania,
- e.) deformacje,
- f.) uszkodzenia w wyniku tarcia.

Zagrożenia, które mogą wystąpić na skutek nieprawidłowego użytkowania:

- uszkodzenia lub inne defekty spowodowane:
- rozerwaniem się wirnika,
 - pęknięciem wału,
 - pęknięciem zmęczeniowym materiału,
 - ogniem i wybuchem spowodowanym iskrami.

W razie stwierdzenia objawów niewłaściwej pracy urządzenia (wzrost hałasu, drgania, obniżona wydajność) należy odłączyć wentylator od zasilania i dokonać przeglądu w celu znalezienia przyczyn zakłóceń w pracy.

UWAGA

Każdorazowa naprawa lub zamiana części wymaga (wg Dyrektywy 2014/34/UE ATEX) umieszczenia stosownej informacji na dodatkowej tabliczce lub w dokumentacji towarzyszącej (dziennik napraw, itp.). Jest to obowiązek Użytkownika !

Wykaz najczęstszych zakłóceń w pracy i sposoby ich usuwania podano poniżej.

8. ZAKŁÓCENIA W PRACY, PRZYCZYNY, ŚRODKI ZARADCZE

Tab. 3

Zakłócenia	Możliwe przyczyny	Środki zaradcze
Wyraźny i nagły spadek ilości odsysanego powietrza.	Osadzanie się na kratce wlotowej przedmiotów zakłócających pracę.	Oczyścić przewody wentylacyjne.
Pojawiają się nagłe drgania i wibracje wentylatora.	W wirniku utkwił przedmiot zakłócający pracę.	Odłączyć wentylator od zasilania i usunąć ten przedmiot
	Uszkodzenie wirnika.	Wymienić wirnik z silnikiem na nowy.
Wentylator nie daje się uruchomić.	Zanik jednej z faz lub za niskie napięcie.	Doprowadzić prawidłowe napięcie.
	Zadziałanie bloku zabezpieczeń.	Ustawić prawidłowe nastawy zabezpieczeń

9. KONSERWACJA

Konstrukcja wentylatora umożliwia pracę bez obsługi codziennej.

Celem zapewnienia prawidłowej pracy oraz zachowania zasad bezpieczeństwa **zalecamy w regularnych odstępach przeprowadzić przegląd wentylatora.**



Przeglądy wentylatora może wykonywać osoba wykwalifikowana, posiadająca stosowne uprawnienia i tylko po odłączeniu od sieci elektrycznej.

Przy przeglądach należy stosować się do zaleceń zawartych w instrukcji obsługi silnika, która stanowi integralną część instrukcji wentylatora.

W ramach przeglądu należy:

- Na bieżąco należy utrzymywać w czystości kratkę wlotową.
- Okresowo sprawdzać połączenia mechaniczne i elektryczne. Ponadto w razie stwierdzenia słuchowo lub wzrokowo wadliwej pracy zespołu należy przeprowadzić jego kontrolę.
- Dokonać przeglądu wentylatora (silnik elektryczny – zgodnie z zaleceniami producenta). W ramach przeglądu oczyścić wentylator z nagromadzonych zanieczyszczeń.

UWAGA

- Przed przystąpieniem do pracy przy wentylatorze należy:
- Odłączyć wentylator od zasilania elektrycznego. Wyjątek stanowią prace, które można wykonać jedynie w ruchu, np. przy pomiarze drgań. Należy wówczas ściśle przestrzegać przepisów BHP.
 - Odczekać aż wirnik zatrzyma się.

Ponowne uruchomienie wentylatora powinno nastąpić po czynnościach kontrolnych opisanych w rozdziale VII.6 „Montaż i uruchomienie”.

10. INSTRUKCJA BHP

Uruchomienie i obsługa może odbywać się jedynie po zapoznaniu się z niniejszą instrukcją obsługi.

Wentylator nie stwarza zagrożenia pod warunkiem starannego zamocowania go w instalacji wentylacyjnej oraz do konstrukcji wsporczej.

Podłączenie elektryczne należy wykonać dokładnie według załączonego schematu i zgodnie ze wskazówkami przedstawionymi w pkt. 6 niniejszej instrukcji. Powinno być wykonane przez osobę z potwierdzonymi kwalifikacjami, zgodnie z obowiązującymi przepisami. Silnik wentylatora musi być zabezpieczony przed skutkami zwarć i przeciążeń.

W czasie użytkowania należy kontrolować podłączenie wentylatora do przewodu ochronnego PE.



Wszelkie prace kontrolne i naprawcze na wentylatorze należy wykonywać tylko po odłączeniu urządzenia od zasilania. Zbliżanie się w „luźnym ubraniu” bądź wyciągnięcie ręki w kierunku otwartego wlotu pracującego wentylatora grozi poważnym kalectwem.

11. TRANSPORT I PRZECHOWYWANIE

Wentylatory WPA-3-E-N/Ex, WPA-5-E-N/Ex, WPA-7-E-N/Ex, WPA-8-E-N/Ex i WPA-9-E-N/Ex są owinięte w folię i pakowane w karton, na którym podana jest ich masa. Wentylatory duże: WPA-10-E-N/Ex są owinięte w folię i umieszczone na paletach.

W czasie załadunku i transportu opakowanie nie powinno być rzucane lub przewracane, a także obciążone od góry. Opakowań nie należy sztaplować, a w czasie transportu chronić przed opadami i zniszczeniem lub uszkodzeniem. Magazynowanie powinno odbywać się w pomieszczeniach suchych i przewiewnych.

12. WARUNKI GWARANCJI

Okres gwarancji określony jest w karcie gwarancyjnej urządzenia.

Gwarancja nie obejmuje:

- uszkodzeń mechanicznych wentylatora zawinionych przez użytkownika
- uszkodzeń wynikłych ze stosowania niezgodnie z przeznaczeniem lub nieprzestrzegania niniejszej instrukcji obsługi
- uszkodzeń wynikłych wskutek niewłaściwego transportu, przechowywania lub niewłaściwej konserwacji.

Niestosowanie się do punktu VIII.3 „Zastrzeżenia producenta” niniejszej instrukcji, a zwłaszcza samowolna przeróbka urządzenia lub stosowanie go niezgodnie z przeznaczeniem, powoduje utratę gwarancji.

NOTATKI:

**Producent:****KLIMAWENT S.A.****81-571 Gdynia, ul. Chwaszczyńska 194****tel. 58 629 64 80, 58 771 43 40****fax 58 629 64 19****email: klimawent@klimawent.com.pl****www.klimawent.com.pl**

888W01-WPA-3-E-N/Ex-04.06.2019
888W02-WPA-5-E-N/Ex-04.06.2019
888W03-WPA-6-E-N/Ex-04.06.2019
888W04-WPA-7-E-N/Ex-04.06.2019
888W05-WPA-8-E-N/Ex-04.06.2019
888W06-WPA-9-E-N/Ex-04.06.2019
888W07-WPA-10-E-N/Ex-04.06.2019