

INSTRUKCJA OBSŁUGI



Wentylatory przeciwwybuchowe dachowe typu WPA-D-N/Ex

SPIS TREŚCI

1.	Uwagi wstępne	3
2.	Przeznaczenie	4
3.	Zastrzeżenia producenta	4
4.	Dane techniczne	5
5.	Budowa i działanie	8
6.	Montaż i uruchomienie	9
7.	Użytkowanie	12
8.	Zakłócenia w pracy, przyczyny, środki zaradcze	13
9.	Konserwacja i kontrola	13
10.	Instrukcja BHP	14
11.	Transport i przechowywanie	14
12.	Warunki gwarancji	14
13.	Deklaracja zgodności	15

1. UWAGI WSTĘPNE

Niniejsza instrukcja obsługi przeznaczona jest dla użytkownika wentylatorów dachowych typu **WPA-D-N/Ex**. Jej celem jest dostarczenie użytkownikowi wskazówek dotyczących zastosowania, uruchamiania i eksploatacji w/w wyrobu. **Przed przystąpieniem do montażu urządzenia na stanowisku pracy i jego uruchomieniem należy dokładnie zapoznać się z treścią instrukcji.**

Ze względu na stałe udoskonalanie naszych wyrobów zastrzegamy sobie możliwość zmian konstrukcyjnych podwyższających walory użytkowe i bezpieczeństwo urządzenia. **Konstrukcja wentylatorów typu WPA-D-N/Ex odpowiada wymaganiom aktualnego poziomu techniki oraz spełnia warunki bezpieczeństwa i ochrony zdrowia zawarte w:**

Dyrektywie 2006/42/WE Parlamentu Europejskiego i Rady z dnia 17 maja 2006 r. w sprawie maszyn zmieniająca dyrektywę 95/16/WE (przekształcenie) /Dz. Urz. UE L157 z dn. 09.06.2006, str. 24/.

Rozporządzenie Ministra Gospodarki z dnia 21 października 2008 r. w sprawie wymagań dla maszyn (Dz. U. Nr 199 z 2008 r. poz. 1228).

Dyrektywie 2014/35/UE Parlamentu Europejskiego i Rady z dnia 26 lutego 2014 r. w sprawie harmonizacji ustawodawstw państw członkowskich odnoszących się do udostępniania na rynku sprzętu elektrycznego przewidzianego do stosowania w określonych granicach napięcia /Dz. Urz. UE L 96 z dnia 29 marca 2014 r.

Dyrektywie ATEX 2014/34/UE Parlamentu Europejskiego i Rady z dnia 26 lutego 2014 r. w sprawie harmonizacji ustawodawstw państw członkowskich odnoszących się do urządzeń i systemów ochronnych przeznaczonych do użytku w atmosferze potencjalnie wybuchowej /Dz. Urz. UE L 96 z dnia 29.03.2014/.

Spełniają również wymagania następujących norm zharmonizowanych:

PN-EN ISO 12100:2012 Bezpieczeństwo maszyn – Ogólne zasady projektowania – Ocena ryzyka i zmniejszanie ryzyka.

PN-EN 60204-1:2018-12E Bezpieczeństwo maszyn. Wyposażenie elektryczne maszyn. Wymagania ogólne.

PN-EN ISO 13857:2010 Bezpieczeństwo maszyn – Odległości bezpieczeństwa uniemożliwiające sięganie kończynami górnymi i dolnymi do stref niebezpiecznych.

PN-EN 60079-0:2013/A11:2014E Urządzenia elektryczne w przestrzeniach zagrożonych wybuchem gazów – Część 0: Wymagania ogólne.

PN-EN 60079-7:2016-02P Urządzenia elektryczne w przestrzeniach zagrożonych wybuchem gazów - Część 7: Budowa wzmocniona "e"

PN-EN 1127-1:2011P Atmosfery wybuchowe – Zapobieganie wybuchowi i ochrona przed wybuchem – Pojęcia podstawowe i metodologia.

PN-EN ISO 80079-36:2016-07 Atmosfery wybuchowe – Część 36: Urządzenia nieelektryczne do atmosfer wybuchowych – Metodyka i wymagania

PN-EN ISO 80079-37:2016-07 Atmosfery wybuchowe – Część 37: Urządzenia nieelektryczne do atmosfer wybuchowych – Rodzaj zabezpieczenia nieelektrycznego: bezpieczeństwo konstrukcyjne „c”, nadzorowanie źródeł zapłonu „b”, zanurzenie w cieczy „k”.

PN-EN 14986:2017-02P Projektowanie wentylatorów stosowanych w przestrzeniach zagrożonych wybuchem.

ISO 14694:2003+AMD1:2010 Wentylatory przemysłowe – Wytyczne do jakości wyważania i poziomu drgań.

PN-ISO 14695:2008/AC:2017-10E Wentylatory przemysłowe – Metoda pomiaru drgań wentylatorów.

2. PRZEZNACZENIE

Wentylatory WPA-D-N/Ex są przeznaczone do pracy w przestrzeniach zagrożonych wybuchem, w których może wystąpić atmosfera wybuchowa tj. mieszanina substancji palnych w postaci gazów i par z powietrzem, w której po wystąpieniu zapłonu, spalanie rozprzestrzenia się na całą niespaloną mieszaninę.

Wentylatory mogą pracować w zakresie temperatur -20°C do $+40^{\circ}\text{C}$.


Są przeznaczone do przetłaczania powietrza suchego o zapyleniu nie większym niż $0,3\text{g}/\text{m}^3$, bez zanieczyszczeń lepkich, żrących i temperaturze maksymalnej $+60^{\circ}\text{C}$. Podwyższony spręż tych wentylatorów pozwala na ich współpracę z odciągami miejscowymi i urządzeniami filtrowentylacyjnymi, a także z siecią wentylacyjną o znacznych oporach.

Zgodnie z Dyrektywą 2014/34/UE ATEX oraz normą PN-EN ISO 80079-36 urządzenie daje poziom zabezpieczenia: „**WYSOKI**” – jako urządzenie sklasyfikowane w **grupie II kategoria 2** i jest przeznaczone do użycia w przestrzeniach, w **których jest prawdopodobne pojawienie się atmosfer wybuchowych**. Urządzenie może pracować w **strefach 1, 2 (G)**.

Urządzenie jest oznaczone na tabliczce znamionowej:



Oznaczenie warunków pracy urządzenia- grupa / kategoria / zagrożenie / klasa

-  - oznaczenie przeciwwybuchowości urządzenia,
- **grupa II** tzn. urządzenie przeznaczone jest do pracy w zakładach na powierzchni, w miejscach zagrożonych występowaniem atmosfer wybuchowych, **ale nie mogą to być zagrożenia metanowe**, ani występowanie pyłów węglowych,
- **kategoria 2** tzn. urządzenie przeznaczone jest do użytku w przestrzeniach w których jest **prawdopodobne** pojawienie się atmosfer wybuchowych,
- **zagrożenie G – gazowe**,
- „**c**” – rodzaj zabezpieczenia przed zapłonem - **bezpieczeństwo konstrukcyjne**,
- **Ex** - znak urządzenia elektrycznego skonstruowanego i przebadanego zgodnie z normami europejskimi do pracy w przestrzeni zagrożonej wybuchem,
- **wykonanie „e”** – typ budowy silnika (silnik budowy wzmocnionej).
- **grupa wybuchowości gazów II** występujących w zakładach na powierzchni, wentylatory są skonstruowane zgodnie z normą PN-EN 14986:2009 i mogą być stosowane do gazów z grup wybuchowości **IIA i IIB oraz wodoru**,
- **klasa temperaturowa T3** – temperatura powierzchni dowolnej części urządzenia w czasie normalnej pracy nie przekroczy 200°C . Mogą bezpiecznie pracować w atmosferach wybuchowych należących do klas temperaturowych **T1, T2, T3**,

3. ZASTRZEŻENIA PRODUCENTA

- A. Producent nie ponosi odpowiedzialności za skutki wynikające z użytkowania urządzenia niezgodnie z przeznaczeniem.
- B. Niedopuszczalne jest instalowanie na urządzeniu dodatkowych elementów, które nie wchodzi w jego skład lub nie są częścią wyposażenia.
- C. Niedopuszczalne jest samowolne modyfikowanie urządzenia.
- D. Należy chronić obudowę urządzenia przed uszkodzeniami mechanicznymi.
- E. Przed montażem urządzenia trzeba dokładnie sprawdzić nośność elementów konstrukcyjnych, do których urządzenia będzie przymocowane.

Niewłaściwe, niestaranne lub niestabilne zamocowanie urządzenia może bowiem doprowadzić do jego uszkodzenia, a także stwarza realne zagrożenie dla ludzi, którzy znajdują się w pobliżu.



F. Wentylatory nie mogą być stosowane do przetłaczania powietrza zawierającego zanieczyszczenia lepkie, które mogą osadzać się na urządzeniu, a zwłaszcza na wirniku.

G. Wentylatory nie mogą być stosowane do przetłaczania powietrza zawierającego zanieczyszczenia żrące, które mogą oddziaływać niekorzystnie na urządzenie.

H. W czasie użytkowania obroty maksymalne wirnika nie powinny być wyższe niż obroty nominalne.

I. Producent nie ponosi odpowiedzialności za odniesione urazy, zranienia bądź uszkodzenia ciała będące następstwem nieprawidłowego użytkowania.

4. DANE TECHNICZNE

UWAGA:

W wentylatorach przeciwwybuchowych WPA standardowo są montowane silniki przystosowane do pracy w pionie z wałkiem w dół:

- IMV1 [IM3011] w przypadku silników kołnierzowych
- IMV15 [IM2011/IM2111] w przypadku silników kołnierzowo – łapowych.

Montaż silników przystosowanych do pracy w innej pozycji jest możliwy tylko i wyłącznie na wyraźne życzenie klienta.

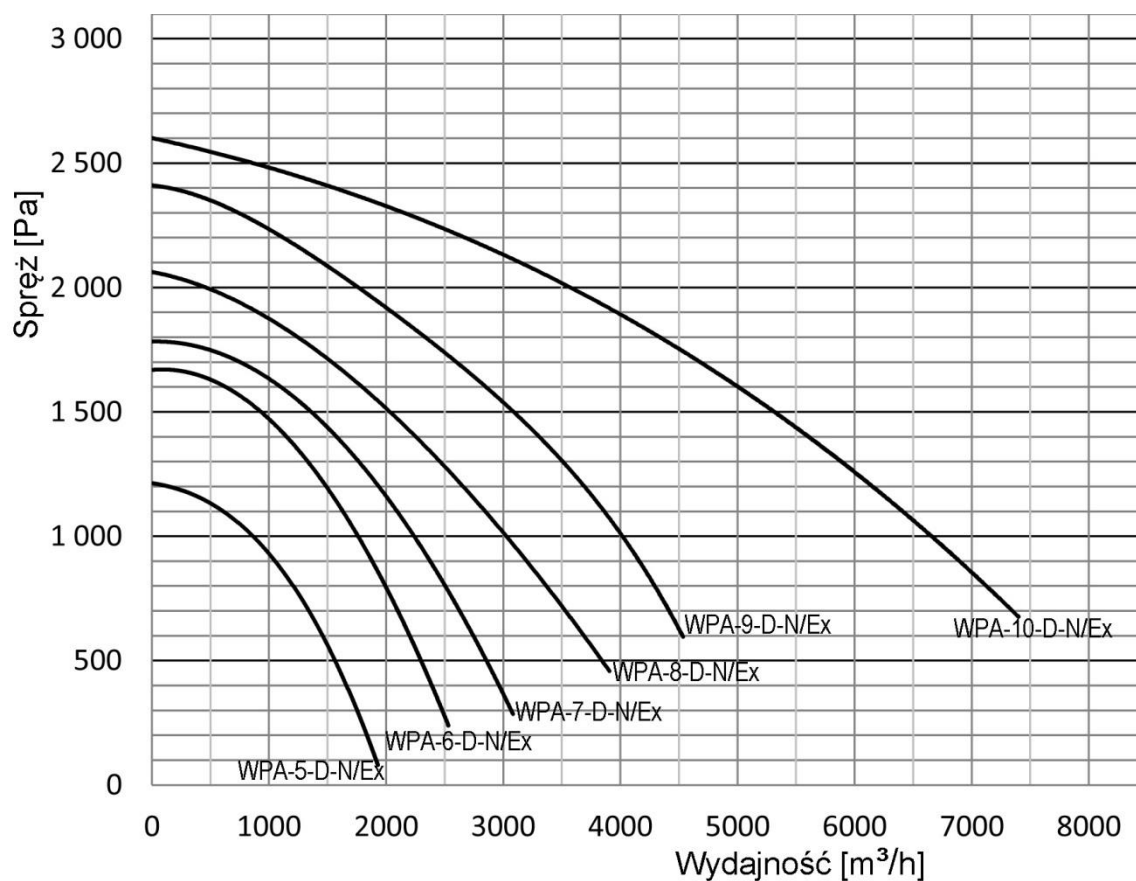
Tab.1

Typ	Obroty synchroniczne [1/min]	Napięcie [V]	Moc silnika [kW]	Stopień ochrony	Poziom ciśnienia akustycznego. [dB(A)] w odległości		Wydatek maksymalny [m ³ /h]	Podciśnienie maksymalne [Pa]	Masa** [kg]
					1m	5m			
WPA-5-D-N/Ex	3000	3 x 400	0,55	56	73 / 67*	59 / 53*	1900	1250	25 / 26,8
WPA-6-D-N/Ex	3000	3 x 400	0,75	56	78 / 75*	64 / 61*	2500	1700	26 / 27,8
WPA-7-D-N/Ex	3000	3 x 400	1,1	56	81 / 74*	67 / 60*	3100	1800	31 / 33,4
WPA-8-D-N/Ex	3000	3 x 400	1,5	56	82 / 78*	68 / 64*	3900	2050	38 / 40,4
WPA-9-D-N/Ex	3000	3 x 400	2,2	56	86 / 82*	72 / 68*	4500	2400	42 / 44,4
WPA-10-D-N/Ex	3000	3 x 400	4,0	56	87 / 81*	73 / 67*	7400	2600	74 / 81,5

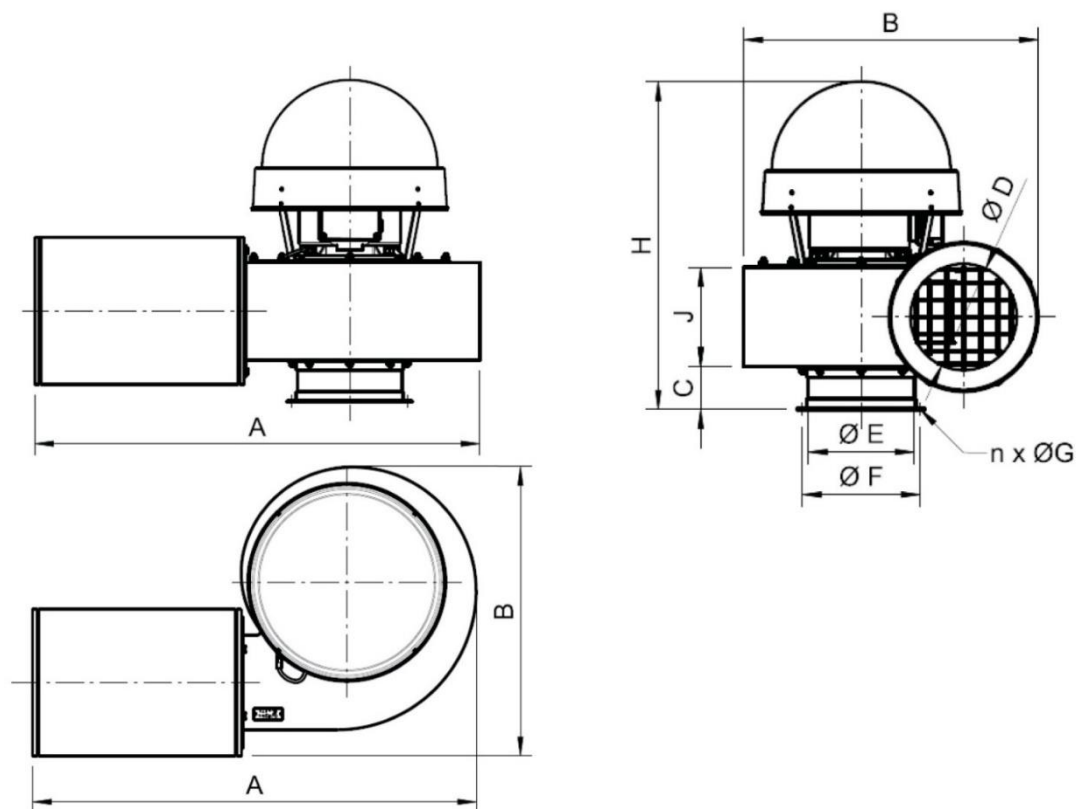
* Pomiary hałasu wykonano z dodatkowym tłumikiem TK L=500 mm zainstalowanym na stronie ssawnej wentylatora.

** Masa wentylatora „a / b”: a – z wylotem poziomym
b – z wylotem pionowym

1. Maksymalna temperatura przetłaczanego powietrza wynosi +60°C. Maksymalna temperatura w strefie pracy +40°C.
2. Maksymalne zapylenie przetłaczanego powietrza nie powinno przekraczać 0,3 g/m³.



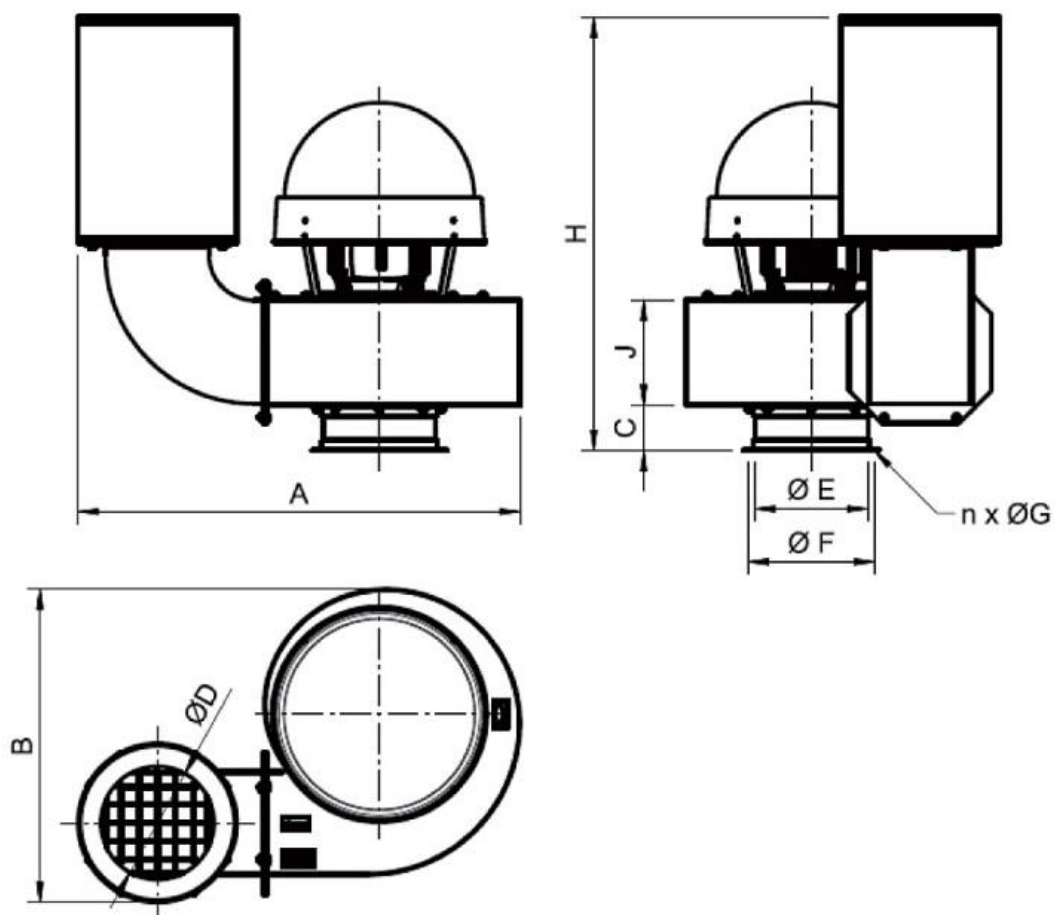
Rys. 1 charakterystyki przepływowe wentylatorów typu WPA-D-N/Ex



Rys.2 Wymiary wentylatorów typu WPA-D-N/Ex z wylotem poziomym

Tab.2 Wymiary wentylatorów typu WPA-D-N/Ex z wyrzutem poziomym

Typ	A [mm]	B [mm]	C [mm]	D [mm]	E [mm]	F [mm]	n	G [mm]	H [mm]	J [mm]
WPA-5-D-N/Ex	905	525	60	160	160	194	6	6,5	500	140
WPA-6-D-N/Ex	915	550	60	160	160	194	6	6,5	500	140
WPA-7-D-N/Ex	965	570	60	200	160	194	6	6,5	535	155
WPA-8-D-N/Ex	990	600	60	200	200	224	8	9,0	535	155
						234	6	6,5		
						246	8	9,0		
WPA-9-D-N/Ex	1030	665	60	200	200	224	8	9,0	605	155
						234	6	6,5		
						246	8	9,0		
WPA-10-D-N/Ex	1050	675	100	250	250	275	8	9,0	720	232



Rys. 3 Wymiary wentylatorów typu WPA-D-N/Ex z wyrzutem pionowym

Tab. 3 Wymiary wentylatorów typu WPA-D-N/Ex z wyrzutem pionowym

Typ	A [mm]	B [mm]	C [mm]	D [mm]	E [mm]	F [mm]	n [szt.]	G [mm]	H [mm]	J [mm]
WPA-5-D-N/Ex	700	525	60	160	160	194	6	6,5	810	140
WPA-6-D-N/Ex	715	550	60	200	160	194	6	6,5	815	155
WPA-7-D-N/Ex	815	570	60	200	160	194	6	6,5	840	155
WPA-8-D-N/Ex	840	600	60	200	200	224	8	9,0	840	155
						234	6	6,5		
						246	8	9,0		
WPA-9-D-N/Ex	880	665	60	200	200	224	8	9,0	840	155
						234	6	6,5		
						246	8	9,0		
WPA-10-D-N/Ex	960	675	100	250	250	275	8	9,0	960	232

Tab. 4 Wykaz typów kolan dla wentylatorów z wyrzutem pionowym

Typ wentylatora	kolano	
	Typ kolana	Masa [kg]
WPA-5-D-N/Ex	KL-160-WPA	1,8
WPA-6-D-N/Ex	KL-160-WPA	1,8
WPA-7-D-N/Ex	KL-200-WPA	2,4
WPA-8-D-N/Ex	KL-200-WPA	2,4
WPA-9-D-N/Ex	KL-200-WPA	2,4
WPA-10-D-N/Ex	KL-250-WPA	7,5

5. BUDOWA I DZIAŁANIE

Wentylator składa się ze spiralnej obudowy stalowej, przeciwwybuchowego silnika elektrycznego z osadzonym na jego wale aluminiowym wirnikiem promieniowym oraz blaszanej osłony silnika.

Łopatkę wirnika promieniowego przypominają profil skrzydła samolotu. Zapewniają one niski poziom ciśnienia akustycznego wentylatora.

Wlot zaopatrzony jest w kołnierz dla zamocowania wentylatora na podstawie dachowej lub wsporniku ściennym.

Cechą charakterystyczną wentylatora jest tłumik umieszczony na wylocie z obudowy spiralnej.

Ze względów bezpieczeństwa wlot i wylot wentylatora są zabezpieczone kratką ochronną. Na wlocie wentylatora zaleca się instalowanie tłumików hałasu typu TK (patrz dane akustyczne w tabeli nr 1).

WYPOSAŻENIE DODATKOWE – dostarczane na zamówienie:

- podstawy dachowe lub wsporniki ścienne
- tłumiki hałasu

Do obudowy wentylatora zamocowany jest przewód ochronny przeznaczony do odprowadzania ładunków elektrostatycznych. Na obudowie silnika znajduje się zacisk do mocowania przewodu ochronnego. Znajduje się też puszka przyłączeniowa do zasilania elektrycznego. Półkulista osłona nad silnikiem wykonana z blachy aluminiowej elektrycznym zabezpiecza przed skutkami opadów atmosferycznych.

6. MONTAŻ I URUCHOMIENIE

Wentylatory przeznaczone są do pracy na zewnątrz pomieszczeń przemysłowych. Zaleca się montowanie urządzenia na wsporniku ściennym (element wyposażenia opcjonalnego wg odrębnej dokumentacji).

Króciec ssawny i tłoczny wentylatora należy połączyć z instalacją poprzez elastyczne króćce wykonane z materiału antystatycznego. Sposoby mocowania króćców, w zależności od przyjętych technologii wykonania instalacji, ustalić na montażu. Zaleca się stosowanie tłumików po stronie ssawnej i tłocznej wentylatora.

Użytkownik, dokonujący montażu, jest odpowiedzialny za pełne przestrzeganie postanowień PN-EN ISO 13857.

6.1. Wytyczne montażowe:



a/ INSTALACJA WENTYLACYJNA, do której dokonuje się montażu wentylatorów WPA-...-D/Ex, powinna być zaprojektowana i wykonana

z obowiązującymi przepisami i normatywami stosownie do miejscowego zagrożenia wybuchem.



b/ INSTALACJA ELEKTRYCZNA

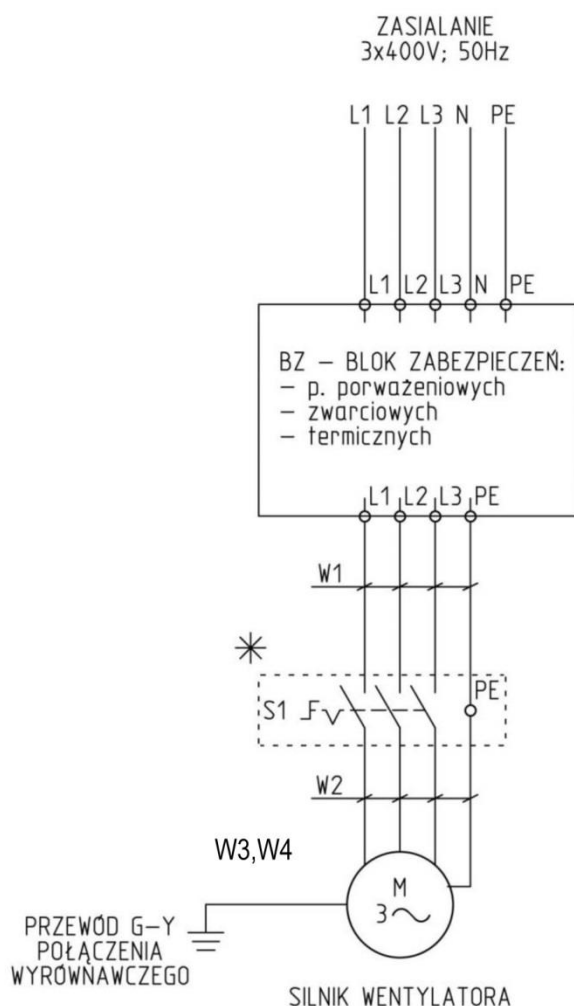
- Instalacja elektryczna, do której dokonuje się podłączenia

wentylatorów

WPA-...-D/Ex, powinna być zaprojektowana i wykonana zgodnie z obowiązującymi przepisami i normatywami stosownie do miejscowego zagrożenia wybuchem.

- Przed podłączeniem należy upewnić się, czy parametry istniejącej sieci odpowiadają parametrom na tabliczce znamionowej. W przeciwnym wypadku podłączenie nie może być realizowane.
- Podłączenie zasilania powinno być wykonane przez pracownika z potwierdzonymi kwalifikacjami, zgodnie z obowiązującymi przepisami i normami.
- Całość instalacji wentylacyjnej winna posiadać prawidłowo wykonaną instalację odprowadzania ładunków elektrostatycznych. Połączenia kanałów wentylacyjnych powinny posiadać połączenia elektrostatyczne wykonane przewodem ochronnym.
- Należy sprawdzić, czy kanały metalowe są odpowiednio uziemione. Należy również wykonać uziemienie obudowy silnika, łącząc przewodem ochronnym zacisk na obudowie silnika z uziemieniem.

Wentylator	Moc silnika [kW]	Prąd [A]	Typ silnika	Przewód W1, W2	Przewód ochronny G-Y W3, W4
WPA-5-D-N/Ex	0,55	1,4	SKh 71-2B; 3x400V; 50 Hz 2720 obr/min; IMV1; BESEL	dobiera użytkownik	H05V-K 1G6
WPA-6-D-N/Ex	0,75	1,8	SKh 80-2A; 3x400V; 50 Hz; 2760 obr/min; IMV1; BESEL		
WPA-7-D-N/Ex	1,1	2,4	SKh80-2B; 3x400V; 50 Hz; 2780 obr/min; IMV1; BESEL		
WPA-8-D-N/Ex	1,5	3,5	SKh 90S-2; 3x400V; 50 Hz; 2850 obr/min; IMV1; INDUKTA		
WPA-9-D-N/Ex	2,2	4,7	SKg 90L-2; 3x400V; 50 Hz; 2860 obr/min; IMV1; INDUKTA		
WPA-10-D-N/Ex	4,0	7,5	SKg 112M-2; 3x400V; 50 Hz 2875 obr/min; IMV1; INDUKTA		



UWAGA:

UZWOJENIA SILNIKA POŁĄCZYĆ ZGODNIE Z DANYMI
NA TABLICZCE ZNAMIONOWEJ SILNIKA
UMIĘSZCZONYM SCHEMATEM POŁĄCZEŃ NA
POKRYWIE PUSZKI ŁĄCZENIOWEJ SILNIKA.

Uwaga: Blaszka do połączeń wyrównawczych wg
rysunku 1012-017078 dok. mechanicznej –
dotyczy wentylatorów
WPA-10-D/Ex; WPA-10-E/Ex;

UWAGI:

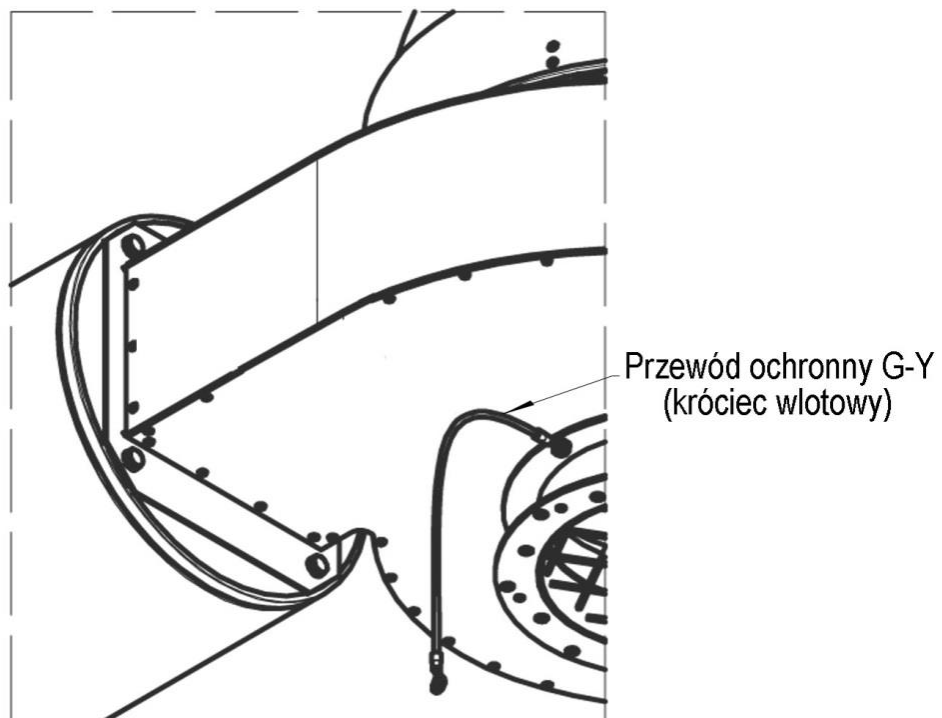
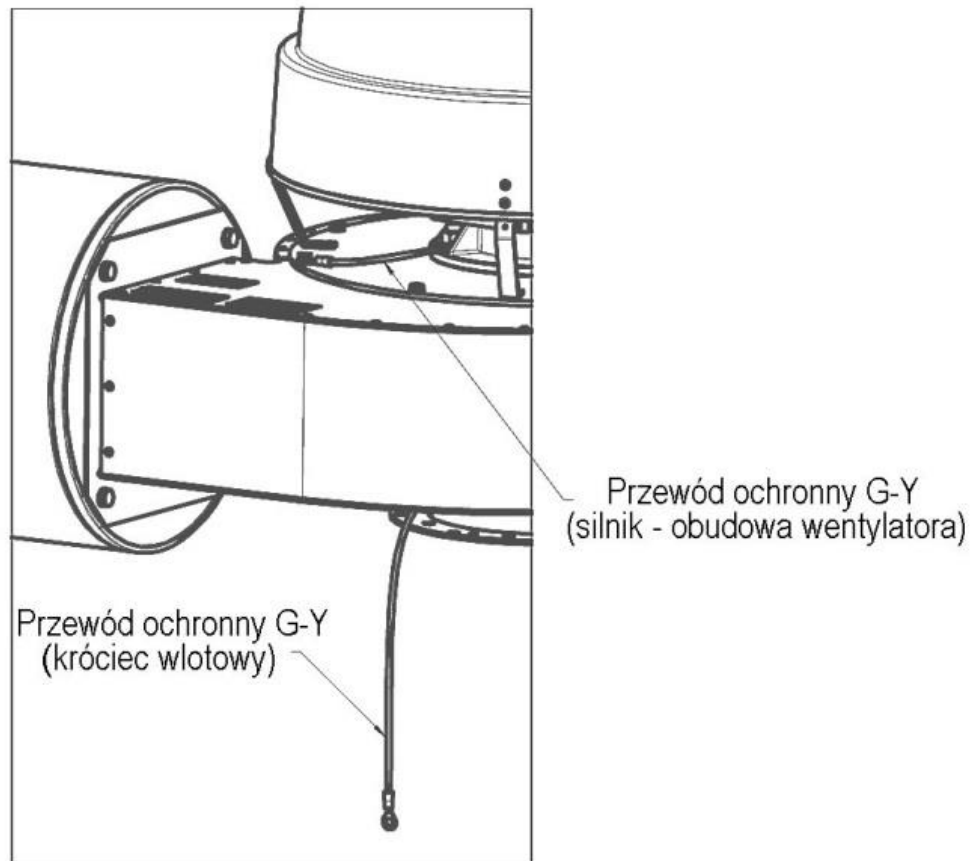
1. Napięcie zasilania 3 x 400V; 50 Hz
2. Praca ciągła S1
3. Stopień ochrony IP 56
4. Temperatura otoczenia od -20 do +40°C
5. Izolacja klasy F
6. Do obudowy wentylatora podłączyć przewód
uziemiający o długości 400 mm zakończony
końcówką KOI
7. Instalacje i urządzenia w strefach zagrożonych
wybuchem powinny być wykonane zgodnie z:
- ustaleniami Dyrektywy 2014/34/UE ATEX
- obowiązującymi przepisami i normami

* S1 – rozłącznik serwisowy w wykonaniu
przeciwwybuchowym
Sugerowany montaż w pobliżu wentylatora.
Stosowanie rozłącznika nie jest
obligatoryjne i leży w gestii inwestora.

Przewody W1, W2 dobiera inwestor
uwzględniając moc silnika wentylatora, długość
przewodu, ułożenie przewodu, spadki napięcia.

Przewody W3, W4 to przewody do połączeń
wyrównawczych miejscowych o przekroju 6 mm²
długości 300 mm, zakończone dobranymi
końcówkami oczkowymi, zamontowanymi
do króćców wentylatora.

Rys. 4 Schemat elektryczny podłączenia wentylatorów

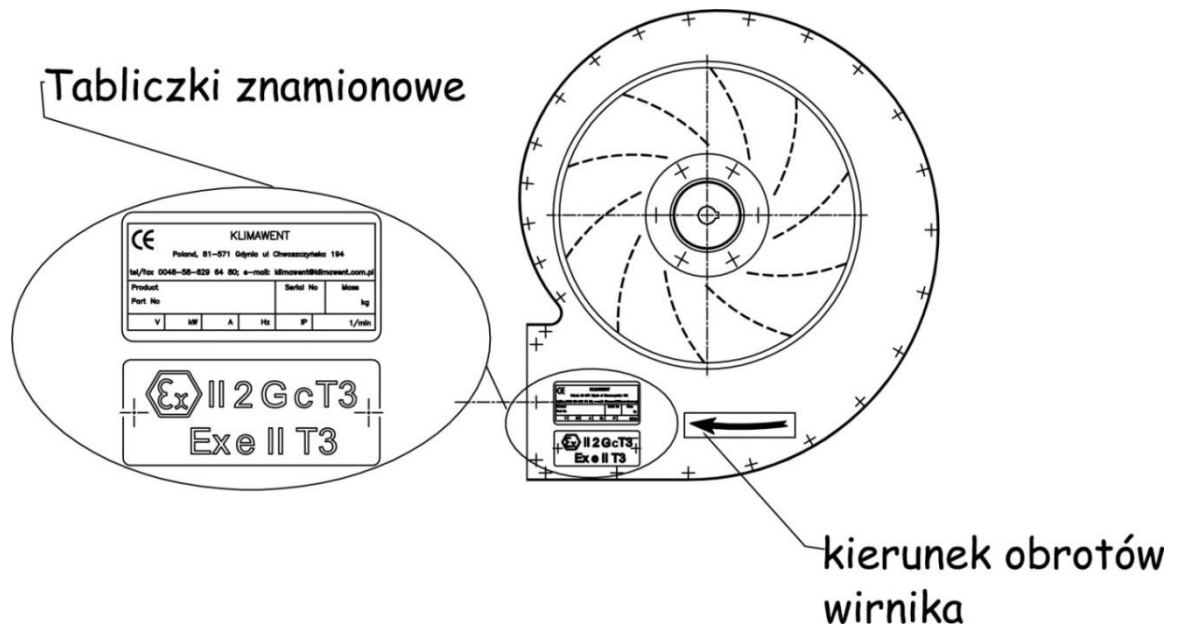


Rys. 5 Rozmieszczenie przewodów ochronnych.

6.2. Kontrola bezpieczeństwa przed uruchomieniem

- a/ Należy sprawdzić, czy wszystkie mechaniczne połączenia zostały w sposób prawidłowy zrealizowane,
- b/ Należy sprawdzić prawidłowość podłączeń elektrycznych, kolejność faz,
- c/ Należy sprawdzić prawidłowość podłączenia silnika do przewodu ochronnego PE.

Po uruchomieniu należy sprawdzić kierunek obrotów wirnika, który powinien być zgodny ze strzałką na obudowie).



Rys. 6 Lokalizacja tabliczek znamionowych oraz oznakowania prawidłowego kierunku obrotów wentylatora

7. UŻYTKOWANIE

Konstrukcja i solidne wykonanie wentylatora pozwalają na długotrwałe użytkowanie go bez codziennej obsługi.

Należy okresowo sprawdzać połączenia mechaniczne i elektryczne, stan uziemienia, a także zapewnić skuteczne chłodzenie silnika.

Za użytkowanie nieprawidłowe uznaje się:

- a.) przetłaczanie mediów o temperaturach przekraczających temperaturę dopuszczalną (+ 60 °C)
- b.) przetłaczanie mediów żrących,
- c.) przetłaczanie mediów o dużym zapyleniu lub cząstek zanieczyszczeń,
- d.) użytkowanie wentylatora w miejscu, którym temperatura otoczenia silnika jest wyższa niż + 40 °C

Konsekwencje nieprawidłowego użytkowania:

- a.) uszkodzenie łożysk,
- b.) uszkodzenia w wyniku korozji,
- c.) utrata wyważenia elementów wirujących,
- d.) drgania,
- e.) deformacje,
- f.) uszkodzenia w wyniku tarcia.

Zagrożenia, które mogą wystąpić na skutek nieprawidłowego użytkowania:- uszkodzenia lub inne defekty spowodowane:

- rozerwaniem się wirnika,
- pęknięciem wału,
- pęknięciem zmęczeniowym materiału,
- ogniem i wybuchem spowodowanym iskrami.

W razie stwierdzenia objawów niewłaściwej pracy urządzenia (wzrost hałasu, drgania, obniżona wydajność) należy odłączyć wentylator od zasilania i dokonać przeglądu w celu znalezienia przyczyn zakłóceń w pracy.

Każdorazowa naprawa lub zamiana części wymaga (wg Dyrektywy

UWAGA

2014/34/UE ATEX) umieszczenia stosownej informacji na dodatkowej tabliczce lub w dokumentacji towarzyszącej (dziennik napraw, itp.). Jest to obowiązek Użytkownika !

Wykaz najczęstszych zakłóceń w pracy i sposoby ich usuwania podano poniżej.

8. ZAKŁÓCENIA W PRACY, PRZYCZYNY, ŚRODKI ZARADCZE

Tab. 3

Zakłócenia	Możliwe przyczyny	Środki zaradcze
Wyraźny i nagły spadek ilości odsysanego powietrza.	Osadzanie się na kratce wlotowej przedmiotów zakłócających pracę.	Oczyścić przewody wentylacyjne.
Pojawiają się nagle drgania i wibracje wentylatora.	W wirniku utkwił przedmiot zakłócający pracę.	Odłączyć wentylator od zasilania i usunąć ten przedmiot
	Uszkodzenie wirnika.	Wymienić wirnik z silnikiem na nowy.
Wentylator nie daje się uruchomić.	Zanik jednej z faz lub za niskie napięcie.	Doprowadzić prawidłowe napięcie.
	Zadziałanie bloku zabezpieczeń.	Ustawić prawidłowe nastawy zabezpieczeń

9. KONSERWACJA

Konstrukcja wentylatora umożliwia pracę bez obsługi codziennej. Celem zapewnienia prawidłowej pracy oraz zachowania zasad bezpieczeństwa **zalecamy w regularnych odstępach przeprowadzić przegląd wentylatora.**



Przeglądy wentylatora może wykonywać osoba wykwalifikowana, posiadająca stosowne uprawnienia i tylko po odłączeniu od sieci elektrycznej. Przy przeglądach należy stosować się do zaleceń zawartych w instrukcji obsługi silnika, która stanowi integralną część instrukcji wentylatora.

W ramach przeglądu należy:

- Na bieżąco należy utrzymywać w czystości kratkę wlotową.
- Okresowo sprawdzać połączenia mechaniczne i elektryczne. Ponadto w razie stwierdzenia słuchowo lub wzrokowo wadliwej pracy zespołu należy przeprowadzić jego kontrolę.

- Dokonać przeglądu wentylatora (silnik elektryczny – zgodnie z zaleceniami producenta). W ramach przeglądu oczyścić wentylator z nagromadzonych zanieczyszczeń

Przed przystąpieniem do pracy przy wentylatorze należy:

UWAGA

- **Odłączyć wentylator od zasilania elektrycznego. Wyjątek stanowią prace, które można wykonać jedynie w ruchu, np. przy pomiarze drgań. Należy wówczas ściśle przestrzegać przepisów BHP.**
- **Odczekać aż wirnik zatrzyma się.**

Ponowne uruchomienie wentylatora powinno nastąpić po czynnościach kontrolnych opisanych w rozdziale VII.6 „Montaż i uruchomienie”.

10. INSTRUKCJA BHP

Uruchomienie i obsługa może odbywać się jedynie po zapoznaniu się z niniejszą instrukcją obsługi.

Wentylator nie stwarza zagrożenia pod warunkiem starannego zamocowania go w instalacji wentylacyjnej oraz do konstrukcji wsporczej.

Podłączenie elektryczne należy wykonać dokładnie według załączonego schematu i zgodnie ze wskazówkami przedstawionymi w pkt. 6 niniejszej instrukcji. Powinno być wykonane przez osobę z potwierdzonymi kwalifikacjami, zgodnie z obowiązującymi przepisami. Silnik wentylatora musi być zabezpieczony przed skutkami zwarć i przeciążeń.

W czasie użytkowania należy kontrolować podłączenie wentylatora do Przewodu ochronnego PE.



Wszelkie prace kontrolne i naprawcze na wentylatorze należy wykonywać tylko po odłączeniu urządzenia od zasilania. Zbliżanie się w „luźnym ubraniu” bądź wyciąganie ręki w kierunku otwartego wlotu pracującego wentylatora grozi poważnym kalectwem!

11. TRANSPORT I PRZECHOWYWANIE

Wentylatory WPA-5-D-N/Ex, WPA-6-D-N/Ex, WPA-7-D-N/Ex, WPA-8-D-N/Ex i WPA-9-D-N/Ex są owinięte w folię i pakowane w karton, na którym podana jest ich masa. Wentylatory duże: WPA-10-D-N/Ex są owinięte w folię i umieszczone na paletach.

W czasie załadunku i transportu opakowanie nie powinno być rzucane lub przewracane, a także obciążone od góry. Opakowań nie należy sztaplować, a w czasie transportu chronić przed opadami i zniszczeniem lub uszkodzeniem. Magazynowanie powinno odbywać się w pomieszczeniach suchych i przewiewnych.

12. WARUNKI GWARANCJI

Okres gwarancji określony jest w karcie gwarancyjnej urządzenia.

Gwarancja nie obejmuje:

- uszkodzeń mechanicznych wentylatora zawinionych przez użytkownika
- uszkodzeń wynikłych ze stosowania niezgodnie z przeznaczeniem lub nieprzestrzegania niniejszej instrukcji obsługi
- uszkodzeń wynikłych wskutek niewłaściwego transportu, przechowywania lub niewłaściwej konserwacji.

Niestosowanie się do punktu VIII.3 „Zastrzeżenia producenta” niniejszej instrukcji, a zwłaszcza samowolna przeróbka urządzenia lub stosowanie go niezgodnie z przeznaczeniem, powoduje utratę gwarancji



Producent:
KLIMAWENT S.A.,
81-571 Gdynia, ul. Chwaszczyńska 194
tel.58 629 64 80, 58 771 43 40
fax 58 629 64 19
e-mail: klimawent@klimawent.com.pl
www.klimawent.com.pl

888W09-WPA-5-D-N/Ex-04.06.2019
888W10-WPA-6-D-N/Ex-04.06.2019
888W11-WPA-7-D-N/Ex-04.06.2019
888W12-WPA-8-D-N/Ex-04.06.2019
888W13-WPA-9-D-N/Ex-04.06.2019
888W14-WPA-10-D-N-Ex-0406.2019