

WPA-D-N – вентилятор с вертикальным вылетом воздуха



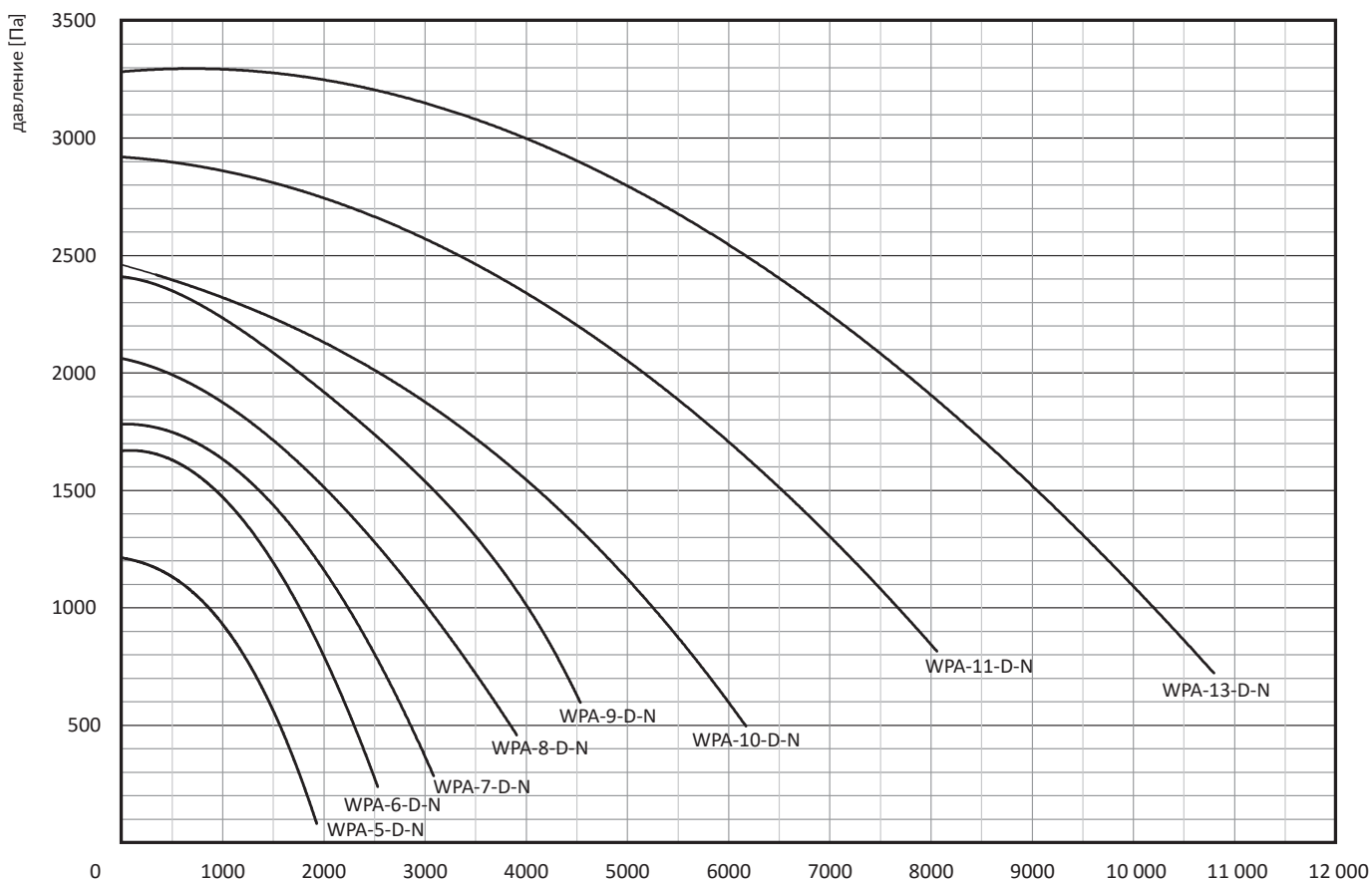
Область применения

Вентиляторы предназначены прежде всего для местной вентиляции. Устанавливаются снаружи помещений на крышных подставках или на стенных кронштейнах. Вентиляторы отлично зарекомендовали себя при совместной работе с локальными вытяжными устройствами, т.к. благодаря высокому рабочему давлению могут преодолевать значительное сопротивление течения воздуха. Вентиляторы изготовлены с соблюдением требований Директивы ErP 2009/125/WE.

Конструкция устройства

Вентилятор состоит из спирального корпуса, электродвигателя с закрепленной на его оси алюминиевой радиальной крыльчаткой и защитного кожуха электродвигателя из

листового металла. Лопатки радиальной крыльчатки припоминают формой профиль крыла самолета. Такая форма лопаток обеспечивает низкий уровень акустического давления вентилятора. Входное отверстие вентилятора оснащено всасывающим патрубком с фланцем, который позволяет закреплять вентилятор как на крышном основании, так и на специальном настенном кронштейне. Характерной частью вентилятора является шумоглушитель, расположенный на выходе из спирального корпуса вертикально вверх. Для обеспечения безопасности входное и выходное отверстие вентилятора защищены сеткой. На входном отверстии вентилятора рекомендуется устанавливать глушители тип ТК (см. акустические параметры в таблице). По желанию клиента доставляем сервисные выключатели для отключения напряжения во время проведения инсталляционных и сервисных работ. (см. стр. каталога ЭЛЕКТРООСНАЩЕНИЕ).



производительность [м³/час]

Технические параметры

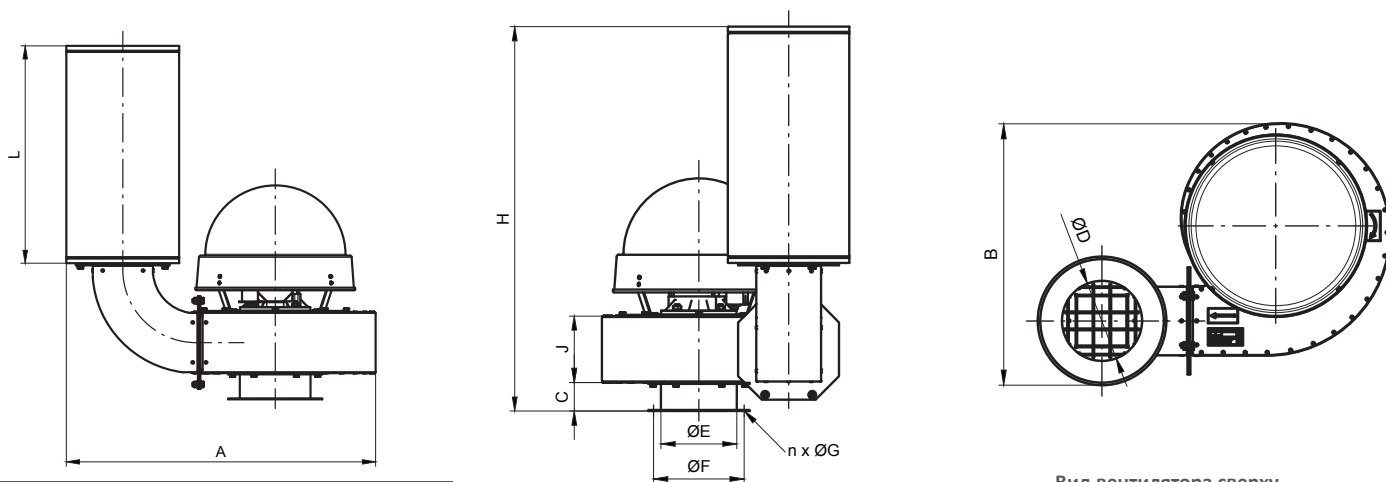
Тип	№ по кат	Скорость вращения [1/мин]	Напряжение [В]	Мощность [кВт]	Степень защиты IP	Уровень акуст.давл. [дБ/А] с расстояния:		Макс. расход [м³/час]	Макс. давление [Па]	Масса [кг]
						1 м	5 м			
WPA-5-D-1-N KL-160-WPA	807W11 829K14	3000 -	230 -	0,37 -	54 -	73/67* -	59/53* -	1900 -	1250 -	22 1,8
WPA-5-D-3-N KL-160-WPA	807W12 829K14	3000 -	3x400 -	0,37 -	54 -	73/67* -	59/53* -	1900 -	1250 -	22 1,8
WPA-6-D-1-N KL-160-WPA	807W13 829K14	3000 -	230 -	0,75 -	54 -	78/75* -	64/61* -	2500 -	1700 -	28 1,8
WPA-6-D-3-N KL-160-WPA	807W14 829K14	3000 -	3x400 -	0,75 -	54 -	78/75* -	64/61* -	2500 -	1700 -	28 1,8
WPA-7-D-1-N KL-200-WPA	807W15 829K15	3000 -	230 -	1,1 -	54 -	81/74* -	67/60* -	3100 -	1800 -	30 2,4
WPA-7-D-3-N KL-200-WPA	807W16 829K15	3000 -	3x400 -	1,1 -	54 -	81/74* -	67/60* -	3100 -	1800 -	30 2,4
WPA-8-D-3-N KL-200-WPA	807W17 829K15	3000 -	3x400 -	1,5 -	54 -	82/78* -	68/64* -	3900 -	2050 -	36 2,4
WPA-9-D-3-N KL-200-WPA	807W18 829K15	3000 -	3x400 -	2,2 -	54 -	86/82* -	72/68* -	4500 -	2400 -	44 2,4
WPA-10-D-3-N KL-250-WPA	807W19 829K16	3000 -	3x400 -	3,0 -	54 -	87/81* -	73/67* -	6200 -	2450 -	58 7,5
WPA-11-D-3-N KL-250-WPA	807W20 829K16	3000 -	3x400 -	5,5 -	54 -	91/88* -	77/74* -	8050 -	2950 -	77 7,5
WPA-13-D-3-N KL-315-WPA	807W22 829K17	3000 -	3x400 -	7,5 -	54 -	95/90* -	81/76* -	10 800 -	3300 -	98 12,6

* Уровень акустического давления измерен с дополнительным глушителем ТК L = 500 мм, закрепленным на входном отверстии (сторона всасывания).

1. Макс. темп. протекаемого воздуха составляет +60°C. Макс. темп. в рабочей зоне вентилятора составляет +40°C.

2. Макс. запыленность протекаемого воздуха не должна превышать 0,3 г/м³.

3. KL-WPA – вид колена, соединитель с вентилятором.



Вид вентилятора сверху

Размеры

Тип	A [мм]	B [мм]	C [мм]	D [мм]	E [мм]	F [мм]	n [Шт.]	G [мм]	H [мм]	J [мм]	L [мм]
WPA-5-D-1-N	705	525	60	160	160	194	6	7,0	815	140	500
WPA-5-D-3-N											
WPA-6-D-1-N	715	550	60	160	160	194	6	7,0	815	140	500
WPA-6-D-3-N											
WPA-7-D-1-N	815	570	60	200	160	194	6	7,0	840	155	500
WPA-7-D-3-N											
WPA-8-D-3-N	840	600	60	200	200	224	8	9,0	840	155	500
						234		7,0			
						246		9,0			
WPA-9-D-3-N	880	665	60	200	200	224	8	9,0	840	155	500
						234		7,0			
						246		9,0			
WPA-10-D-3-N	960	675	80	250	250	274	8	9,0	940	232	500
WPA-11-D-3-N	980	695	80	250	250	274	8	9,0	940	232	500
WPA-13-D-3-N	1225	830	90	315	315	344	8	9,0	1300	258	500