

INSTRUKCJA OBSŁUGI



Wentylatory promieniowe stacjonarne typu WPA-14-S-N

SPIS TREŚCI

1.	Uwagi wstępne	3
2.	Przeznaczenie	4
3.	Zastrzeżenia producenta	4
4.	Dane techniczne	5
5.	Budowa i działanie	8
6.	Montaż i uruchomienie	9
7.	Użytkowanie	9
8.	Zakłócenia w pracy, przyczyny, środki zaradcze	11
9.	Konserwacja i kontrola	11
10.	Instrukcja BHP	12
11.	Transport i przechowywanie	12
12.	Warunki gwarancji	12
13.	Deklaracja zgodności	13

1. UWAGI WSTĘPNE

Niniejsza instrukcja obsługi jest przeznaczona dla nabywcy i przyszłego użytkownika **wentylatorów stacjonarnych typu WPA-14-S-N**. Są w niej zamieszczone wskazówki dotyczące zastosowania, uruchamiania i eksploatacji w/w wyrobów. **Właśnie dlatego przed przystąpieniem do montażu urządzenia na stanowisku pracy i jego uruchomieniem należy dokładnie zapoznać się z treścią niniejszej instrukcji.**

Ze względu na stałe udoskonalanie swoich wyrobów producent zastrzega sobie możliwość zmian konstrukcyjnych, których celem jest podwyższanie walorów użytkowych oraz bezpieczeństwa urządzenia.

W razie stwierdzenia wadliwej pracy lub usterek, których nie można usunąć we własnym zakresie, należy zwrócić się z zapytaniem do producenta lub jego upoważnionego przedstawiciela.

Konstrukcja wentylatorów WPA-14-S-N spełnia wymagania aktualnego poziomu techniki oraz zapewnienia bezpieczeństwa i zdrowia zamieszczonym w następujących aktach prawnych:

Dyrektywa 2006/42/WE Parlamentu Europejskiego i Rady z dnia 17 maja 2006 r. w sprawie maszyn zmieniająca dyrektywę 95/16/WE (przekształcenie) /Dz. Urz. UE L157 z dnia 09 czerwca 2006, str. 24/.

(Rozporządzenie Ministra Gospodarki z dnia 21 października 2008 r. w sprawie wymagań dla maszyn - Dz. U. nr 199 z 2008 r. poz. 1228).

Dyrektywa 2014/35/UE Parlamentu Europejskiego i Rady z dnia 26 lutego 2014 r. w sprawie harmonizacji ustawodawstw państw członkowskich odnoszących się do udostępniania na rynku sprzętu elektrycznego przewidzianego do stosowania w określonych granicach napięcia /Dz. Urz. UE L 96 z dnia 29 marca 2014 r.

Dyrektywa 2009/125/WE (ErP) Parlamentu Europejskiego i Rady z dnia 21 października 2009 r. ustanawiająca ogólne zasady ustalania wymogów dotyczących ekoprojektu dla produktów związanych z energią (Dz. U. L 285 z dn. 31 października 2009 r.).

Rozporządzenie Komisji (UE) nr 327/2011 z dnia 30 marca 2011 r. w sprawie wykonania dyrektywy parlamentu Europejskiego i Rady 2009/125/WE w odniesieniu do wymogów dotyczących ekoprojektu dla wentylatorów napędzanych silnikiem elektrycznym o poborze mocy od 125 W do 500 kW (Dz. U. L nr 90 z dnia 06 kwietnia 2011).

Spełniają również wymagania następujących norm zharmonizowanych:

PN-EN ISO-12100:2012 Bezpieczeństwo maszyn – Ogólne zasady projektowania – Ocena ryzyka i zmniejszanie ryzyka

PN-EN 60204-1:2018-12E Bezpieczeństwo maszyn – Wyposażenie elektryczne maszyn – Część 1: Wymagania ogólne

PN-EN 60034-1:2011E Maszyny elektryczne wirujące – Część 1: Dane znamionowe i parametry

PN-EN ISO 5802:2008/A1:2015E Wentylatory przemysłowe – Badanie charakterystyk w miejscu zainstalowania

PN-EN ISO 13857:2010 Bezpieczeństwo maszyn – Odległości bezpieczeństwa uniemożliwiający sięganie kończynami górnymi i dolnymi do stref niebezpiecznych

2. PRZEZNACZENIE

Wentylatory stacjonarne typu WPA-14-S-N są przeznaczone do wentylacji nawiewnej lub wywiewnej pomieszczeń i stanowisk pracy. Zalecane są szczególnie do obsługi odciągów stanowiskowych. Są przeznaczone do montażu stacjonarnego w wentylatorniach lub innych pomieszczeniach technicznych.

Wentylatory mogą przetłaczać powietrza o zapyleniu nie większym niż $0,3 \text{ g/m}^3$, bez zanieczyszczeń lepkich, żrących lub stwarzających zagrożenie wybuchem.

3. ZASTRZEŻENIA PRODUCENTA

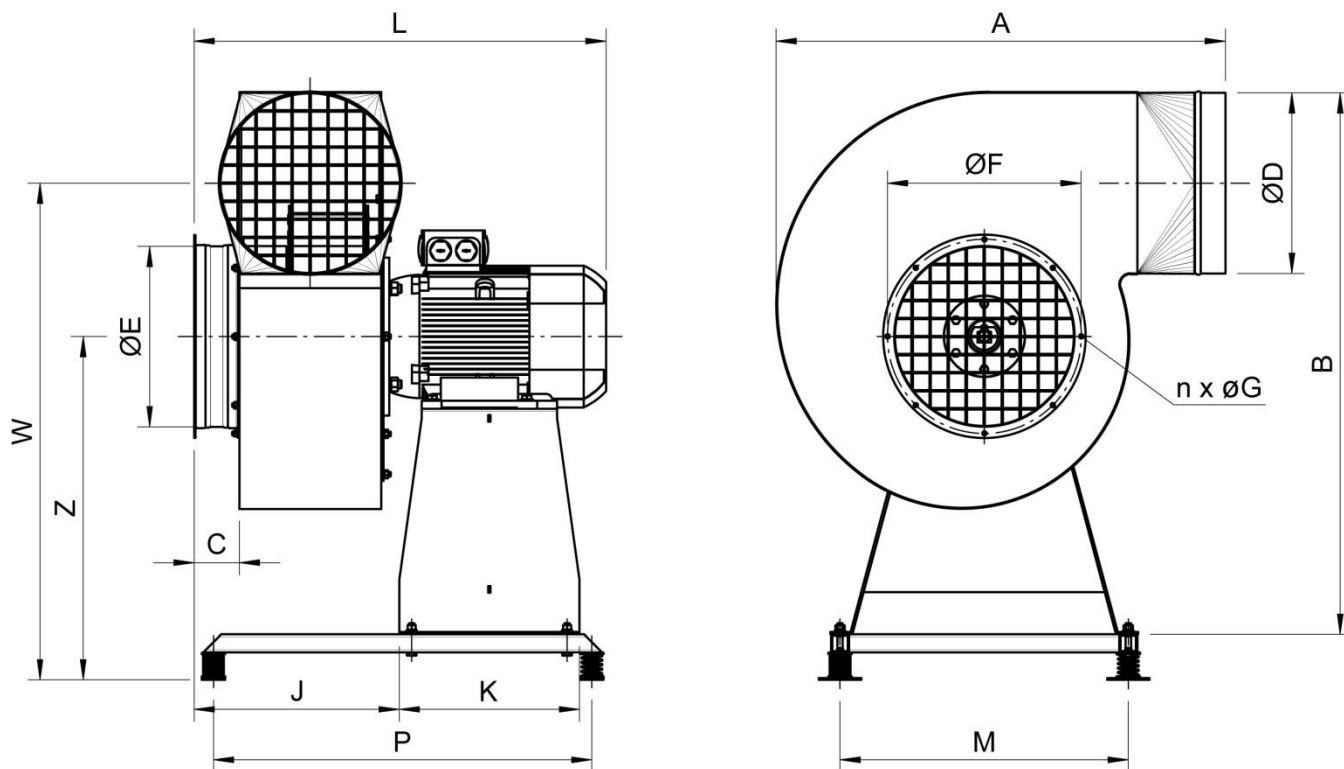
- A. Producent nie ponosi odpowiedzialności za skutki wynikające z użytkowania urządzenia niezgodnie z przeznaczeniem.
- B. Niedopuszczalne jest instalowanie na urządzeniu dodatkowych elementów, które nie wchodzi w jego skład lub nie są częścią wyposażenia.
- C. Niedopuszczalne jest samowolne modyfikowanie urządzenia.
- D. Należy chronić obudowę urządzenia przed uszkodzeniami mechanicznymi.
- E. Wentylator nie nadaje się do przetłaczania powietrza zanieczyszczonego mieszaniną substancji palnych w postaci gazu, pary, mgły lub pyłu, które w połączeniu z powietrzem mogą tworzyć atmosferę wybuchową.**
- F. Wentylator nie może być stosowany do przetłaczania powietrza zawierającego zanieczyszczenia lepkie, które mogą osadzać się na urządzeniu, a zwłaszcza na wirniku.
- G. Wentylator nie może być stosowany do przetłaczania powietrza zawierającego zanieczyszczenia żrące, które mogą oddziaływać niekorzystnie na urządzenie.
- H. W czasie użytkowania obroty maksymalne wirnika nie powinny być wyższe niż obroty nominalne
- I. Producent nie ponosi odpowiedzialności za odniesione urazy, zranienia bądź uszkodzenia ciała będące następstwem nieprawidłowego użytkowania.

4. DANE TECHNICZNE

Tab.1

Typ wentylatora	Obroty synchroniczne [obr./min]	Napięcie [V]	Moc silnika [kW]	Stopień ochrony IP	Poziom ciśnienia akustycznego [dB(A)] w odległości		Wydatek maksymalny [m ³ /h]	Podciśnienie maksymalne [Pa]	Masa [kg]
					1m	5m			
WPA-14-S-N	3000	3 x 400	15	54	100	91	23100	4000	182

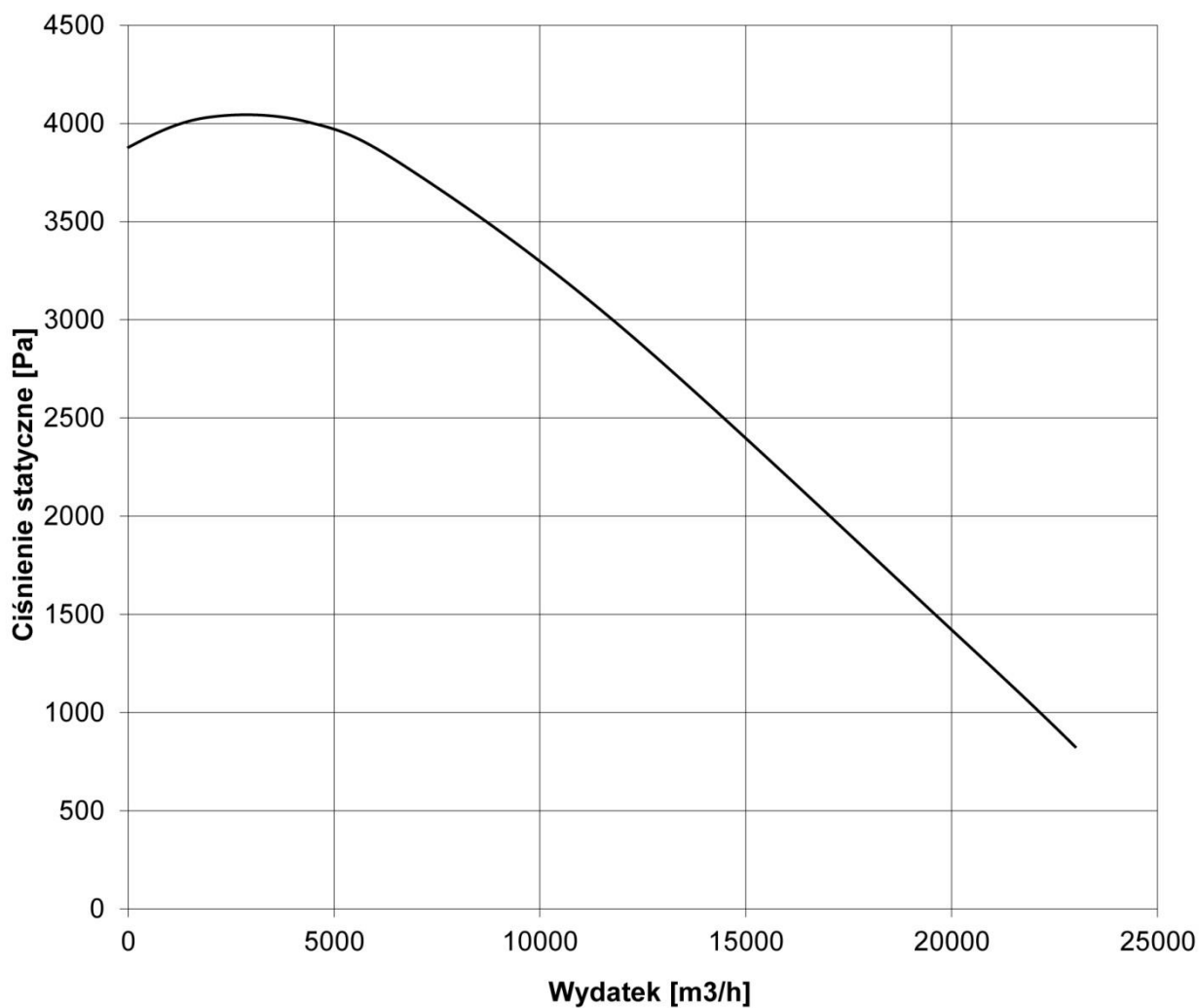
1. Maksymalna temperatura przetłaczanego powietrza wynosi +60°C. Maksymalna temperatura w strefie pracy: +40°C.
2. maksymalne zapylenie przetłaczanego powietrza nie powinno przekraczać 0,3 g/m³.



Rys. 1. Wymiary wentylatora typu WPA-14-S-N

Tab. 2. Wymiary wentylatora typu WPA-14-S-N

Typ wentylatora	A [mm]	B [mm]	C [mm]	W [mm]	Z [mm]	D [mm]	E [mm]	F [mm]	n [szt.]	G [mm]	M [mm]	P [mm]	K [mm]	J [mm]	L [mm]
WPA-14-S-N	1000	1200	100	1100	760	400	400	430	8	10	640	840	400	455	915

Charakterystyka przepływowa

Rys. 2. Charakterystyka przepływowa wentylatora typu WPA-14-S-N

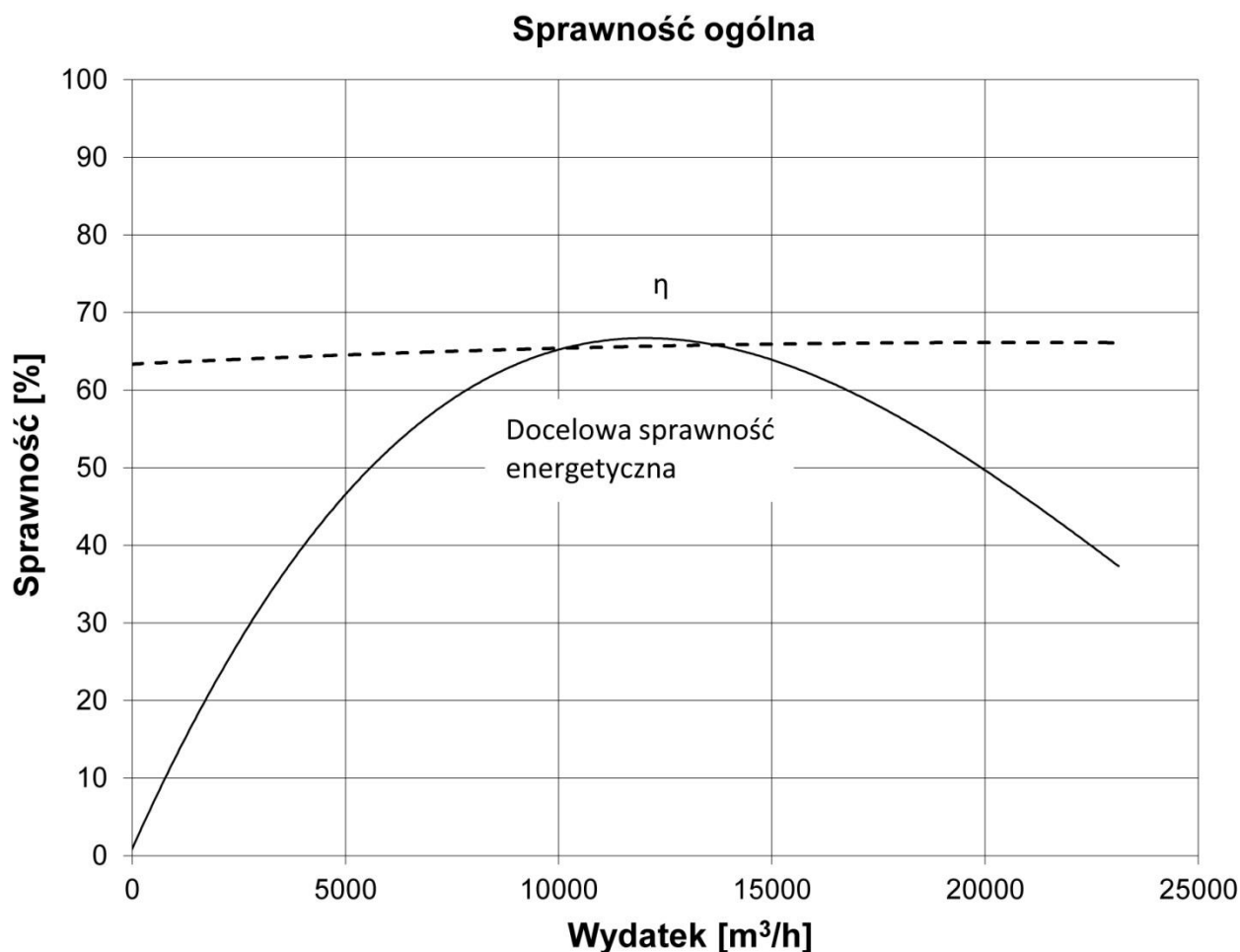
4.1 Informacje dotyczące sprawności energetycznej dla wentylatorów

zgodnie z Rozporządzeniem Komisji (UE) nr 327/2011.

1. Sprawność ogólna (η) – patrz wykres i tab. 3.
2. Kategoria pomiarowa – **D**,
3. Kategoria sprawności – **całkowita.**,
4. Współczynnik sprawności **N = 64** (wg Rozporządzenia).
5. Regulator prędkości obrotowej – **nie zastosowano.**
6. Nazwa produktu, numer serii, miejsce produkcji, rok produkcji – na tabliczce znamionowej.
7. Znamionowy pobór mocy silnika [kW] – patrz: tab.1, natężenie przepływu i ciśnienie w punkcie optimum sprawności energetycznej – patrz: tab. 3.
8. Obroty na minutę – patrz: tab. 1.
9. Po okresie eksploatacji należy postępować zgodnie z przepisami o gospodarce odpadami.
10. Wentylatory wyposażone są w tłumiki hałasu, dzięki czemu został zmniejszony ich wpływ na środowisko.
11. Pomiarów dokonano zgodnie z normą PN-EN ISO 5801:2008E „Wentylatory przemysłowe – Badanie charakterystyk działania na stanowiskach znormalizowanych”.

Tab. 3 Parametry w punkcie optimum sprawności energetycznej

Typ wentylatora	Sprawność ogólna [%]	Natężenie przepływu [m ³ /h]	Ciśnienie [Pa]
WPA-14-S-N	66	12650	2710



Rys. 3. Wykres sprawności energetycznej wentylatora WPA-14-S-N

5. BUDOWA I DZIAŁANIE

Wentylator składa się ze spiralnej obudowy stalowej i silnika elektrycznego z osadzonym na jego wale wirnikiem promieniowym. Wentylator jest zamontowany na stojaku, który jest posadowiony na ramie wibroizolacyjnej (patrz rys. 1). Rama wibroizolacyjna wytłumia drgania wentylatora na podłożu. Wibroizolatory są dobrane odpowiednio do masy zestawu wentylator + stojak + rama.

Wlot wentylatora jest zaopatrzony w kołnierz. Wylot zakończony okrągłym króćcem pozwala na bezpieczne zamocowanie rur spiro lub połączeń elastycznych. Ze względów bezpieczeństwa zarówno wlot jak i wylot zostały zabezpieczone kratką ochronną. Na wlocie i wylocie wentylatora zaleca się instalowanie tłumików hałasu typu TK (patrz dane akustyczne w tab.1).

Poszczególne części wentylatora są zmontowane w całość.

WYPOSAŻENIE DODATKOWE – dostarczane na zamówienie klienta stanowią:

- zespół elektryczny ZE
- wyłączniki serwisowe
- tłumiki hałasu

6. MONTAŻ I URUCHOMIENIE

Urządzenia są przeznaczone do pracy wewnątrz pomieszczeń przemysłowych. Wentylator jest dostarczany do użytkownika w całości. Ramę wibroizolacyjną wraz z pozostałymi częściami należy zamocować do podłoża w miejscu docelowym.

Przed podłączeniem urządzenia należy się upewnić, czy parametry istniejącej sieci odpowiadają parametrom znajdującym się na tabliczce znamionowej. Jeśli będą się one różnić, podłączenie nie może być realizowane.

Podłączenie urządzenia do zasilania użytkownik wykonuje we własnym zakresie, dobierając odpowiedni rodzaj i przekrój przewodów zasilających a także zabezpieczenia przed skutkami zwarć i przeciążeń stosownie do warunków miejscowych.

Podłączenie zasilania powinno być wykonane przez osobę o potwierdzonych kwalifikacjach, zgodnie z obowiązującymi przepisami, zgodnie ze schematem na rys. 4.

Przed uruchomieniem wentylatora sprawdzić podłączenie silnika do przewodu ochronnego PE i prawidłowość podłączeń elektrycznych (**kierunek obrotów wirnika powinien być zgodny ze strzałką na obudowie, jeśli nie jest - należy zmienić kolejność podłączenia faz**).

Zbliżanie się w „luźnym” ubraniu bądź wyciąganie ręki w kierunku otwartego wlotu pracującego wentylatora grozi poważnym kalectwem! Zagładanie do pracującego wentylatora jest zabronione, gdyż naraża użytkownika na uszkodzenie twarzy.

W przypadku jakichkolwiek czynności wykonywanych przy wentylatorze należy odłączyć urządzenie od sieci elektrycznej.

7. UŻYTKOWANIE

Urządzenie nie wymaga dodatkowej obsługi po uruchomieniu. W przypadku zmiany miejsca użytkowania należy powtórzyć czynności zawarte w pkt. 6, związane z montażem i przystosowaniem układu wentylacyjnego do nowego miejsca.

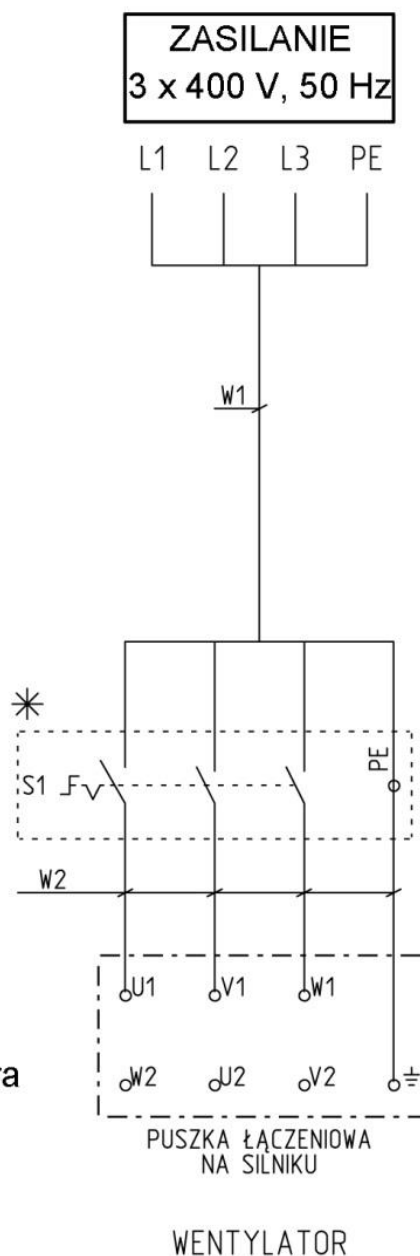
Gdyby pojawiły się objawy mogące sygnalizować niewłaściwą pracę urządzenia (np. niepokojące dźwięki czy wygląd urządzenia), należy postąpić jak w punkcie 8.

UWAGI:

1. Klasa izolacji I
2. Stopień ochrony IP54
3. Nastawa wyłącznika silnikowego Q1:
 $I_t = 1,1 \times I_n$
gdzie I_n - prąd znamionowy silnika

- * S1 - wyłącznik serwisowy
sugerowany montaż w pobliżu wentylatora
zakup i montaż należy do inwestora

Uzwojenia należy połączyć zgodnie ze schematem na pokrywie puszkii łączeniowej



Rys. 4. Schemat połączeń elektrycznych wentylatorów WPA-14-S-N

8. ZAKŁÓCENIA W PRACY, PRZYCZYNY, ŚRODKI ZARADCZE

Zakłócenia	Możliwe przyczyny	Środki zaradcze
Wyraźny i nagły spadek ilości odsysanego powietrza.	Osadzanie się na kratce wlotowej przedmiotów zakłócających pracę	Oczyszczenie kratki wlotowej
Pojawienie się nagłych drgań i wibracji wentylatora.	Utkwienie w wirniku przedmiotu zakłócającego pracę	Odłączenie wentylatora od zasilania i usunięcie tego przedmiotu
	Uszkodzenie wirnika	Wymiana wirnika z silnikiem na nowy
Głośna praca wentylatora oraz mały wydatek	Niewłaściwy kierunek obrotów wirnika	Zmiana kierunku obrotów wirnika poprzez zmianę kolejności faz

9. KONSERWACJA

Konstrukcja wentylatora umożliwia pracę bez stałej obsługi konserwacyjnej. Jednak aby zapewnić prawidłowe działanie urządzenia oraz zachować zasady bezpieczeństwa **producent zaleca przeprowadzenie regularnych przeglądów urządzenia**. Przy przeglądach należy zwrócić uwagę na pracę wentylatora oraz stan techniczny jego elementów.

Przeглядów wentylatora może dokonywać jedynie osoba upoważniona, mająca odpowiednie uprawnienia. Urządzenie musi być wówczas odłączone od zasilania (wyjątek stanowią prace przeprowadzane podczas działania urządzenia, przy ścisłym przestrzeganiu przepisów BHP, np. pomiar drgań).

Przed przystąpieniem do prac konserwacyjnych przy wentylatorze należy odłączyć wentylator od zasilania elektrycznego i odczekać, aż wirnik wentylatora się zatrzyma.

W ramach przeglądu należy:

- sprawdzić i dokręcić połączenia mechaniczne i elektryczne,
- sprawdzić mocowanie silnika i wentylatora zwracając uwagę, aby szczelina pomiędzy króćcem wlotowym a wirnikiem była równomierna na całym obwodzie,
- usunąć nagromadzone wewnątrz wentylatora ewentualne zanieczyszczenia pochodzące z przetłaczanego zanieczyszczonego medium.

Podczas prac konserwacyjnych należy ściśle przestrzegać przepisów bezpieczeństwa, aby nie stwarzać zagrożenia dla pracowników.

10. INSTRUKCJA BHP

Uruchomienie i obsługa urządzenia powinny się odbywać po zapoznaniu się z niniejszą instrukcją obsługi.

Podłączenia elektrycznego należy dokonać ściśle według załączonego schematu i zgodnie ze wskazówkami przedstawionymi w punkcie 6 niniejszej instrukcji.

Podłączenie instalacji elektrycznej powinno być wykonane przez osobę mającą odpowiednie kwalifikacje oraz zgodnie z obowiązującymi przepisami bezpieczeństwa.

W czasie użytkowania należy kontrolować podłączenie wentylatora do przewodu ochronnego „PE”.

Wszelkie prace kontrolne i naprawcze przy wentylatorze należy wykonywać tylko po odłączeniu urządzenia od zasilania.

Zbliżanie się w „luźnym” ubraniu bądź wyciąganie rąk w kierunku otwartego wlotu pracującego wentylatora grozi poważnym kalectwem! Zagładanie do pracującego wentylatora jest zabronione, ponieważ naraża użytkownika na uszkodzenie twarzy.

11. TRANSPORT I PRZECHOWYWANIE

Wentylator jest transportowany na palecie, do której jest przymocowany.

Zamocowanie powinno być na tyle pewne, aby nie doprowadziło wentylatora do upadku lub przewrócenia, co skutkowałoby jego uszkodzeniem.

W czasie załadunku należy uważać, by nie był rzucony lub przewracany, a także obciążony od góry. Na czas transportu powinien być zabezpieczony przed opadami atmosferycznymi.

Magazynowanie powinno odbywać się w pomieszczeniach suchych i przewiewnych.

12. WARUNKI GWARANCJI

Okres gwarancji określony jest w karcie gwarancyjnej urządzenia. Gwarancja nie obejmuje:

- uszkodzeń mechanicznych wentylatora zawinionych przez użytkownika
- uszkodzeń wynikłych ze stosowania niezgodnie z przeznaczeniem lub nieprzestrzegania niniejszej instrukcji obsługi
- uszkodzeń wynikłych wskutek niewłaściwego transportu, przechowywania lub niewłaściwej konserwacji.

Niestosowanie się do punktu 3: „Zastrzeżenia producenta” niniejszej instrukcji, a zwłaszcza samowolna przeróbka urządzenia lub stosowanie go niezgodnie z przeznaczeniem, skutkuje utratą gwarancji.

DEKLARACJA ZGODNOŚCI WE NR.....

Producent

nazwa: **KLIMAWENT S.A.**

adres: **81-571 GDYNIA, ul Chwaszczyńska 194**

Osoba upoważniona do przygotowania dokumentacji technicznej:

nazwisko i adres: Teodor Świrbutowicz, KLIMAWENT S.A.

niniejszym deklaruje, że wentylator:

nazwa: **Wentylator promieniowy stacjonarny**

typ / model: **WPA-14-S-N**

numer seryjny:

rok produkcji:

Spełnia wymagania następujących dyrektyw europejskich:

Dyrektywa 2006/42/WE Parlamentu Europejskiego i Rady z dnia 17 maja 2006 r. w sprawie maszyn zmieniająca dyrektywę 95/16/WE (przekształcenie)/Dz. Urz. UE L157 z dn. 09 czerwca 2006, str. 24/.

(Rozporządzenie Ministra Gospodarki z dnia 21 października 2008 r. w sprawie wymagań dla maszyn - Dz. U. Nr 199 z 2008 r. poz. 1228).

Dyrektywa 2014/35/UE Parlamentu Europejskiego i Rady z dnia 26 lutego 2014 r. w sprawie harmonizacji ustawodawstw państw członkowskich odnoszących się do udostępniania na rynku sprzętu elektrycznego przewidzianego do stosowania w określonych granicach napięcia /Dz. Urz. UE L 96 z dnia 29 marca 2014 r.

Dyrektywa 2009/125/WE (ErP) Parlamentu Europejskiego i Rady z dnia 21 października 2009 r. ustanawiająca ogólne zasady ustalania wymogów dotyczących ekoprojektu dla produktów związanych z energią (Dz. U. L 285 z dnia 31 października 2009)

Rozporządzenie Komisji (UE) nr 327/2011 z dnia 30 marca 2011 r. w sprawie wykonania dyrektywy parlamentu Europejskiego i Rady 2009/125/WE w odniesieniu do wymogów dotyczących ekoprojektu dla wentylatorów napędzanych silnikiem elektrycznym o poborze mocy od 125 W do 500 kW (DZ. U. L nr 90 z dnia 06 kwietnia 2011).

Spełnia wymagania następujących norm zharmonizowanych:

PN-EN ISO-12100:2012 Bezpieczeństwo maszyn – Ogólne zasady projektowania – Ocena ryzyka i zmniejszanie ryzyka

PN-EN 60204-1:2018-12E Bezpieczeństwo maszyn – Wyposażenie elektryczne maszyn – Część 1: Wymagania ogólne

PN-EN 60034-1:20011E Maszyny elektryczne wirujące – Część 1: Dane znamionowe i parametry

PN-EN ISO 5802: 2008/A1:2015-07E Wentylatory przemysłowe – Badanie charakterystyk w miejscu zainstalowania

PN-EN ISO 13857:2010 Bezpieczeństwo maszyn – Odległości bezpieczeństwa uniemożliwiające sięganie kończynami górnymi i dolnymi do stref niebezpiecznych

miejsce, data

podpis osoby upoważnionej

imię, nazwisko, funkcja sygnatariusza

NOTATKI:

NOTATKI:



Producent:
KLIMAWENT, 81-571 Gdynia,
ul. Chwaszczyńska 194
tel. 058 629 64 80, 058 771 43 40
fax 058629 64 19
email: klimawent@klimawent.com.pl
www.klimawent.com.pl

804W15-WPA-14-S-3-N -04.06.2019