

WP-N – вентиляторы радиальные

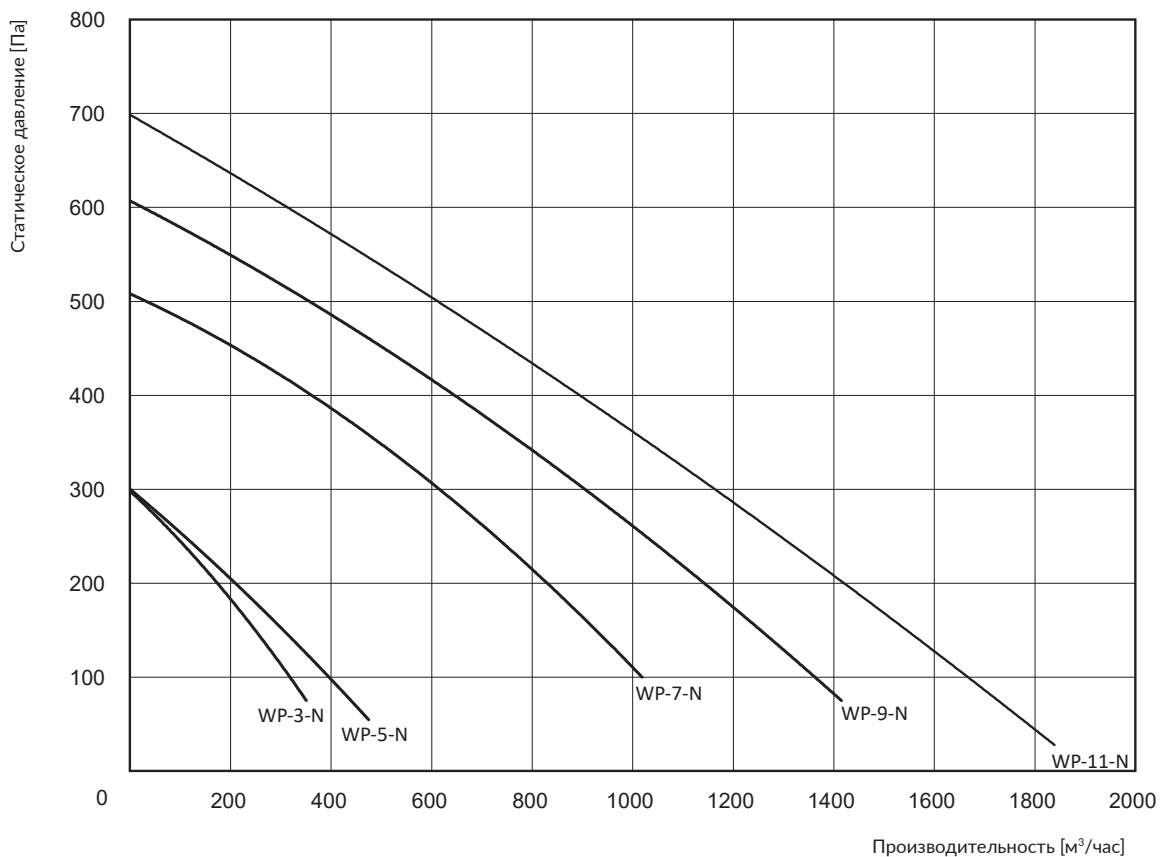


Область применения

Вентиляторы предназначены для транспортировки незапыленного воздуха при общей вентиляции помещений. Приспособлены для монтажа внутри помещений, непосредственно в инсталляции, изготовленной из круглых вентиляционных каналов. Вентилятор изготовлен согласно требованиям Директивы EгP2009/125/WE.

Конструкция устройства

Корпус вентилятора выполнен из искусственного материала ABS. Вентиляторы имеют радиальное колесо, насаженное на вращающемся статоре, что обеспечивает небольшие размеры вентилятора. Основными преимуществами канальных вентиляторов являются небольшие габариты, бесшумная работа и удобный монтаж. По заказу клиента можем предложить сервисные выключатели для отключения вентилятора во время проведения сервисных и монтажных работ (см. страница в каталоге ЭЛЕКТРООСНАЩЕНИЕ).



Технические параметры

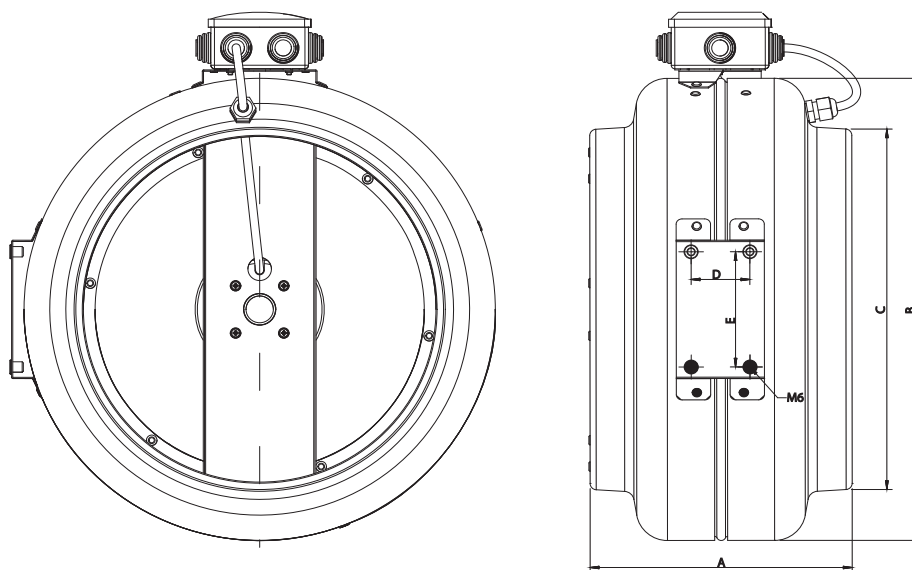
Тип	№ по кат	Скорость вращения [1/мин]	Напряжение [В]	Мощность [Вт]	Степень защиты IP	Уровень акуст.давл. [дБ/А] с расстояния*:		Расход воздуха [м³/час]	Макс. давление [Па]	Масса [кг]
						1 м	5 м			
WP-3-N	806W11	2220	230	54	44	66	59	350	290	3
WP-5-N	806W12	2220	230	54	44	62	57	470	290	4
WP-7-N	806W13	2670	230	124	44	71	66	1020	500	5
WP-9-N	806W14	2600	230	160	44	72	66	1420	610	6
WP-11-N	806W15	2480	230	242	44	86	74	1840	730	6

* Снаружи канала .

1. Выключатели и инсталляционное оборудование для монтажа находится в разделе ЭЛЕКТРООСНАЩЕНИЕ.

2. Макс. темп. протекаемого воздуха составляет +60°C. Макс. темп. в рабочей зоне вентилятора составляет +40°C.

3. Макс. запыленность протекаемого воздуха не должна превышать 0,3 г/м³.



Размеры

Тип	A [мм]	ØB [мм]	ØC [мм]	D [мм]	E [мм]
WP-3-N	217	287	125	50	100
WP-5-N	240	342	160	50	100
WP-7-N	200	342	200	50	100
WP-9-N	231	370	250	50	100
WP-11-N	223	400	315	50	100