

INSTRUKCJA OBSŁUGI



Wentylatory przeciwwybuchowe stanowiskowe WP-E/Ex

Oznaczenie ATEX:



II 2 G c Ex e II T3

SPIS TREŚCI

1. Uwagi wstępne	3
2. Przeznaczenie	4
3. Zastrzeżenia producenta	5
4. Dane techniczne	5
5. Budowa i działanie	7
6. Montaż i uruchomienie	7
7. Użytkowanie	9
8. Zakłócenia w pracy, przyczyny, środki zaradcze	10
9. Konserwacja i kontrola	10
10. Instrukcja BHP	11
11. Transport i przechowywanie	11
12. Warunki gwarancji	11
13. Deklaracja zgodności	14

1 UWAGI WSTĘPNE

Niniejsza instrukcja obsługi przeznaczona jest dla użytkownika wentylatorów promieniowych stanowiskowych **typu WP-E/Ex**. Jej celem jest dostarczenie użytkownikowi wskazówek dotyczących zastosowania, uruchamiania i eksploatacji w/w wyrobu.

Przed przystąpieniem do montażu urządzenia na stanowisku pracy i jego uruchomieniem należy dokładnie zapoznać się z treścią instrukcji.

Ze względu na stałe udoskonalanie naszych wyrobów zastrzegamy sobie możliwość zmian konstrukcyjnych podwyższających walory użytkowe i bezpieczeństwo urządzenia.

Konstrukcja wentylatorów typu WP-E/Ex odpowiada wymaganiom aktualnego poziomu techniki oraz spełnia warunki bezpieczeństwa i ochrony zdrowia zawarte w:

Dyrektywa 2006/42/WE Parlamentu Europejskiego i Rady z dnia 17 maja 2006 r. w sprawie maszyn zmieniająca dyrektywę 95/16/WE (przekształcenie) /Dz. Urz. UE L157 z dn. 09.06.2006, str. 24/

Rozporządzenie Ministra Gospodarki z dnia 21 października 2008 r. w sprawie wymagań dla maszyn (Dz. U. Nr 199 z 2008 r. poz. 1228).

Dyrektywa 2014/35/UE Parlamentu Europejskiego i Rady z dnia 26 lutego 2014 r. w sprawie harmonizacji ustawodawstw państw członkowskich odnoszących się do udostępniania na rynku sprzętu elektrycznego przewidzianego do stosowania w określonych granicach napięcia /Dz. Urz. UE L 96 z dnia 29 marca 2014 r.

Dyrektywie ATEX 2014/34/UE Parlamentu Europejskiego i Rady z dnia 26 lutego 2014 r. w sprawie harmonizacji ustawodawstw państw członkowskich odnoszących się do urządzeń i systemów ochronnych przeznaczonych do użytku w atmosferze potencjalnie wybuchowej /Dz. Urz. UE L 96 z dnia 29.03.2014/.

Urządzenie zostało skonstruowane i wyprodukowane w oparciu o następujące normy:

PN-EN ISO-12100:2012 Bezpieczeństwo maszyn – Ogólne zasady projektowania – Ocena ryzyka i zmniejszanie ryzyka.

PN-EN 60204-1:2018-12E Bezpieczeństwo maszyn. Wyposażenie elektryczne maszyn. Wymagania ogólne.

PN-EN ISO 13857:2010 Bezpieczeństwo maszyn – Odległości bezpieczeństwa uniemożliwiające sięganie kończynami górnymi i dolnymi do stref niebezpiecznych.

PN-EN 60079-0:2013/A11:2014 Urządzenia elektryczne w przestrzeniach zagrożonych wybuchem gazów – Część 0: Wymagania ogólne.

PN-EN 1127-1:2011P Atmosfery wybuchowe – Zapobieganie wybuchowi i ochrona przed wybuchem – Pojęcia podstawowe i metodologia.

PN-EN ISO 80079-36:2016-07 Atmosfery wybuchowe – Część 36: Urządzenia nieelektryczne do atmosfer wybuchowych – Metodyka i wymagania

PN-EN ISO 80079-37:2016-07 Atmosfery wybuchowe – Część 37: Urządzenia nieelektryczne do atmosfer wybuchowych – Rodzaj zabezpieczenia nieelektrycznego: bezpieczeństwo konstrukcyjne „c”, nadzorowanie źródeł zapłonu „b”, zanurzenie w cieczy „k”.

PN-EN 14986:2017-02P Projektowanie wentylatorów stosowanych w przestrzeniach zagrożonych wybuchem

ISO 14694:2003+AMD1:2010 Wentylatory przemysłowe – Wytyczne do jakości wyważania i poziomu drgań.

PN-ISO 14695:2008/AC:2017-10E Wentylatory przemysłowe – Metoda pomiaru drgań wentylatorów.

2. PRZEZNACZENIE

Wentylatory kołnierzowe WP-E/Ex przeznaczone są do przetłaczania atmosfer wybuchowych tj. mieszaniny substancji palnych w postaci gazów, par i mgieł z powietrzem w warunkach atmosferycznych, w której po wystąpieniu zapłonu następuje spalanie rozprzestrzeniające się na całą mieszaninę.

Podwyższony spręż tych wentylatorów pozwala na ich współpracę z odciągami miejscowymi urządzeniami wentylacyjnymi, a także z siecią wentylacyjną o znacznych oporach.


Wentylatory montowane są wewnątrz pomieszczeń na wspornikach ściennych. Są przeznaczone do przetłaczania powietrza suchego o zapyleniu nie większym niż 0,3g/m³, bez zanieczyszczeń lepkich, żrących i temperaturze maksymalnej +60°C.

Zgodnie z Dyrektywą nr ATEX 2014/34/UE oraz normą **PN-EN ISO 80079-36** urządzenie daje poziom zabezpieczenia: „**WYSOKI**” – jako urządzenie sklasyfikowane w **grupie II kategoria 2** i jest przeznaczone do użycia w przestrzeniach, w **których jest prawdopodobne pojawienie się atmosfer wybuchowych**. Urządzenie może pracować w **strefach 1, 2 (G)**.

Urządzenie jest oznaczone na tabliczce znamionowej :

 **II 2 G c Ex e II T3.**

Oznaczenie warunków pracy urządzenia- grupa / kategoria / zagrożenie / klasa

-  - oznaczenie przeciwybuchowości urządzenia,
- **grupa II** tzn. urządzenie przeznaczone jest do pracy w zakładach na powierzchni, w miejscach zagrożonych występowaniem atmosfer wybuchowych, **ale nie mogą to być zagrożenia metanowe**, ani występowanie pyłów węglowych,
- **kategoria 2** tzn. urządzenie przeznaczone jest do użytku w przestrzeniach w których jest **prawdopodobne** pojawienie się atmosfer wybuchowych,
- **zagrożenie G – gazowe**,
- **c** – bezpieczeństwo konstrukcyjne,
- **Ex** - znak urządzenia elektrycznego skonstruowanego i przebadanego zgodnie z normami europejskimi do pracy w przestrzeni zagrożonej wybuchem,
- **wykonanie „e”** – typ budowy silnika (silnik budowy wzmocnionej).
- **grupa wybuchowości gazów II** występujących w zakładach na powierzchni, wentylatory są skonstruowane zgodnie z normą PN-EN 14986:2009 i mogą być stosowane do gazów z grup wybuchowości **IIA i IIB oraz wodoru**,
- **klasa temperaturowa T3** – temperatura powierzchni dowolnej części urządzenia w czasie normalnej pracy nie przekroczy 200°C. Mogą bezpiecznie pracować w atmosferach wybuchowych należących do klas temperaturowych **T1, T2, T3** .

3. ZASTRZEŻENIA PRODUCENTA

- A. Producent nie ponosi odpowiedzialności za skutki wynikające z niezgodnego z przeznaczeniem użytkowania urządzenia.
- B. Niedopuszczalne jest instalowanie na urządzeniu dodatkowych elementów, niewchodzących w jego skład lub wyposażenie.
- C. Niedopuszczalne są samowolne przeróbki lub modyfikacje urządzenia.
- D. Należy chronić obudowę urządzenia przed uszkodzeniami mechanicznymi.
- E. Przed montażem urządzenia sprawdzić nośność elementów konstrukcyjnych do których urządzenia będzie przymocowane, gdyż niepewne zamocowanie może doprowadzić do uszkodzenia lub zniszczenia urządzenia, a także stwarzać może zagrożenie dla znajdujących się w pobliżu ludzi.



F. Wentylatory nie mogą być stosowane do przetłaczania powietrza zawierającego zanieczyszczenia lepkie, które mogą osadzać się na urządzeniu, a zwłaszcza na wirniku.

G. Wentylatory nie mogą być stosowane do przetłaczania powietrza zawierającego zanieczyszczenia żrące, które mogą oddziaływać niekorzystnie na urządzenie.

- H. W czasie użytkowania obroty maksymalne wirnika nie powinny być wyższe niż obroty nominalne.
- I. **Producent nie ponosi odpowiedzialności za odniesione urazy, zranienia bądź uszkodzenia ciała będące następstwem nieprawidłowego użytkowania.**

4. DANE TECHNICZNE

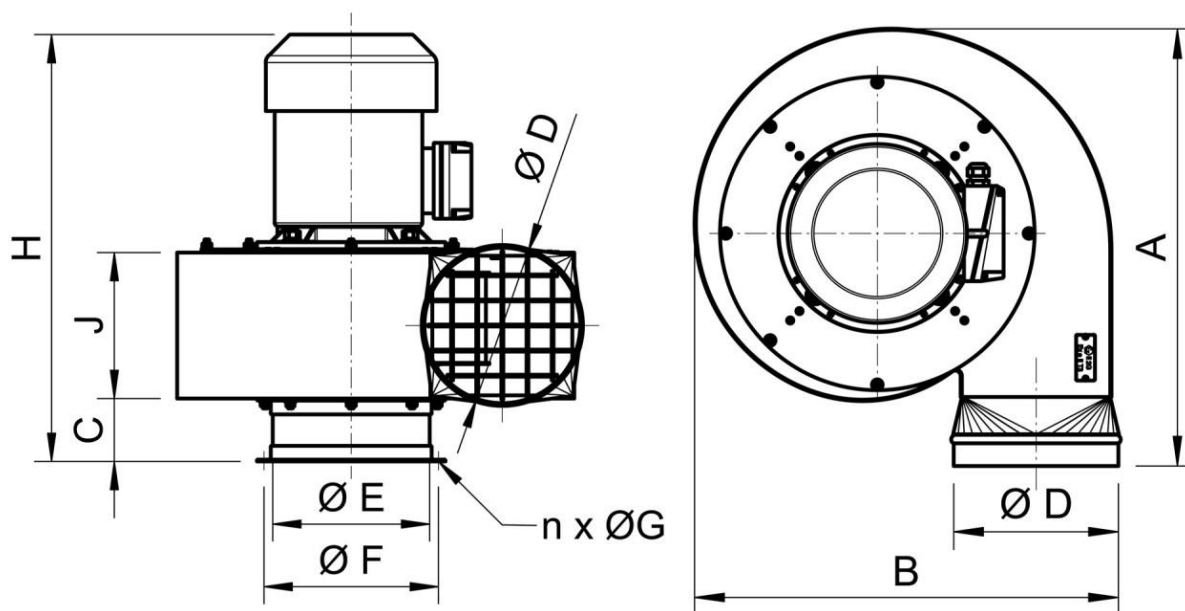
Tab.1

Typ	Obroty synchroniczne [1/min]	Napięcie [V]	Moc silnika [kW]	Stopień ochrony	Poziom ciśnienia akustycznego [dB(A)] w odl.		Wydatek maksymalny [m ³ /h]	Podciśnienie maksymalne [Pa]	Masa [kg]
					1m	5m			
					WP-3-E/Ex	3000			
WP-5-E/Ex	3000	3 x 400	0,55	54	65	58	1550	1400	19
WP-7-E/Ex	3000	3 x 400	1,1	54	74	66	2200	1850	24
WP-8-E/Ex	3000	3 x 400	1,5	54	76	68	2500	2200	32
WP-9-E/Ex	3000	3 x 400	2,2	54	77	70	2800	2500	40
WP-10-E/Ex	3000	3 x 400	4,0	54	78	72	4250	2400	69
WP-11-E/Ex	3000	3 x 400	4,0	54	80	74	5000	2700	70

Pomiary hałasu wykonano przy:

- maksymalnej wydajności powietrza,
 - zamontowanym tłumiku typu TK na wlocie i wylocie (dł. tłumika 370 mm dla WP-3-E/Ex i 1000 mm dla pozostałych wentylatorów.
1. Maksymalna temperatura przetłaczanego powietrza wynosi +60°C. Maksymalna temperatura w strefie pracy +40°C.
 2. Maksymalne zapylenie przetłaczanego powietrza nie powinno przekraczać

0,3 g/m³.

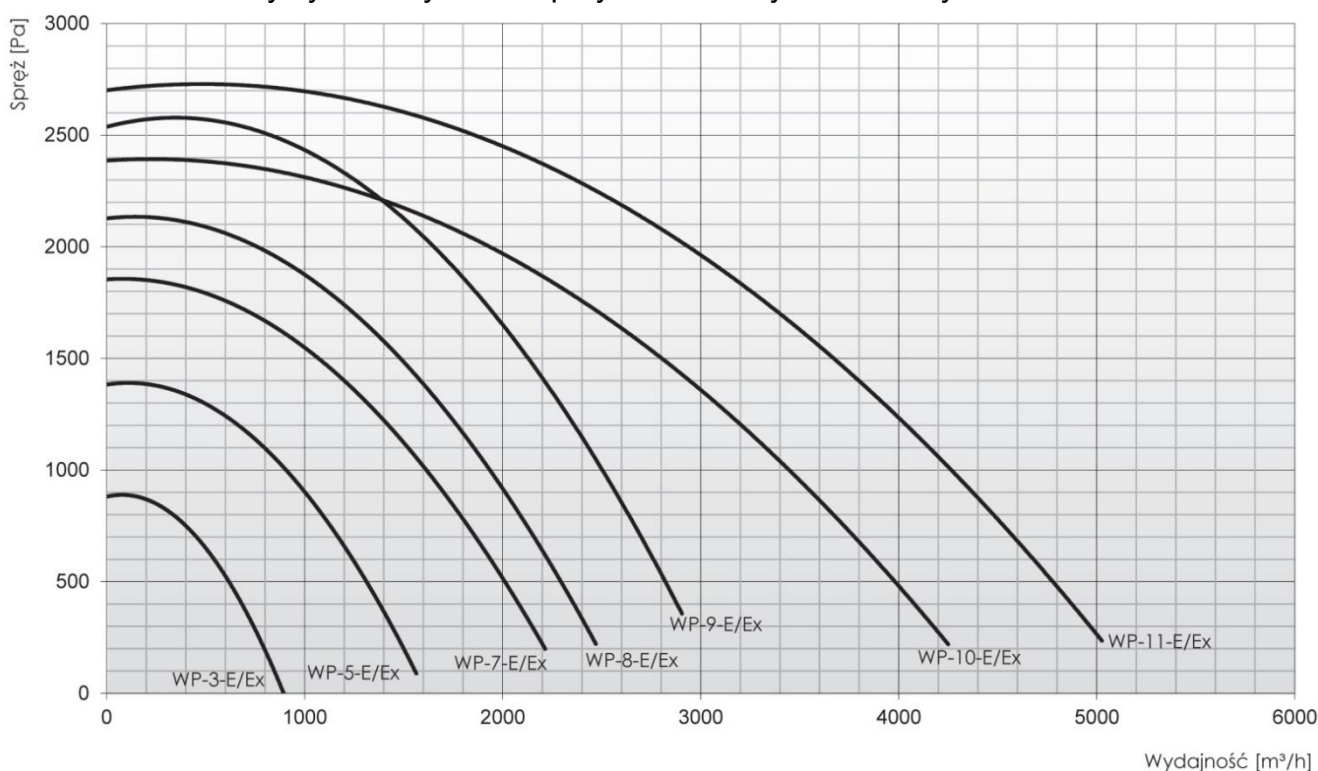


Rys.1 Rysunek gabarytowy

Tab.2

Typ	A [mm]	B [mm]	C [mm]	D [mm]	E [mm]	F [mm]	n	G [mm]	H [mm]	J [mm]
WP-3-E/Ex	410	385	50	125	125	155	6	6,5	410	130
WP-5-E/Ex	485	480	60	160	160	194	6	6,5	445	140
WP-7-E/Ex	550	520	60	200	160	194	6	6,5	485	155
WP-8-E/Ex	570	550	60	200	200	224	8	8,5	550	155
WP-9-E/Ex	615	610	60	200	200	224	8	8,5	525	155
WP-10-E/Ex	645	615	60	250	250	274	8	8,5	685	232
WP-11-E/Ex	665	635	60	250	250	274	8	8,5	650	232

Charakterystyki wentylatorów przy obrotach synchronicznych 3000 obr./min



Wydajność [m³/h]

5. BUDOWA I DZIAŁANIE

Wentylatory kołnierzowe typu WP-E/Ex posiadają spiralną obudowę wykonaną z blachy stalowej austenitycznej niemagnetycznej i nierdzewnej.

W osi spirali, na zewnątrz obudowy zamocowany jest prostopadle do obudowy elektryczny silnik kołnierzowy w wykonaniu Ex. Na czopie wału silnika, wewnątrz obudowy wentylatora, zamocowano wirnik promieniowy wykonany również ze stali austenitycznej niemagnetycznej i nierdzewnej. Wlot (ssanie) wentylatora znajduje się w osi spirali, naprzeciw silnika, a wylot (tłoczenie) na końcu obudowy spiralnej wentylatora. Króciec po stronie ssawnej i tłocznej, zabezpieczony jest kratką ochronną.

Wlot wentylatora stanowi króciec ssawny w formie dwustronnego kołnierza z blachy stalowej służący do mocowania wentylatora na stanowisku pracy (mocowanie przy pomocy 6szt. śrub M6 lub 8szt. śrub M8, zależnie od typu wentylatora).

Mocowanie wentylatora na wsporniku ściennym.

WYPOSAŻENIE DODATKOWE – dostarczane na zamówienie:

- wsporniki ścienne
- tłumiki hałasu

Do obudowy wentylatora zamocowana jest przewód ochronny S-4 mm² służący do odprowadzania ładunków elektrostatycznych. Na obudowie silnika znajduje się zacisk do mocowania przewodu ochronnego 4-6 mm².

Na obudowie silnika znajduje się puszka przyłączeniowa zasilania elektrycznego.

6. MONTAŻ I URUCHOMIENIE

Wentylatory przeznaczone są do pracy wewnątrz pomieszczeń przemysłowych. Zaleca się montowanie urządzenia na wsporniku ściennym (element wyposażenia opcjonalnego wg odrębnej dokumentacji). Dopuszcza się montaż wentylatorów na zewnątrz pomieszczeń pod warunkiem zabezpieczenia silnika przed opadami atmosferycznymi.

Króciec ssawny i tłoczny wentylatora należy połączyć z instalacją poprzez elastyczne króćce wykonane z materiału antystatycznego. Sposoby mocowania króćców, w zależności od przyjętych technologii wykonania instalacji, ustalić na montażu. Zaleca się stosowanie tłumików po stronie ssawnej i tłocznej wentylatora.

Użytkownik, dokonujący montażu, jest odpowiedzialny za pełne przestrzeganie postanowień PN-EN ISO 13857.

6.1. Wytyczne montażowe:



a/ **INSTALACJA WENTYLACYJNA**, do której dokonuje się montażu wentylatorów WP-...-E/Ex, powinna być zaprojektowana i wykonana zgodnie z obowiązującymi przepisami i normatywami stosownie do miejscowego zagrożenia wybuchem.



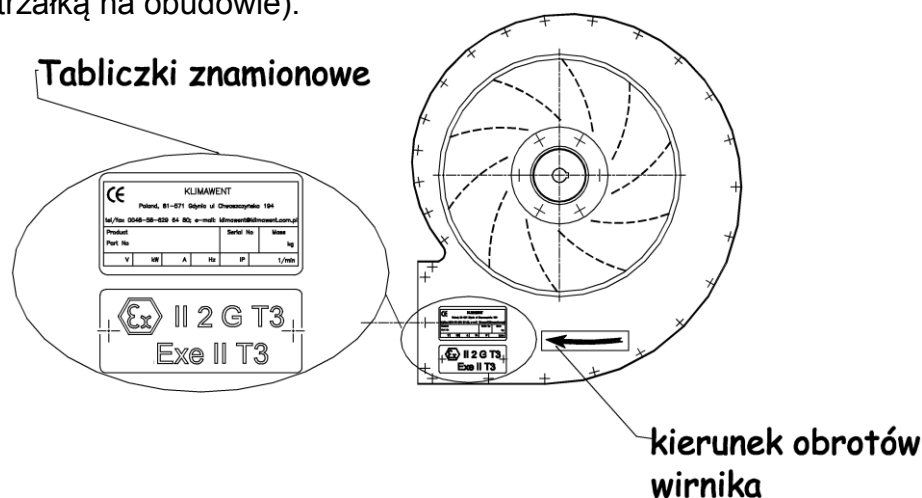
b/ **INSTALACJA ELEKTRYCZNA**, do której dokonuje się podłączenia wentylatorów WP-...-E/Ex, powinna być zaprojektowana i wykonana zgodnie z obowiązującymi przepisami i normatywami stosownie do miejscowego zagrożenia wybuchem.

- Przed podłączeniem należy upewnić się, czy parametry istniejącej sieci odpowiadają parametrom na tabliczce znamionowej. W przeciwnym wypadku podłączenie nie może być realizowane.
- Podłączenie zasilania powinno być wykonane przez pracownika z potwierdzonymi kwalifikacjami, zgodnie z obowiązującymi przepisami i normami.
- Całość instalacji wentylacyjnej winna posiadać prawidłowo wykonaną instalację odprowadzania ładunków elektrostatycznych. Połączenia kanałów wentylacyjnych powinny posiadać połączenia elektrostatyczne wykonane z przewodów ochronnych o przekroju $S=4 \text{ mm}^2$.
- Należy sprawdzić, czy kanały metalowe są odpowiednio uziemione. Należy również wykonać uziemienie obudowy silnika, łącząc przewodem miedzianym zacisk na obudowie silnika z uziemieniem.
- Nie należy stosować regulacji obrotów silnika wentylatora.

6.2. Kontrola bezpieczeństwa przed uruchomieniem

- a/ Należy sprawdzić, czy wszystkie mechaniczne połączenia zostały w sposób prawidłowy zrealizowane,
- b/ Należy sprawdzić prawidłowość połączeń elektrycznych, kolejność faz,
- c/ Należy sprawdzić prawidłowość podłączenia silnika do przewodu ochronnego PE,

Po uruchomieniu należy sprawdzić kierunek obrotów wirnika, który powinien być zgodny ze strzałką na obudowie).



Rys.2 Rysunek obrazujący lokalizację tabliczek znamionowych oraz oznakowania prawidłowego kierunku obrotów wentylatora

Zabezpieczenie przeciążeniowe silnika musi posiadać charakterystykę prądowo-czasową gwarantującą, że silnik będzie wyłączony spod napięcia w czasie krótszym od określonego dla niego czasu tE, przy prądzie równym prądowi rozruchowemu silnika.

7. UŻYTKOWANIE

Konstrukcja i solidne wykonanie wentylatora pozwalają na długotrwałe użytkowanie go bez codziennej obsługi. Należy jednak okresowo sprawdzać połączenia mechaniczne i elektryczne, stan uziemienia, a także zapewnić skuteczne chłodzenie silnika.

Za użytkowanie nieprawidłowe uznaje się:

- a/ przetłaczanie mediów o temperaturach przekraczających temperaturę dopuszczalną (+ 60 °C)
- b/ przetłaczanie mediów żrących,
- c/ przetłaczanie mediów o dużym zapyleniu lub cząstek zanieczyszczeń,
- d/ użytkowanie wentylatora w miejscu, którym temperatura otoczenia silnika jest wyższa niż + 40 °C

Konsekwencje nieprawidłowego użytkowania:

- uszkodzenie łożysk,
- uszkodzenia w wyniku korozji,
- utrata wyważenia elementów wirujących,
- drgania,
- deformacje,
- uszkodzenia w wyniku tarcia.

Zagrożenia, które mogą wystąpić na skutek nieprawidłowego użytkowania:

- uszkodzenia lub inne defekty spowodowane:
 - rozerwaniem się wirnika,
 - pęknięciem wału,
 - pęknięciem zmęczeniowym materiału,
 - ogniem i wybuchem spowodowanym iskrami.

W razie stwierdzenia nietypowych oznak pracy urządzenia (przykłady podano w pkt.8) lub gwałtownego wzrostu hałasu, należy urządzenie odłączyć od zasilania, dokładnie skontrolować i (stosownie do przyczyn zakłóceń w pracy) postąpić jak w tabeli poniżej.

8. ZAKŁÓCENIA W PRACY, PRZYCZYNY, ŚRODKI ZARADCZE

Zakłócenia	Możliwe przyczyny	Środki zaradcze
Wyraźny i nagły spadek ilości odsysanego powietrza.	Osadzanie się na kratce wlotowej przedmiotów zakłócających pracę	Oczyścić przewody wentylacyjne
Pojawiają się nagłe drgania i wibracje wentylatora.	W wirniku utkwił przedmiot zakłócający pracę	odłączyć wentylator od zasilania i usunąć ten przedmiot
	Uszkodzenie wirnika.	Wymienić wirnik z silnikiem na nowy

9. INSTRUKCJA KONSERWACJI

Konstrukcja wentylatora umożliwia pracę bez obsługi codziennej.

Celem zapewnienia prawidłowej pracy oraz zachowania zasad bezpieczeństwa **zalecamy w regularnych odstępach przeprowadzić przegląd wentylatora.**



Przeglądy wentylatora może wykonywać osoba wykwalifikowana, posiadająca stosowne uprawnienia i tylko po odłączeniu od sieci elektrycznej. Przy przeglądach należy stosować się do zaleceń zawartych w instrukcji obsługi silnika, która stanowi integralną część instrukcji wentylatora.

W ramach przeglądu należy:

- Na bieżąco należy utrzymywać w czystości kratkę wlotową.
- Okresowo sprawdzać połączenia mechaniczne i elektryczne. Ponadto w razie stwierdzenia słuchowo lub wzrokowo wadliwej pracy zespołu należy przeprowadzić jego kontrolę.
- Dokonać przeglądu wentylatora (silnik elektryczny – zgodnie z zaleceniami producenta). W ramach przeglądu oczyścić wentylator z nagromadzonych zanieczyszczeń.

UWAGA

- Przed przystąpieniem do pracy przy wentylatorze należy:**
- Odłączyć wentylator od zasilania elektrycznego. Wyjątek stanowią prace, które można wykonać jedynie w ruchu, np. przy pomiarze drgań. Należy wówczas ściśle przestrzegać przepisów BHP.
 - Odczekać aż wirnik zatrzyma się.

Ponowne uruchomienie wentylatora powinno nastąpić po czynnościach kontrolnych opisanych w rozdziale VII.6 „Montaż i uruchomienie”.

10. INSTRUKCJA BHP

Uruchomienie i obsługa może odbywać się jedynie po zapoznaniu się z niniejszą instrukcją obsługi.

Wentylator nie stwarza zagrożenia pod warunkiem starannego zamocowania go w instalacji wentylacyjnej oraz do konstrukcji wsporczej.

Podłączenie elektryczne należy wykonać dokładnie według załączonego schematu i zgodnie ze wskazówkami przedstawionymi w pkt. 6 niniejszej instrukcji. Powinno być wykonane przez osobę z potwierdzonymi kwalifikacjami, zgodnie z obowiązującymi przepisami. Silnik wentylatora musi być zabezpieczony przed skutkami zwarć i przeciążeń.

W czasie użytkowania należy kontrolować podłączenie wentylatora do przewodu ochronnego PE.

Wszelkie prace kontrolne i naprawcze na wentylatorze należy wykonywać tylko po odłączeniu urządzenia od zasilania.

11. TRANSPORT I PRZECHOWYWANIE

Wentylatory WP-3-E/Ex, WP-5-E/Ex, WP-7-E/Ex, WP-8-E/Ex i WP-9-E/Ex są owinięte w folię i pakowane w karton, na którym podana jest ich masa. Wentylatory duże: WP-10-E/Ex, WP-11-E/Ex są owinięte w folię i umieszczone na paletach.

W czasie załadunku i transportu opakowanie nie powinno być rzucone lub przewracane,

a także obciążone od góry. Opakowań nie należy sztaplować, a w czasie transportu chronić przed opadami i zniszczeniem lub uszkodzeniem.

Magazynowanie powinno odbywać się w pomieszczeniach suchych i przewiewnych.

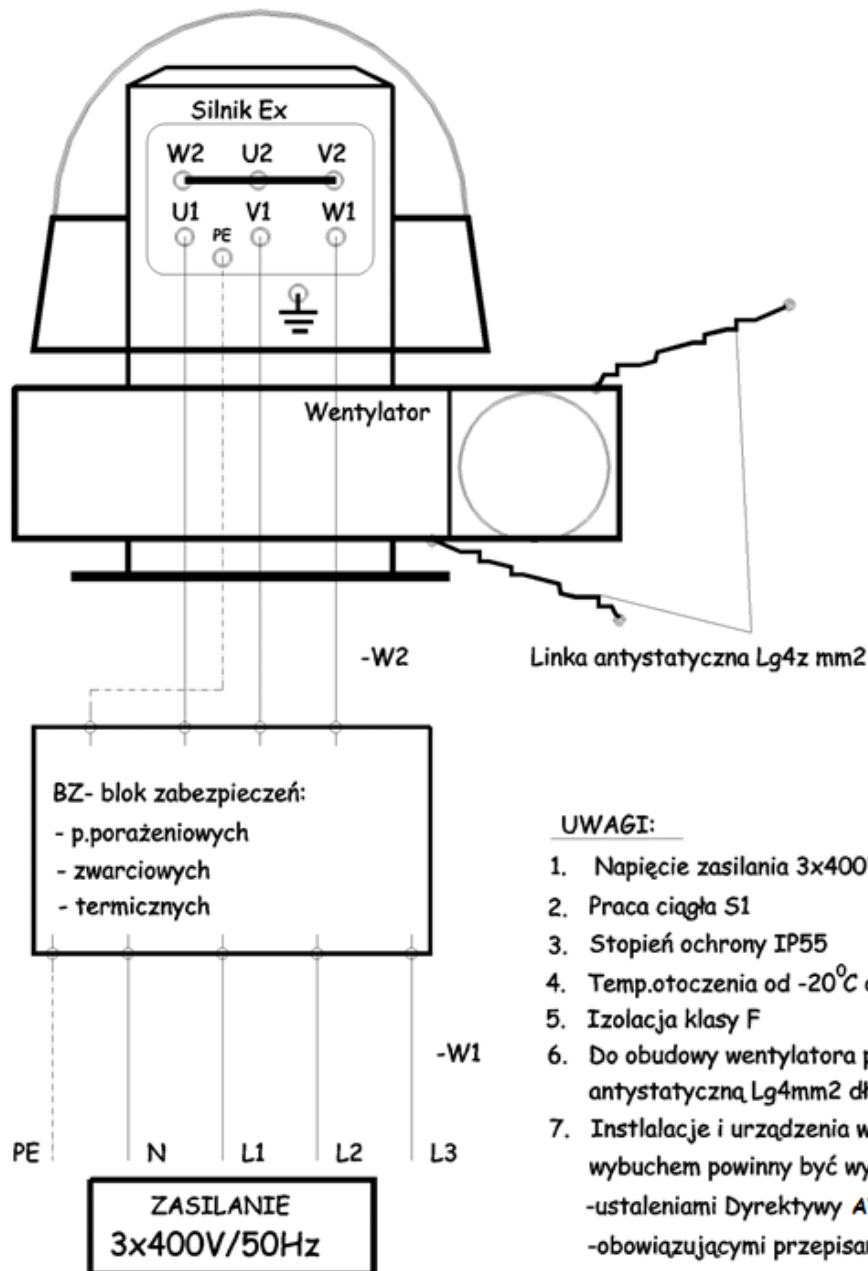
12. WARUNKI GWARANCJI

Okres gwarancji określony jest w karcie gwarancyjnej urządzenia.

Gwarancja nie obejmuje:

- uszkodzeń mechanicznych wentylatora zawinionych przez użytkownika
- uszkodzeń wynikłych ze stosowania niezgodnie z przeznaczeniem lub nieprzestrzegania niniejszej instrukcji obsługi
- uszkodzeń wynikłych wskutek niewłaściwego transportu, przechowywania lub niewłaściwej konserwacji.

Niestosowanie się do punktu 3. „Zastrzeżenia producenta” niniejszej instrukcji, a zwłaszcza samowolna przeróbka urządzenia lub stosowanie go niezgodnie z przeznaczeniem, powoduje utratę gwarancji.



Zasilanie 3x400V;50Hz.

Typ wentylatora	Typ silnika	Wykonanie	Obroty synchron. /min / ⁻¹	Moc /kW/	Prąd /A/	Czas t /s/ε		Producent
						T3	T4	
WP-3-D/Ex	SKh 71-2A	II 2G EEExe II T3	3000	0,37	1,0	18,2		BESEL
WP-5-D/Ex	SKh 71-2B	II 2G EEExe II T3	3000	0,55	1,4	12,0		BESEL
WP-7-D/Ex	SKh 80-2B	II 2G EEExe II T3	3000	1,1	2,4	7,2		BESEL
WP-8-D/Ex	SKh 90S-2	II 2G EEEx II T3	3000	1,5	3,5	10,0		INDUKTA
WP-9-D/Ex	SKh 90L-2	II 2G EEEx II T3	3000	2,2	4,7	5,0		INDUKTA
WP-10-D/Ex	SKg 112M-2	II 2G EEEx II T3	3000	4,0	7,5	8,0		INDUKTA
WP-11-D/Ex	SKg 112M-2	II 2G EEEx II T3	3000	4,0	7,5	8,0		INDUKTA

DEKLARACJA ZGODNOŚCI WE NR.....

Producent:

nazwa: **KLIMAWENT S.A.**

adres: **81-571 GDYNIA, ul. Chwaszczyńska 194**

Osoba upoważniona do przygotowania dokumentacji technicznej:

nazwisko i adres: Teodor Świrbutowicz, KLIMAWENT S.A.

Niniejszym deklaruje, że maszyna:

nazwa: **Wentylator stanowiskowy przeciwwybuchowy**

typ / model: **WP-E/EX**

numer seryjny:

rok produkcji:

spełnia wymagania następujących dyrektyw europejskich:

Dyrektywa 2006/42/WE Parlamentu Europejskiego i Rady z dnia 17 maja 2006 r. w sprawie maszyn zmieniająca dyrektywę 95/16/WE (przekształcenie) /Dz. Urz. UE L157 z dn. 09.06.2006, str. 24/

Dyrektywie 2014/35/UE Parlamentu Europejskiego i Rady z dnia 26 lutego 2014 r. w sprawie harmonizacji ustawodawstw państw członkowskich odnoszących się do udostępniania na rynku sprzętu elektrycznego przewidzianego do stosowania w określonych granicach napięcia /Dz. Urz. UE L 96 z dnia 29 marca 2014 r.

Dyrektywa ATEX 2014/34/UE Parlamentu Europejskiego i Rady z dnia 26 lutego 2014 r. w sprawie harmonizacji ustawodawstw państw członkowskich odnoszących się do urządzeń i systemów ochronnych przeznaczonych do użytku w atmosferze potencjalnie wybuchowej /Dz. Urz. UE L 96 z dnia 29.03.2014/.

spełnia wymagania następujących norm:

PN-EN ISO-12100:2012 Bezpieczeństwo maszyn – Ogólne zasady projektowania – Ocena ryzyka i zmniejszanie ryzyka.

PN-EN 60204-1:2018-12E Bezpieczeństwo maszyn. Wyposażenie elektryczne maszyn. Wymagania ogólne.

PN-EN ISO 13857:2010 Bezpieczeństwo maszyn – Odległości bezpieczeństwa uniemożliwiający sięganie kończynami górnymi i dolnymi do stref niebezpiecznych.

PN-EN 60079-0:2013/A11:2014 Urządzenia elektryczne w przestrzeniach zagrożonych wybuchem gazów – Część 0: Wymagania ogólne.

PN-EN 1127-1:2011P Atmosfery wybuchowe – Zapobieganie wybuchowi i ochrona przed wybuchem – Pojęcia podstawowe i metodologia.

PN-EN ISO 80079-36:2016-07 Atmosfery wybuchowe – Część 36: Urządzenia nieelektryczne do atmosfer wybuchowych – Metodyka i wymagania

PN-EN ISO 80079-37:2016-07 Atmosfery wybuchowe – Część 37: Urządzenia nieelektryczne do atmosfer wybuchowych – Rodzaj zabezpieczenia nieelektrycznego: bezpieczeństwo konstrukcyjne „c”, nadzorowanie źródeł zapłonu „b”, zanurzenie w cieczy „k”.

PN-EN 14986:2017-02P Projektowanie wentylatorów stosowanych w przestrzeniach zagrożonych wybuchem

ISO 14694:2003+AMD1:2010 Wentylatory przemysłowe – Wytyczne do jakości wyważania i poziomu drgań.

PN-ISO 14695:2008/AC:2017-10E Wentylatory przemysłowe – Metoda pomiaru drgań wentylatorów.

Oznaczenie wyrobu:



II 2 G c Ex e II T3

miejsce, data

podpis osoby upoważnionej

imię, nazwisko, funkcja sygnatariusza

NOTATKI:



Producent:

KLIMAWENT S.A.

81-571 Gdynia, ul. Chwaszczyńska 194

tel. 58 629 64 80, 58 771 43 40

fax 58 629 64 19

email: klimawent@klimawent.com.pl

www.klimawent.com.pl

808W40-WP-3-E/Ex-04.06.2019
808W41-WP-5-E/Ex-04.06.2019
808W42-WP-7-E/Ex-04.06.2019
808W43-WP-8-E/Ex-04.06.2019
808W44-WP-9-E/Ex-04.06.2019
808W45-WP-10-E/Ex-04.06.2019
808W46-WP-11-E/Ex-04.06.2019