

WP-E/Ex – вентилятор локальный



II 2 G c Ex e II T3

Область применения

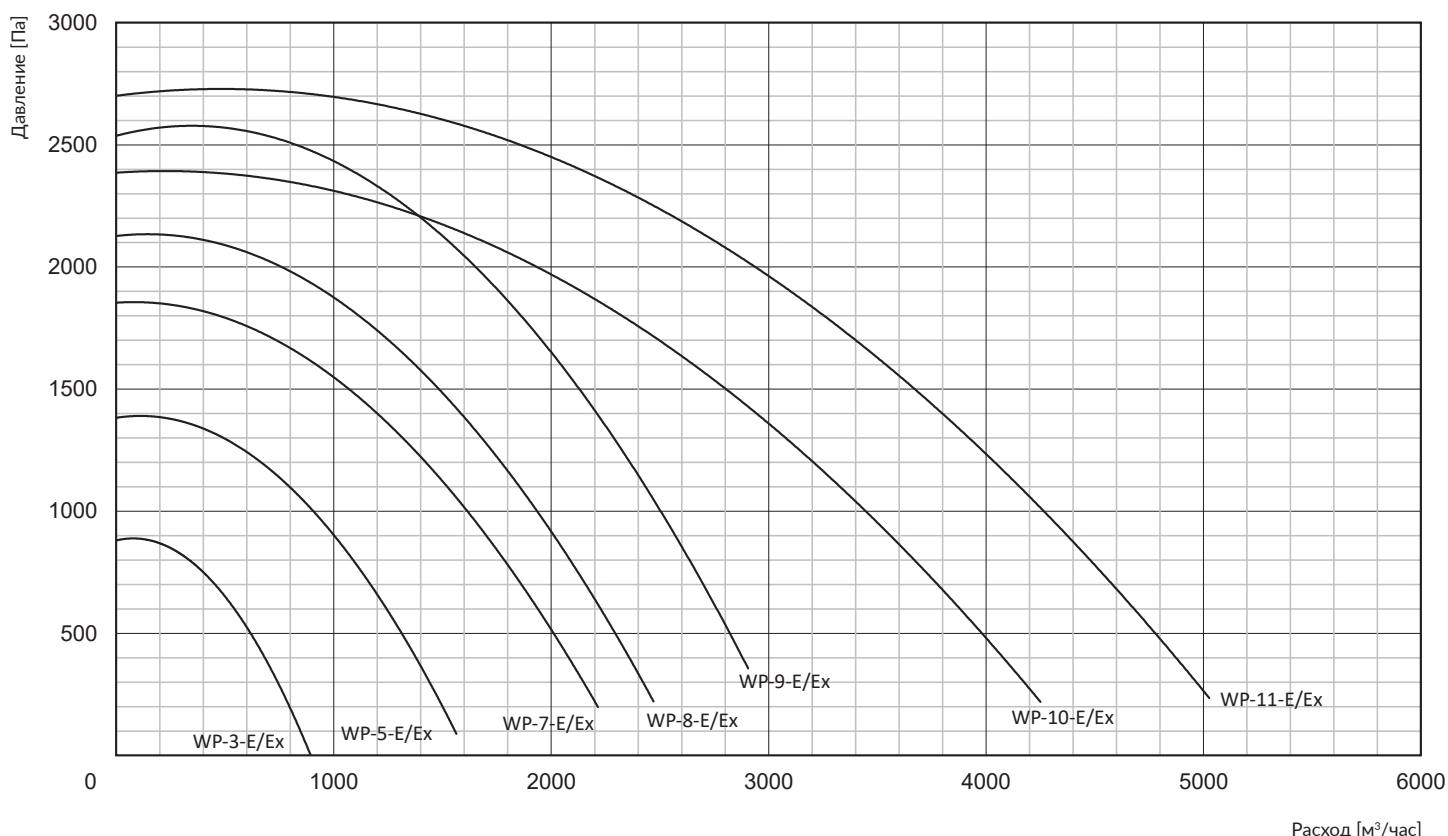
Фланцевые вентиляторы WP-E/Ex предназначены для эксплуатации во взрывоопасных зонах, в которых может возникнуть взрывоопасная атмосфера, так называемая смесь воспламеняющихся веществ в виде газа, пара и тумана с воздухом. Высокое давление этих вентиляторов дает возможность их применения с местными вытяжными устройствами и фильтровентиляционными устройствами, а также с вентиляционной сетью со значительным сопротивлением. Устанавливаются на стенных кронштейнах внутри помещений.

Конструкция устройства

Вентилятор состоит из следующих элементов:

- корпуса в форме спирали,
- взрывобезопасного двигателя,
- радиальной крыльчатки, насаженной непосредственно на вал двигателя,
- фланца для закрепления вентилятора.

Основные элементы вентилятора (корпус, крыльчатка, фланец) изготовлены из листа немагнитной, нержавеющей аустенитной стали. Весь вентилятор изготовлен в натуральном цвете нержавеющей стали.



Технические параметры

Тип	№ по кат	Обозначение	Обороты синх. [1/мин]*	Напряжение [В]	Мощность [кВт]	Степень защиты IP	Уровень акуст. давл. с расст. [дБ(A)]:		Макс. расход [м³/час]	Макс. давл. [Па]	Масса [кг]
							1 м	5 м			
WP-3-E/Ex	808W40	II 2 G c Ex e II T3	3000	3x400	0,37	54	58	51	900	900	14
WP-5-E/Ex	808W41	II 2 G c Ex e II T3	3000	3x400	0,55	54	63	55	1550	1400	19
WP-7-E/Ex	808W42	II 2 G c Ex e II T3	3000	3x400	1,1	54	67	61	2200	1850	24
WP-8-E/Ex	808W43	II 2 G c Ex e II T3	3000	3x400	1,5	54	72	64	2500	2200	32
WP-9-E/Ex	808W44	II 2 G c Ex e II T3	3000	3x400	2,2	54	74	67	2800	2500	40
WP-10-E/Ex	808W45	II 2 G c Ex e II T3	3000	3x400	4,0	54	75	68	4250	2400	69
WP-11-E/Ex	808W46	II 2 G c Ex e II T3	3000	3x400	4,0	54	77	69	5000	2700	70

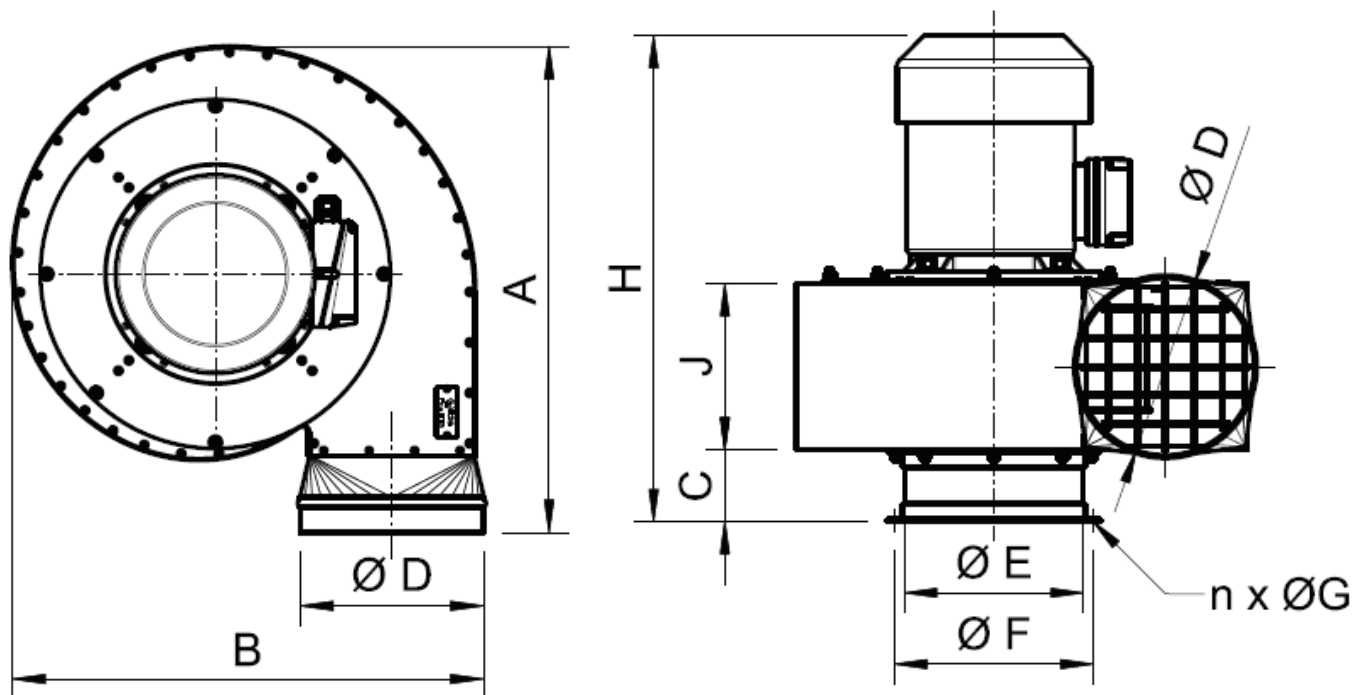
* Электродвигатели вентиляторов не приспособлены для регулировки скорости вращения.

1. Макс. темп. протекаемого воздуха составляет +60°C. Макс. темп. в рабочей зоне вентилятора составляет +40°C

2. Макс. запыленность протекаемого воздуха не должна превышать 0,3 г/м³.

3. Измерения уровня акустического давления произведены при:

- максимальном расходе воздуха,
- с глушителем ТК на входном патрубке (длина глушителя 370 мм для WP-3-D/Ex и 1000 мм для остальных типов).



Размеры

Тип	A [мм]	B [мм]	C [мм]	D [мм]	E [мм]	F [мм]	n [шт.]	G [мм]	H [мм]	J [мм]
WP-3-E/Ex	410	385	50	125	125	155	6	6,5	410	130
WP-5-E/Ex	485	480	60	160	160	194	6	6,5	445	140
WP-7-E/Ex	550	520	60	200	160	194	6	6,5	485	155
WP-8-E/Ex	570	550	60	200	200	224	8	8,5	550	155
WP-9-E/Ex	615	610	60	200	200	224	8	8,5	525	155
WP-10-E/Ex	645	615	60	250	250	274	8	8,5	685	232
WP-11-E/Ex	665	635	60	250	250	274	8	8,5	650	232