

WP-D/Ex – вентилятор крышный



II 2 G c Ex e II T3

Область применения

Вентиляторы крышные тип WP-D/Ex предназначены для эксплуатации во взрывоопасных зонах, там, где может возникнуть взрывоопасная атмосфера, т.е. соединение горючих субстанций в виде газов, паров и тумана с воздухом.

Т.к. данные крышные вентиляторы имеют высокое рабочее давление, они отлично зарекомендовали себя при совместной работе с местными вытяжными и фильтровентиляционными устройствами, а также с вентиляционной сетью со значительным сопротивлением.

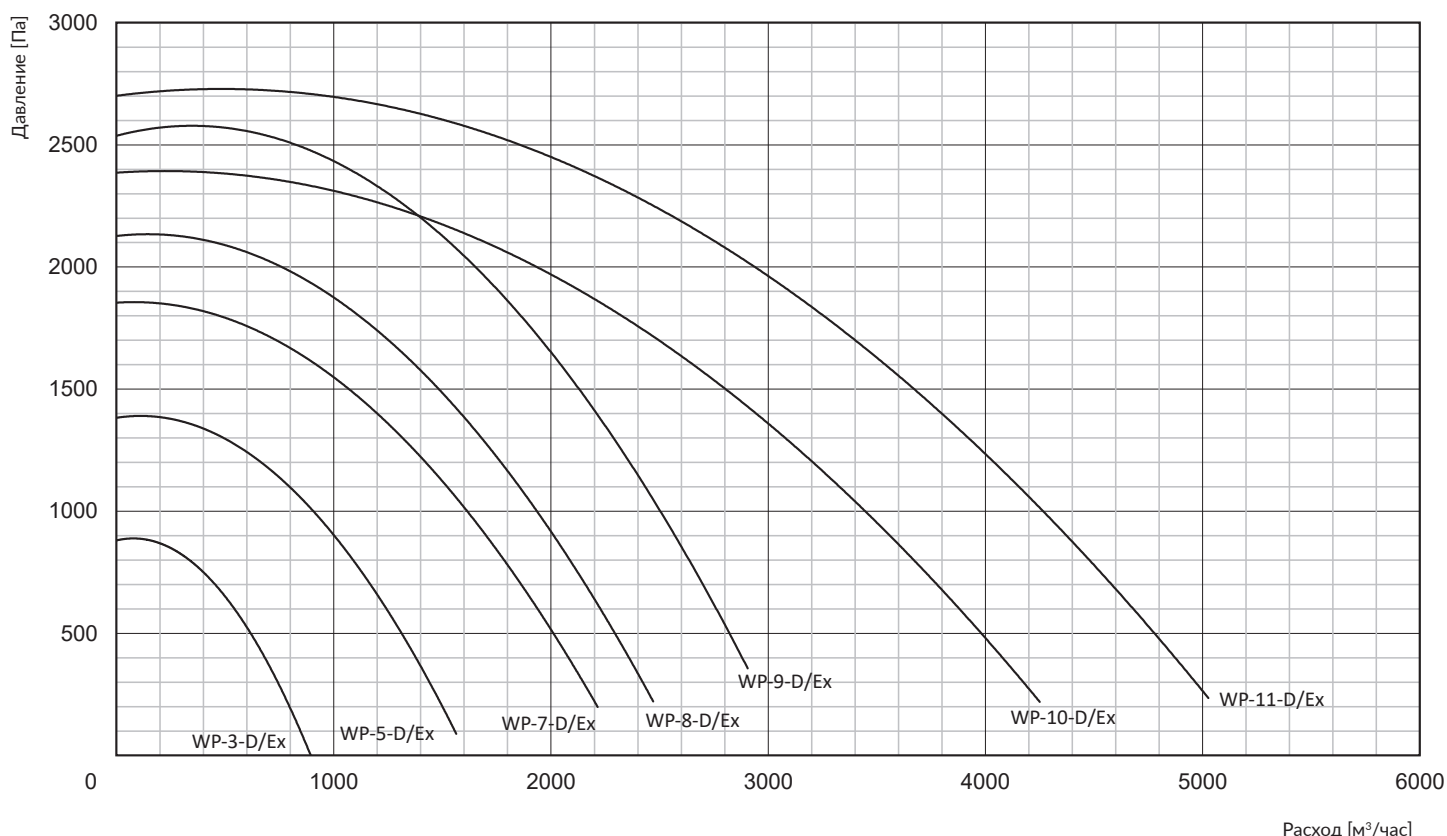
Вентилятор WP-D/Ex может использоваться для инсталляций с выбрасывателем требующим повышенную динамику.

Конструкция устройства

Вентилятор состоит из следующих элементов:

- спирального корпуса,
- взрывобезопасного двигателя,
- радиальной крыльчатки, насаженной на валу двигателя,
- трубного шумоглушителя, расположенного на выходном патрубке вентилятора,
- фланца для закрепления вентилятора,
- крышки вентилятора.

Основные элементы вентилятора (корпус, крыльчатка, глушитель, фланец) изготовлены из немагнитной, нержавеющей листовой аустенитной стали. Крышка вентилятора изготовлена из алюминиевого листа. Весь вентилятор изготовлен в цвете натуральной нержавеющей стали.



Технические параметры

Тип	№ по кат	Обозначение	Обороты синх. [1/мин]*	Напряжение [В]	Мощность [кВт]	Степень защиты IP	Уровень акуст.давл. с расст. [дБ(A)]:		Макс. расход [м³/час]	Макс. давл. [Па]	Масса [кг]
							1 м	5 м			
WP-3-D/Ex	808W49	II 2 G c Ex e II T3	3000	3x400	0,37	54	61	52	900	900	19
WP-5-D/Ex	808W50	II 2 G c Ex e II T3	3000	3x400	0,55	54	64	56	1550	1400	24
WP-7-D/Ex	808W51	II 2 G c Ex e II T3	3000	3x400	1,1	54	71	62	2200	1850	26
WP-8-D/Ex	808W52	II 2 G c Ex e II T3	3000	3x400	1,5	54	77	67	2500	2200	37
WP-9-D/Ex	808W53	II 2 G c Ex e II T3	3000	3x400	2,2	54	77	68	2800	2500	43
WP-10-D/Ex	808W54	II 2 G c Ex e II T3	3000	3x400	4,0	54	78	69	4250	2400	78
WP-11-D/Ex	808W55	II 2 G c Ex e II T3	3000	3x400	4,0	54	80	70	5000	2700	80

* Электродвигатели вентиляторов не приспособлены для регулировки скорости вращения.

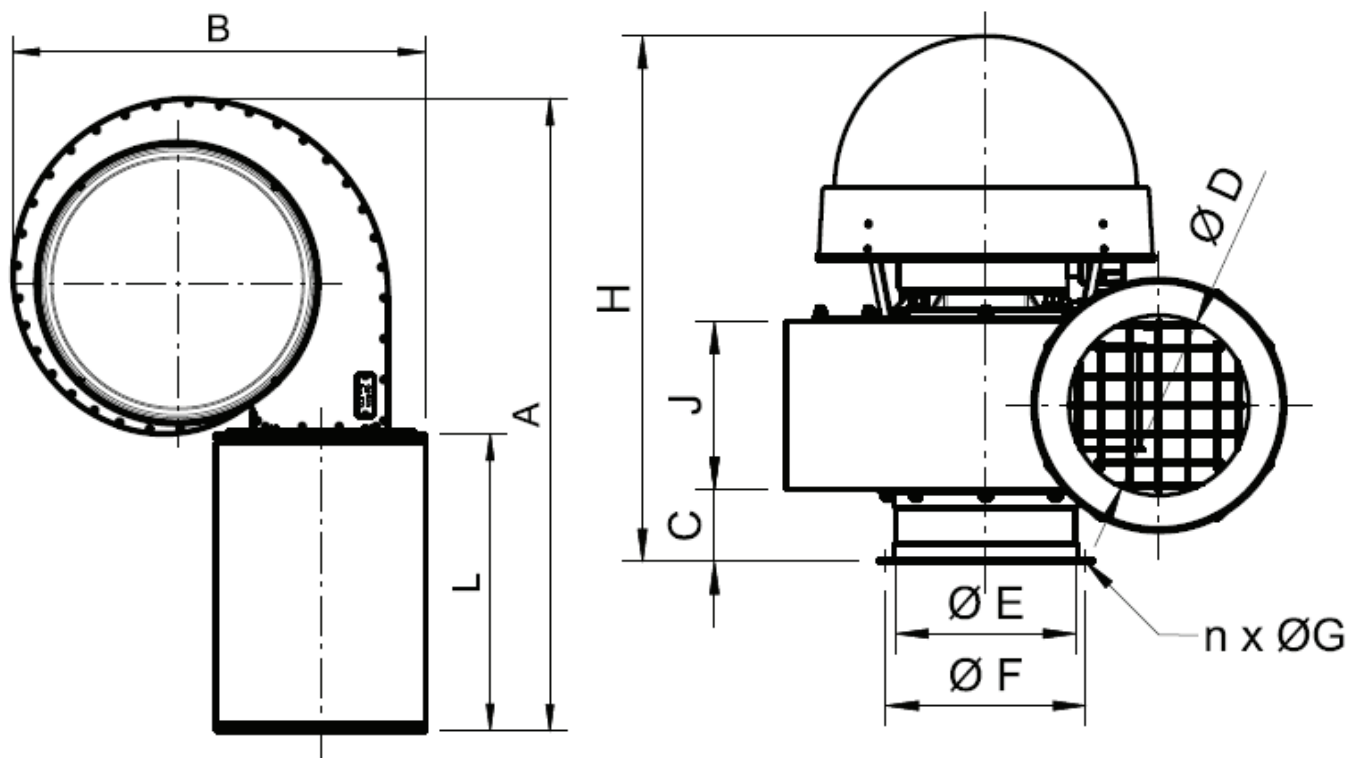
1. Макс. темп. протекаемого воздуха составляет +60°C. Макс. темп. в рабочей зоне вентилятора составляет +40°C.

2. Макс. запыленность протекаемого воздуха не должна превышать 0,3 г/м³.

3. Измерения уровня акустического давления произведены при:

- максимальном расходе воздуха,

- с глушителем ТК на входном патрубке (длина глушителя 370 мм для WP-3-D/Ex и 1000 мм для остальных типов).



Размеры

Тип	A [мм]	B [мм]	L [мм]	C [мм]	D [мм]	E [мм]	F [мм]	n [шт.]	G [мм]	H [мм]	J [мм]
WP-3-D/Ex	840	445	500	50	125	125	155	6	6,5	480	130
WP-5-D/Ex	915	525	500	60	160	160	194	6	6,5	480	140
WP-7-D/Ex	965	570	500	60	200	160	194	6	6,5	510	155
WP-8-D/Ex	990	600	500	60	200	200	224	8	8,5	535	155
WP-9-D/Ex	1030	665	500	60	200	200	224	8	8,5	580	155
WP-10-D/Ex	1050	680	500	60	250	250	274	8	8,5	690	232
WP-11-D/Ex	1070	700	500	60	250	250	274	8	8,5	690	232