

WOK-W – вентилятор стенной вытяжной



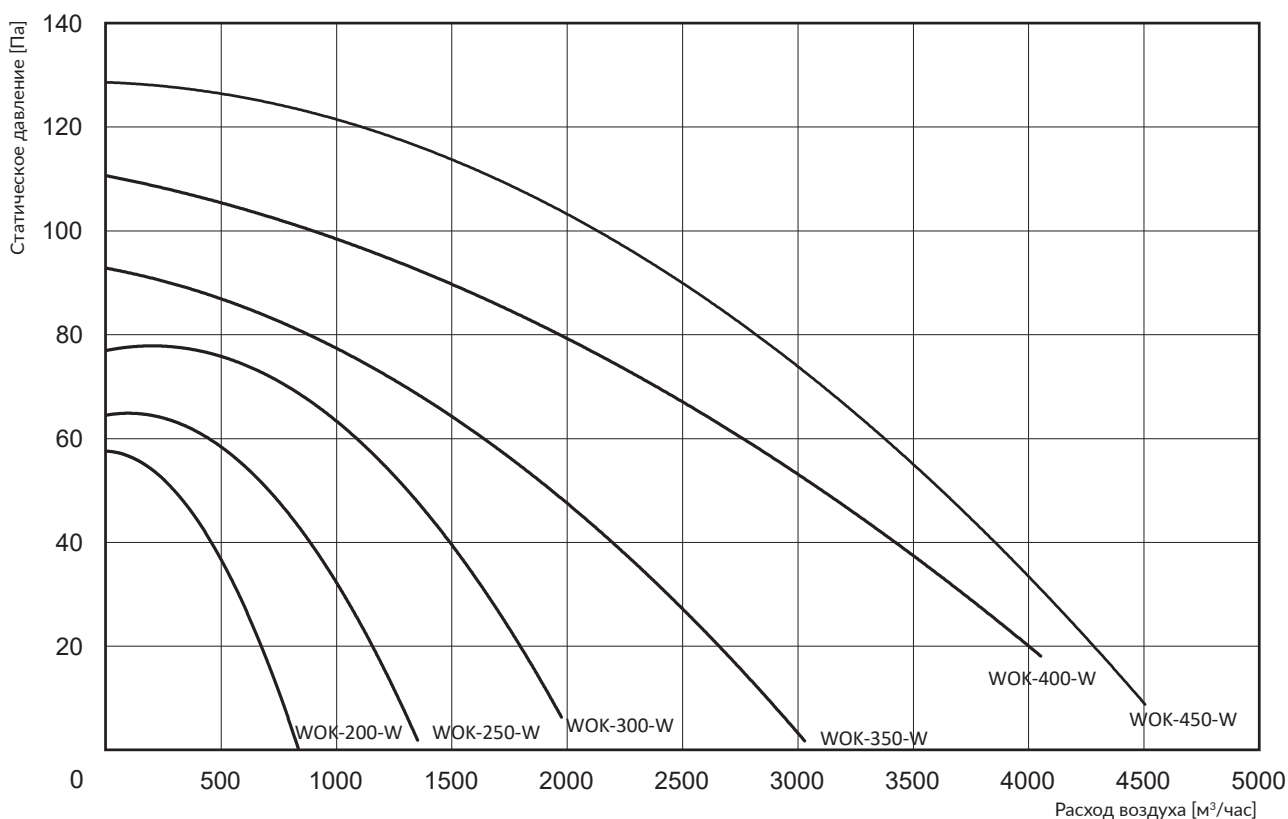
Область применения

Вентиляторы WOK-W предназначены для общей вентиляции промышленных цехов, мастерских, магазинов, складов и других помещений. Устанавливаются непосредственно в стенных или оконных отверстиях, в качестве вытяжных вентиляторов.

Конструкция устройства

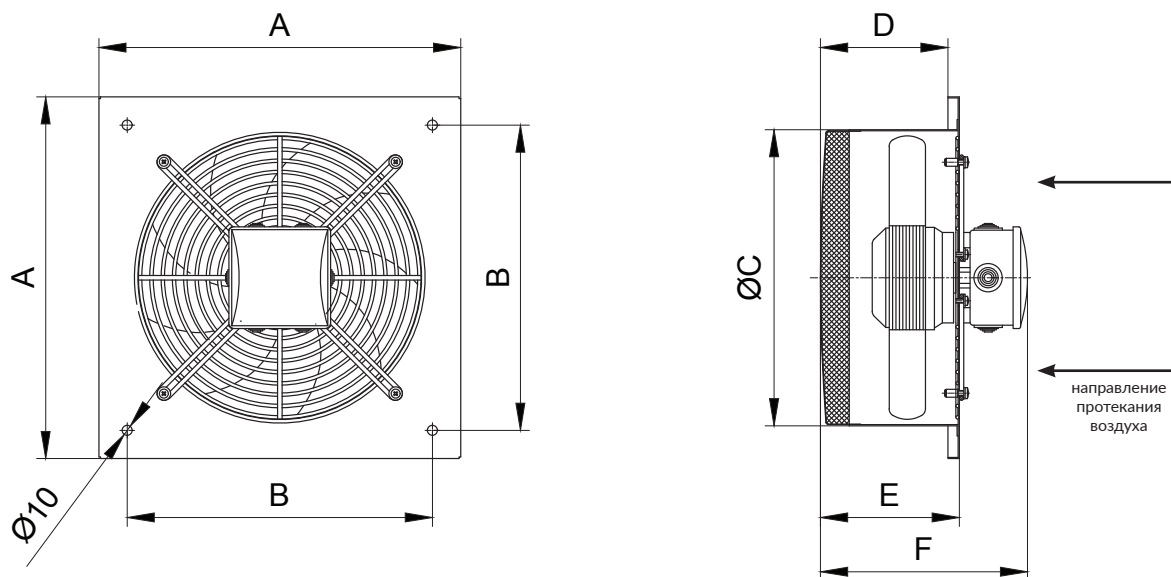
Вентилятор состоит из цилиндрического профильного корпуса, к которому со стороны входа воздуха закреплена защитная конструкция из концентрических колец. К защитной конструкции закреплен двигатель с крыльчаткой. Входное отверстие корпуса закрыто штампованным сетчатым кожухом, что дает возможность безопасного закрепления вентилятора как снаружи, так и внутри помещения. Вентиляторы могут работать в горизонтальной и вертикальной позиции.

Аэродинамические характеристики



Технические данные

Тип	№ по кат	Напряжение [В]	Скорость вращения [1/мин]	Мощность [Вт]	Допустимая рабочая температура [°C]	Уровень давления акустического (дБ/А) на расстоянии:		Степень защиты IP	Масса [кг]
						1 м	5 м		
WOK-200-W	811W42	230	2000	68	+60	53	39	54	2,65
WOK-250-W	811W43	230	2480	100	+60	56	42	54	4,10
WOK-300-W	811W44	230	2400	124	+60	58	44	54	6,70
WOK-350-W	811W45	230	1350	110	+60	58	44	54	8,40
WOK-400-W	811W46	230	1365	230	+60	62	48	54	10,45
WOK-450-W	811W47	230	1350	250	+60	62	48	54	12,60

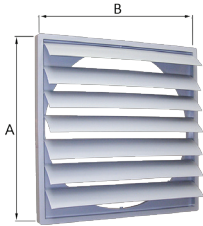


Размеры

Тип	A [мм]	B [мм]	ØC [мм]	D [мм]	E [мм]	F [мм]
WOK-200-W	280	230	201	87	97	157
WOK-250-W	320	270	232	113	123	185
WOK-300-W	400	350	315	140	150	212
WOK-350-W	480	430	365	145	155	220
WOK-400-W	530	480	405	162	172	232
WOK-450-W	605	555	460	162	172	232

Дополнительное оснащение

Жалюзи

	Тип	№ по кат	A, B [мм]
	ŻALUZJA-200	445Z04	245
ŻALUZJA-250	445Z05	299	
ŻALUZJA-300	445Z06	347	
ŻALUZJA-350	445Z07	397	
ŻALUZJA-400	445Z08	460	
ŻALUZJA-450	445Z09	501	