

INSTRUKCJA OBSŁUGI



URZĄDZENIE FILTROWENTYLACYJNE MOKRE typu WET-5000

SPIS TREŚCI

1.	Uwagi wstępne	3
2.	Przeznaczenie	4
3.	Zastrzeżenia producenta	4
4.	Dane techniczne	4
5.	Budowa i działanie	5
6.	Montaż i uruchomienie	7
7.	Użytkowanie	10
8.	Zakłócenia w pracy, przyczyny, środki zaradcze	15
9.	Konserwacja i kontrola	15
10.	Instrukcja BHP	16
11.	Transport i przechowywanie	17
12.	Warunki gwarancji	17
13.	Deklaracja zgodności	18

1. UWAGI WSTĘPNE

Niniejsza instrukcja obsługi przeznaczona jest dla użytkownika **urządzenia filtrowentylacyjnego WET-5000**. Jej celem jest dostarczenie użytkownikowi wskazówek dotyczących zastosowania, montażu, uruchomienia i eksploatacji urządzenia.

Przed przystąpieniem do montażu urządzenia na stanowisku pracy i jego uruchomieniem należy dokładnie zapoznać się z treścią niniejszej instrukcji.

Ze względu na stałe udoskonalanie swoich wyrobów producent zastrzega sobie możliwość zmian konstrukcyjnych, których celem jest podwyższenie walorów użytkowych oraz bezpieczeństwo urządzenia.

Konstrukcja urządzenia odpowiada wymaganiom aktualnego poziomu techniki oraz zapewnienia bezpieczeństwa i zdrowia zamieszczonym w następujących aktach prawnych:

Dyrektywa 2006/42/WE Parlamentu Europejskiego i Rady z dnia 17 maja 2006 r. w sprawie maszyn zmieniająca dyrektywę 95/16/WE (przekształcenie) /Dz. Urz. UE L157 z dn. 09 czerwca 2006 r. str. 24/(Rozporządzenie Ministra Gospodarki z dnia 21 października 2008r. w sprawie wymagań dla maszyn - Dz. U. Nr 199 z 2008 r. poz. 1228).

Dyrektywa 2014/35/UE Parlamentu Europejskiego i Rady z dnia 26 lutego 2014 r. w sprawie harmonizacji ustawodawstw państw członkowskich odnoszących się do udostępniania na rynku sprzętu elektrycznego przewidzianego do stosowania w określonych granicach napięcia /Dz. Urz. UE L 96 z dnia 29 marca 2014 r.

Dyrektywa 2009/125/WE (ErP) Parlamentu Europejskiego i Rady z dnia 21 października 2009 r. ustanawiająca ogólne zasady ustalania wymogów dotyczących ekoprojektu dla produktów związanych z energią (Dz. U. L 285 z dnia 31 października 2009 r.) **Rozporządzenie Komisji (UE) nr 327/2011** z dnia 30 marca 2011 r. w sprawie wykonania dyrektywy Parlamentu Europejskiego i Rady 2009/125/WE w odniesieniu do wymogów dotyczących ekoprojektu dla wentylatorów napędzanych silnikiem elektrycznym o poborze mocy od 125 W do 500 kW (DZ. U. L nr 90 z dnia 06 kwietnia 2011 r.).

PN-EN ISO-12100:2012 Bezpieczeństwo maszyn – Ogólne zasady projektowania – Ocena ryzyka i zmniejszanie ryzyka.

PN-EN 60204-1:2018-12 Bezpieczeństwo maszyn. Wyposażenie elektryczne maszyn. Wymagania ogólne.

PN-EN ISO 13857:2010 Bezpieczeństwo maszyn – Odległości bezpieczeństwa uniemożliwiające sięganie kończynami górnymi i dolnymi do stref niebezpiecznych.

PN-EN ISO 12499:2008 Wentylatory przemysłowe – Bezpieczeństwo mechaniczne wentylatorów – Zabezpieczenia.

PN-EN ISO 13349:2010 Wentylatory – Terminy i definicje rodzajów.

PN-EN 61439-1:2011 Rozdzielnice i sterownice niskonapięciowe – Część 1: Postanowienia ogólne.

PN-EN 61439-2:2011 Rozdzielnice i sterownice niskonapięciowe – Część 2: Rozdzielnice i sterownice do rozdziału energii elektrycznej.

2. PRZEZNACZENIE

Urządzenie filtrowentylacyjne WET-5000 przeznaczone jest do oczyszczania zanieczyszczonego powietrza z pyłów mokrych lub zwilżalnych. Jest to urządzenie typu mokrego gdzie zapyłone powietrze jest oczyszczane w kontakcie z wodą. Filtrowane powietrze nie może zawierać pyłów chemicznie agresywnych i cementujących się, jak również zanieczyszczeń lepkich, żrących lub stwarzających zagrożenie wybuchem.

Urządzenie powinno być instalowane w pomieszczeniach gdzie temperatura jest wyższa niż +5°C a temperatura oczyszczanego powietrza nie może być niższa niż +5°C.

3. ZASTRZEŻENIA PRODUCENTA

Producent nie ponosi odpowiedzialności za szkody w przypadku wystąpienia co najmniej jednej z poniższych przyczyn:

- Niezgodnej z niniejszą instrukcją lub niewłaściwej instalacji urządzenia.
- Niewłaściwego podłączenia zasilania w energię elektryczną lub wodę.
- Niezgodnego z niniejszą instrukcją lub z obowiązującymi przepisami, użytkowania urządzenia.
- Instalowania na urządzeniu dodatkowych elementów nie wchodzących w jego skład.
- Samowolnych przeróbek i modyfikacji urządzenia lub stosowanie nie oryginalnych części zamiennych.
- Nieprzestrzegania zasad kontroli i konserwacji urządzenia zgodnie z niniejszą instrukcją.
- Przetłaczania powietrza zawierającego zanieczyszczenia lepkie, żrące lub o temperaturze niższej niż 5°C lub większej niż 40°C.

4. DANE TECHNICZNE

Tab.1

Typ	Wydatek maksymalny [m/h]	Moc silnika wentylatora [kW]	Zasilanie [V/50Hz]	Pojemność komory wodnej [m ³]	Optymalne opory przepływu [Pa]	Masa [kg]
WET-5000	6000	11	3x400+PE	1,1	1800-2000	1400

Do urządzenia WET-5000 należy wykonać podłączenie wody i odprowadzenie szlamu.

Podłączenie zasilania wodą do zaworu ręcznego i elektromagnetycznego – rurą o średnicy minimum 1".

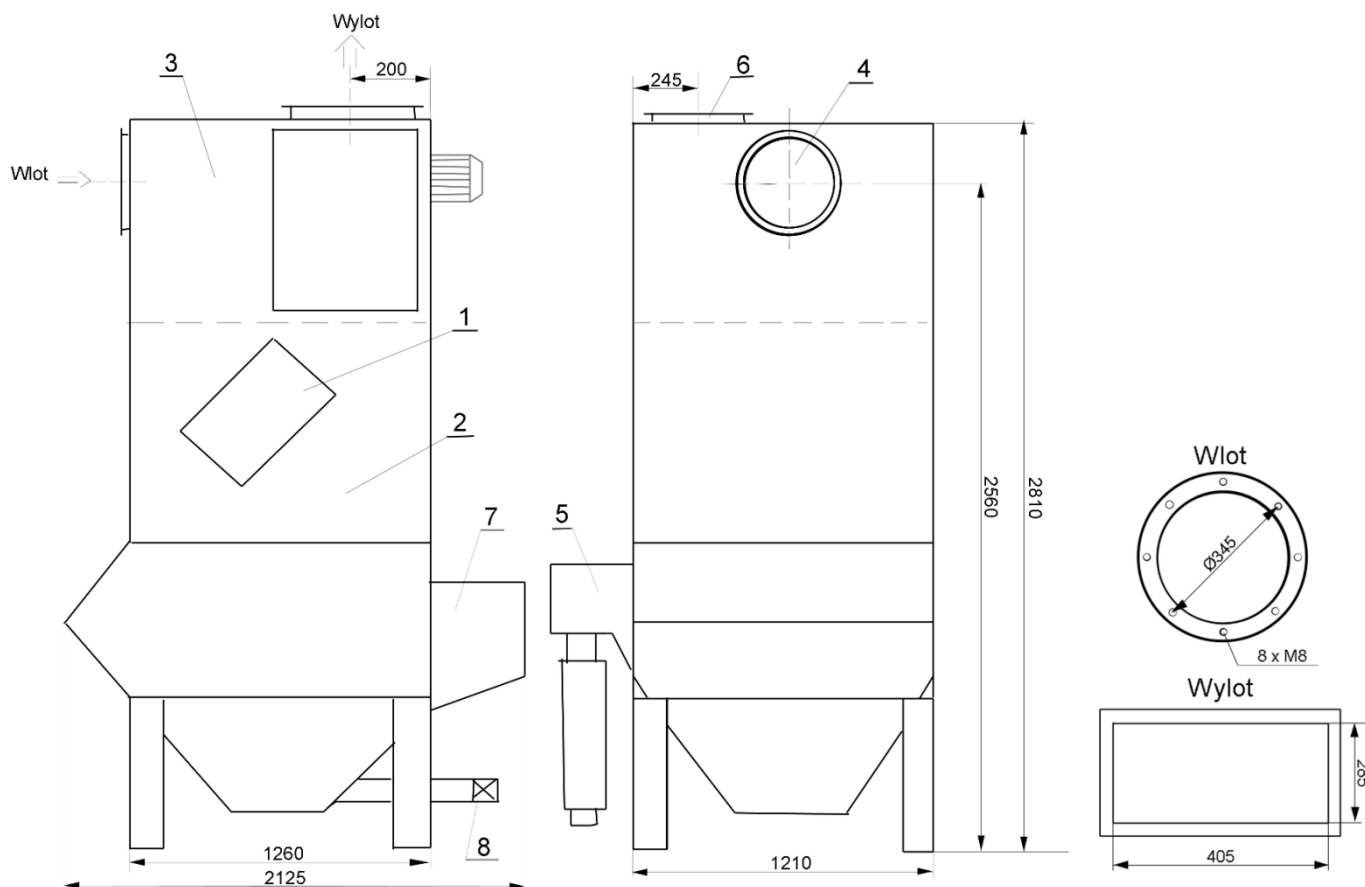
Podłączenie spustu szlamu – rurą minimum 3".

5. BUDOWA I DZIAŁANIE

5.1. Budowa

Urządzenie filtrowentylacyjne WET-5000 zbudowane jest z następujących zespołów:

- Komory mieszania, w której zamontowane są kierownice powodujące zawirowanie mieszaniny pyłów i wody.
- Leja zbierającego odpady z filtracji, na dnie którego w najniższym punkcie zainstalowany jest spust o średnicy 3".
- Komory wentylatorowej z wentylatorem firmy MZ Aspiratori Spa, model GF500/2, typ 5, fig. D, nr serii G15014879.
- Systemu kontroli poziomu i uzupełniania wody w komorze mieszania.
- Rozdzielnicy sterującej.



Rys.1. Urządzenie filtrowentylacyjne mokre WET-5000 – budowa.

Oznaczenia:

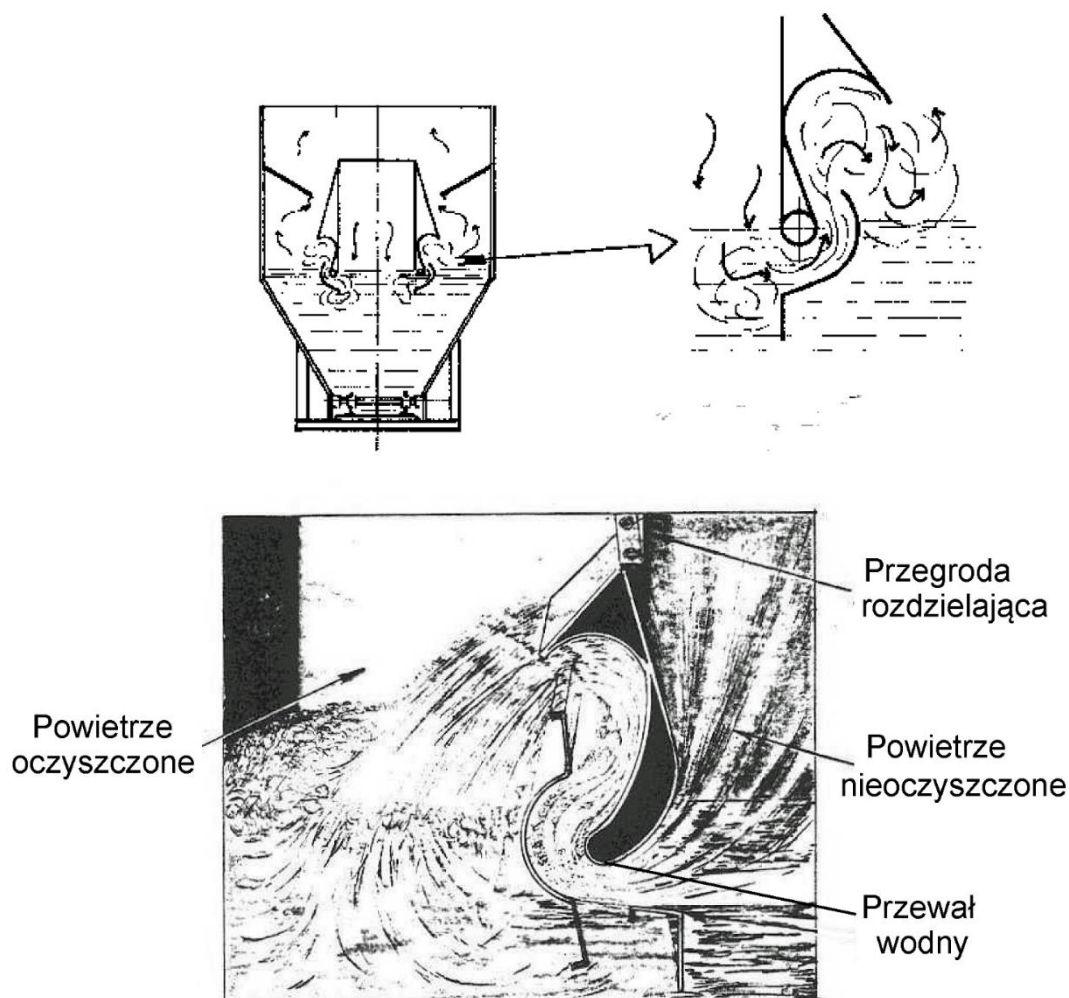
1. Odkraplacz
2. Komora mieszania
3. Komora wentylatorowa
4. Wlot zanieczyszczonego powietrza
5. Zasilanie wodą, zbiornik kontroli poziomu wody
6. Wylot powietrza oczyszczonego
7. Wziernik kontrolny
8. Spust szlamu

5.2. Zasada działania

Urządzenie filtrowentylacyjne WET-5000 pracuje na zasadzie filtracji mokrej w części podciśnieniowej instalacji, to jest po stronie ssącej wentylatora.

Powietrze zanieczyszczone podczas przepływu przez układ kierownic zanurzonych w wodzie, czyli tzw przewał ulega wymieszaniu z wodą, tworząc napowietrzoną mieszaninę pyłu i wody. Cząsteczki zatrzymane w odpylaczu tworzą wraz z wodą szlam, który osadza się w leju zbierającym odpady, skąd usuwany jest za pomocą zaworu spustowego. Po przejściu przez przewał oczyszczone powietrze dodatkowo oczyszczane jest z pozostałych cząsteczek wody w odkraplaczu.

Kontrola poziomu wody jest realizowana przez sondy minimalnego i maksymalnego poziomu i ubytek wody która odparowała z układu odbywa się przy pomocy zaworu elektromagnetycznego sterującego zasilaniem wodą.



Rys.2. Zasada działania urządzenia filtrowentylacyjnego WET-5000.

6. MONTAŻ I URUCHOMIENIE

Przed ustawieniem urządzenia należy przygotować fundament dostosowany do obciążenia napełnionego wodą urządzenia, oraz wystarczająco stabilny uwzględniający wibracje przy pracującym urządzeniu.

Urządzenie filtrowentylacyjne ze względu na gabaryty dostarczane jest w dwóch elementach, część dolna to jest lej zbierający z konstrukcją wsporczą i część górna w której znajdują się komora mieszania i komora wentylatorowa.

Najpierw należy ustawić na fundamencie część dolną, wypoziomować i trwale przymocować do fundamentu. Ważną czynnością jest poziomowanie ponieważ od dobrego wykonania tej operacji zależy prawidłowa praca całego urządzenia.

Przed złożeniem obu części urządzenia należy na dolnym kołnierzu umieścić uszczelkę (jeżeli nie jest już przyklejona przez producenta). Przy montażu górnej części należy zachować szczególną uwagę żeby nie uszkodzić uszczelki i kołnierzy.

Po złożeniu i spasowaniu otworów montażowych należy skrócić kołnierze zewnętrzne z zastosowaniem podkładek kontaktowych do podłączenia przewodów uziemiających obu części.

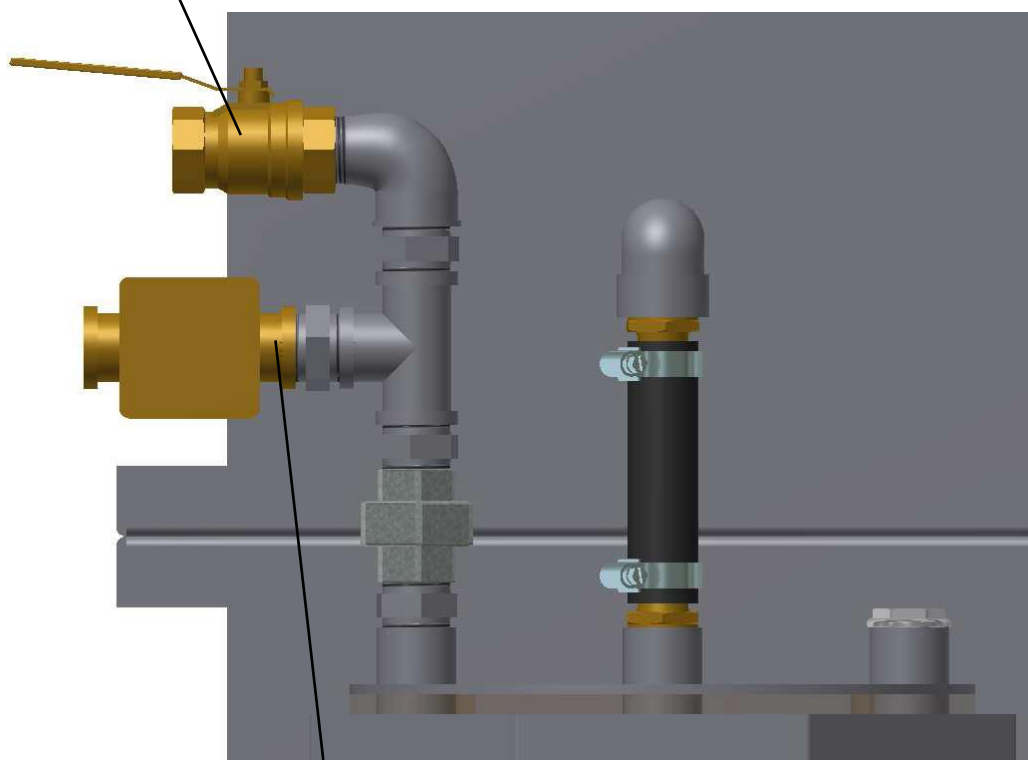
Na końcu należy wykonać uziemienie całego urządzenia i sprawdzić prawidłowość połączeń uziemiających między skręcanymi zespołami i uziemienie całego urządzenia.

Podłączenie wody zasilającej należy wykonać do zaworu ręcznego i elektromagnetycznego rurą minimum 1", a spust szlamu z leja zbierającego odpady rurą minimum 3". Przy podłączaniu należy zwrócić uwagę żeby rury nie obciążały urządzenia.

Przed uruchomieniem wentylatora należy napełnić urządzenie wodą, do poziomu przelewu, czyli do dolnej linii przewodu wodnego – patrz rysunek Nr 2. Poziom ten powinna sygnalizować sonda maksymalnego poziomu. Poziom minimalny i maksymalny należy tak ustawić żeby opory przepływu były w zakresie 1800 i 2000 Pa.

W czasie pierwszego napełniania należy sprawdzić czy urządzenie jest prawidłowo wypoziomowane, to jest czy poziom wody w stosunku do linii przewodu wodnego jest wyrównany.

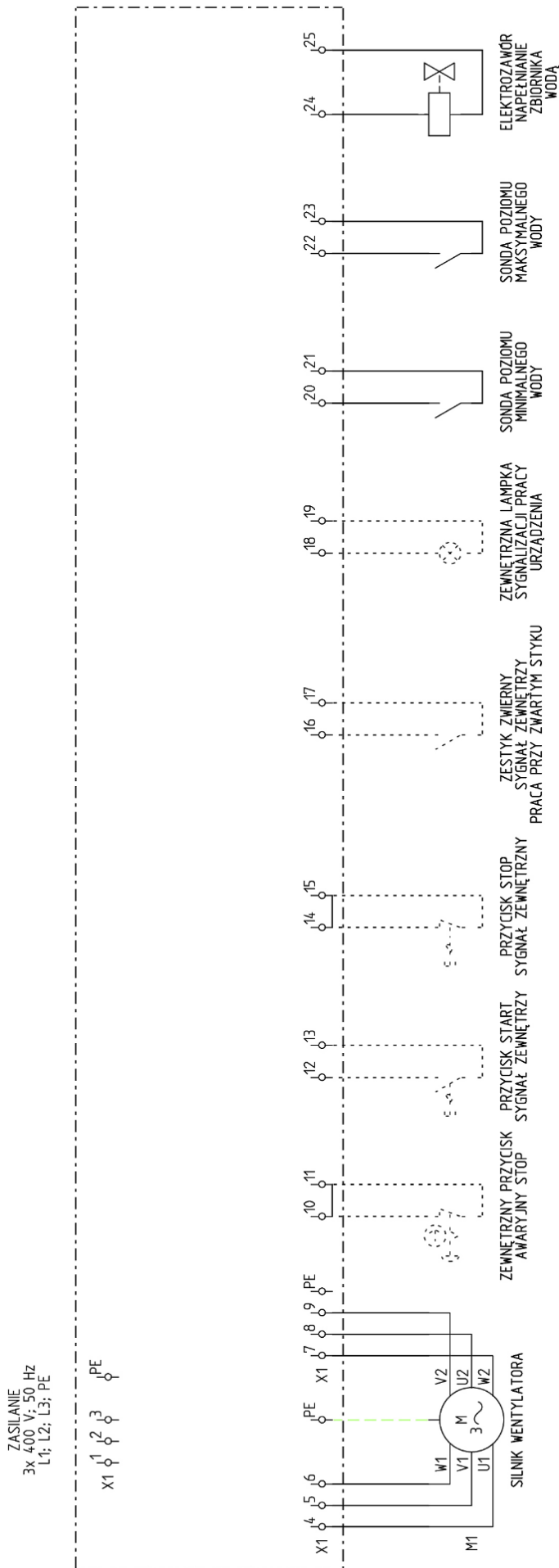
zawór ręczny



zawór elektromagnetyczny

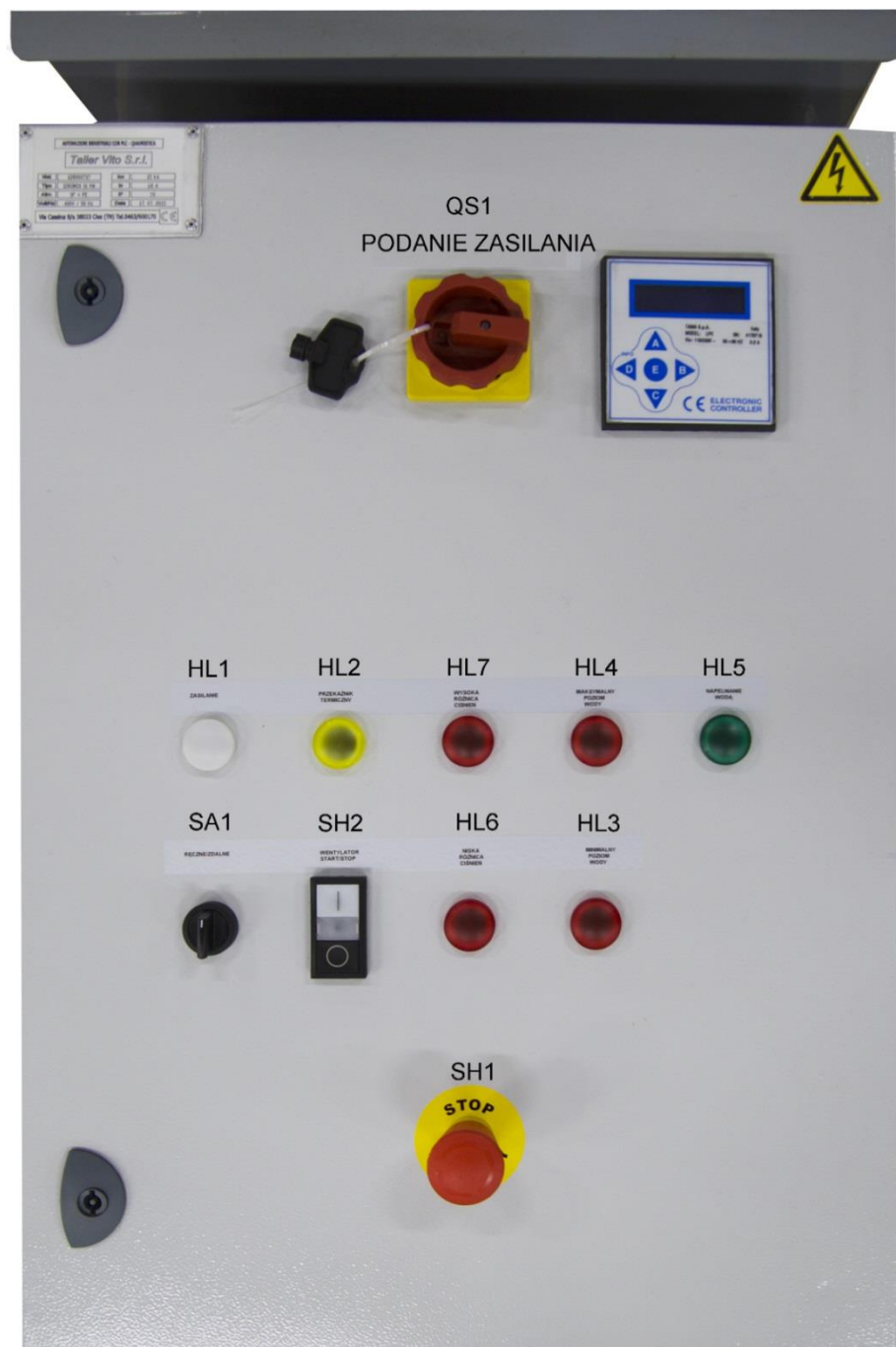
Rys.3. Podłączenie wody zasilającej.

Przed uruchomieniem wentylatora należy szczelnie zamknąć pokrywę zbiornika do kontroli poziomu wody, w przeciwnym wypadku nie będzie utrzymywany prawidłowy poziom wody.



Rys. 4 Schemat blokowy podłączeń elektrycznych.

7. UŻYTKOWANIE



Rys.5. Rozdzielnica elektryczna

Oznaczenia:

- QS1** – podanie zasilania,
- HL1** – zasilanie,
- HL2** – przekaźnik termiczny,
- HL7** – wysoka różnica ciśnień,

HL4 – maksymalny poziom wody,
HL5 – napełnianie wodą,
SA1 – ręczne/zdalne,
SH2 – wentylator start/stop,
HL6 – niska różnica ciśnień,
HL3 – minimalny poziom wody,
SH1 – stop awaryjny.

7.1.Opis działania.

Aby uruchomić urządzenie należy upewnić się czy wyłącznik bezpieczeństwa jest odbezpieczony, ustawić rozłącznik główny QS1 w pozycji ON. Po podaniu napięcia rozłącznikiem głównym, zaświeci się biała lampka HL1. Czerwone lampki HL3 – poziom minimalny, HL4 – poziom maksymalny, mogą wskazywać aktualny poziom wody. Jeżeli poziom wody jest poniżej poziomu minimalnego, nie można uruchomić urządzenia, otworzy się elektrozawór i urządzenie automatycznie zostanie zalane wodą do poziomu maksymalnego. Otwarcie elektrozaworu sygnalizowane jest świeceniem zielonej lampki HL5. Podczas automatycznego zalewania urządzenia wodą nie można uruchomić urządzenia. Po osiągnięciu poziomu maksymalnego zawór zostanie zamknięty.

Przed włączeniem urządzenia należy wybrać tryb sterowania przełącznikiem SA1; M – manualny, sterowanie z rozdzielnic lub z zacisków na listwie zaciskowej X1 albo A – automatyczny.

Po wybraniu sterowania manualnego chcąc włączyć urządzenie należy wcisnąć przycisk SH2 Start, lub pod zaciski 12-13 podłączyć przycisk monostabilny ze stykiem NO i wcisnąć przycisk. Wentylator rozpocznie łagodny rozruch za pomocą rozrusznika gwiazda-trójkąt. Dopiero po przełączeniu uzwojeń w gwiazdę biała lampka wbudowana w przycisk SH2 zaświeci się, informując o pracy wentylatora. Możliwa jest sygnalizacja pracy wentylatora poza rozdzielnicą, należy pod zaciski 18-19 podłączyć lampkę zasilaną napięciem 110VAC. Aby wyłączyć urządzenie należy wcisnąć przycisk SH2 Stop, lub po wpięciu w obwód przycisk monostabilny ze stykiem NC nacisnąć go. Urządzenie z ustawioną zwłoką czasową 10s wyłączy się. Po wyłączeniu urządzenia układ automatyki sprawdza poziom wody i w razie potrzeby automatycznie dolewa wody.

Chcąc sterować urządzeniem w trybie automatycznym, należy uprzednio pod zaciski 16-17 wpiąć styk NO urządzenia zewnętrznego, który będzie determinował pracę urządzenia. Styk ten musi być ciągle zwarty, aby urządzenie pracowało, po rozwarciu styku nastąpi wyłączenie urządzenia ze zwłoką czasową 10s.

W rozdzielnicie zamontowany jest cyfrowy presostat różnicy ciśnień.

7.2.Opis parametrów na wyświetlaczu

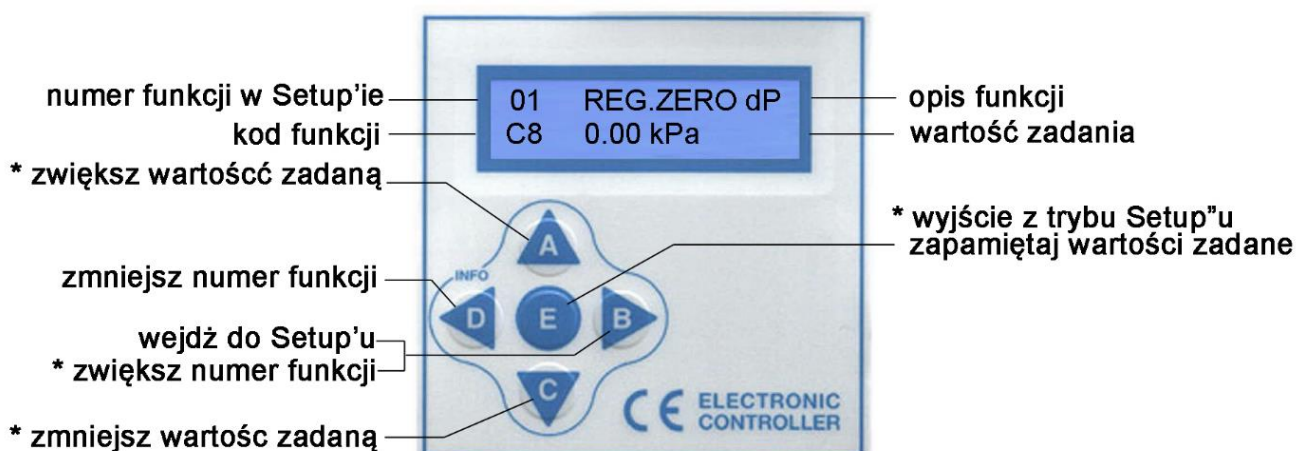
- A1a** Alarmy minimalnego i maksymalnego ciśnienia dP na przekaźnikach K1 i K2. Przełącznik K1 alarm minimalnego dP, przekaźnik K2 alarm maksymalnego dP.
- C3** Odczyt różnicy ciśnień – przetwornik różnicy ciśnień (maksymalnie 10 kPa)
- C7c1** Alarm minimalnego podciśnienia dP. Styk jest rozwarzony w stanie alarmu, reset automatyczny. Odczytując dP w wartości poniżej progu ustawionego w Setup'ie, Użytkownik aktywuje alarm minimalnego dP. Wyświetlacz pokazuje stan alarmu o kodzie E8 (patrz opis alarmów), Reset alarmu przebiega

automatycznie gdy wyświetlana wartość dP wchodzi ponad próg.

- C7d1** Alarm maksymalnego ciśnienia dP. Styk jest rozarty w stanie alarmu, reset automatyczny. Odczytując dP w wartości powyżej progu ustawionego w SetUp'ie, Użytkownik aktywuje alarm maksymalnego dP. Wyświetlacz pokazuje stan alarmu o kodzie E7 (patrz opis alarmów), Reset alarmu przebiega automatycznie gdy wyświetlana wartość dP schodzi poniżej progu.
- C8** Odczyt ustawienia zerowego dP (wartość odniesienia), można ją korygować przyciskami A i C.
- C13_10** Skala tła dP 10.00 Pa = 100.0 mbar = 1012 mmH₂O. Maksymalna wartość ciśnienia różnicowego, mierzona przy urządzeniu wynosi 10.00 kPa = 100.0 mbar = 1012 mmH₂O. W przypadku innych ukazanych wartości i 10 kPa – wyświetlacz pokaże „E” zamiast wartości numerycznej dP.
- C11a** Sygnał 4÷20 mA na odczycie wyjścia dP proporcjonalny do wartości podciśnienia – zaciski 10-11. 4 mA = wartość dP wynosi 0.00kPa, 20 mA = wartość dP przybiera wartość w odniesieniu do tła wymaganej skali.
- D14c** Licznik godzin pracy. W SetUp'ie można wyświetlić licznik godzin czasu pracy. Proces liczenia przebiega cały czas gdy urządzenie pracuje i zatrzymuje się automatycznie.
- SL** Wyświetlacz wielojęzyczny. W SetUp'ie można wybrać język opisów – przestawianych na wyświetlaczu: włoski, angielski, francuski, niemiecki, hiszpański.

7.3.Wprowadzanie parametrów funkcji

Jeżeli po pięciu minutach żaden przycisk nie zostanie przyciśnięty, urządzenie wyjdzie z trybu Setup, przybierając zwykłą funkcję.

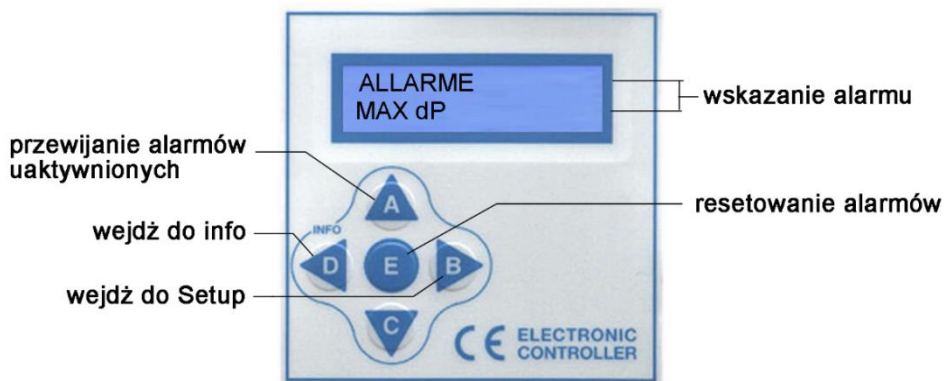


* Ta funkcji jest aktywna tylko po wejściu do trybu Setup (przycisk B)

Opis ekranów:

Setup / wyświetlacz	opis	zakres	kod	domyślne
00 SL	wybierz język włoski	wybierz język na wyświetlaczu	SL	
01 C8	ustaw zero dP 0.00 kPa	ustawienie zera dla dP	C8	0.00
02 C7c1	alarm minimum dP OFF kPa	próg alarmu – minimum dP	0.01÷9.99 C7c1	OFF
03 C7d1	alarm maksimum dP 3.00 kPa	próg alarmu – maksimum dP	0.01÷9.99 C7d1	3.00
04 D14a	licznik czasu pracy 000000 godzin	liczy czas pracy urządzenia	0+65535 D14c	

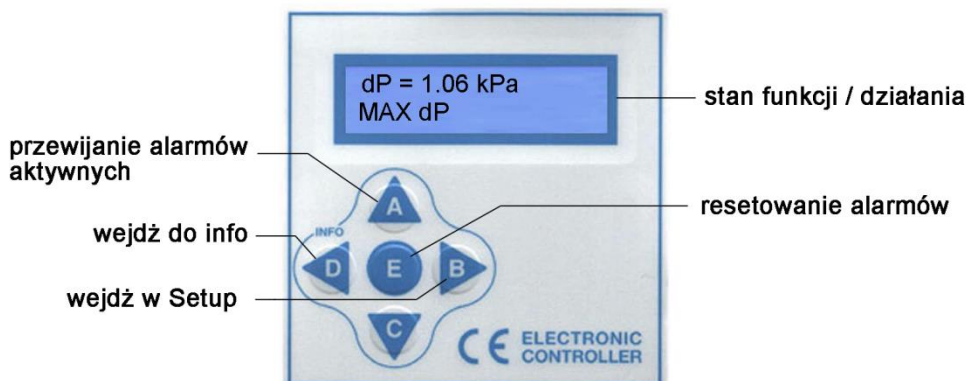
7.4.Wskazania wyświetlacza w stanie alarmu



Setup / wyświetlacz	opis	kod
E7	alarm maksimum dP uaktywniony alarm maksymalnego dP nadrzędnie SET 03.	C7d
E8	alarm minimum dP uaktywniony alarm minimalnego dP podrzędnie SET 02.	C7c

7.5.Wskazania wyświetlacza podczas pracy urządzenia

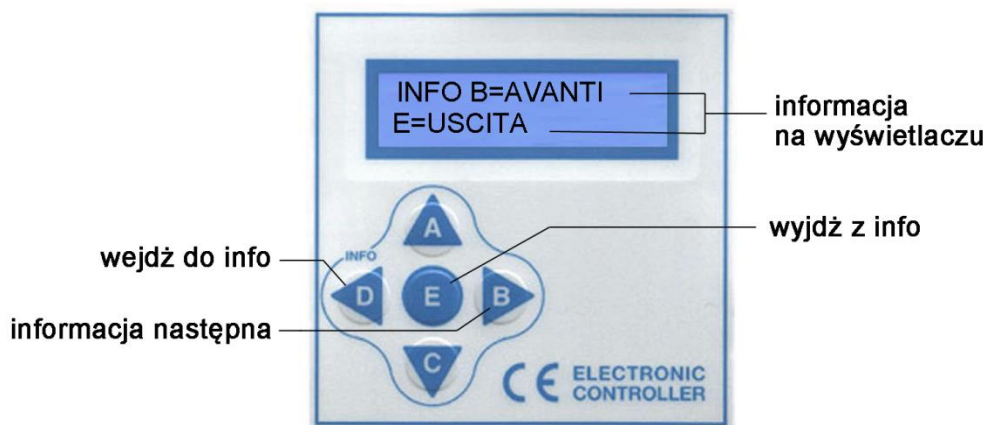
Włączając urządzenie załączają się również wskazania wyświetlacza jak i sterowanie presostatem



Wyświetlacz	opis	kod
dP = 1.06 kPa	Wskazania dokładne różnicowe (dP = xxx)	C3

7.6. Informacje i przewodnik po wyświetlaczu

Jeżeli po pięciu minutach żaden przycisk nie zostanie przyciśnięty, urządzenie wyjdzie z trybu „info” przybierając zwykłą funkcję.



7.7. Rozwiązywanie problemów związanych z wyświetlaczem

USTERKA	PRAWDOPODOBNA PRZYCZYNA	ROZWIĄZANIE
Wyświetlacz nie włącza się.	Bezpiecznik jest spalony. Brak zasilania	Sprawdzić bezpiecznik w module napięcia zasilania. Sprawdzić czy występuje napięcie zasilania i czy jest zgodne z wymaganiami dotyczącymi tego urządzenia
Wyświetlana wartość różnicy ciśnień jest nieprawidłowa.	Połączenia pneumatyczne są niedrożne. Przewody (wężyki) uszkodzone.	Sprawdzić czy po połączeniu przewodów (+/-) wyświetlana wartość będzie równa ustawieniu zerowemu (wartość odniesienia), jeżeli nie, należy sprawdzić drożność wężyków i ich stan.

Poziom wody powinien być w czasie eksploatacji utrzymywany na takim poziomie żeby opory przepływu powietrza przez urządzenie utrzymywały się w przedziale 1800 i 2000 Pa. Odczyt ten z manometru różnicowego znajduje się w rozdzielnicy.

8. ZAKŁÓCENIA, PRZYCZYNY I ŚRODKI ZARADCZE

Zakłócenia	Możliwe przyczyny	Środki zaradcze
Wysoki poziom wody.	Zatkana rura drenażowa zbiornika kontroli poziomu.	Udrożnić przepływ.
	Zatkany przepływ przez zawór drenażowy pod lejem.	Udrożnić przepływ.
	Nieprawidłowo zamknięty zawór do ręcznego napełniania wodą.	Zamknąć zawór.
	Nieprawidłowo funkcjonujący zawór elektromagnetyczny.	Usunąć awarię lub wymienić zawór elektromagnetyczny.
	Nieprawidłowe uszczelnienie włazu.	Uszczelnić włącz.
	Brak drożności na odpływie z drenażu.	Udrożnić rury odpływowe z drenażu.
Zmniejszony efekt oczyszczenia.	Korozja lub zużycie eksploatacyjne kierownic w komorze mieszania.	Wymienić kierownice.
Zmniejszony efekt oczyszczania z powodu niskiego poziomu wody.	Otwarty zawór drenażowy w zbiorniku przelewowym lub pod lejem.	Zamknąć zawór drenażowy.
	Niewystarczający dopływ wody.	Usunąć przyczynę.
	Odprowadzenie wody w urządzeniu przy wysokiej temperaturze otoczenia.	Uzupełnić poziom wody.
Woda w wentylatorze	Woda przedostała się w czasie montażu lub postoju urządzenia.	Odwodnić wentylator
	Nieprawidłowo zamontowane odkraplacze	Sprawdzić i zamontować prawidłowo
	Zbyt duży przepływ powietrza przez urządzenie	Sprawdzić podciśnienie w komorze mieszania i zmniejszyć przepływ.

9. KONSERWACJA I KONTROLA

9.1 Zbiornik kontroli poziomu wody

Raz w tygodniu gdy urządzenie jest wyłączone otworzyć włącz w zbiorniku kontroli poziomu wody. Sprawdzić czy zbiornik, sondy poziomu i odpływ nie jest zanieczyszczony i ewentualnie oczyścić. Wyczyścić wziernik i szczelnie zamknąć.

W pierwszych miesiącach funkcjonowania urządzenia zaleca się powtarzanie tych czynności co tydzień a później zaplanować optymalny okres kontroli.

9.2 Odkraplacz

Odkraplacz należy kontrolować i wyczyścić przy każdym czyszczeniu urządzenia. Sposób czyszczenia należy dostosować do rodzaju zanieczyszczenia występującego w oczyszczanym powietrzu, najczęściej wystarczy umycie wodą.

9.3 Urządzenie filtrowentylacyjne mokre WET-5000

Po miesiącu pracy urządzenia należy spuścić wodę, jeżeli jest to konieczne umyć wodą i sprawdzić wszystkie powierzchnie komory mieszania, leja i kierownice. Kolejne kontrole i czyszczenia należy dostosować do intensywności pracy urządzenia oraz rodzaju i ilości zanieczyszczeń w powietrzu.

9.4 Wentylator GF500/2, typ 5, fig. D, nr seryjny G15014879, producent MZ Aspiratori Spa

Postępować wg instrukcji obsługi i konserwacji producenta.

9.5 Części zamienne

Okresowo należy wymieniać elementy kierownic w komorze mieszania. Na podstawie bieżącego zużycia należy zaplanować i zamówić części u producenta.

10. INSTRUKCJA BHP

- **Montaż, uruchomienie i obsługa urządzenia filtrowentylacyjnego może odbywać się jedynie po zapoznaniu się z niniejszą instrukcją obsługi.**
- **Ze względu na bezpieczeństwo, urządzenie należy przyłączyć do sieci elektrycznej zgodnie z załączonym schematem elektrycznym, oraz zgodnie z przepisami obowiązującymi w zakresie ochrony ludzi przed porażeniem prądem elektrycznym.**
- **Przyłączenie do instalacji elektrycznej powinno być dokonane przez osobę posiadającą odpowiednie uprawnienia elektryczne.**
- **Wszelkie naprawy i przeglądy jak również usuwanie wypełnionych zbiorników na pył pod zsypaniami, należy wykonywać po zatrzymaniu wentylatora i odłączeniu urządzenia od zasilania.**
- **Wentylator jako maszyna wirująca stanowią potencjalne źródło zagrożenia, dlatego też instalowane, uruchamiane, oraz serwisowane powinno być wykonywane przez wykwalifikowanych pracowników.**

11. TRANSPORT I PRZECHOWYWANIE

Urządzenie filtrowentylacyjne mokre WET-5000, jest transportowane w dwóch podzespołach opakowanych w folię, ustawionych na paletach transportowych. Na czas transportu podzespoły muszą być ustawione w pozycji pionowej i zabezpieczone przed wywróceniem się lub przemieszczeniem.

Ze względu na konstrukcję cienko-powłokową należy zachować szczególną ostrożność przy podnoszeniu poszczególnych podzespołów w czasie transportu, rozładunku i montażu.

Urządzenie należy przechowywać w pomieszczeniach suchych i przewiewnych.

12. WARUNKI GWARANCJI

Okres gwarancji i warunki, określone są w karcie gwarancyjnej urządzenia.

Gwarancja nie obejmuje:

- uszkodzeń mechanicznych urządzenia zawinionych przez użytkownika
- uszkodzeń wynikłych ze stosowania niezgodnie z przeznaczeniem lub nieprzestrzegania niniejszej instrukcji obsługi
- uszkodzeń wynikłych wskutek niewłaściwego transportu, przechowywania lub niewłaściwej konserwacji.

Niestosowanie się do punktu 3 „Zastrzeżenia producenta” niniejszej instrukcji, a zwłaszcza samowolna przeróbka urządzenia lub stosowanie go niezgodnie z przeznaczeniem, powoduje utratę gwarancji.

DEKLARACJA ZGODNOŚCI WE NR.....

Producent

nazwa: **KLIMAWENT S.A.**

adres: **81-571 GDYNIA, ul Chwaszczyńska 194**

Osoba upoważniona do przygotowania dokumentacji technicznej:

nazwisko i adres: Teodor Świrbutowicz, KLIMAWENT S.A.

niniejszym deklaruje, że maszyna:

nazwa: **Urządzenie filtrowentylacyjne mokre**

typ / model: **WET-5000**

numer seryjny:

rok produkcji:

Spełnia wymagania następujących dyrektyw europejskich:

Dyrektywa 2006/42/WE Parlamentu Europejskiego i Rady z dnia 17 maja 2006 r.

w sprawie maszyn zmieniająca dyrektywę 95/16/WE (przekształcenie) /Dz. Urz. UE L157 z dn. 09 czerwca 2006 r. str. 24/(Rozporządzenie Ministra Gospodarki z dnia 21 października 2008r. w sprawie wymagań dla maszyn - Dz. U. Nr 199 z 2008 r. poz. 1228).

Dyrektywa 2014/35/UE Parlamentu Europejskiego i Rady z dnia 26 lutego 2014 r. w sprawie harmonizacji ustawodawstw państw członkowskich odnoszących się do udostępniania na rynku sprzętu elektrycznego przewidzianego do stosowania w określonych granicach napięcia /Dz. Urz. UE L 96 z dnia 29 marca 2014 r.

Dyrektywa 2009/125/WE (ErP) Parlamentu Europejskiego i Rady z dnia 21 października 2009 r. ustanawiająca ogólne zasady ustalania wymogów dotyczących ekoprojektu dla Produktów związanych z energią (Dz. U. L 285 z dnia 31 października 2009 r.).

Rozporządzenie Komisji (UE) nr 327/2011 z dnia 30 marca 2011 r. w sprawie wykonania dyrektywy Parlamentu Europejskiego i Rady 2009/125/WE w odniesieniu do wymogów dotyczących ekoprojektu dla wentylatorów napędzanych silnikiem elektrycznym o poborze mocy od 125 W do 500 kW (DZ. U. L nr 90 z dnia 06 kwietnia 2011 r.).

PN-EN ISO-12100:2012 Bezpieczeństwo maszyn – Ogólne zasady projektowania – Ocena ryzyka i zmniejszanie ryzyka.

PN-EN 60204-1:2018-12 Bezpieczeństwo maszyn. Wyposażenie elektryczne maszyn. Wymagania ogólne.

PN-EN ISO 13857:2010 Bezpieczeństwo maszyn – Odległości bezpieczeństwa uniemożliwiające sięganie kończynami górnymi i dolnymi do stref niebezpiecznych.

PN-EN ISO 12499:2008 Wentylatory przemysłowe – Bezpieczeństwo mechaniczne wentylatorów – Zabezpieczenia.

PN-EN ISO 13349:2010 Wentylatory – Terminy i definicje rodzajów.

PN-EN 61439-1:2011 Rozdzielnice i sterownice niskonapięciowe – Część 1: Postanowienia ogólne.

PN-EN 61439-2:201 Rozdzielnice i sterownice niskonapięciowe – Część 2: Rozdzielnice i sterownice do rozdziału energii elektrycznej.

miejsce, data

podpis osoby upoważnionej

imię, nazwisko, funkcja sygnatariusza

NOTATKI:



Producent:

KLIMAWENT S.A.

81-571 Gdynia, ul. Chwaszczyńska 194

tel. 58 629 64 80, 58 771 43 40

fax 58 629 64 19

email: klimawent@klimawent.com.pl

www.klimawent.com.pl

804U11-WET-5000-06.06.2019