

UFO-A – устройства с соплами Вентури

UFO-A-5000



UFO-A-10000



UFO-A-15000



UFO-A-20000



Область применения

Фильтровентиляционные устройства UFO-A предназначены для очищения запыленного воздуха от загрязнений, возникающих во время промышленных процессов. Устройства незаменимы при удалении сухой пыли возникающей во время сварки, шлифования неискрящих материалов, газовой или плазменной резки металла, а также во время других пылевых процессов в химической, пищевой, фармацевтической, штучных материалов и др. промышленности. Максимальная температура очищаемого воздуха составляет 60°C. Оборудование оснащено фильтрами-картриджами, которые собирают на своей наружной поверхности частички пыли, откуда пыль периодически стряхивается импульсами сжатого воздуха.

Конструкция устройства

Фильтровентиляционное устройство состоит из одной или двух фильтровальных камер и вентилятора, расположенного над фильтровальной камерой. Фильтровальная камера устанавливается на раме с 4-мя ножками, оснащенной бункером и поддоном для сбора пыли.

Устройства UFO-A-5000 и UFO-A-10000 состоят из одной фильтровальной камеры и вентилятора с номинальным расходом соответственно 5 000 и 10 000 м³/час.

Устройства UFO-A-15000 и UFO-A-20000 состоят из двух фильтровальных камер и вентилятора с номинальным расходом соответственно 15 000 и 20 000 м³/час.

Каждая фильтровальная камера поделена вертикальной перегородкой на 2 части:

- камера фильтров – содержит самоочищающиеся фильтры-картриджи из полиэфирной ткани с эффективностью 99,9%,
- камера стряхивания – с 4 соплами Вентури для стряхивания пыли с помощью импульсов сжатого воздуха. Стряхивание происходит автоматически.

Снаружи фильтровальной камеры находится сборник сжатого воздуха с электроклапанами. Сборник подключен к установке сжатого воздуха с давлением 6–8 бар. Над фильтровальной камерой находится расширительная камера и вентилятор в акустическом корпусе. С вентилятором совместно работает комплект глушителей в виде прямого глушителя и двух колен – глушителей. В случае если устройство работает со свободным выходным отверстием – выходное отверстие необходимо оснастить направляющей воздуха (дополнительное оснащение). Фильтровентиляционные устройства UFO-A со стороны входа воздуха оснащены присоединительными патрубками 6500 мм в каждой фильтровальной камере. В стан-

дартном исполнении такой патрубков находится с правой стороны устройства от стороны фильтровальной камеры. Есть возможность изготовления устройства с входным патрубком с левой стороны. К устройству закрепляется блок питания и управления, предназначенный для питания вентилятора и управления блоком пневматического стряхивания фильтров.

Эксплуатация

Фильтровентиляционные устройства UFO-A рекомендуется устанавливать внутри помещения. При установке оборудования снаружи помещения необходимо установить кожух вентилятора (см. дополнительное оснащение). Перед введением оборудования в производство, необходимо закрепить его соответствующим образом к полу. Фильтровентиляционные устройства могут применяться для:

- обслуживания установки состоящей из индивидуальных вытяжек, например, местных вытяжных устройств подключенных к магистрали с помощью вытяжных патрубков,
- общей вентиляции совмещенной с фильтрацией воздуха, например эксплуатация оборудования в системе push-pull.

После включения вентилятора блок питания и управления обеспечивает постоянную работу вентилятора и автоматическое очищение фильтров циклическими импульсами сжатого воздуха. Фильтры-картриджи подлежат замене после периода эксплуатации (около 1–2 года).

Примечание:

1. При применении устройства для очистки воздуха при плазменной резке, необходимо взять во внимание то, что действительная производительность устройства будет в 2 раза меньше номинальной производительности. Например, для устройства UFO-A-10000 с номинальным расходом 10 000 м³/час, его действительная производительность при обслуживании процессов резки плазмой составляет 5 000 м³/час. Такой расход соответствует необходимому количеству воздуха на вытяжку с одного сегмента стола о размерах 2100x500 мм.
2. На желание клиента устройство может быть оснащено фильтрами с ткани пропитанной активированным углем для фильтрации газов, возникающих при сварочных процессах.
3. Устройства UFO-A могут быть оснащены регуляторами управляющими работой электрического двигателя. Благодаря регулировке оборотов двигателя имеется возможность регулировки производительности устройства, сохраняя постоянное давление в вытяжной установке.

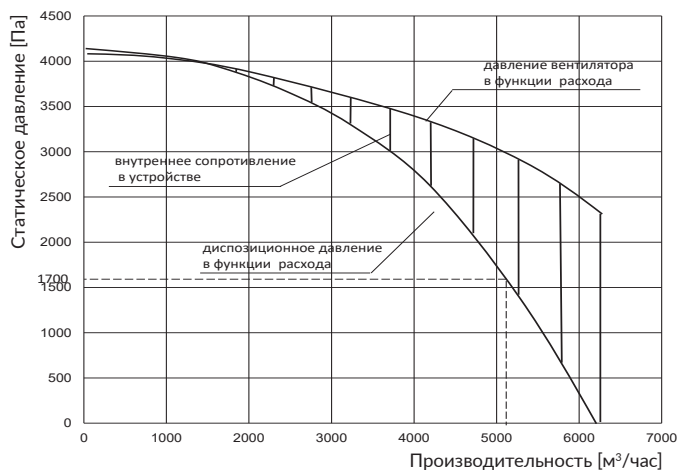
Технические параметры

Тип	UFO-A-5000		UFO-A-10000		UFO-A-15000		UFO-A-20000	
	RH ¹	LH ²	RH ¹	LH ²	RH ¹	LH ²	RH ¹	LH ²
№ по каталогу	804U17	804U22	804U18	804U23	804U14	804U24	804U13	804U25
Расх. макс. [м³/час]	6300		12 000		17 000		22 000	
Давл. макс. [Па]	4100		5000		5100		5000	
Мощность электродвигателя [кВт]	5,5		11		18,5		22	
Питание [В]	3x400		3x400		3x400		3x400	
Ур. акуст. давл. [дБ/А] ³	72		76		78		80	
Масса [кг] ⁴	610		840		1100		1300	
Диаметр входного патрубка [мм]	500		500		2x500		2x500	
Необходимое давление сжатого воздуха [МПа]	0,6		0,6		0,6		0,6	
Фильтры воздуха	2		4		6		8	
Объем поддона для пыли [дм³]	72		72		72		72	
Необходимое количество сжатого воздуха [Нм³/час]	2,8		5,6		8,4		10,2	

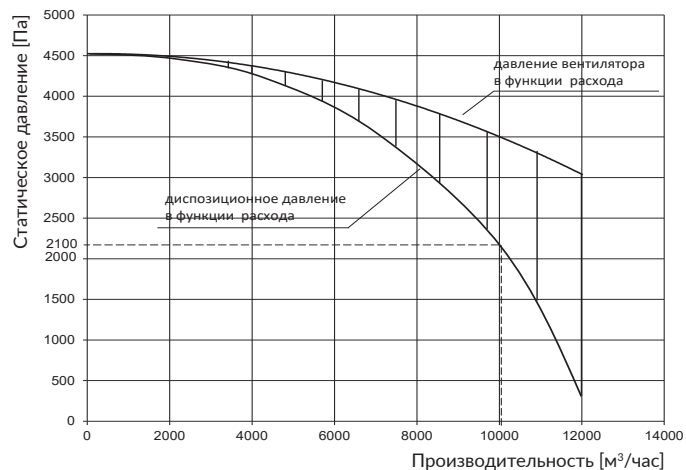
1. RH - вход воздуха с правой стороны.
2. LH - вход воздуха с левой стороны.
3. Измерение давления сделано на расстоянии 1 м от устройства при номинальном расходе.
4. Масса устройства без глушителей.

Аэродинамическая характеристика

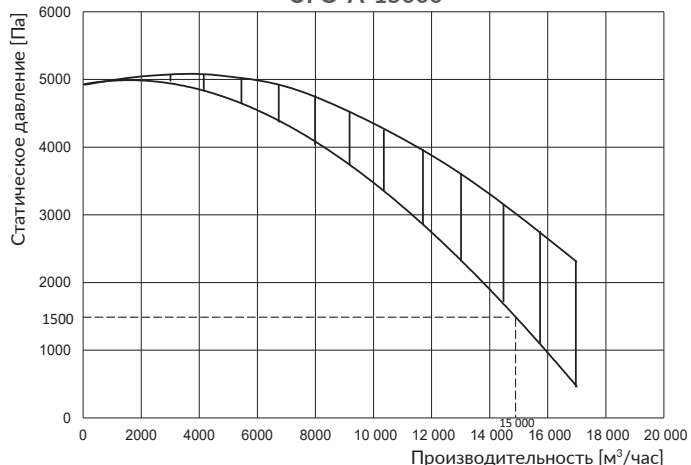
UFO-A-5000



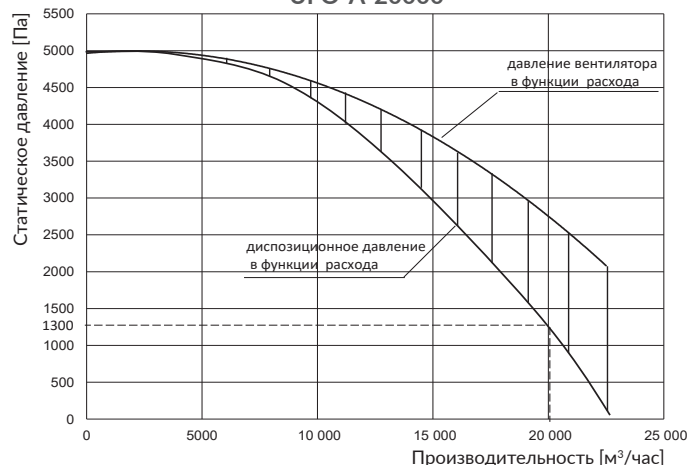
UFO-A-10000



UFO-A-15000



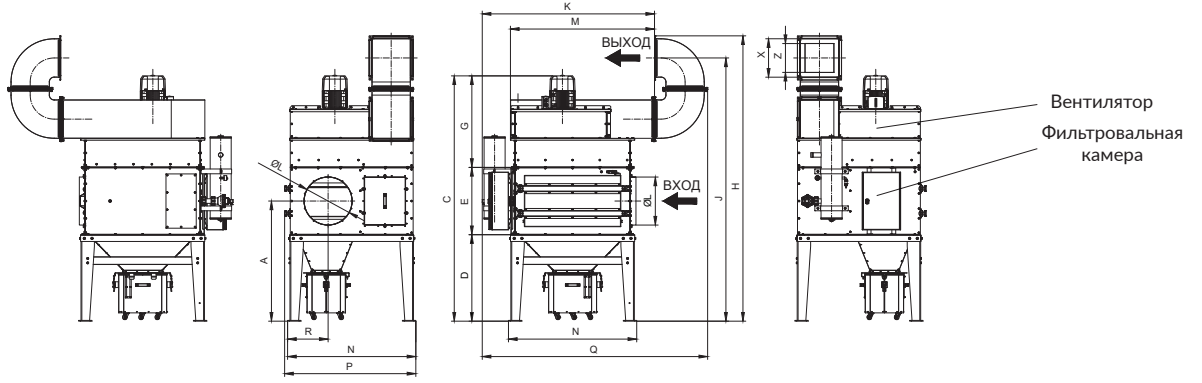
UFO-A-20000



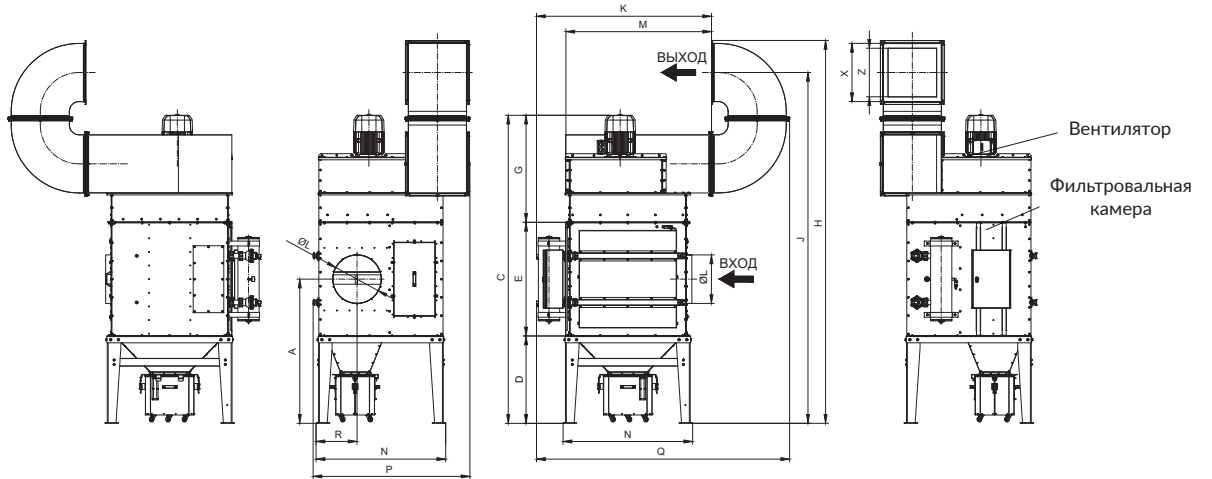
Примечание: Представленные характеристики получены для фильтров-картриджей предварительно загрязненных в процессе сварки 1500 электродами ER24.

UFO-A

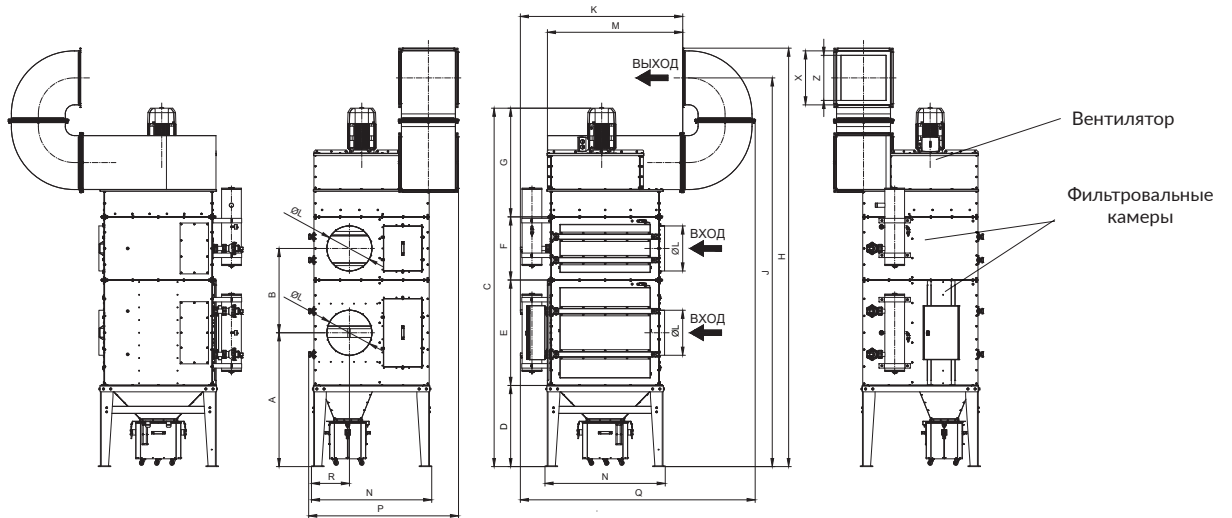
UFO-A-5000



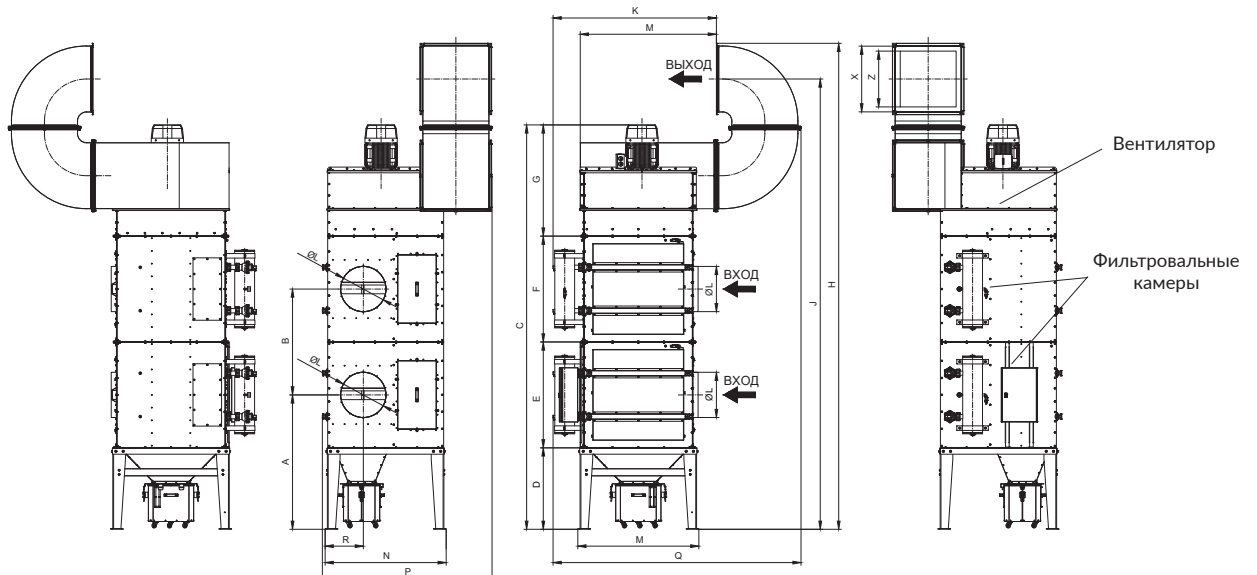
UFO-A-10000



UFO-A-15000



UFO-A-20000




Размеры

Тип	A [мм]	B [мм]	C [мм]	D [мм]	E [мм]	F [мм]	G [мм]	H [мм]	J [мм]	K [мм]	ØL [мм]	M [мм]	N [мм]	P [мм]	Q [мм]	R [мм]	X [мм]	Z [мм]
UFO-A-5000	1250	-	2555	900	700	-	955	2970	2740	1795	500	1500	1335	1365	2350	420	400x400	300x300
UFO-A-10000	1485	-	3175	900	1170	-	1105	3945	3615	1805		1500	1335	1615	2610	420	600x600	500x500
UFO-A-15000	1485	935	3980	900	1170	700	1205	4645	4315	1805		1500	1335	1665	2610	420	600x600	500x500
UFO-A-20000	1485	1170	4470	900	1170	1170	1230	4980	4980	1805		1500	1335	1875	2735	420	730x730	630x630

Части заменяемые

Фильтр-картридж


	Тип	№ по кат	Масса [кг]	Эффективность фильтрации [%]
	PN206638U	800F23	4,2	99,9

Дополнительное оснащение

Направляющая воздуха

	Тип	№ по кат	Сечение [мм]	Длина [мм]	Примечание
	KP-UFO-A-5	843K01	400x400	600	Для UFO-A-5000
	KP-UFO-A-10, 15	843K02	600x600	600	Для UFO-A-10000, 15000
	KP-UFO-A-20	843K03	730x730	600	Для UFO-A-20000

Кожух вентилятора

	Тип	№ по кат	Примечание
	OW-UFO-5000	804Z01	Для UFO-A-5000
	OW-UFO-10 000	804Z02	Для UFO-A-10000
	OW-UFO-15 000	804Z03	Для UFO-A-15000
	OW-UFO-20 000	804Z04	Для UFO-A-20000