

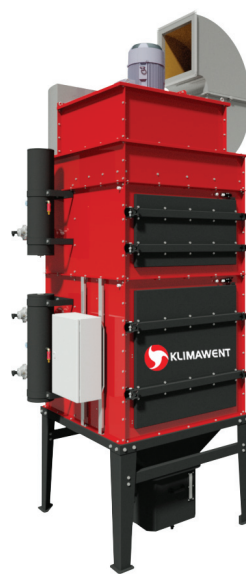
UFO-A – urządzenia z dyszami Venturiego



UFO-A-5000



UFO-A-10000



UFO-A-15000



UFO-A-20000

Zastosowanie

Urządzenia filtrowentylacyjne UFO-A są przeznaczone do oczyszczania zapyłonego powietrza z zanieczyszczeń powstających w trakcie procesów produkcyjnych. Są niezastąpione przy usuwaniu pyłów suchych powstających podczas spawania, szlifowania materiałów nieiskrzących, gazowego lub plazmowego cięcia metali lub podczas innych procesów pyłących w przemyśle chemicznym, farmaceutycznym, spożywczym, tworzyw sztucznych i innych. Maksymalna temperatura przetwarzanego powietrza wynosi +60°C. Urządzenia są wyposażone w filtry nabożowe gromadzące cząsteczki pyłu na powierzchni zewnętrznej filtra, skąd są okresowo strzepywane impulsami sprężonego powietrza.

Budowa

Urządzenie składa się z jednej lub z dwóch komór filtracyjnych oraz wentylatora, umieszczonego nad komorą filtracyjną. Komora filtracyjna jest osadzona na czworonożnej podstawie wyposażonej w komorę zsypową oraz pojemnik na pyły.

Urządzenia UFO-A-5000 i UFO-A-10000 składają się z jednej komory filtracyjnej oraz wentylatora o wydajnościach nominalnych odpowiednio 5000 i 10 000 m³/h.

Urządzenia UFO-A-15000 i UFO-A-20000 składają się z dwóch komór filtracyjnych oraz wentylatora o wydajnościach nominalnych odpowiednio 15 000 i 20 000 m³/h.

Każda komora filtracyjna jest przedzielona pionową przegrodą na dwie części:

- komorę filtrów – mieszczącą samooczyszczające się filtry nabożowe z tkaniny poliestrowej o skuteczności filtracji 99,9%,
- komorę strzepywania – mieszczącą dysze Venturiego służące do otrzepywania filtrów ze zgromadzonych pyłów za pomocą impulsów sprężonego powietrza. Strzepywanie odbywa się automatycznie.

Na zewnątrz komory filtracyjnej jest umieszczony zbiornik sprężonego powietrza z elektrozaworami, podłączony do instalacji sprężonego powietrza o ciśnieniu 6–8 bar. Nad komorą filtracyjną znajduje się komora rozprężna i wentylator w obudowie akustycznej. Z wentylatorem współpracuje zespół tłumików w postaci tłumika prostego i dwóch kolan tłumiących. W przypadku gdy urządzenie pracuje z wolnym wylotem – wylot należy wyposażyć w kierownicę powietrza (wyposażenie dodatkowe).

Urządzenia UFO-A po stronie wlotu powietrza są wyposażone w króćce przyłączeniowe Ø500 mm w każdej komorze filtracyjnej. Standardowo znajdują się one z prawej strony urządzenia, patrząc od strony komory filtracyjnej. Istnieje możliwość wykonania urządzenia z króćcem wylotowym po lewej stronie. Do urządzenia jest zamocowany zespół automatyki sterującej służący do zasilania wentylatora i sterowania układem pneumatycznego strzepywania filtrów.

Użytkowanie

Urządzenia UFO-A zaleca się instalować wewnątrz pomieszczeń. Przy instalowaniu na zewnątrz należy zamontować osłonę wentylatora (patrz wyposażenie dodatkowe). Przed rozpoczęciem użytkowania urządzenia należy je w sposób trwały przymocować do podłoża. Urządzenia są przewidziane do:

- obsługi instalacji złożonej z odciągów stanowiskowych, na przykład ramion ssących podłączonych do magistrali łączącej je z króćcami wlotowymi,
- wentylacji ogólnej połączonej z filtracją powietrza, na przykład do pracy w systemie push-pull.

Po uruchomieniu urządzenia zespół automatyki sterującej zapewnia ciągłą pracę wentylatora oraz samoczynne oczyszczanie filtrów cyklicznymi impulsami sprężonego powietrza. Filtry nabożowe należy wymieniać na nowe po okresie eksploatacji (ok. 1–2 lata).

UWAGI:

1. Przy zastosowaniu urządzenia do cięcia plazmowego, należy uwzględnić fakt, że rzeczywista wydajność urządzenia będzie dwa razy mniejsza od wartości nominalnej. Na przykład: dla urządzenia UFO-A-10000 o wydajności nominalnej 10 000 m³/h, jego wydajność rzeczywista przy obsłudze procesów cięcia plazmą wyniesie 5000 m³/h, co odpowiada zapotrzebowaniu na odciąg z jednego segmentu stołu o wymiarach 2100x500mm.
2. Na życzenie Klienta urządzenie może być wyposażone w filtry z włókny impregnowanej węglem aktywnym do filtracji gazów powstających w procesach spawalniczych.
3. Urządzenia UFO-A mogą być wyposażone w falownik sterujący pracą silnika elektrycznego. Dzięki regulacji obrotów silnika elektrycznego uzyskujemy możliwość regulacji wydajności urządzenia, utrzymując zarazem stałe podciśnienie w instalacji wyciągowej.

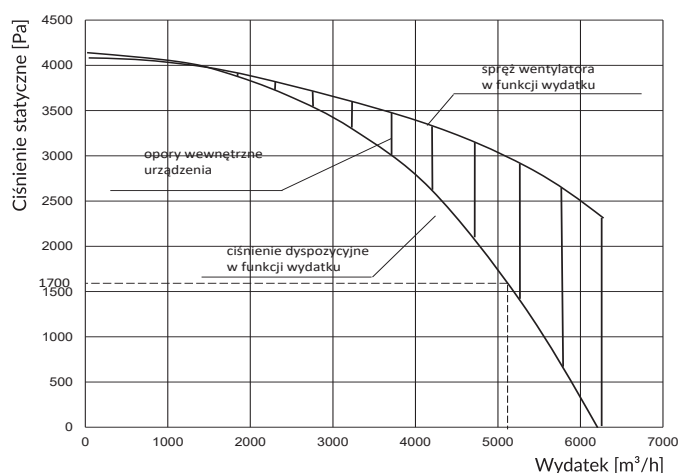
Dane techniczne

Typ	UFO-A-5000		UFO-A-10000		UFO-A-15000		UFO-A-20000	
	RH ¹	LH ²	RH ¹	LH ²	RH ¹	LH ²	RH ¹	LH ²
Wersja								
Nr kat.	804U17	804U22	804u18	804U23	804u14	804U24	804u13	804U25
Wydatek maksymalny [m ³ /h]	6300		12 000		17 000		22 000	
Podciśnienie maksymalne [Pa]	4100		5000		5100		5000	
Moc silnika elektrycznego [kW]	5,5		11		18,5		22	
Napięcie [V]	3x400		3x400		3x400		3x400	
Poziom ciśnienia akustycznego [dB(A)] ³	72		76		78		80	
Masa [kg] ⁴	610		840		1100		1300	
Średnica króćca wlotowego [mm]	500		500		2x500		2x500	
Wymagane ciśnienie sprężonego powietrza [MPa]	0,6		0,6		0,6		0,6	
Liczba filtrów nabojoych	2		4		6		8	
Pojemność pojemnika pyłów [dm ³]	72		72		72		72	
Zużycie sprężonego powietrza [Nm ³ /h]	2,8		5,6		8,4		10,2	

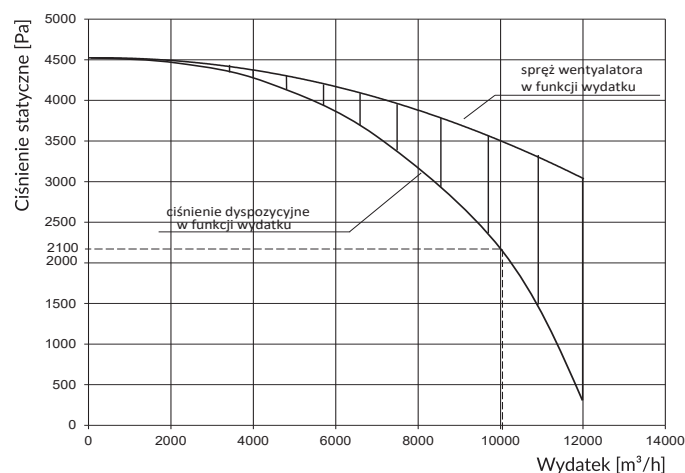
1. RH – wlot powietrza z prawej strony.
2. LH – wlot powietrza z lewej strony.
3. Pomiar ciśnienia wykonano w odległości 1 m od urządzenia przy nominalnym wydatku.
4. Masa urządzenia bez tłumików.

Charakterystyki przepływowe

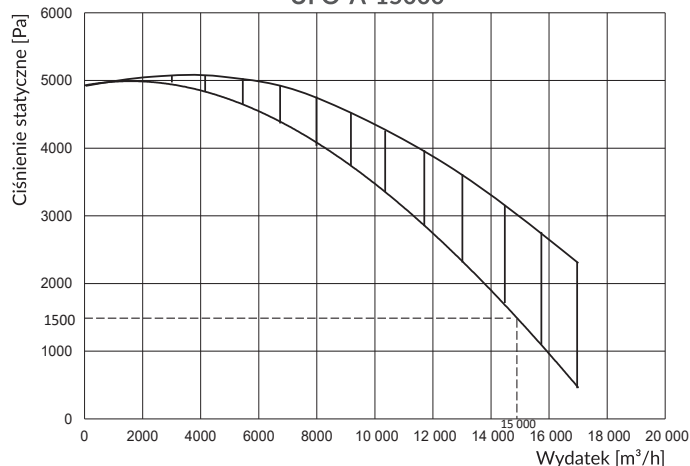
UFO-A-5000



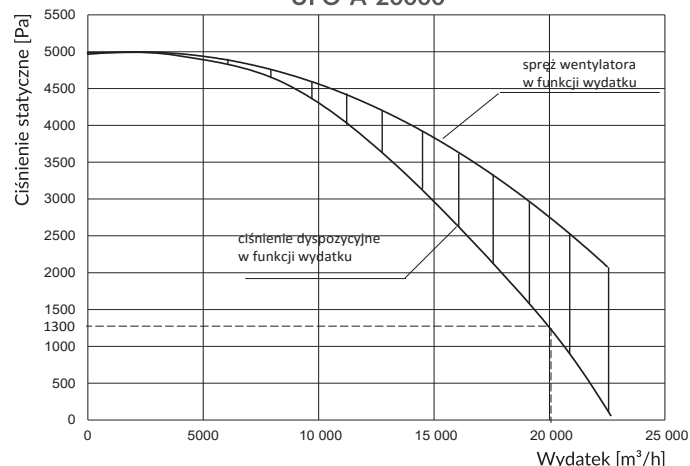
UFO-A-10000



UFO-A-15000



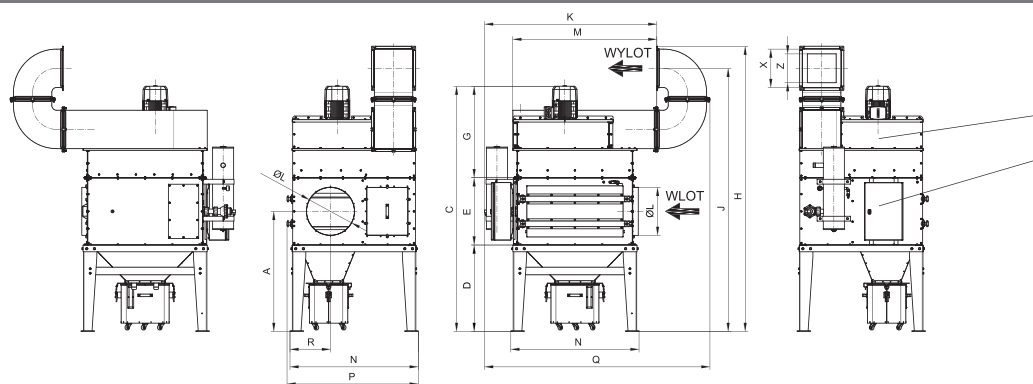
UFO-A-20000



Uwaga: Charakterystyki sporządzono dla filtrów nabojoych wstępnie zanieczyszczonych pyłami po wyspawaniu 1500 elektrod ER24.

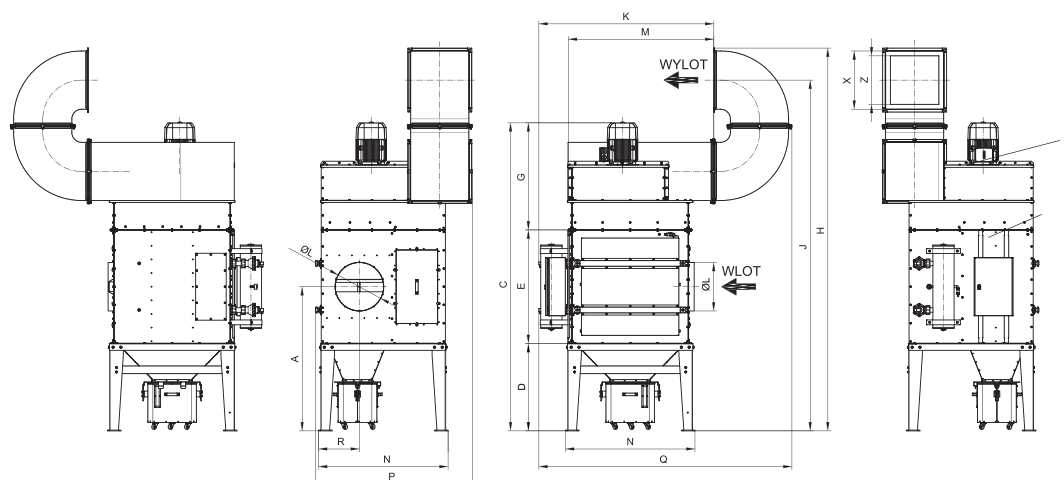
UFO-A

UFO-A-5000



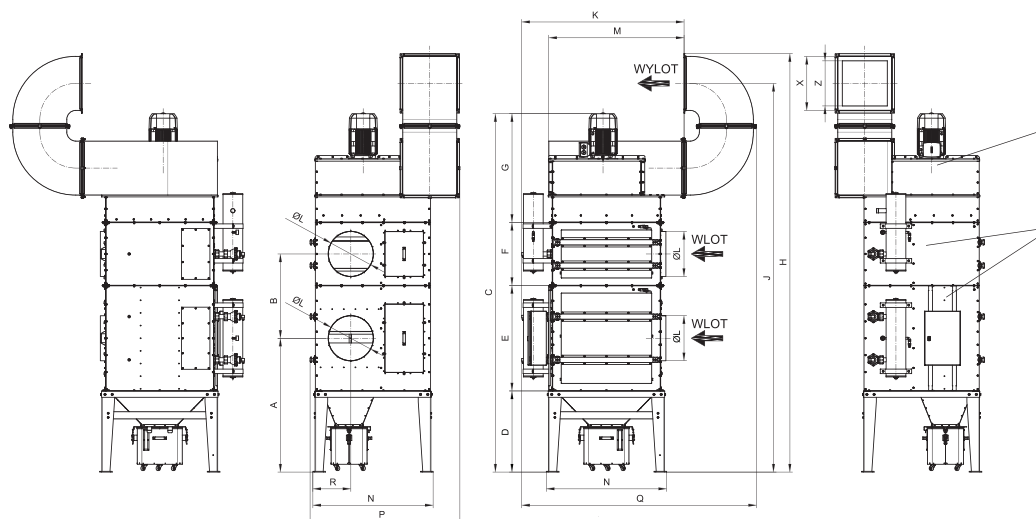
wentylator
komora
filtracyjna

UFO-A-10000



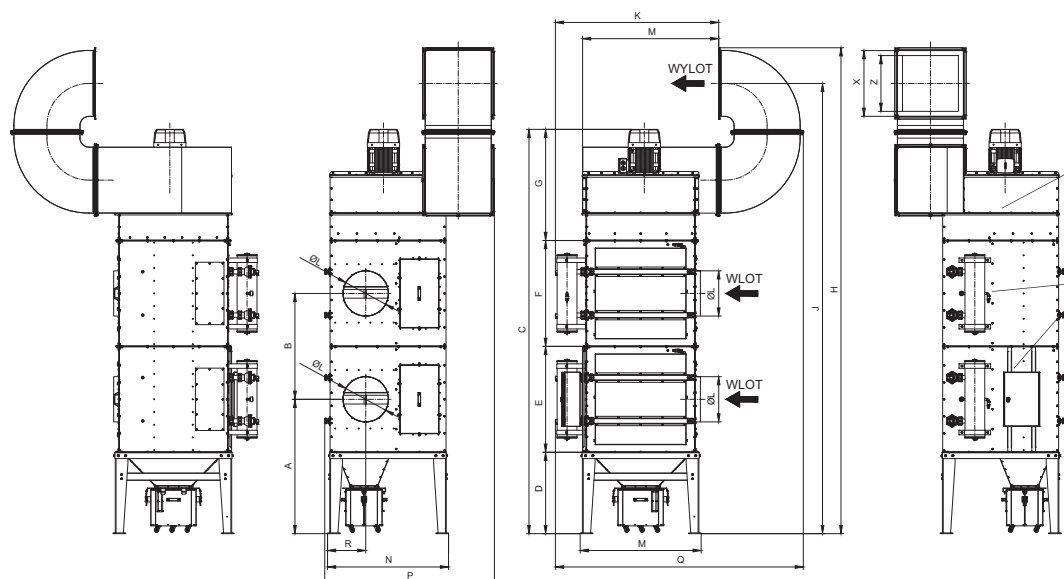
wentylator
komora
filtracyjna

UFO-A-15000



wentylator
komory
filtracyjne

UFO-A-20000




wentylator
komory
filtracyjne

Wymiary

Typ	A [mm]	B [mm]	C [mm]	D [mm]	E [mm]	F [mm]	G [mm]	H [mm]	J [mm]	K [mm]	ØL [mm]	M [mm]	N [mm]	P [mm]	Q [mm]	R [mm]	X [mm]	Z [mm]
UFO-A-5000	1250	-	2555	900	700	-	955	2970	2740	1795	500	1500	1335	1365	2350	420	400x400	300x300
UFO-A-10000	1485	-	3175	900	1170	-	1105	3945	3615	1805		1500	1335	1615	2610	420	600x600	500x500
UFO-A-15000	1485	935	3980	900	1170	700	1205	4645	4315	1805		1500	1335	1665	2610	420	600x600	500x500
UFO-A-20000	1485	1170	4470	900	1170	1170	1230	4980	4980	1805		1500	1335	1875	2735	420	730x730	630x630


Części wymienne

Filtr nabożowy


	Typ	Nr kat.	Masa [kg]	Skuteczność filtracji [%]
	PN206638U	800F23	4,2	99,9

Wyposażenie dodatkowe

Kierownica powietrza

	Typ	Nr kat.	Przekrój [mm]	Długość	Uwagi
	KP-UFO-A-5	843K01	400x400	600	do UFO-A-5000
	KP-UFO-A-10, 15	843K02	600x600	600	do UFO-A-10000, 15000
	KP-UFO-A-20	843K03	730x730	600	do UFO-A-20000

Ośłona wentylatora

	Typ	Nr kat.	Uwagi
	OW-UFO-5000	804Z01	do UFO-A-5000
	OW-UFO-10 000	804Z02	do UFO-A-10000
	OW-UFO-15 000	804Z03	do UFO-A-15000
	OW-UFO-20 000	804Z04	do UFO-A-20000