

UFO-A – UFO-A Filtergeräte mit Venturikanälen



UFO-A-5000



UFO-A-10000



UFO-A-15000



UFO-A-20000

Bestimmung

UFO-A-Filtergeräte sind zur Reinigung der Luft von Staubverschmutzungen, die während Produktionsvorgängen entstehen, bestimmt. Sie sind unersetzlich bei der Entfernung von Trockenstaub beim Schweißen, Schleifen von nichtfunkenenden Stoffen, beim Gas- und Plasmaschneiden wie auch in anderen technologischen Vorgängen in der Chemie-, Pharma-, Lebensmittel- und Kunststoffindustrie. Die Höchsttemperatur der geförderten Luft sollte +60°C nicht überschreiten. UFO-A-Filtergeräte sind mit einem Patronenfilter, an dem Staubkörner haften bleiben, ausgestattet. Der Filter wird in einstellbaren Zeitabständen durch Druckluftstöße abgereinigt.

Bau

Das UFO-A-Gerät besteht entweder aus einer oder zwei Filterkammern und einer Ventilator-kammer, die sich über der Filterkammer befindet. Die Filterkammer steht auf einem Rahmen mit vier Standfüßen. Unter dem Rahmen befindet sich ein Trichter und ein Staubbehälter.

UFO-A-5000 und UFO-A-10000-Geräte bestehen aus jeweils einer Filterkammer und einer Ventilator-kammer von einer Nennleistung, die entsprechend 5000 und 10 000m³/h beträgt.

UFO-A-15000 und UFO-A-20000-Geräte bestehen aus jeweils zwei Filterkammern und einer Ventilator-kammer von einer Nennleistung, die entsprechend 15000 und 20000m³/h beträgt.

Jede Filterkammer ist senkrecht in zwei kleinere Kammern geteilt:

- in eine Filterkammer mit vier selbstreinigenden Patronenfiltern Polyester-Filterpapier, deren Wirkungsgrad 99,9% beträgt,
- in eine Filterreinigungskammer mit Venturikanälen zum Abschütteln von Verschmutzungen, die am Filter haften bleiben, mittels Druckluftimpulsen. Das Abschütteln erfolgt automatisch.

Außerhalb der Filterkammer befindet sich ein Druckluftkessel mit Elektroventilen, der an eine Druckluftanlage von 6–8 Bar angeschlossen ist.

Über der Filterkammer befindet sich eine Druckminderungskammer und ein Ventilator in einem akustischen Gehäuse. Mit dem Ventilator arbeitet ein Schalldämpfer-set, das aus einem geraden Schalldämpfer und zwei schalldämpfenden Bögen besteht, zusammen. Falls das Gerät mit einem freien Luftaustritt arbeiten sollte, muss dieser mit einer Luftleitjalousie ausgestattet werden (ZUSATZAUSSTATTUNG).

UFO-A-Filtergeräte sind an der Lufteintrittsseite mit einem Eintrittsstutzen Ø500 pro Filterkammer ausgestattet. In der Standardausführung befinden sie sich auf der rechten Seite des Geräts (von der Filterkammer betrachtet). Es besteht die Möglichkeit, ein Gerät mit einem Austrittsstutzen auf der linken Seite anzufertigen. Am Gerät ist eine Steuereinheit zur Steuerung des Ventilators und des pneumatischen Filterreinigungssystems befestigt.

Benutzung

Es wird empfohlen, UFO-A-Geräte innerhalb von Gebäuden zu benutzen. Falls das Gerät im Freien gebraucht wird, erfordert es einer Abdachung und einer Isolierung des Gehäuses (s. ZUSATZAUSSTATTUNG). Vor dem Einschalten sollte das Gerät am Boden befestigt werden, um ein unkontrolliertes Verrücken zu vermeiden. UFO-A ist vorgesehen für:

- Bedienung von Anlagen, die aus mehreren Lokalabzügen bestehen (z. B. Absaugarmen, die mittels Eintrittsstutzen an eine Leitung angeschlossen sind),
- allgemeine Lüftung und Filtrierung von Luft, z. B. im Push/Pull-System.

Nach dem Einschalten des Geräts sichert das Steuerungssystem eine ständige Arbeit des Ventilators und eine automatische Filterabreinigung mittels Druckluft (ohne Arbeitsunterbrechung). Patronenfilter müssen nach ung. einem bis zwei Jahren Benutzung ausgetauscht werden.

Bemerkungen:

1. Bei der Anwendung des Geräts beim Plasmaschneiden, sollte man berücksichtigen dass die reale Leistung des Geräts zweimal kleiner als seine Nominalleistung ist: Für ein UFO-A-10000-Gerät von einer Nominalleistung von 10 000m³/h beträgt die reale Leistung bei der Bedienung von Plasmaschneidevorgängen 5000 m³/h, was dem Abzugsbedarf für ein 2100x500mm großes Tischsegment entspricht.
2. Auf Kundenwunsch kann das Gerät mit einem Filter aus Aktivkohleimprägniertem Faserstoff zum Filtern von Gasen, die während Schweißvorgängen entstehen, ausgestattet werden.
3. UFO-A-Geräte können zusätzlich mit einem Wechseltrichter zur Motorsteuerung ausgestattet werden. Dank der Drehzahlregelung des Motors ist es möglich, die Leistungsfähigkeit des Geräts zu regeln und dabei einen konstanten Unterdruck in der Abzugsanlage zu erhalten.

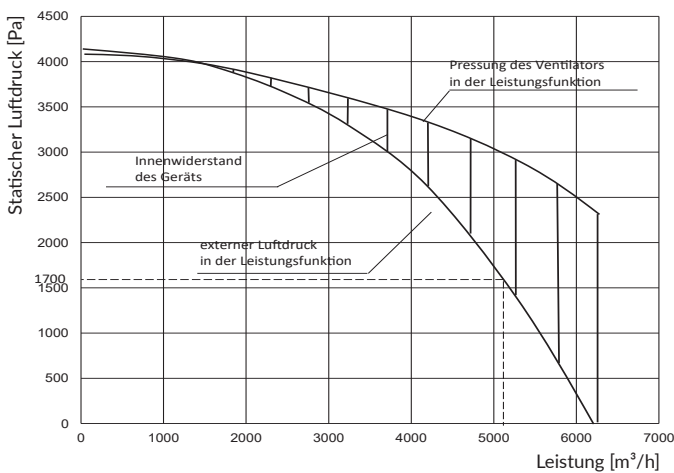
Technische Daten

Typ	UFO-A-5000		UFO-A-10000		UFO-A-15000		UFO-A-20000	
	RH ¹	LH ²	RH ¹	LH ²	RH ¹	LH ²	RH ¹	LH ²
Kat Nr.	804U17	804U22	804U18	804U23	804U14	804U24	804U13	804U25
Maximaler Volumenstrom [m ³ /h]	6300		12 000		17 000		22 000	
Maximum Luftunterdruck [Pa]	4100		5000		5100		5000	
Motorleistung [kW]	5,5		11		18,5		22	
Spannung [V]	3x400		3x400		3x400		3x400	
Geräuschpegel [dB(A)] ³	72		76		78		80	
Gewicht [kg] ⁴	610		840		1100		1300	
Eintrittsdurchmesser [mm]	500		500		2x500		2x500	
Erforderlicher externer Luftdruck [MPa]	0,6		0,6		0,6		0,6	
Anzahl der Patronenfilter	2		4		6		8	
Volumen des Staubbehälters [dm ³]	72		72		72		72	
Druckluftverbrauch [Nm ³ /h]	2,8		5,6		8,4		10,2	

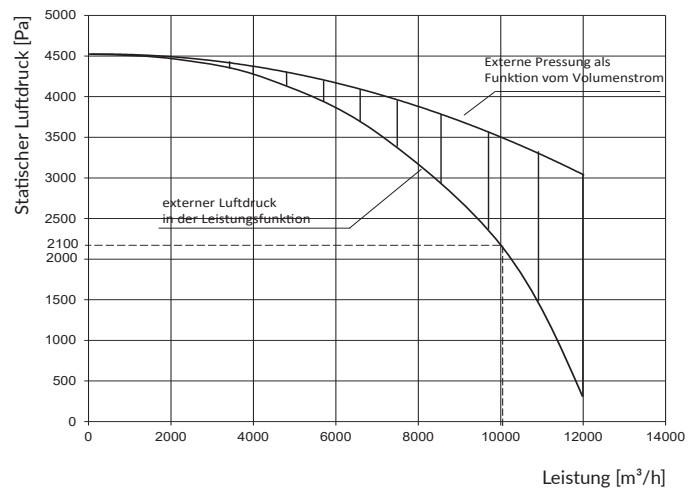
1. RH - Lufteintritt von der rechten Seite.
2. LH - Lufteintritt von der linken Seite.
3. Der Schalldruck wurde aus 1 m Entfernung bei Nominalleistung gemessen.
4. Das Gewicht des Geräts ohne Schalldämpfer.

Strömungskennlinien

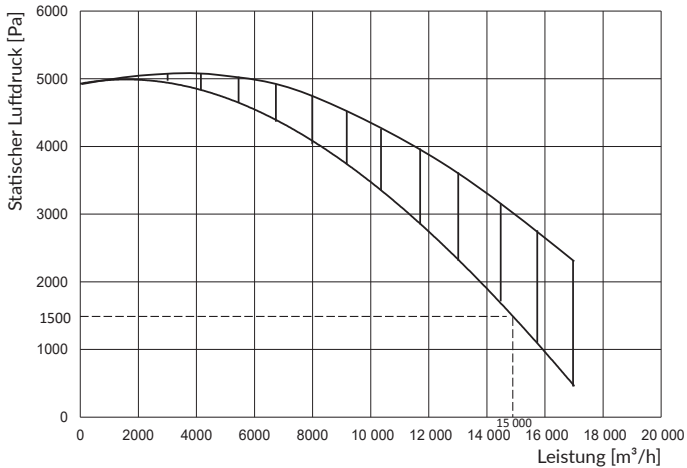
UFO-A-5000



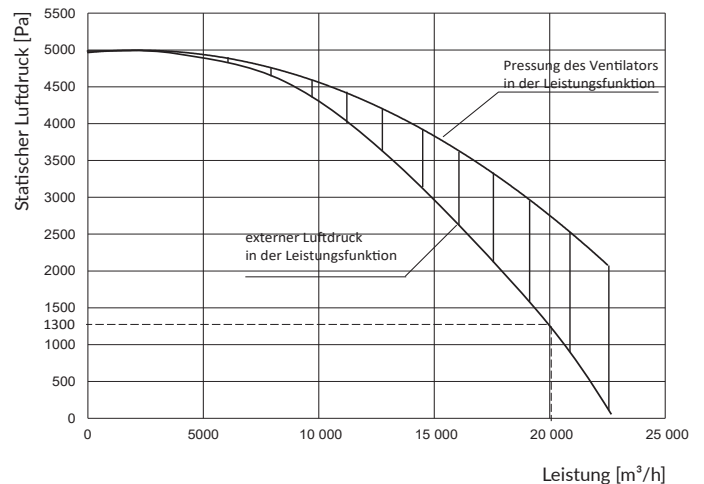
UFO-A-10000



UFO-A-15000



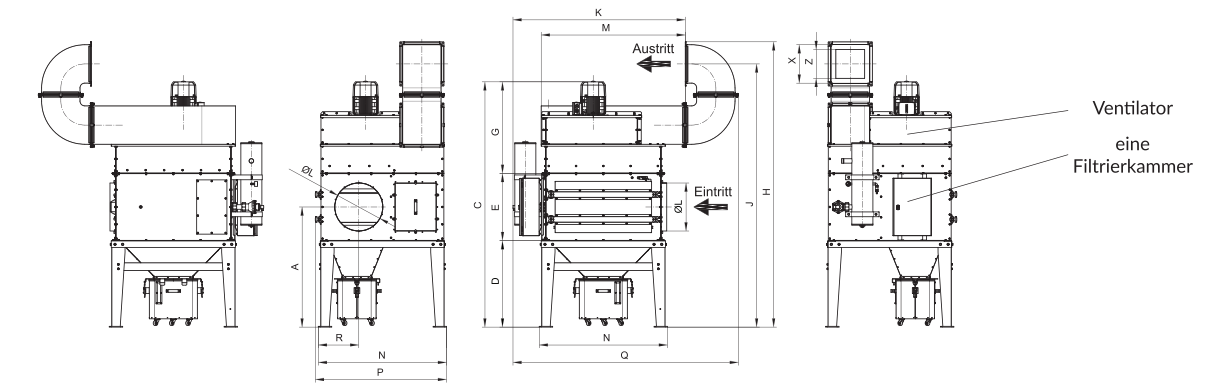
UFO-A-20000



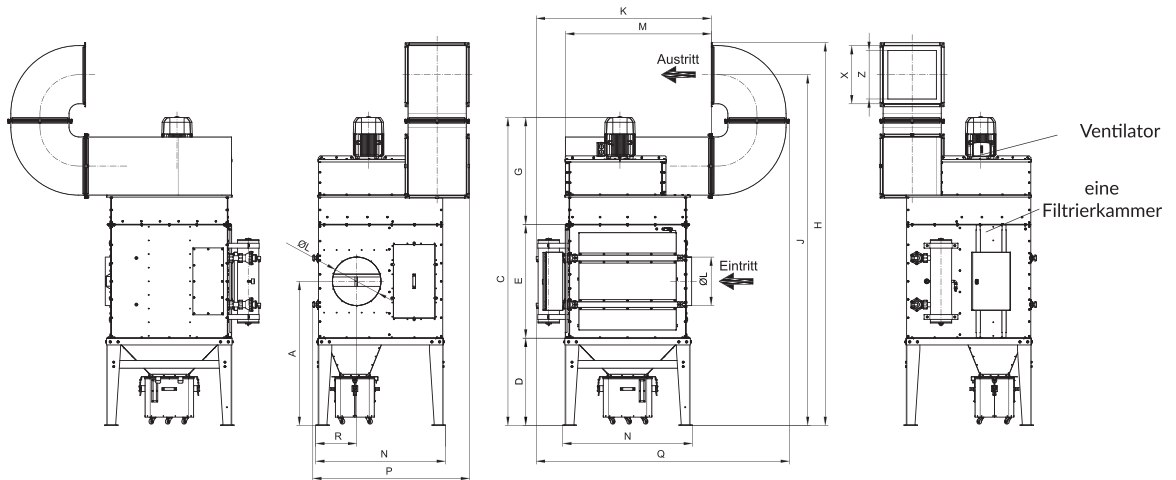
Bemerkung: Charakteristik wurde für Patronenfilter, die vorher durch Schweißen von 1500 ER24-Elektroden verschmutzt worden sind, angefertigt.

UFO-A

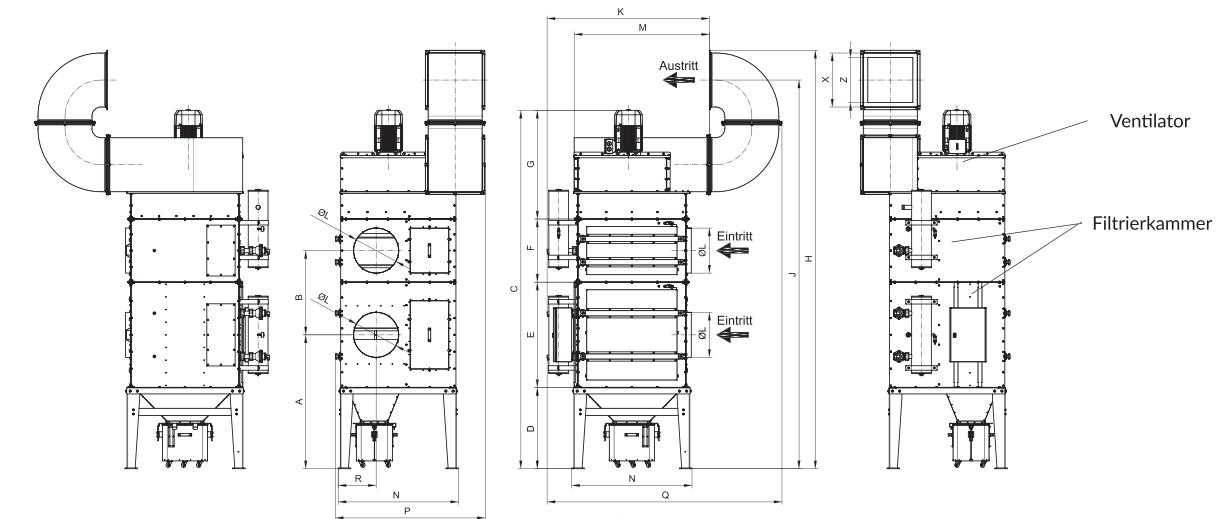
UFO-A-5000



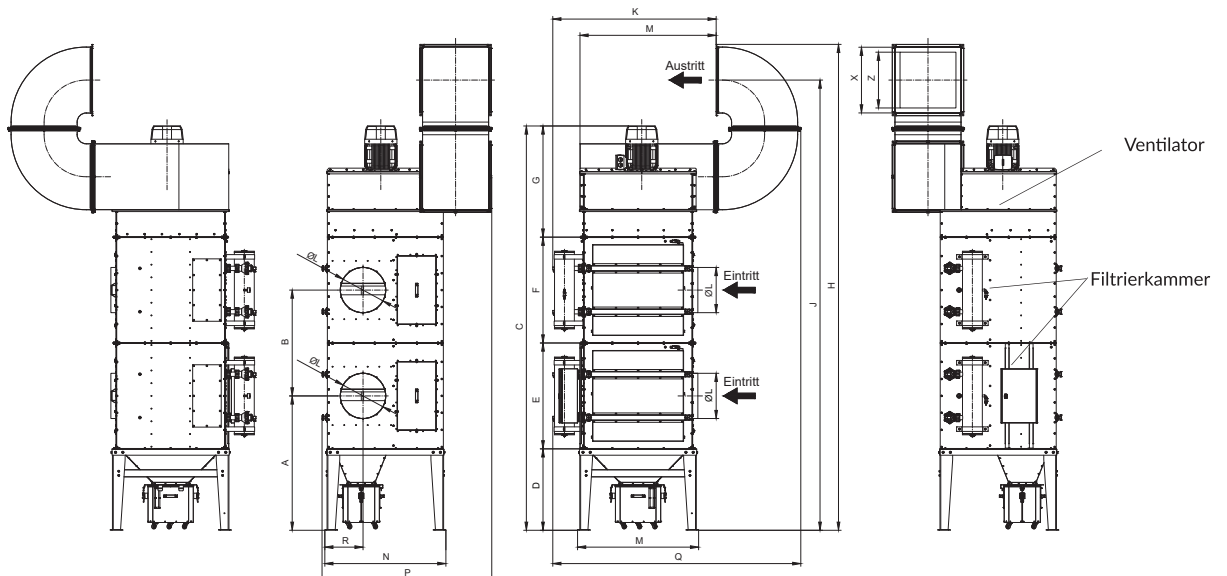
UFO-A-10000



UFO-A-15000



UFO-A-20000




Maße

Typ	A [mm]	B [mm]	C [mm]	D [mm]	E [mm]	F [mm]	G [mm]	H [mm]	J [mm]	K [mm]	ØL [mm]	M [mm]	N [mm]	P [mm]	Q [mm]	R [mm]	X [mm]	Z [mm]
UFO-A-5000	1250	-	2555	900	700	-	955	2970	2740	1795	500	1500	1335	1365	2350	420	400x400	300x300
UFO-A-10000	1485	-	3175	900	1170	-	1105	3945	3615	1805		1500	1335	1615	2610	420	600x600	500x500
UFO-A-15000	1485	935	3980	900	1170	700	1205	4645	4315	1805		1500	1335	1665	2610	420	600x600	500x500
UFO-A-20000	1485	1170	4470	900	1170	1170	1230	4980	4980	1805		1500	1335	1875	2735	420	730x730	630x630


Ersatzteile

Patronenfilter


	Typ	Kat Nr.	Gewicht [kg]	Filterleistung [%]
	PN206638U	800F23	4,2	99,9

Zusätzliches Zubehör

Luftleitjalousie

	Typ	Kat Nr.	Querschnitt [mm]	Länge [mm]	Bemerkungen
	KP-UFO-A-5	843K01	400x400	600	für UFO-A-5000
	KP-UFO-A-10, 15	843K02	600x600	600	für UFO-A-10000, 15000
	KP-UFO-A-20	843K03	730x730	600	für UFO-A-20000

Ventilatorabdachung

	Typ	Kat Nr.	Bemerkungen
	OW-UFO-5000	804Z01	für UFO-A-5000
	OW-UFO-10 000	804Z02	für UFO-A-10000
	OW-UFO-15 000	804Z03	für UFO-A-15000
	OW-UFO-20 000	804Z04	für UFO-A-20000