

## **INSTRUKCJA OBSŁUGI**



### **Uniwersalne stanowisko wyciągowe typu UES-N**

## SPIS TREŚCI

1. Uwagi wstępne .....	3
2. Przeznaczenie .....	3
3. Zastrzeżenia producenta .....	3
4. Dane techniczne .....	4
5. Budowa i działanie .....	4
6. Montaż i uruchomienie .....	6
7. Użytkowanie .....	8
8. Zakłócenia w pracy, przyczyny, środki zaradcze .....	8
9. Instrukcja konserwacji .....	8
10. Instrukcja BHP .....	8
11. Transport i przechowywanie.....	8
12. Warunki gwarancji .....	9
13. Deklaracja zgodności .....	10

## 1. UWAGI WSTĘPNE

Niniejsza instrukcja jest przeznaczona dla nabywcy i przyszłego użytkownika **stanowiska odciągowego typu UES-N**. Są w niej zamieszczone wskazówki dotyczące zastosowania, uruchamiania i eksploatacji w/w wyrobów. **Właśnie dlatego przed przystąpieniem do montażu urządzenia na stanowisku pracy oraz przed jego uruchomieniem należy dokładnie zapoznać się z treścią niniejszej instrukcji.**

Ze względu na stałe udoskonalanie swoich wyrobów producent zastrzega sobie możliwość zmian konstrukcyjnych, których celem jest podwyższanie walorów użytkowych oraz bezpieczeństwa urządzenia.

W razie stwierdzenia wadliwej pracy ramienia ssącego należy zwrócić się z zapytaniem do producenta lub jego upoważnionego przedstawiciela.

Konstrukcja stanowiska odciągowego UES-N odpowiada wymogom aktualnego poziomu techniki oraz zapewnienia bezpieczeństwa i zdrowia zamieszczonym w następujących aktach prawnych:

**Dyrektywa 2006/42/WE** Parlamentu Europejskiego i Rady z dnia 17 maja 2006 r. w sprawie maszyn zmieniającej dyrektywę 95/16/WE (przekształcenie) /Dz. Urz. UE L157 z dnia 09 czerwca 2006 r. str. 24/.

Rozporządzenie Ministra Gospodarki z dnia 21 października 2008 r. w sprawie wymagań dla maszyn (Dz. U. nr 199 z 2008 r. poz. 1228).

**Dyrektywa 2014/35/UE** Parlamentu Europejskiego i Rady z dnia 26 lutego 2014 r. w sprawie harmonizacji ustawodawstwa państw członkowskich odnoszących się do udostępnienia na rynku sprzętu elektrycznego przewidzianego do stosowania w określonych granicach napięcia /dz. urz. UE L 96 z dnia 29 marca 2014 r./.

Spełnia również wymagania następującej normy zharmonizowanej:

**PN-EN ISO-12100:2012** Bezpieczeństwo maszyn – Ogólne zasady projektowania – Ocena ryzyka i zmniejszanie ryzyka

**PN-EN 60204-1:2018-12E** Bezpieczeństwo maszyn – Wyposażenie elektryczne maszyn – Część 1: Wymagania ogólne

## 2. PRZEZNACZENIE

Stanowisko służy do wychwytywania i usuwania pyłów i gazów powstających przy szlifowaniu ręczną szlifierką lub pracach spawalniczo-ślusarskich. Stanowisko może współpracować z wentylatorem wyciągowym lub z urządzeniem filtrowentylacyjnym.

## 3. ZASTRZEŻENIA PRODUCENTA

- A. Producent nie ponosi odpowiedzialności za skutki wynikające z niezgodnego z przeznaczeniem użytkowania urządzenia.
- B. Niedopuszczalne jest instalowanie na urządzeniu dodatkowych elementów niewchodzących w jego skład lub wyposażenie.
- C. Niedopuszczalne są samowolne przeróbki i modyfikacje urządzenia.
- D. Należy chronić obudowę przed uszkodzeniami mechanicznymi.

## 4. DANE TECHNICZNE

Tab. 1

Typ	Wymiary stołu roboczego [mm]	Wymiary otworów kraty [mm]	Masa [kg]	Zalecana wydajność [m <sup>3</sup> /h]	Opory przepływu [Pa]
UES-N	1400 x 707	30 x 44	150	2400	250

## 5. BUDOWA I DZIAŁANIE

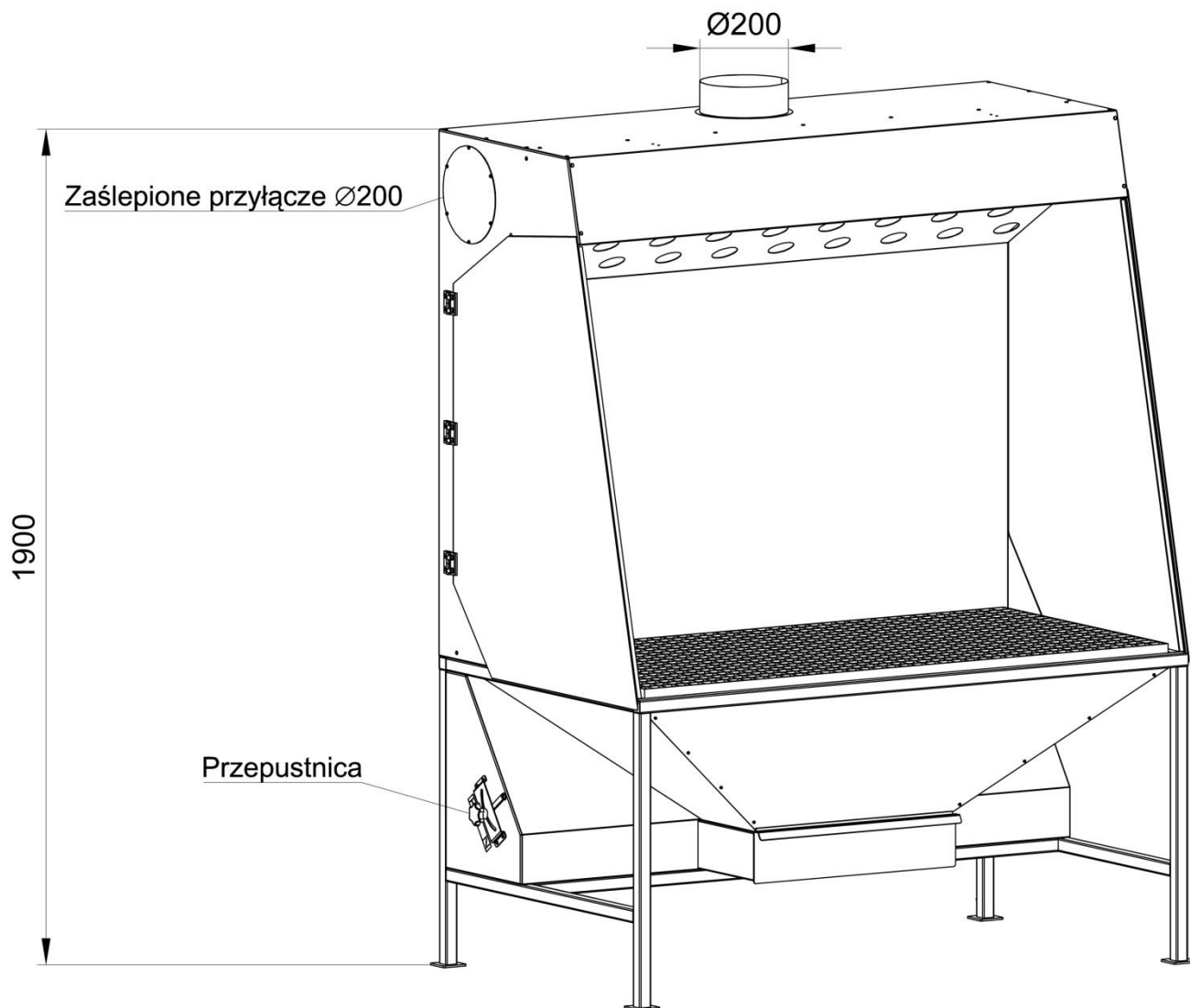
Stanowisko składa się z następujących elementów:

- stołu roboczego z rusztem z kraty pomostowej,
- obudowy półotwartej,
- wanny odciągowej z szufladą,
- przepustnicy regulacyjno-odcinającej,
- instalacji oświetlenia przestrzeni roboczej,
- króćca przyłączeniowego dla przewodu wyciągowego,
- drzwi uchylnych z obu stron.

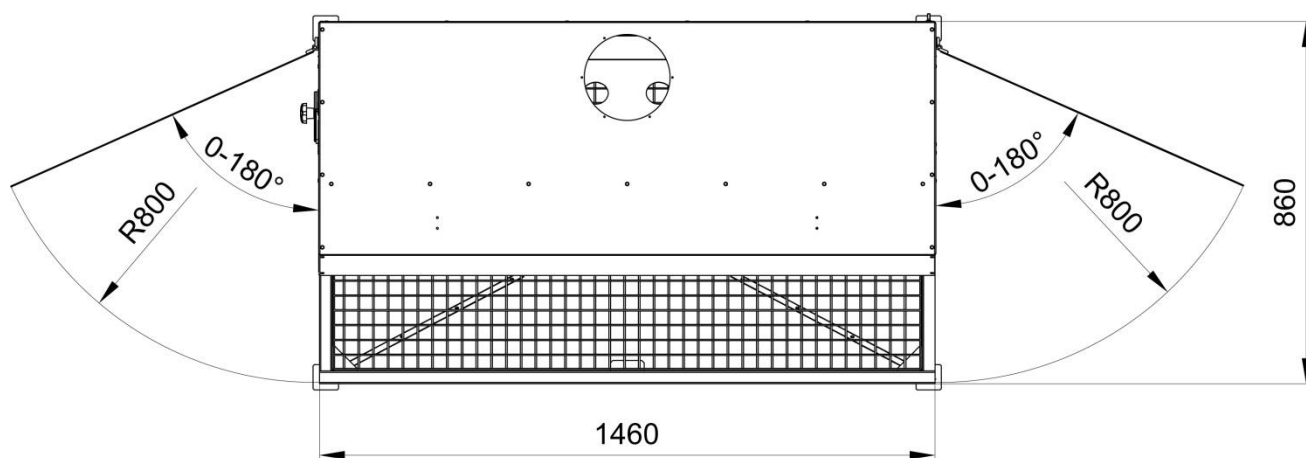
Króciec przyłączeniowy można zamontować do górnej powierzchni obudowy, jej powierzchni bocznych lub powierzchni bocznej wanny odciągowej. Powietrze może być odciągane od dołu przez ruszt wanny odciągowej lub od góry przez otwory w sklepieniu obudowy. O podziale odciąganego powietrza pomiędzy wyciągiem górnym a dolnym decyduje stopień otwarcia przepustnicy zamontowanej w obudowie wanny odciągowej.

Urządzenie posiada uchylne drzwi boczne zamykane na magnes.

Pozwala to na łatwe uchylenie ścian w przypadku konieczności umieszczenia na stole elementów dłuższych niż wymiar stanowiska.



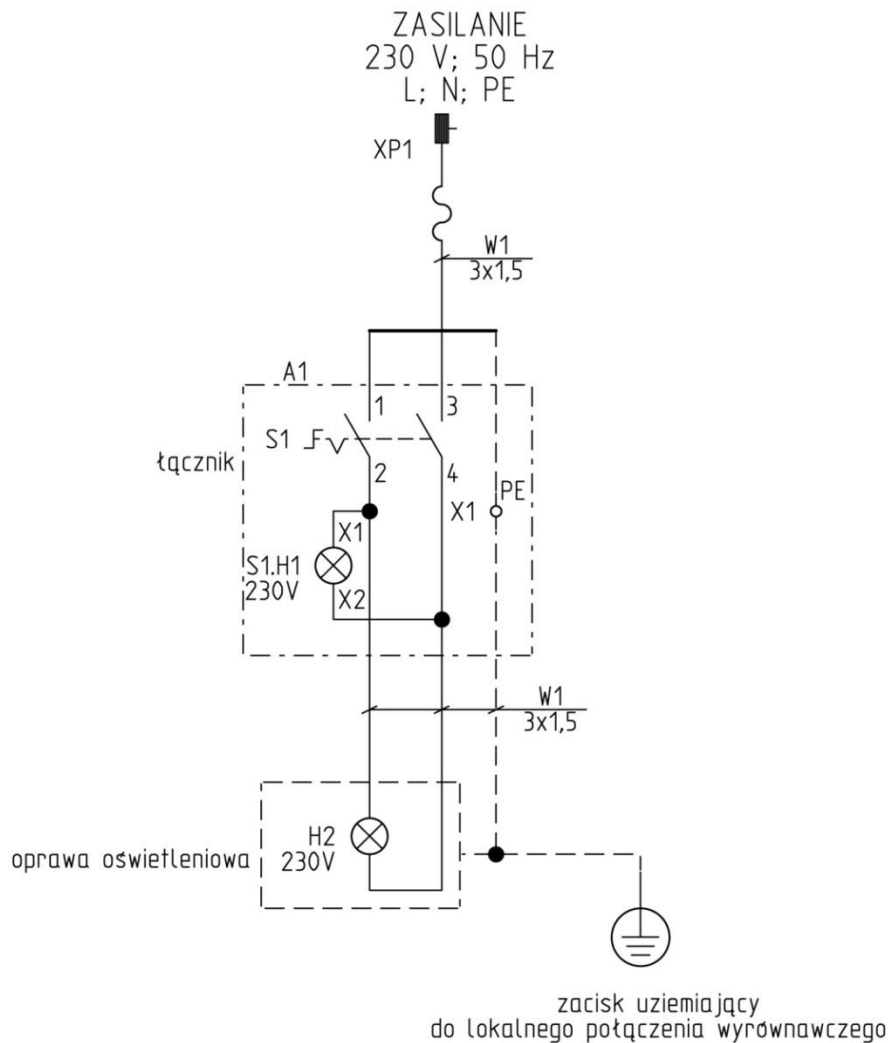
Rys.1. Budowa i wymiary stanowiska odciągowego typu UES-N



Rys. 2. Budowa i wymiary stanowiska odciągowego typu UES-N

## 6. MONTAŻ I URUCHOMIENIE

Urządzenie należy ustawić na równej poziomej powierzchni posadzki i podłączyć do instalacji wyciągowej. Do puszkii instalacyjnej trzeba podłączyć przewód zasilający oświetlenie stołu roboczego (schemat elektryczny na rys. 3).



**UWAGI:**

1. Klasa ochronności I
2. stopień ochrony IP 55
3. Na urządzeniu przykleić znak IEC 60417-5036
4. łącznik nie wyłącza oświetlenia przy zaniku napięcia i powtórny powrocie zasilania
5. elementy urządzenia należy połączyć przewodem ochronnym.

## 7. UŻYTKOWANIE

Urządzenie nie wymaga specjalnej obsługi.

Użytkowanie sprowadza się do czyszczenia stanowiska i opróżniania szuflady.

Niedomagania urządzenia i sposób postępowania w takich przypadkach zawarte są w p. 8, tab. 2.

## 8. ZAKŁÓCENIA W PRACY, PRZYCZYNY, ŚRODKI ZARADCZE

Tab. 2

Zakłócenia	Możliwe przyczyny	Środki zaradcze
zmniejszenie ilości odsysanego powietrza	przepełniony pojemnik odpadów	oczyszczenie pojemnika z zanieczyszczeń
zmniejszenie ilości odsysanego powietrza połączone ze wzrostem hałasu	w instalacji utkwiał przedmiot zakłócający pracę	udrożnić instalację wyciągową
wydostawanie się większych zanieczyszczeń na zewnątrz	niedomknięty pojemnik na odpady	prawidłowe zamknięcie pojemnika na odpady

## 9. INSTRUKCJA KONSERWACJI

Obsługa urządzenia sprowadza się do opróżnienia pojemnika z zanieczyszczeń.

Konstrukcja urządzenia umożliwia jego pracę bez technicznej obsługi.

## 10. INSTRUKCJA BHP

Uruchomienie i obsługa może odbywać się jedynie po zapoznaniu się z niniejszą instrukcją obsługi. Podłączenie urządzenia do instalacji elektrycznej winna dokonać osoba posiadająca odpowiednie uprawnienia. Producent nie ponosi odpowiedzialności za skutki wynikające z użytkowania urządzenia niezgodnie z jego przeznaczeniem.

## 11. TRANSPORT I PRZECHOWYWANIE

Urządzenie należy przechowywać w pomieszczeniu suchym i przewiewnym. Na czas transportu musi być ustawione w pozycji pionowej i zabezpieczone przed możliwością uszkodzeń, zadrapań, wgniecień, wywrócenia się i przemieszczenia się.



## **12. WARUNKI GWARANCJI**

Okres gwarancji określony jest w Karcie Gwarancyjnej urządzenia. Gwarancja nie obejmuje:

- urządzeń wynikłych ze stosowania urządzenia niezgodnie z przeznaczeniem,
- uszkodzeń mechanicznych i elektrycznych zawinionych przez użytkownika,
- samowolnych przeróbek i adaptacji urządzenia,
- niesprawności będących wynikiem normalnego zużycia eksploatacyjnego.

Niestosowanie się do punktu 3. „Zastrzeżenia producenta” niniejszej instrukcji, a zwłaszcza dokonanie samowolnych przeróbek skutkuje utratą gwarancji.

## DEKLARACJA ZGODNOŚCI WE NR.....

Producent (ew. również jego upoważniony przedstawiciel / importer):

nazwa: **KLIMAWENT S.A.**

adres: **81-571 GDYNIA, ul Chwaszczyńska 194**

Osoba upoważniona do przygotowania dokumentacji technicznej:

nazwisko i adres: **Teodor Świrbutowicz, KLIMAWENT S.A.**

niniejszym deklaruje, że maszyna :

nazwa: **Uniwersalne stanowisko wyciągowe**

typ / model: **UES-N**

numer seryjny:

rok produkcji:

spełnia wymagania następujących dyrektyw europejskich:

**Dyrektywa 2006/42/WE** Parlamentu Europejskiego i Rady z dnia 17 maja 2006 r. w sprawie maszyn zmieniająca dyrektywę 95/16/WE (przekształcenie)/Dz. Urz. UE L157 z dnia 09 czerwca 2006 r. str. 24/.

Rozporządzenie Ministra Gospodarki z dnia 21 października 2008 r. w sprawie wymagań dla maszyn (Dz. U. Nr 199 z 2008 r. poz. 1228).

**Dyrektywa 2014/35/UE** Parlamentu Europejskiego i Rady z dnia 26 lutego 2014 r. w sprawie harmonizacji ustawodawstwa państw członkowskich odnoszących się do udostępnienia na rynku sprzętu elektrycznego przewidzianego do stosowania w określonych granicach napięcia /dz. urz. UE L 96 z dnia 29 marca 2014 r./.

Spełnia wymagania następujących norm zharmonizowanych:

**PN-EN ISO-12100:2012** Bezpieczeństwo maszyn – Ogólne zasady projektowania – Ocena ryzyka i zmniejszanie ryzyka

**PN-EN 60204-1:2018-12E** Bezpieczeństwo maszyn – Wyposażenie elektryczne maszyn – Część 1: Wymagania ogólne

miejsce, data

podpis osoby upoważnionej

imię, nazwisko, funkcja sygnatariusza

NOTATKI:



---

**Producent:**  
**KLIMAWENT S.A.**  
81-571 Gdynia, ul. Chwaszczyńska 194  
tel. 58 629 64 80,  
fax 58 629 64 19  
e-mail: [klimawent@klimawent.com.pl](mailto:klimawent@klimawent.com.pl)  
[www.klimawent.com.pl](http://www.klimawent.com.pl)

802U32-UES-N-31.05.2019