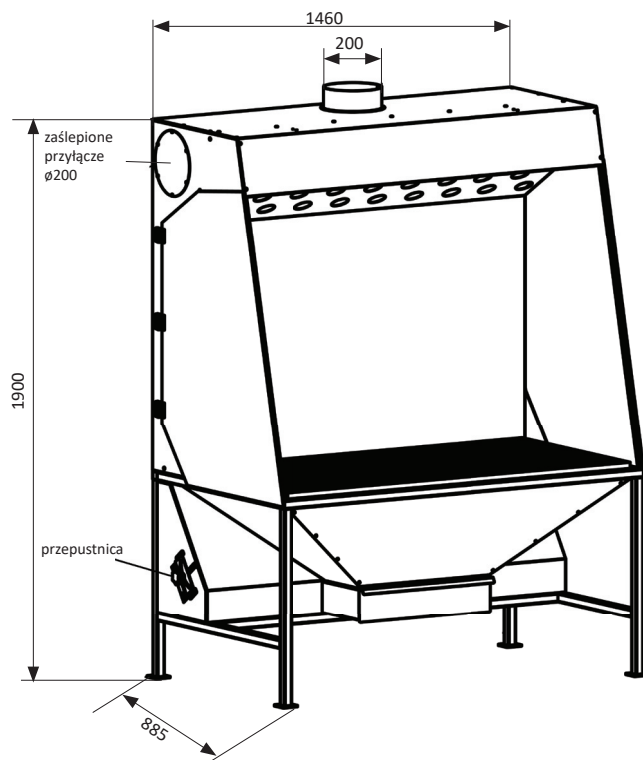
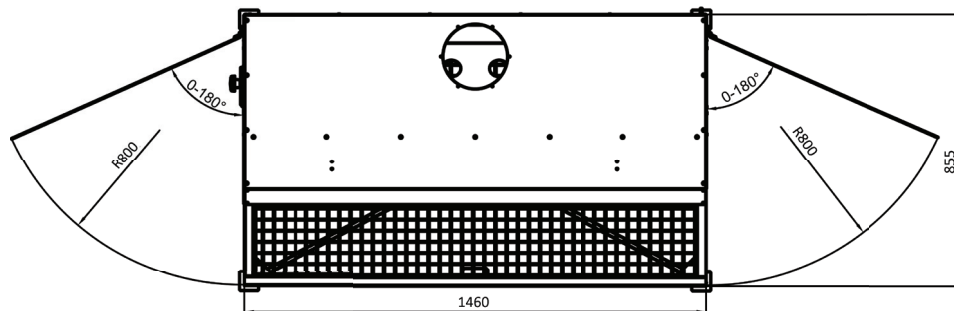


UES-N – stanowisko szlifiersko-spawalnicze



Zastosowanie

Stanowisko służy do wychwytywania oraz usuwania pyłów i gazów powstających przy szlifowaniu ręczną szlifierką lub podczas prac spawalniczo-ślusarskich. Stanowisko może współpracować z wentylatorem wyciągowym lub z urządzeniem filtrowentylacyjnym. Dzięki uchylnym drzwiom bocznym istnieje możliwość umieszczenia na stole roboczym elementów o długości całkowitej większej od szerokości stołu.

Budowa

Stanowisko składa się z następujących elementów:

- stołu roboczego z rusztem z kraty pomostowej,
- obudowy półotwartej,
- wanny odciągowej z szufladą,
- przepustnicy regulacyjno-odcinającej,
- instalacji oświetlenia przestrzeni roboczej,
- króćca przyłączeniowego dla przewodu wyciągowego,
- drzwi uchylnych z prawej i lewej strony.

Króciec przyłączeniowy można zamontować do górnej powierzchni obudowy, jej powierzchni bocznych lub powierzchni bocznej wanny odciągowej. Powietrze może być odciągane od dołu, przez ruszt wanny odciągowej, lub od góry, przez otwory w sklepieniu obudowy. O podziale odciąganego powietrza pomiędzy wyciągiem górnym a dolnym decyduje stopień otwarcia przepustnicy zamontowanej w obudowie wanny odciągowej.

Dane techniczne

Typ	Nr kat.	Wymiary stołu roboczego [mm]	Wymiary otworów kraty [mm]	Masa [kg]	Zalecana wydajność [m ³ /h]	Opory przepływu [Pa]
UES-N	802U32	1400x707	30x44	150	2400	250

Uwaga: Przy zamawianiu urządzeń i wyposażenia należy podać odpowiednie nazwy i numery katalogowe.