

## STORM-H – пылеулавливающие устройства циклоны



STORM-1000-H



STORM-2000-H



STORM-5000-H

### Область применения

Циклонные пылеуловители STORM-H предназначены для очищения воздуха от сухой пыли с частичками размером больше 5 мкм. Данное оборудование принадлежит к группе вентиляционных устройств создающих разрежение. Процесс очищения происходит по принципу центробежной силы, выхваченные частицы пыли опадают в поддон расположенный под пылеуловителем. Если пылеуловители используются для очищения воздуха от крупной пыли, то выполняют роль окончательного фильтра, если же применяются для очистки воздуха от мелкой пыли, то выполняют роль предварительного фильтра, который последовательно соединяется с окончательным фильтром с приближенной производительностью. Эффективность очищения воздуха находится в границах 95–99%. Циклонные пылеуловители STORM-H производятся в версии с вентилятором (STORM-1000-H, STORM-2000-H, STORM-5000-H) или без вентилятора (STORM-1000 SOFT-H, STORM-2000 SOFT-H, STORM-5000 SOFT-H). При второй версии исполнения, т.е. без вентилятора, сопротивление пылеуловителя должен преодолеть вентилятор находящийся в последнем фильтровентиляционном устройстве.

### Конструкция устройства

Циклонный пылеуловитель STORM-H состоит из следующих частей:

- несущей конструкции,
- корпуса – циклона в форме конуса и с ревизионной крышкой,
- самоочищающего поддона на загрязнения с глазком для наблюдения за наполнением поддона,
- радиального вентилятора для версии STORM-H,
- присоединительного патрубка для версии STORM SOFT-H,
- комплекта глушителей для версии STORM-H (по отдельному заказу),
- выключателя двигателя для версии с вентилятором (касается STORM-1000-H и STORM-2000-H) или пускателя двигателя (касается STORM-5000-H).

### Эксплуатация

Входной патрубок циклона необходимо соединить шлангом такого же диаметра с местом вытяжки загрязнений. Если пылеуловители тип STORM-H используются в качестве окончательного фильтра, то необходимо на выходное отверстие вентилятора установить комплект глушителей. В случае применения пылеуловителя в качестве предварительного фильтра и при пылеуловителях STORM SOFT-H присоединительный патрубок необходимо соединить вентиляционным каналом с окончательным фильтровентиляционным устройством. Поддон для загрязнений приспособлен для загрузки и транспортировки грузоподъемником. Удаление загрязнений осуществляется с помощью открывающегося дна.

## Технические параметры

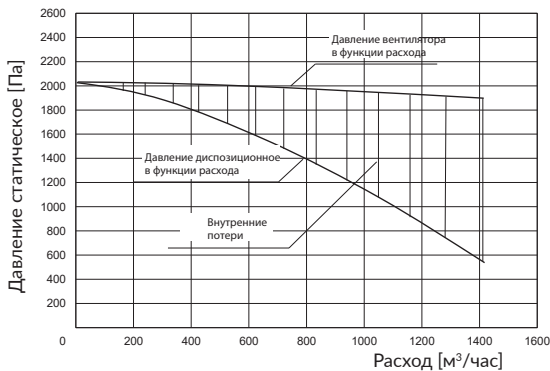
Тип устройства	№ по кат	Макс. расход [м³/час]	Макс. давление [Па]	Напряжение [В]	Мощн. [кВт]	Уровень акустического давления [дБ(A)] на расстоянии:		Масса [кг]	Объем поддона на загр. [дм³]	Эффективность очищения [%]			
						1 м	5 м			опилки	кварцевый песок	масса формовочная	цемент портландский
STORM-1000-H	802020	1400	2000	230	1,5	77	67	227	330	99,5	99	98	95
STORM-2000-H	802021	3500	4200	3x400	4	78,4	73,3	353					
STORM-5000-H	802022	7700	4200	3x400	7,5	77,2	72	531					
STORM-1000 SOFT-H	802014	-	-	-	-	-	-	193					
STORM-2000 SOFT-H	802015	-	-	-	-	-	-	244					
STORM-5000 SOFT-H	802016	-	-	-	-	-	-	335					

Примечание: 1. Уровень акустического давления измерен с глушителем на выходном патрубке.

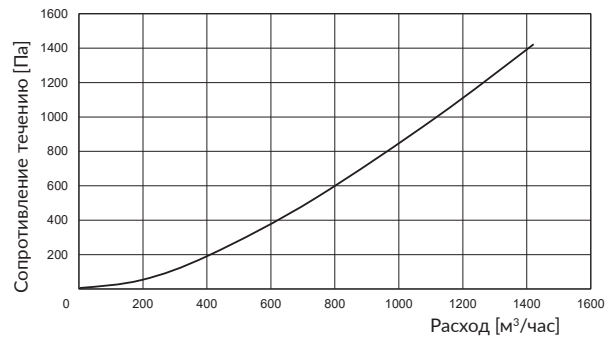
2. Масса пылеуловителя STORM-H указана без массы комплекта глушителей.

## Аэродинамические характеристики

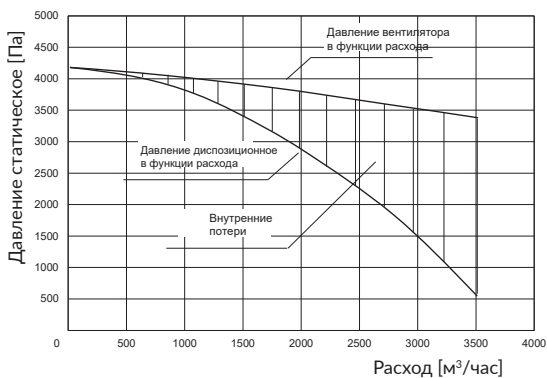
STORM-1000-H



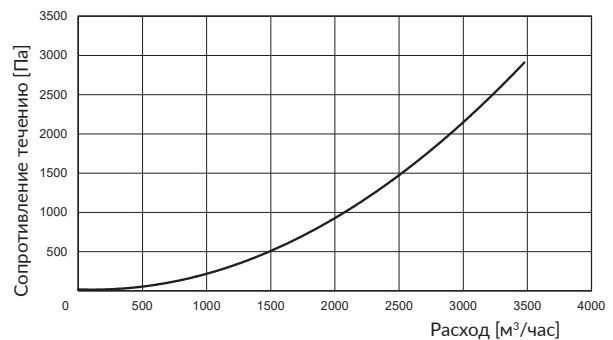
STORM-1000 SOFT-H



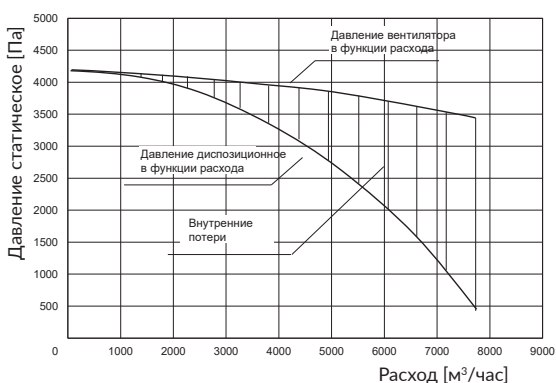
STORM-2000-H



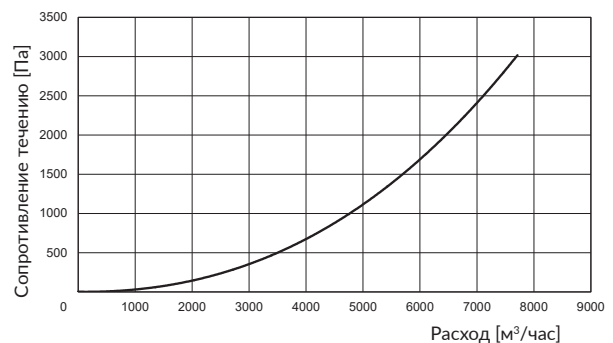
STORM-2000 SOFT-H



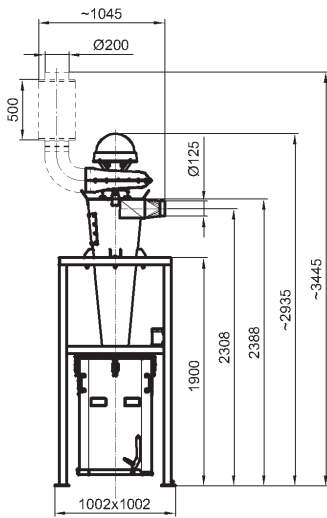
STORM-5000-H



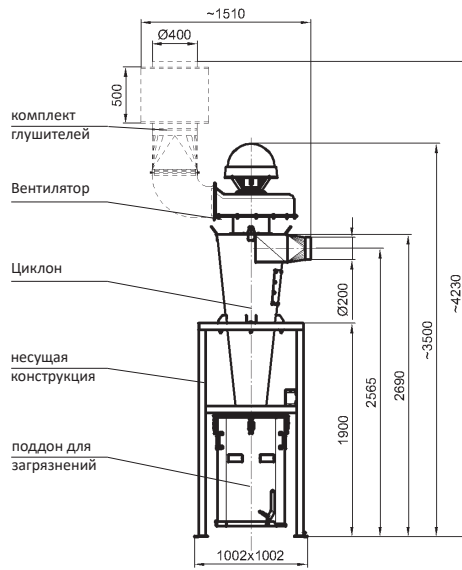
STORM-5000 SOFT-H



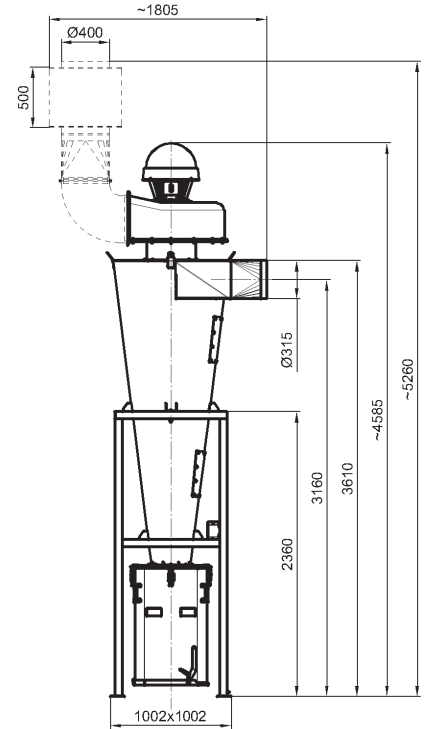
# STORM-H



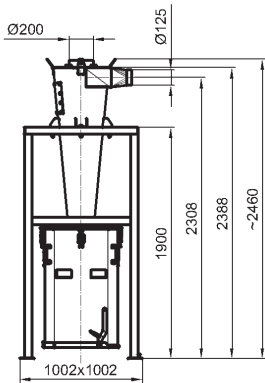
STORM-1000-H



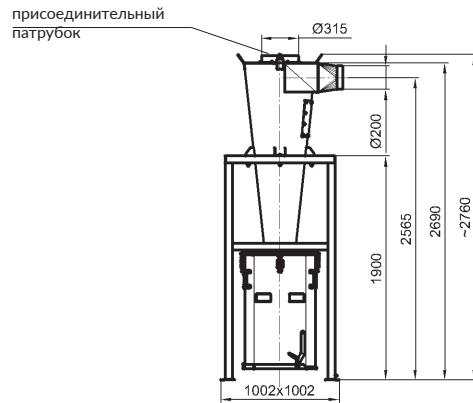
STORM-2000-H



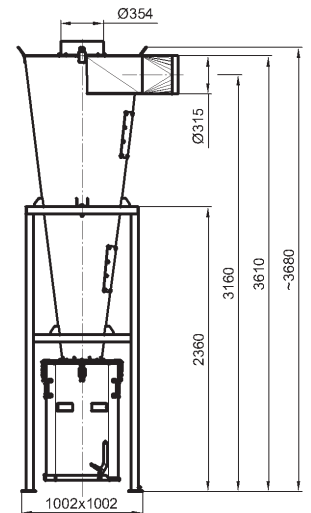
STORM-5000-H



STORM-1000 SOFT-H



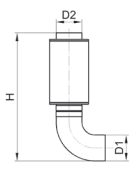
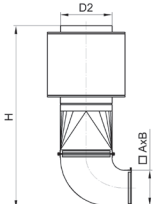
STORM-2000 SOFT-H



STORM-5000 SOFT-H

## Дополнительное оснащение

### Комплект глушителей

	Тип	№ по кат	D1 [мм]	D2 [мм]	H [мм]	Масса [кг]	Применение
	ZT-STORM-1000-H	843P61	200	200	200	990	6
	Тип	№ по кат	AxB [мм]	D2 [мм]	H [мм]	Масса [кг]	Применение
	ZT-STORM-2000-H	843P62	250x295	400	1410	24	STORM-2000-H
ZT-STORM-5000-H	843P63	370x380	400	1525	26	STORM-5000-H	