

SEP-UFO-A – сепараторы инерционные



Область применения

Сепараторы SEP-UFO-A используются в качестве предварительных фильтров которые задерживают сухую крупную пыль возникающую во время различных технологических процессов. Сепараторы также применяются для:

- нейтрализации искр возникающих при некоторых технологических процессах, например, при сварке и шлифовке металла,
- выхватывания различных опасных отходов, например: окурков, которые из-за халатности персонала могут попасть в вытяжную инсталляцию, а затем в фильтр.

Благодаря выше указанным свойствам сепараторы защищают окончателные фильтры от чрезмерной пылевой нагрузки, а также от возможного возгорания.

Сепараторы SEP-UFO-A могут применяться для совместной эксплуатации с различными окончателными фильтрами с приближенным расходом воздуха, например с фильтровентиляционными устройствами UFO-A, размеры которых соответствуют размерам SEP-UFO-A.

Сепараторы не имеют вентилятора, протекание воздуха осуществляется с помощью вентилятора окончателного фильтровентиляционного устройства.

Конструкция устройства

Сепараторы представляют собой прямоугольный корпус с перегородкой в середине, которая делит устройство на часть входную загрязненного воздуха и часть выходную очищенного воздуха. Входной патрубок находится на верхней крышке, а выходные патрубки на боковой стенке.

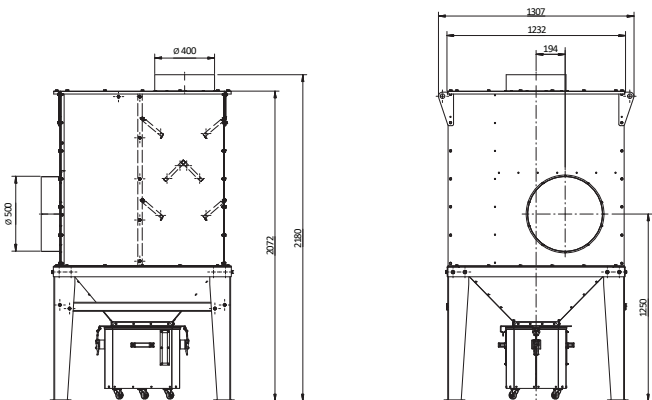
Патрубки находятся на такой же высоте как в фильтровентиляционных устройствах UFO-A. Разделение пыли осуществляется инерционным способом. Выхваченные загрязнения собираются в поддоне, которые необходимо периодически очищать.

Технические параметры

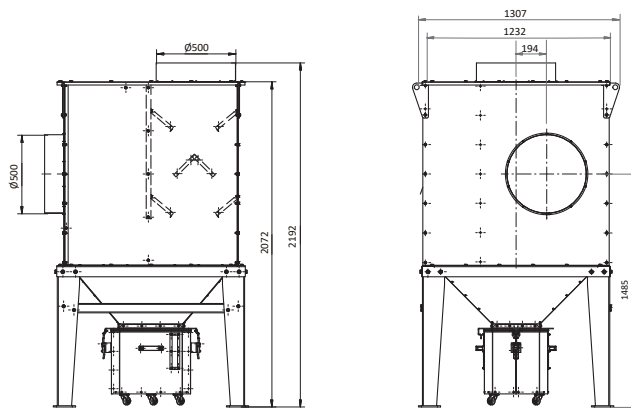
Тип	№ по кат	Расход реком. [м³/час]	Потери давления [Па]	Масса [кг]	Объем поддона на загрязнения [дм³]
SEP-UFO-A-5000	800S23	5 000	200	257	72
SEP-UFO-A-10000	800S24	10 000	200	253	72
SEP-UFO-A-15000	800S25	15 000	200	375	72
SEP-UFO-A-20000	800S26	20 000	200	374	72

SEP-UFO-A

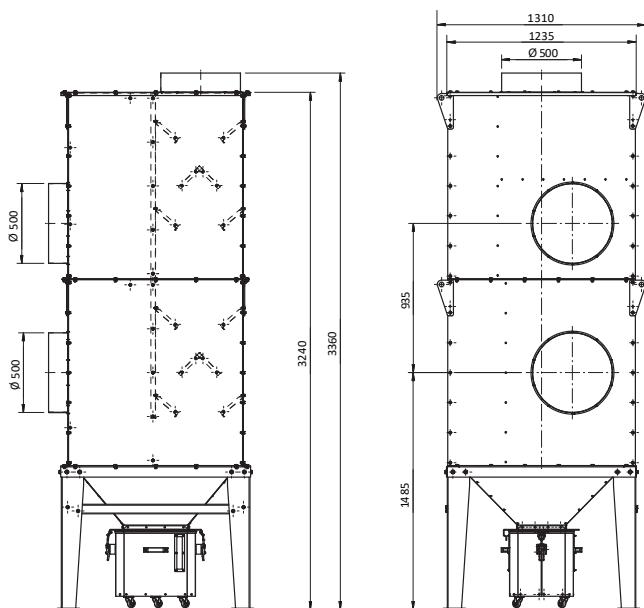
SEP-UFO-A-5000



SEP-UFO-A-10000



SEP-UFO-A-15000



SEP-UFO-A-20000

