

INSTRUKCJA OBSŁUGI



Zestaw wyciągowy

typu ROL-GOL

SPIS TREŚCI

1.	Uwagi wstępne	3
2.	Przeznaczenie	3
3.	Zastrzeżenia producenta	3
4.	Dane techniczne	4
5.	Budowa i działanie	4
6.	Montaż i uruchomienie	5
7.	Użytkowanie	7
8.	Zakłócenia w pracy, przyczyny, środki zaradcze	7
9.	Instrukcja konserwacji	8
10.	Instrukcja BHP	8
11.	Transport i przechowywanie.....	8
12.	Warunki gwarancji	9
13.	Deklaracja zgodności	10

1. UWAGI WSTĘPNE

Niniejsza instrukcja jest przeznaczona dla nabywcy i przyszłego użytkownika **zespołu wyciągowego typu ROL-GOL**. Są w niej zamieszczone wskazówki dotyczące zastosowania, uruchamiania i eksploatacji w/w wyrobów. **Właśnie dlatego przed przystąpieniem do montażu urządzenia na stanowisku pracy oraz przed jego uruchomieniem należy dokładnie zapoznać się z treścią niniejszej instrukcji.** Ze względu na stałe udoskonalanie swoich wyrobów producent zastrzega sobie możliwość zmian konstrukcyjnych, których celem jest podwyższanie walorów użytkowych oraz bezpieczeństwa urządzenia.

Konstrukcja zespołu wyciągowego typu ROL-GOL odpowiada wymogom aktualnego poziomu techniki oraz zapewnienia bezpieczeństwa i zdrowia zamieszczonym w następujących aktach prawnych:

Dyrektywa 2006/42/WE Parlamentu Europejskiego i Rady z dnia 17 maja 2006 r. w sprawie maszyn zmieniającej dyrektywę 95/16/WE (przekształcenie) /Dz. Urz. UE L157 z dnia 09 czerwca 2006 r. str. 24/

Rozporządzenie Ministra Gospodarki z dnia 21 października 2008 r. w sprawie wymagań dla maszyn (Dz. U. nr 199 z 2008 r. poz. 1228).

Spełnia również wymagania następującej normy zharmonizowanej:

PN-EN ISO-12100:2012 Bezpieczeństwo maszyn – Ogólne zasady projektowania – Ocena ryzyka i zmniejszanie ryzyka.

2. PRZEZNACZENIE

Zestaw wyciągowy ROL-GOL jest przeznaczony do odciągania spalin emitowanych przez układy wydechowe lokomotyw lub ciężkich pojazdów roboczych (maszyny budowlane, wojskowe pojazdy bojowe) w trakcie prac remontowo-budowlanych. Zestaw wyciągowy obsługuje pojazdy, w których rury wydechowe znajdują się w najwyższym punkcie pojazdu i są skierowane pionowo do góry. Urządzenie powinno współpracować z wentylatorem wyciągowym zamontowanym na dachu obiektu.

3. ZASTRZEŻENIA PRODUCENTA

- A. Producent nie ponosi odpowiedzialności za skutki wynikające z niezgodnego z przeznaczeniem użytkowania urządzenia.
- B. Niedopuszczalne jest instalowanie na urządzeniu dodatkowych elementów niewchodzących w jego skład lub wyposażenie.
- C. Niedopuszczalne są samowolne przeróbki i modyfikacje urządzenia.
- D. Należy chronić przed uszkodzeniami mechanicznymi elementy elastyczne oraz rury przewodu ssącego.
- E. Przed montażem urządzenia sprawdzić nośność elementów konstrukcyjnych, do których urządzenie będzie przymocowane, gdyż niepewne zamocowanie może doprowadzić do uszkodzenia lub zniszczenia urządzenia, a także stwarzać może zagrożenie dla znajdujących się w pobliżu ludzi.
- F. Urządzenie nie może być stosowane do przetłaczania powietrza zawierającego zanieczyszczenia żrące oraz stwarzające zagrożenie wybuchem.

4. DANE TECHNICZNE

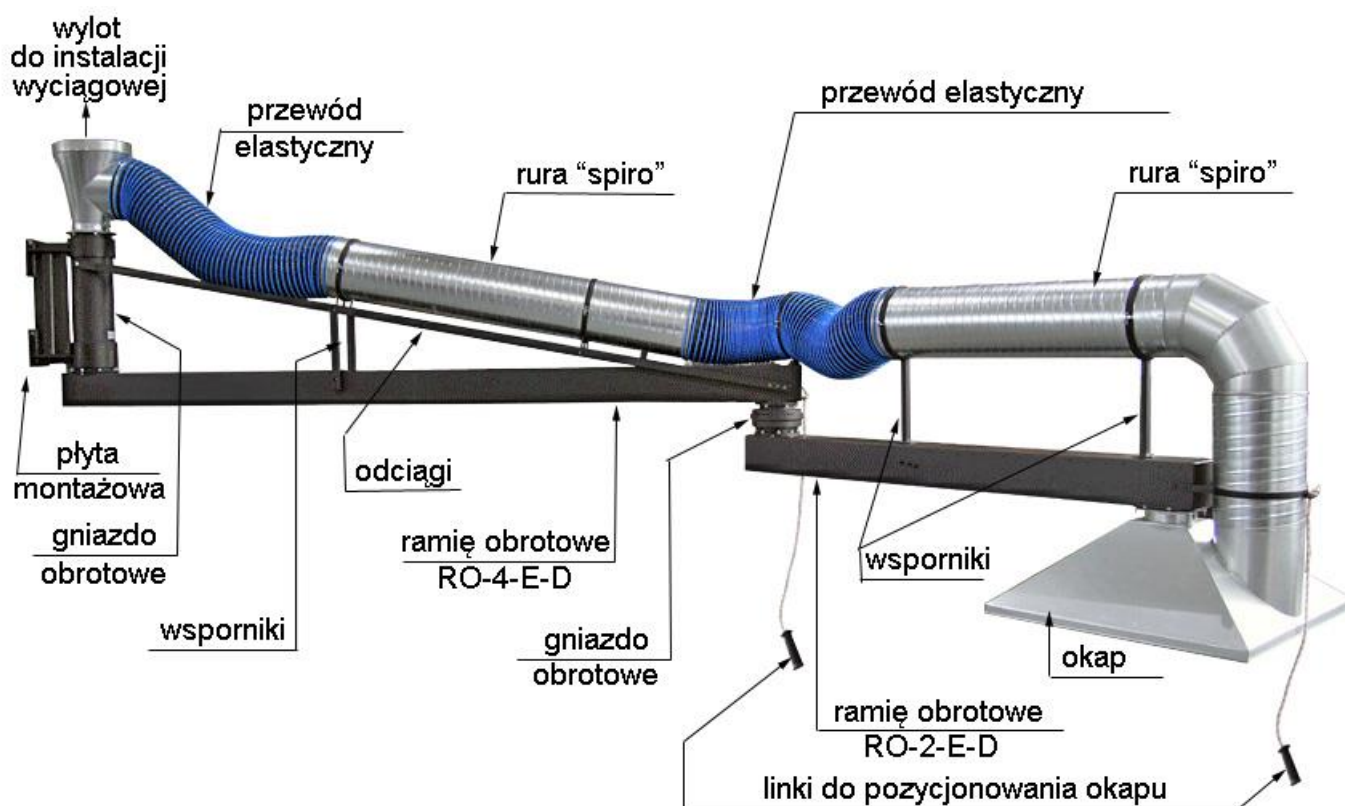
Tab.1

Typ	Zalecana wydajność [m ³ /h]	Opory przepływu [Pa]	Zasięg [m]	Odporność temperaturowa przewodu elastycznego [°C]	Masa [kg]
ROL-GOL	9000 - 10000	~1000	maksymalnie 6	200	290

5. BUDOWA I DZIAŁANIE

Zestaw wyciągowy ROL-GOL jest zbudowany z następujących podzespołów:

- ramienia obrotowego typu RO-4-E-D,
- ramienia obrotowego typu RO-2-E-D,
- okapu wyciągowego,
- odciągów w postaci rur wyciągowych „spiro”,
- wysokotemperaturowych przewodów elastycznych D315.



Rys. 1 ROL-GOL, opis budowy

Głowica obrotowa ramienia pozwala na pełny obrót zestawu wyciągowego. Okap wyciągowy należy ustawić dokładnie nad rurą wydechową lokomotywy lub pojazdu. Służą do tego linki, za pomocą których można pozycjonować położenie okapu. Po ustawieniu okapu nad rurą wydechową można włączyć wentylator wyciągowy.

6. MONTAŻ I URUCHOMIENIE

Przed montażem zestawu w obiekcie należy:

- Sprawdzić nośność elementów konstrukcyjnych budynku, do których przewiduje się montaż zestawu.
- Przygotować niezbędne elementy konstrukcyjne związane z konstrukcją budynku w miejscu montażu, dostosowane do połączenia śrubowego płyty oporowej wspornika ściennego.

Średnice, rozmieszczenie i ilość otworów pod śruby oraz średnice śrub mocujących płyty montażowe dla ramienia obrotowego RO-4-E-D podano na rys.2.

Przy montażu należy zwrócić uwagę na ustawienie w pionie płyty montażowej.

W przypadku odchylenia od pionu, ramię będzie miało tendencję do samoczynnego ustawiania się tylko w jednym położeniu.

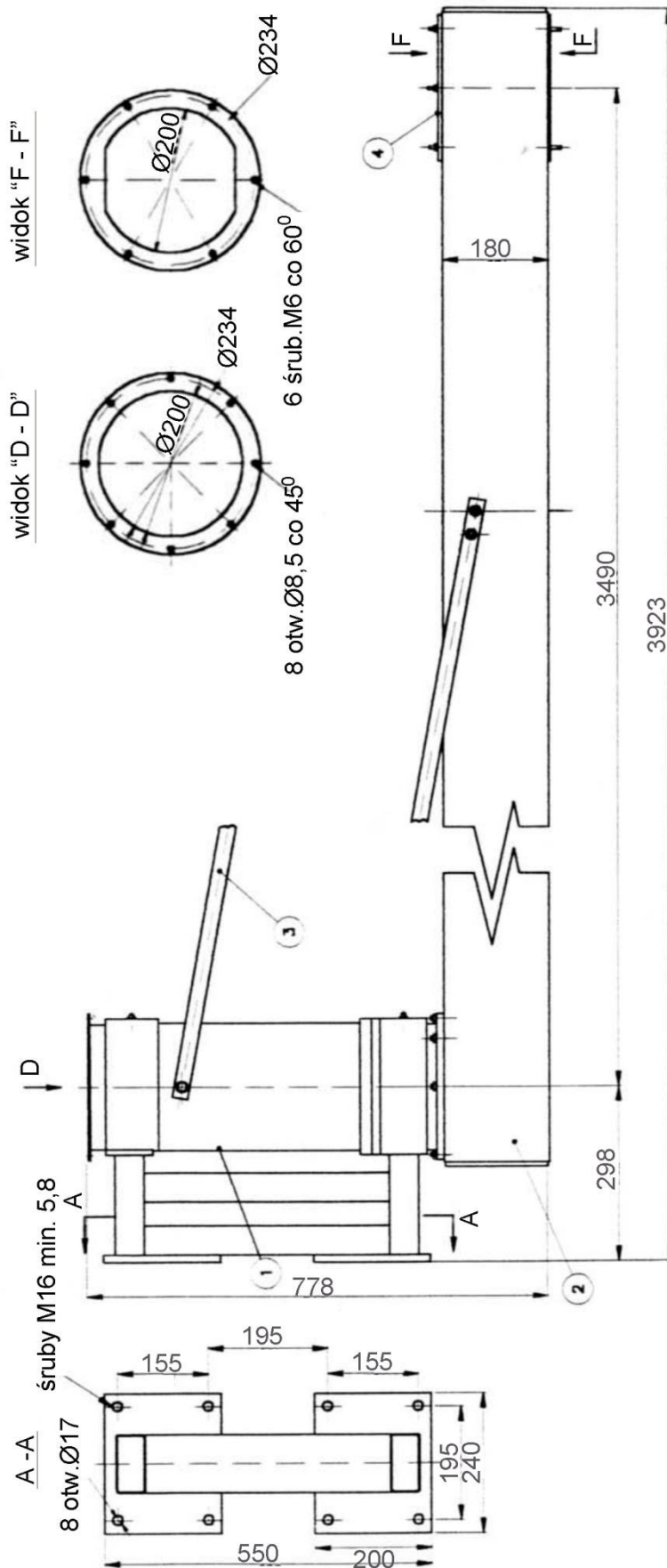
Po zamontowaniu płyty montażowej ramienia mocujemy ramię obrotowe Ro-4-E-D.

Następnie należy zamocować ramię RO-2-E-D do poprzedniego ramienia (patrz rys. 1).

Rury wyciągowe wraz ze wspornikami należy zamocować do ramion, a następnie zamocować okap i przewody elastyczne zgodnie z rys. 1.

Wylot zestawu wyciągowego należy połączyć z instalacją wyciągową za pomocą rur „spiro”.

Po zmontowaniu całego zestawu wyciągowego można ustawić okap nad rurą wydechową i uruchomić wentylator wyciągowy.



Ramię obrotowe typu RO-4-E-D

1. Gniazdo obrotowe RO-4-E-D
2. Kanał RO-4-E-D
3. Odciąg - 2 szt.
4. Pokrywa

Rys. 2 Ramię obrotowe RO-4-E-D, wymiary i budowa

7. UŻYTKOWANIE

Przed przystąpieniem do pracy sprawdzić, czy zestaw wyciągowy obraca się bez oporów i czy po zatrzymaniu w określonej pozycji nie zmienia jej samoczynnie. Po zakończeniu pracy ustawić zestaw wyciągowy w pozycji postojowej – bezpiecznej. Należy pamiętać o wyłączeniu wentylatora dopiero po zakończeniu pracy. Przykładowe zastosowanie zestawu wyciągowego ROL-GOL pokazuje fot. 1.



Fot. 1 Zastosowanie zestawu wyciągowego typu ROL-GOL

8. ZAKŁÓCENIA W PRACY, PRZYCZYNY, ŚRODKI ZARADCZE

Tab.1

Objawy	Przyczyna	Środki zaradcze
Ramię obrotowe ustawia się samoczynnie w jednym położeniu.	Mocowanie gniazda obrotowego nie jest ustawione pionowo.	Doprowadzić do poziomu gniazdo obrotowe poprzez doprowadzenie do pionu płyty montażowej mocującej urządzenie.
Ramię obrotowe obraca się zbyt ciężko lub zbyt lekko	Źle wyregulowane gniazdo obrotowe.	Dokręcić lub poluzować śruby regulacyjne.
Zmniejszona wydajność odsysania i zwiększony hałas instalacji odciągowej	Niewłaściwy kierunek obrotów wirnika wentylatora.	Zmienić kolejność faz zasilania silnika 3-fazowego.

9. INSTRUKCJA KONSERWACJI

Konserwacja polega na wykonaniu następujących czynności:

- Smarowaniu gniazda obrotowego co trzy miesiące smarem stałym (smarowniczką na kołnierzu obrotowym).
- Przeglądowi po rocznej eksploatacji urządzenia oraz wymianie lub naprawie elementów, których zużycie zostało stwierdzone.
- Oczyszczeniu wewnętrznej powierzchni segmentów rurowych z osadzonych zanieczyszczeń. Częstotliwość prac zależy od intensywności eksploatacji.
Zaleca się sprawdzanie stanu zanieczyszczenia raz na kwartał i w zależności od potrzeb oczyszczać je.

10. INSTRUKCJA BHP

Zestaw wyciągowy ROL-GOL nie stwarza zagrożeń pod warunkiem poprawnego i trwałego zamocowania urządzenia do ściany pomieszczenia lub innego elementu konstrukcyjnego. Niepewne zamocowanie urządzenia grozi jego oderwaniem, co może stanowić poważne zagrożenie dla znajdujących się w pobliżu pracowników. Po zakończonej pracy urządzenie należy ustawić w takiej pozycji, aby nie tamowało ruchu oraz nie stwarzało przeszkód i zagrożeń dla innych pracowników lub użytkowników pomieszczenia.

Przed montażem urządzenia należy sprawdzić nośność elementów konstrukcyjnych. W czasie korzystania z urządzenia należy przestrzegać przepisów dotyczących bezpieczeństwa i higieny pracy.

11. TRANSPORT I PRZECHOWYWANIE

Urządzenie transportowane jest w częściach:

- ramię RO-E-4-D,
- ramię RO-E-2-D
- rury „spiro”,
- przewody elastyczne,
- okap.

Urządzenia należy przechowywać w pomieszczeniach suchych i przewiewnych. Transport i przeładunek winny się odbywać w sposób eliminujący uszkodzenia, zadrapania, wgniecenia samych urządzeń, a także zniszczenie opakowania lub zatarcie występujących na nim oznaczeń.

12. WARUNKI GWARANCJI

Okres gwarancji określony jest w Karcie Gwarancyjnej urządzenia. Gwarancja nie obejmuje:

- urządzenia używanego niezgodnie z przeznaczeniem,
- uszkodzeń mechanicznych i elektrycznych zawinionych przez użytkownika,
- samowolnych przeróbek i adaptacji urządzenia,
- niesprawności będących wynikiem normalnego zużycia eksploatacyjnego.

Niestosowanie się do punktu 3. „Zastrzeżenia producenta” niniejszej instrukcji, a zwłaszcza dokonanie samowolnych przeróbek powoduje utratę gwarancji.

DEKLARACJA ZGODNOŚCI WE NR.....

Producent:

nazwa: **KLIMAWENT S.A.**

adres: **81-571 GDYNIA, ul. Chwaszczyńska 194**

Osoba upoważniona do przygotowania dokumentacji technicznej:

nazwisko i adres: **Teodor Świrbutowicz, KLIMAWENT S.A.**

Niniejszym deklaruje, że maszyna:

nazwa: **Zespół wyciągowy**

typ / model: **ROL-GOL**

numer seryjny:

rok produkcji:

Spełnia wymagania następujących dyrektyw europejskich:

Dyrektywa 2006/42/WE Parlamentu Europejskiego i Rady z dnia 17 maja 2006 r. w sprawie maszyn zmieniająca dyrektywę 95/16/WE (przekształcenie)/Dz. Urz. UE L157 z dn. 09.06.2006, str. 24/.

Rozporządzenie Ministra Gospodarki z dnia 21 października 2008 r. w sprawie wymagań dla maszyn (Dz. U. Nr 199 z 2008 r. poz. 1228).

Spełnia wymagania następujących norm zharmonizowanych:

PN-EN ISO-12100:2012 Bezpieczeństwo maszyn – Ogólne zasady projektowania – Ocena ryzyka i zmniejszanie ryzyka

miejsce, data

podpis osoby upoważnionej

imię, nazwisko, funkcja sygnatariusza

NOTATKI:



Producent:
KLIMAWENT S.A.
81-571 Gdynia, ul. Chwaszczyńska 194
tel. 58 629 64 80,
fax 58 629 64 19
e-mail: klimawent@klimawent.com.pl
www.klimawent.com.pl

803Z01-ROL-GOL-10.01.2019